



Installatie- en servicehandleiding Gasgestookte condensatieketel

Avanta Ace
24c–28c–35c

Geachte klant,

Dank u voor de aanschaf van dit apparaat.

Lees deze handleiding zorgvuldig door voordat u het product gebruikt en bewaar deze op een veilige plaats voor toekomstig gebruik. Om te zorgen voor een voortdurende veilige en goede werking, raden wij aan het product regelmatig te laten onderhouden. Onze Service en klantenservice-organisatie kan hierbij helpen.

Wij hopen dat u jarenlang plezier zult beleven aan het product.

Inhoudsopgave

1	Veiligheid	6
1.1	Algemene veiligheidsinstructies	6
1.2	Aanbevelingen	6
1.3	Aansprakelijkheden	7
1.3.1	Aansprakelijkheid van de fabrikant	7
1.3.2	Aansprakelijkheid van de installateur	7
1.3.3	Aansprakelijkheid van de gebruiker	7
2	Over deze handleiding	8
2.1	Algemeen	8
2.2	Aanvullende documentatie	8
2.3	Gebruikte symbolen	8
2.3.1	In de handleiding gebruikte symbolen	8
3	Technische specificaties	8
3.1	Goedkeuringen	8
3.1.1	Richtlijnen	8
3.1.2	Certificeringen	9
3.1.3	Toestelcategorieën	9
3.1.4	Gaskeurlabels	9
3.1.5	Fabriekstest	11
3.2	Technische gegevens	11
3.2.1	Funcities van de temperatuursensoren	13
3.3	Afmetingen en aansluitingen	14
3.4	Elektrisch schema	16
4	Beschrijving van het product	17
4.1	Algemene beschrijving	17
4.2	Werkingsprincipe	18
4.2.1	Principeschema	18
4.3	Voornaamste componenten	18
4.4	Beschrijving van het bedieningspaneel	19
4.4.1	Beschrijving	19
4.4.2	Betekenis van de symbolen op het display	19
4.5	Inhoud van de colli	20
4.6	Accessoires en keuzemogelijkheden	20
5	Voor de installatie	20
5.1	Installatienormen en -richtlijnen	20
5.2	Installatie-eisen	20
5.2.1	Voeding	20
5.2.2	Waterbehandeling	20
5.3	Circulatiepomp	21
5.4	Locatiekeuze	23
5.4.1	Locatiekeuze	23
5.4.2	Typeplaatje en onderhoudslabel van de ketel	24
5.5	Transport	24
5.6	Uitpakken en de eerste voorbereidingen	24
6	Installatie	25
6.1	Algemeen	25
6.2	Vorbereiding	25
6.2.1	Installatie aan de muur	26
6.2.2	De buitensensor installeren (accessoire op aanvraag verkrijgbaar)	26
6.3	Wateraansluitingen	27
6.3.1	Verwarmingscircuit aansluiten	27
6.3.2	Sanitair-warmwatercircuit aansluiten	28
6.3.3	De afvoerpijp op de sifon van de condensopvangbak aansluiten	28
6.4	Gasaansluiting	28
6.5	Aansluitingen van de luchttoevoer/rookgasafvoer	29
6.5.1	De leidingen aan de muur bevestigen	29
6.5.2	Classificatie	29
6.5.3	Tabel van afvoertype C[10]3 en C[12]3	34
6.5.4	Tabel van afvoertype C[11]3 en C[13]3	35

6.5.5	Materiaal	37
6.5.6	Afmetingen rookgasafvoerleiding	38
6.5.7	Concentrische leidingen	38
6.5.8	Gesplitste (parallele) leidingen	40
6.5.9	Lengtes van de luchttoevoer-/rookgasafvoerleidingen	41
6.5.10	Toerental ventilator en leidinglengte	43
6.5.11	Equivalent extra drukverlies	44
6.6	Elektrische aansluitingen	44
6.6.1	Toegang zoeken tot de elektrische aansluitingenkaart van de ketel	44
6.6.2	Toegang tot de elektrische aansluitingen	45
6.6.3	Kamerthermostaat aansluiten	46
6.6.4	De buitensensor aansluiten	46
6.6.5	Serviceaansluiting (SERVICE)	46
6.7	Installatie vullen	46
6.8	De sifon vullen tijdens de installatie	47
6.9	De installatie aftappen	47
6.10	Installatie doorspoelen	48
7	Inbedrijfstelling	48
7.1	Algemeen	48
7.2	Checklist voor inbedrijfstelling	48
7.3	Inbedrijfstellingsprocedure	48
7.4	Gasinstellingen	49
7.4.1	Afstelling van het gasblok	49
7.4.2	Afstelling van de klep voor propaangas G31	49
7.4.3	Gas/lucht-verhouding helemaal verkeerd afgesteld (gasblok resetten)	50
7.4.4	Verbrandingsparameters	51
7.4.5	Service-instellingen	53
7.5	Afsluitende instructies	54
8	Werking	55
8.1	Gebruik van het bedieningspaneel	55
8.1.1	Navigeren door de menu's	55
8.1.2	Auto-detect uitvoeren	56
8.2	Opstarten	56
8.2.1	Procedure voor eerste opstart	56
8.2.2	Wijzigen van de CV aanvoertemperatuur	56
8.2.3	Wijzigen van de sanitair warmwatertemperatuur	57
8.3	Uitschakelen	57
8.3.1	Uitschakelen van de centrale verwarming	57
8.3.2	Uitschakelen van de SWW productie	57
8.4	Ontgassingsfunctie	57
8.5	Vorstbeveiliging	58
9	Instellingen	58
9.1	Wijzigen van de installateursparameters	58
9.2	Parameterlijst	59
9.2.1	Fabrieksinstellingen terugzetten	63
9.3	Maximum vermogen voor verwarmingsmodus	63
9.4	De stooklijn instellen	67
9.5	Weergave van de gemeten waarden	68
9.5.1	Status en substatussen	70
9.6	Tellers uitlezen	71
10	Onderhoud	71
10.1	Algemeen	71
10.2	Onderhoudsmelding	72
10.2.1	Onderhoudsmelding	72
10.2.2	Resetten van de weergegeven servicemelding	72
10.2.3	Resetten van de aankomende servicemelding	72
10.3	Periodieke controle en onderhoudsprocedure	73
10.3.1	De waterdruk controleren	74
10.3.2	De rookgasafvoer en luchttoevoer controleren	74
10.3.3	De verbranding controleren	74
10.3.4	De automatische ontluchter controleren	74
10.3.5	De sifon reinigen	74

10.3.6	De brander controleren en warmtewisselaar schoonmaken	75
10.3.7	Afstanden van elektroden	76
10.3.8	Hydraulische groep	76
10.4	Specifieke onderhoudswerkzaamheden	77
10.4.1	De detectie-/ontstekingselektrode vervangen	77
10.4.2	De platenwarmtewisselaar demonteren	77
10.4.3	De driewegklep vervangen	78
10.4.4	De besturingsprint vervangen	78
11	Bij storing	78
11.1	Tijdelijke en permanente storingen	78
11.2	Foutcodes	79
12	Uitbedrijfname	84
12.1	Procedure voor uitbedrijfname	84
12.2	Procedure voor inbedrijfname	85
13	Verwijdering	85
13.1	Verwijdering en recycling	85

1 Veiligheid

1.1 Algemene veiligheidsinstructies



Gevaar

Dit apparaat kan worden gebruikt door kinderen van acht jaar en ouder en mensen met lichamelijke, gevoelsmatige of geestelijke beperkingen of met gebrek aan ervaring en kennis als ze begeleiding en instructie krijgen hoe het apparaat op een veilige manier te gebruiken en de eraan verbonden gevaren begrijpen. Kinderen mogen niet met het apparaat spelen. Zonder begeleiding mag schoonmaak en gebruikers onderhoud niet door kinderen worden gedaan.



Gevaar

Indien u gas ruikt:

1. Gebruik geen vuur, rook niet, gebruik geen elektrische contacten of schakelaars (bel, verlichting, motor, lift, enz.).
2. Sluit de gasaanvoer af.
3. Open de ramen.
4. Spoor mogelijke lekkages op en dicht deze onmiddellijk af.
5. Waarschuw het gasbedrijf als het lek vóór de gasmeter zit.



Waarschuwing

Om gevaar voor brandwonden door kokend water te beperken wordt aanbevolen om een thermostatische mengkraan in de aanvoerleiding van het sanitair warm water op te nemen.



Belangrijk

Breng isolatie om de leidingen aan om warmteverlies tot een minimum te beperken.



Opgelet

Het systeem moet in elk opzicht voldoen aan de voorschriften bij werkzaamheden en reparaties in huizen, woningen en andere gebouwen.



Gevaar

Verwarmingswater en sanitair water mogen nooit met elkaar in contact komen.

Elektrische aansluiting



Belangrijk

Als de bij het apparaat meegeleverde voedingskabel beschadigd blijkt te zijn, moet deze worden vervangen door de fabrikant, zijn servicedienst of een persoon met een gelijkwaardige vakkennis, teneinde elk gevaar te voorkomen.



Belangrijk

Deze handleiding is ook te vinden op onze internetsite.

1.2 Aanbevelingen



Waarschuwing

De installatie en het onderhoud van de ketel moeten door een erkend installateur worden uitgevoerd volgens de plaatselijke en nationale regelgeving.



Waarschuwing

Trek bij werkzaamheden aan de ketel altijd de netvoedingsstekker uit het stopcontact en sluit de hoofdgaskraan.



Waarschuwing

Controleer de hele installatie na onderhouds- en servicewerkzaamheden op lekkages.

**Opgelet**

- Zorg dat de ketel op ieder moment te bereiken is.
- De ketel moet in een vorstvrije ruimte worden geïnstalleerd.
- Bij vaste aansluiting van het netsnoer dient altijd voor de ketel een dubbelpolige hoofdschakelaar te worden aangebracht met een contactopening van ten minste 3 mm (EN 60335-1).
- Tap de ketel en de cv-installatie af, als u voor langere tijd geen gebruik maakt van de woning en er kans is op vorst.
- De vorstbeveiliging werkt niet als de ketel buiten bedrijf is.
- De ketelbeveiliging is alleen voor de ketel bedoeld, en niet voor de complete installatie.
- Controleer regelmatig de waterdruk van de installatie. Als de waterdruk lager is dan 0,8 bar moet de installatie bijgevuld worden (geadviseerde waterdruk tussen 1,5 en 2 bar).

**Belangrijk**

Bewaar dit document in de nabijheid van de ketel.

**Belangrijk**

Instructie- en waarschuwingstickers mogen nooit verwijderd of afgedekt worden en moeten gedurende de totale levensduur van de ketel leesbaar zijn. Vervang beschadigde of onleesbare instructie- en waarschuwingstickers onmiddellijk.

**Belangrijk**

Wijzigingen in de ketel mogen alleen uitgevoerd worden na schriftelijke toestemming van Remeha

**Gevaar**

Alle delen van de verpakking (plastic zakken, polystyreen, enz.) moeten buiten het bereik van kinderen worden gehouden omdat zij potentieel gevaarlijk zijn.

1.3 Aansprakelijkheden

1.3.1 Aansprakelijkheid van de fabrikant

Onze producten worden vervaardigd volgens de eisen van de verschillende van toepassing zijnde richtlijnen. Ze worden daarom afgeleverd met de **CE**-markering en eventueel noodzakelijke documenten. In het belang van de kwaliteit van onze producten brengen wij doorlopend verbeteringen aan. Daarom houden wij ons het recht voor de in dit document vermelde specificaties te wijzigen.

In de volgende gevallen zijn wij als fabrikant niet aansprakelijk:

- Het niet opvolgen van de instructies voor de installatie en het onderhoud van het apparaat.
- Het niet opvolgen van de gebruiksvorschriften van het apparaat.
- Gebrekkig of onvoldoende onderhoud van het apparaat.

1.3.2 Aansprakelijkheid van de installateur

De installateur is aansprakelijk voor de installatie en de eerste inbedrijfstelling van het apparaat. De installateur moet de volgende instructies in acht nemen:

- Lees de voorschriften van het apparaat in de meegeleverde handleidingen en neem deze in acht.
- Installeer het apparaat overeenkomstig de geldende wetgeving en normen.
- Voer de eerste inbedrijfstelling en eventueel benodigde controles uit.
- Leg de installatie uit aan de gebruiker.
- Als onderhoud noodzakelijk is, waarschuw dan de gebruiker voor de controle- en onderhoudsplicht betreffende het apparaat.
- Overhandig alle handleidingen aan de gebruiker.

1.3.3 Aansprakelijkheid van de gebruiker

Om het optimaal functioneren van het apparaat te garanderen moet u de volgende aanwijzingen in acht nemen:

- Lees de voorschriften van het apparaat in de meegeleverde handleidingen en neem deze in acht.
- Vraag de hulp van een erkend installateur voor de installatie en de uitvoering van de eerste inbedrijfstelling.
- Vraag aan de installateur uitleg over uw installatie.
- Laat de benodigde inspecties en onderhoud uitvoeren door een erkend installateur.
- Bewaar de handleidingen in goede staat en in de buurt van het apparaat.

2 Over deze handleiding

2.1 Algemeen

Deze handleiding is bestemd voor installateurs.

2.2 Aanvullende documentatie

Bij de apparatuur wordt naast deze handleiding een gebruikshandleiding geleverd.

We raden u aan om ook aandachtig de instructies leest die zijn bijgevoegd bij alle optionele accessoires die niet met de ketel werden meegeleverd.

2.3 Gebruikte symbolen

2.3.1 In de handleiding gebruikte symbolen

In deze handleiding worden verschillende gevarenniveaus gebruikt om aandacht op de bijzondere aanwijzingen te vestigen. Wij doen dit om de veiligheid van de gebruiker te verhogen, problemen te voorkomen en om de technische bedrijfszekerheid van het apparaat te waarborgen.

**Gevaar**

Kans op gevaarlijke situaties die ernstig persoonlijk letsel kunnen veroorzaken.

**Gevaar voor elektrische schok**

Gevaar voor elektrische schok.

**Waarschuwing**

Kans op gevaarlijke situaties die licht persoonlijk letsel kunnen veroorzaken.

**Opgelet**

Kans op materiële schade.

**Belangrijk**

Let op, belangrijke informatie.

**Zie**

Verwijzing naar andere handleidingen of andere pagina's in deze handleiding.

3 Technische specificaties

3.1 Goedkeuringen

3.1.1 Richtlijnen

Ons bedrijf verklaart dat deze producten worden geleverd met de **CE**-markering als blijk van overeenstemming met de essentiële eisen van de volgende richtlijnen:

- Verordening voor gastoestellen (EU) 2016/426 (vanaf 21 april 2018)
- Richtlijn 92/42/EEC betreffende de rendementseisen voor nieuwe olie- en gasgestookte centrale-verwarmingsketels
- EMC-richtlijn 2014/30/EU
- Laagspanningsrichtlijn 2014/35/EG
- Richtlijn 2009/125/EC betreffende de totstandbrenging van een kader voor het vaststellen van eisen inzake ecologisch ontwerp voor energiegerelateerde producten
- Richtlijn (EU) nr. 2017/1369 (voor ketels met een vermogen kleiner dan 70 kW)
- Eco-ontwerpverordening (EU) nr. 813/2013
- Gedelegeerde verordening voor energie-etikettering (EU) nr. 811/2013 (voor ketels met een vermogen kleiner dan 70 kW)

Naast de bepalingen en wettelijke richtlijnen moet worden voldaan aan de aanvullende richtlijnen die in deze handleiding zijn beschreven. Alle supplementen en aanvullende eisen zijn van toepassing vanaf het moment van installatie.

3.1.2 Certificeringen

Tab.1 Certificeringen

Nummer CE-certificaat	0085CU0338
Klasse NOx	6
Type uitlaatgasaansluitingen	B _{23P} , C _{[10]3} , C _{[11]3} , C _{[12]3} , C ₁₃ , C _{[13]3} , C _{[15]3} , C ₃₃ , C ₅₃ , C ₆₃ , C ₉₃ ,

3.1.3 Toestelcategorieën

Tab.2 Toestelcategorieën

Land	Categorie	Gassoort	Aansluitdruk (mbar)
Nederland	II _{2EK3B/P}	G20 (E-gas) G30/G31 (butaan/propaan) G25.3 (K-gas)	20 30 25

i Belangrijk

Dit toestel is geschikt voor gassoort G20 of G25.3 dat tot 20% waterstof (H₂) bevat. Vanwege de verschillen in het percentage H₂ kan het O₂-percentage na verloop van tijd variëren. (Bijvoorbeeld: 20% H₂ in het gas kan leiden tot een O₂-stijging van 1,5% in rookgassen.) Het gasblok moet mogelijk nauwkeuriger worden afgesteld. Deze moet afgesteld worden op basis van de standaard O₂-waarden voor het gebruikte gas.

II_{2EK3P}. Dit toestel is afgesteld voor de toestelcategorie K (I_{2K}) en is hiermee geschikt voor het gebruik van G en G+ distributiegassen volgens de specificaties zoals die zijn weergegeven in de NTA 8837:2012 Annex D met een Wobbe-index van 43,46 – 45,3 MJ/m³ (droog, 0°C, bovenwaarde) of 41,23 – 42,98 (droog, 15°C, bovenwaarde).

Dit toestel kan daarnaast opnieuw worden afgeregeld voor de toestelcategorie E (I_{2E}) en is dan geschikt voor het gebruik van hoogcalorische distributiegassen met een Wobbe-index van 52,07 – 54,18 MJ/m³ (droog, 0°C, bovenwaarde) of 49,4 – 51,4 MJ/m³ (droog, 15°C, bovenwaarde). Voorwaarde voor het hoogcalorische distributiegas is dat de samenstelling niet meer dan 7% propaan, 12% ethaan, 1,5% koolstofdioxide, 0,5% waterstof en 1,8% waterdamp bevat. Het totale PE getal (propaanequivalent) mag niet hoger dan 7% zijn.

i Belangrijk

Bovengenoemde grenswaarden voor de Wobbe-index zijn de waarden die gewaarborgd worden door de tests volgens de toestelnorm EN 15502-2-1 met de extreme grensgassen die voor de genoemde toestelcategorieën gelden.

3.1.4 Gaskeurlabels

De ketel heeft diverse Gaskeurlabels. Deze onafhankelijke prestatielabels worden door College van Deskundigen Energie Prestatie Keur toegekend aan gasverbruikende toestellen die voldoen aan specifieke eisen met betrekking tot een aantal efficiëntie-, milieutechnische-, en comfortaspecten.

Het model Avanta Ace 24c voldoet bij de bereiding van warm water aan toepassingsklasse 3 met de volgende instellingen:

- Starttoerental: 4300
- Maximum toerental van de ventilator: 9300
- ECO-stand: Uit

Het model Avanta Ace 28c voldoet bij de bereiding van warm water aan toepassingsklasse 4 met de volgende instellingen:

- Starttoerental: 4300
- Maximum toerental van de ventilator: 8600
- ECO-stand: Uit

Het model Avanta Ace 35c voldoet bij de bereiding van warm water aan toepassingsklasse 5 met de volgende instellingen:

- Starttoerental: 4800
- Maximum toerental van de ventilator: 10300
- ECO-stand: Uit

i **Belangrijk**

- De labels zijn niet gewaarborgd bij toepassing van de ketel op G20 of G31.
- Alle Avanta Aceketels worden standaard uitgeleverd met de taptemperatuur ingesteld op 60 graden en de ECO-stand Uit. Dit voor optimaal comfort en bescherming tegen bacteriologische groei. De Gaskeurmetingen voor de Avanta Ace 35c zijn echter verricht met de taptemperatuur ingesteld op 55 graden (overeenkomstig BRL Gaskeur/CW 2020) en de ECO-stand Aan. Hierbij wordt ook nog voldaan aan de door Gaskeur gestelde comfortcriteria en is het rendement optimaal.

Afb.1 Gaskeur CW 3



■ **Gaskeur CW 3 (Comfort Warmwater)**

Dit houdt in dat de combiketel voldoet bij de bereiding van warmwater aan toepassingsklasse 3. Met toepassingsklasse 3 is de combiketel geschikt voor:

- Tapdebiet van minimaal 6 l/min van 60°C.
- Een douchefunctie vanaf 6 l/min tot tenminste 10 l/min van 40°C.
- Binnen 12 minuten vullen van een bad met 100 liter water van gemiddeld 40°C.

i **Belangrijk**

Gelijktijdigheid van deze functies is niet vereist.

Afb.2 Gaskeur CW 4



■ **Gaskeur CW 4 (Comfort Warmwater)**

Dit houdt in dat de combiketel voldoet bij de bereiding van warmwater aan toepassingsklasse 4. Met toepassingsklasse 4 is de combiketel geschikt voor:

- Tapdebiet van minimaal 7,5 l/min van 60°C
- Een douchefunctie vanaf 6 l/min tot tenminste 12,5 l/min van 40°C.
- Binnen 11 minuten vullen van een bad met 120 liter water van gemiddeld 40°C.

i **Belangrijk**

Gelijktijdigheid van deze functies is niet vereist.

Afb.3 Gaskeur CW 5



■ **Gaskeur CW 5 (Comfort Warmwater)**

Dit houdt in dat de combiketel voldoet bij de bereiding van warmwater aan toepassingsklasse 5. Met toepassingsklasse 5 is de combiketel geschikt voor:

- Tapdebiet van minimaal 7,5 l/min van 60°C.
- Een douchefunctie vanaf 6 l/min tot tenminste 12,5 l/min van 40°C.
- Binnen 10 minuten vullen van een bad met 150 liter water van gemiddeld 40°C.

i **Belangrijk**

Gelijktijdigheid van deze functies is niet vereist.

Afb.4 Gaskeur HR



■ **Gaskeur HR (Hoog rendement verwarming)**

Dit houdt in dat het rendement van de ketel (die tenminste een energielabel A voor cv draagt) tijdens cv-bedrijf hoog is. Binnen de brede bandbreedte die hoort bij het energielabel A komen de rendementsprestaties van de ketel tijdens cv-bedrijf in de top van de band uit. Dit betekent dat de ketel zuinig is met energie, dus minder energiekosten oplevert en beter is voor het milieu.

Afb.5 Gaskeur NZ



AD-0000144-01

■ Gaskeur NZ

Dit houdt in dat de combiketel geschikt is als naverwarmer voor zonneboilers. Het label (naverwarming zonneboilers) geldt in combinatie met de zonneboileraansluitset. In verband met mogelijke legionellavorming mag de ketel niet worden uitgeschakeld of de SWW-temperatuur lager dan 60°C worden ingesteld.

3.1.5 Fabriekstest

Elk apparaat wordt voor het verlaten van de fabriek optimaal ingesteld en getest op:

- Elektrische veiligheid
- Afstelling (O₂/CO₂).
- Functie sanitair warm water (alleen bij combiketels)
- Lekdichtheid van het verwarmingscircuit
- Lekdichtheid van het sanitair-watercircuit
- Lekdichtheid van het gascircuit
- Parameterinstelling.

3.2 Technische gegevens

Tab.3 Technische instellingen voor combinatieverwarmingstoestellen met ketel

Remeha - Avanta Ace			24c	28c	35c
Condenserende ketel			Ja	Ja	Ja
Lagetemperatuorketel ⁽¹⁾			Nee	Nee	Nee
B1-verwarmingsketel			Nee	Nee	Nee
Ruimteverwarmingstoestel met warmtekrachtkoppeling			Nee	Nee	Nee
Combinatieverwarmingstoestel			Ja	Ja	Ja
Nominale warmteafgifte	<i>P_{nom}</i>	kW	20	24	30
Nuttige warmteafgifte bij nominale warmteafgifte en instelling op hoge temperatuur ⁽²⁾	<i>P₄</i>	kW	20	24	30
Nuttige warmteafgifte bij 30% van de nominale warmteafgifte en instelling op lage temperatuur ⁽¹⁾	<i>P₁</i>	kW	6,7	8,0	10,0
Ruimteverwarming - seizoensgebonden energie-efficiëntie	<i>η_s</i>	%	93	93	93
Nuttig rendement bij nominale warmteafgifte en instelling op hoge temperatuur ⁽²⁾	<i>η₄</i>	%	88,2	88,0	88,1
Nuttig rendement bij 30% van de nominale warmteafgifte en instelling op lage temperatuur ⁽¹⁾	<i>η₁</i>	%	97,9	97,8	97,8
Supplementair elektriciteitsverbruik					
Vollast	<i>el_{max}</i>	kW	0,037	0,033	0,048
Deellast	<i>el_{min}</i>	kW	0,014	0,014	0,014
Stand-bymodus	<i>PSB</i>	kW	0,004	0,004	0,004
Andere kenmerken					
Warmteverlies in stand-by	<i>P_{stby}</i>	kW	0,04	0,04	0,04
Energieverbruik van ontstekingsbrander	<i>P_{ign}</i>	kW	-	-	-
Jaarlijks energieverbruik	<i>Q_{HE}</i>	GJ	62	74	93
Geluidsvermogensniveau, binnen	<i>L_{WA}</i>	dB	49	50	51
Emissies stikstofoxiden	NO _x	mg/kWh	23	21	29

Remeha - Avanta Ace			24c	28c	35c
Parameters van het sanitair warm water					
Opgegeven capaciteitsprofiel			XL	XL	XL
Dagelijks elektriciteitsverbruik	<i>Qelek</i>	kWh	0,179	0,174	0,188
Jaarlijks elektriciteitsverbruik	<i>AEC</i>	kWh	39	38	41
Waterverwarming - energie-efficiëntie					
	<i>η_{wh}</i>	%	86	85	85
Dagelijks brandstofverbruik	<i>Q_{brandstof}</i>	kWh	22,66	22,79	22,72
Jaarlijks brandstofverbruik	<i>AFC</i>	GJ	17	17	17
(1) Lage temperatuur betekent voor verwarmingsketels met een rookgascondensor een temperatuur van 30°C, voor lagetemperatuurketels 37°C en voor andere verwarmingstoestellen 50°C (bij de inlaat van het verwarmingstoestel). (2) Een hoge temperatuurinstelling betekent een retourtemperatuur van 60 °C bij de inlaat van het verwarmingstoestel en een toevoertemperatuur van 80 °C bij de uitlaat van het verwarmingstoestel					

Tab.4 Algemeen

Remeha -Avanta Ace		24c	28c	35c
Nominale belasting (Q _n) voor sanitair warm water	kW	24,7	28,9	36
Nominale belasting (Q _n) met externe sanitair-warmwaterboiler	kW	-	-	-
Nominale belasting (Q _n) voor verwarming	kW	20,6	24,7	30,9
Gereduceerde belasting (Q _n) 80/60 °C	kW	4,9	6,0	7,2
Nominale warmteafgifte (P _n) voor sanitair warm water	kW	24,0	28,0	35,0
Nominale warmteafgifte (P _n) met externe sanitair-warmwaterboiler	kW	-	-	-
Nominale warmteafgifte (P _n) 80/60 °C voor verwarming	kW	20	24	30
Nominale warmteafgifte (P _n) 80/60 °C Toegepaste fabrieksinstelling voor verwarming	kW	18,0	18,0	22,0
Nominale warmteafgifte (P _n) 50/30 °C voor verwarming	kW	21,8	26,1	32,5
Gereduceerde warmteafgifte (P _n) 80/60 °C	kW	4,8	5,8	7,0
Gereduceerde warmteafgifte (P _n) 50/30 °C	kW	5,2	6,3	7,5
Nominaal rendement 50/30 °C (Hi)	%	105,8	105,6	105,2

Tab.5 Gegevens centrale-verwarmingscircuit

Remeha -Avanta Ace		24c	28c	35c
Maximale druk	bar	3	3	3
Minimale druk	bar	0,5	0,5	0,5
Temperatuurbereik voor verwarmingscircuit	°C	25÷80	25÷80	25÷80

Tab.6 Kenmerken van het sanitair-watercircuit

Remeha -Avanta Ace		24c	28c	35c
Minimale druk	bar	0,8	0,8	0,8
Maximale druk	bar	8,0	8,0	8,0
Minimale dynamische druk	bar	0,15	0,15	0,15
Minimaal waterdebiet	l/min	1,2	1,2	1,2
Specifiek debiet (D)	l/min	11,5	13,4	16,7
Temperatuurbereik voor sanitair-watercircuit	°C	35÷65	35÷65	35÷65

Remeha -Avanta Ace		24c	28c	35c
Sanitair-waterbereiding met $\Delta T = 25\text{ °C}$	l/min	13,8	16,1	20,1
Sanitair-waterbereiding met $\Delta T = 35\text{ °C}$	l/min	9,8	11,5	14,3
Sanitair-waterbereiding met $\Delta T = 50\text{ °C}$	l/min	6,9	8,0	10,0
Drukverschil tapwaterzijde (excl. tapbegrenzer)	mbar	132	153	137
Effectieve toestelwachtijd ⁽¹⁾	s	15,69	10,80	16,76
Specifieke leidinglengte ⁽²⁾	m	11	18,34	14,14

(1) Tijdsduur die vanaf begin tappen benodigd is om ten behoeve van installatieberekeningen een temperatuurverhoging van 40 K te verkrijgen aan de tapwateruitlaat van het toestel, gebaseerd op het CW tapdebiet.

(2) De specifieke leidinglengte $\varnothing 10/12\text{ mm}$ is de maximale, ongeïsoleerde lengte, waarbij het toestel in de slechtst denkbare zomersituatie binnen 30 s warm water met een blijvende temperatuurverhoging van 35 °C levert aan het keukentappunt.

Tab.7 Verbrandingskenmerken

Remeha - Avanta Ace		24c	28c	35c
Gasverbruik G20 (Qmax)	m ³ /u	2,6	3,0	3,8
Gasverbruik G20 (Qmax) met sanitair-warmwaterboiler	m ³ /u	-	-	-
Gasverbruik G20 (Qmin)	m ³ /u	0,5	0,6	0,7
Gasverbruik G25.3 (Qmax)	m ³ /u	2,9	3,4	4,3
Gasverbruik G25.3 (Qmax) met sanitair-warmwaterboiler	m ³ /u	-	-	-
Gasverbruik G25.3 (Qmin)	m ³ /u	0,5	0,7	0,8
Propaangasverbruik G31 (Qmax)	kg/u	1,9	2,2	2,79
Propaangasverbruik G31 (Qmax) met sanitair-warmwaterboiler	kg/u	-	-	-
Propaangasverbruik G31 (Qmin)	kg/u	0,3	0,4	0,5
Diameter van afzonderlijke afvoerbuizen	mm	80/80	80/80	80/80
Diameter concentrische afvoerleidingen	mm	60/100	60/100	60/100
Rookgashoeveelheid (max)	kg/sec	0,011	0,013	0,017
Rookgashoeveelheid (max) met sanitair-warmwaterboiler	kg/sec	-	-	-
Rookgashoeveelheid (min)	kg/sec	0,002	0,003	0,003
Rookgastemperatuur	°C	80	80	80

Tab.8 Elektrische gegevens

Remeha - Avanta Ace		24c	28c	35c
Voedingsspanning	V	230	230	230
Voedingsfrequentie	Hz	50	50	50
Nominaal elektrisch vermogen	W	90	85	125

Tab.9 Overige gegevens

Remeha - Avanta Ace		24c	28c	35c
Beschermingsklasse voor vocht (EN 60529)	IP	X5D	X5D	X5D
Nettogewicht indien leeg/gevuld met water	kg	27,5/29,5	29,0/31,0	29,7/31,7
Afmetingen (hoogte/breedte/diepte)	mm	700/395/285	700/395/285	700/395/285

3.2.1 Functies van de temperatuursensoren

Tab.10 Retoursensoren temperatuur aanvoer-/verwarmingscircuit, warmwaterboiler en warmwatersensor (NTC10K Beta 3977 10 kOhm bij 25 °C)

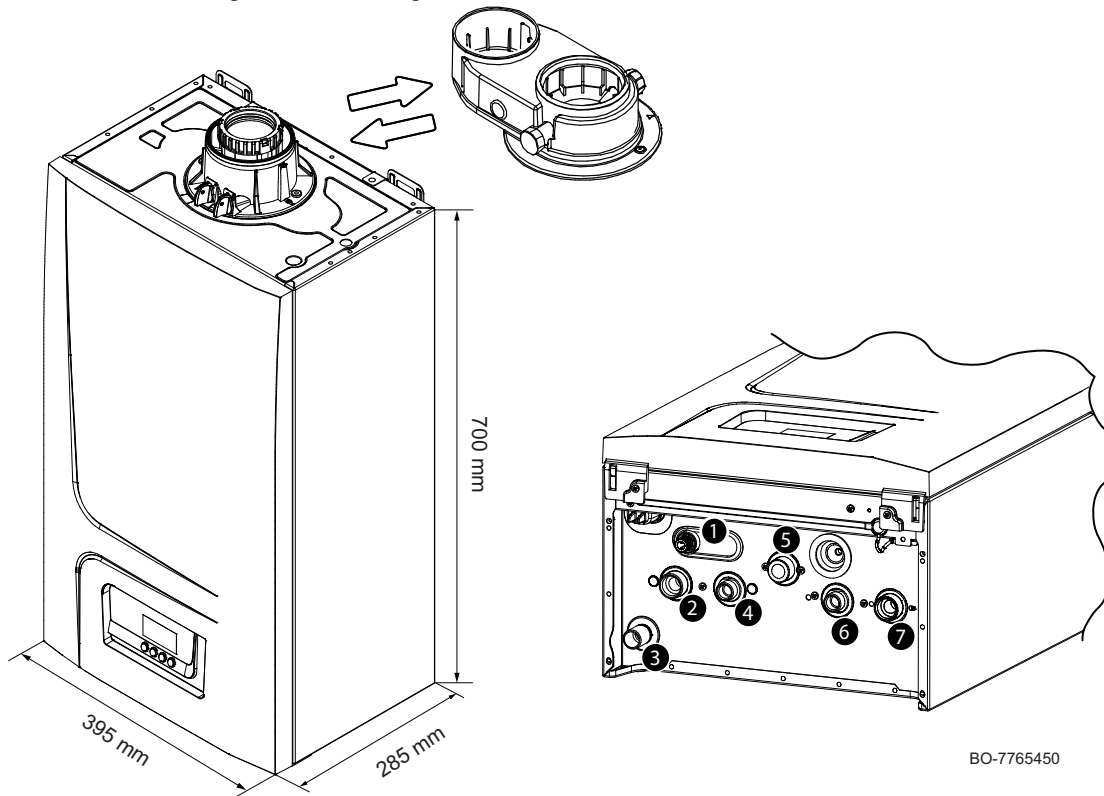
Temperatuur [°C]	0	10	20	25	30	40	50	60	70	80	90
Weerstand [Ω]	32.505	19.854	12.483	9.999	8.060	5.332	3.608	2.492	1.754	1.257	915

Tab.11 Temperatuursensor voor rookgassen ter bescherming van warmtewisselaar (NTC20K Beta 3970 20 kOhm bij 25 °C)

Temperatuur [°C]	0	10	20	25	30	40	50	60	70	80	90	100
Weerstand [Ω]	66.050	40.030	25.030	20.000	16.090	10.610	7.166	4.943	3.478	2.492	1.816	1.344
----->	110	120	130	140	150	160	170	180	190	-	-	-
----->	1.009	768	592	461	364	290	233	189	155	-	-	-

3.3 Afmetingen en aansluitingen

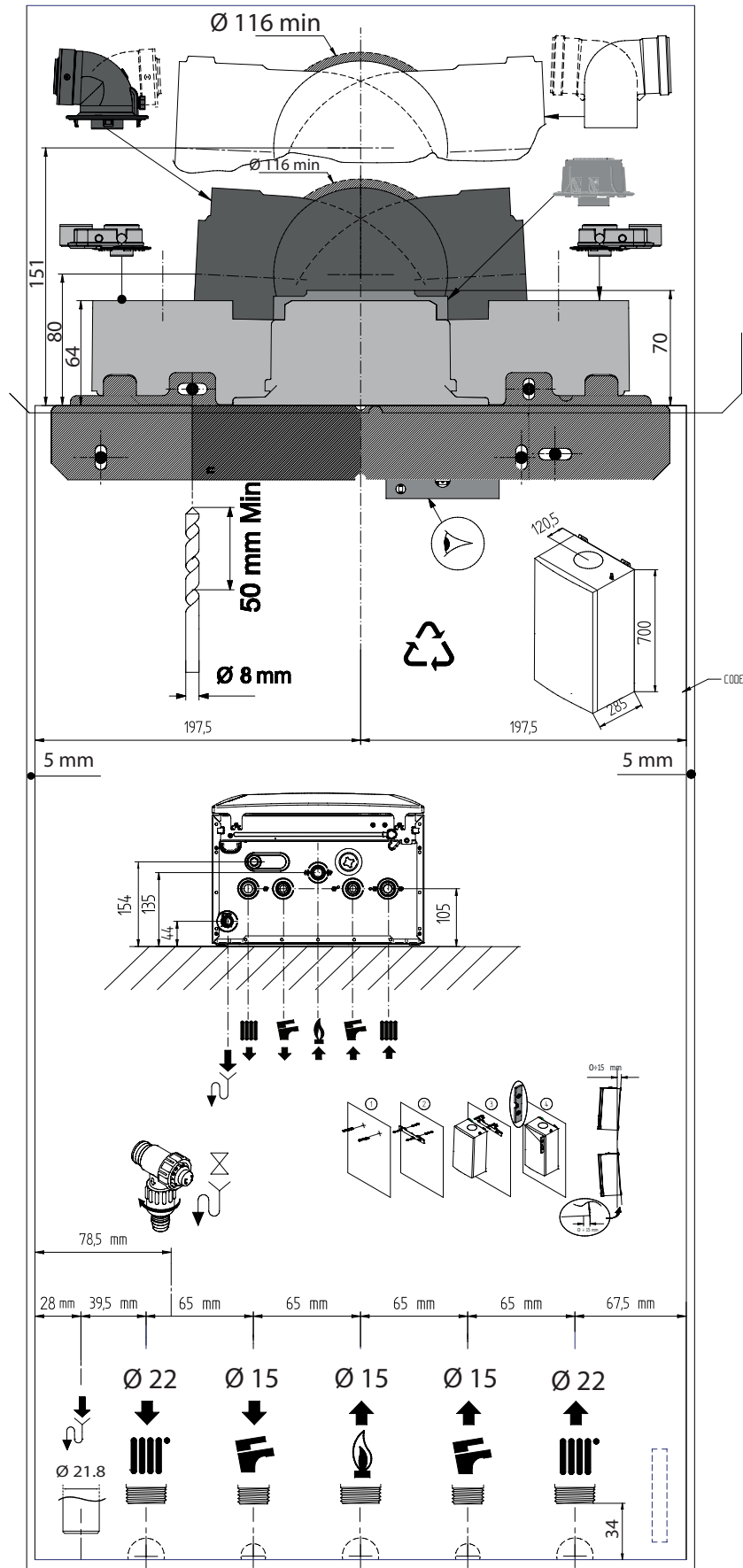
Afb.6 Toets voor afmetingen en aansluitingen



BO-7765450

- 1 Veiligheidsklep
- 2 Aanvoer verwarmingscircuit, \varnothing 22 knelkoppeling
- 3 \varnothing 21,8 mm koppelstuk voor condensafvoer
- 4 SWW-uitgang (sanitair warm water), \varnothing 15 mm knelkoppeling
- 5 Gasaanvoer, \varnothing 15 mm knelkoppeling
- 6 Sanitair-koudwateringang, \varnothing 15 mm knelkoppeling
- 7 Retour verwarmingscircuit, \varnothing 22 knelkoppeling

Afb.7 Papieren sjabloon van combimodel voor verwarming + sanitair warm water



BO-7745516-1

Tab.12 Elektrische aansluitingen

X1 – aansluitprint M1	Voeding: L: Fase 230 V - 50 Hz N: Nul ⊕ : Aardstekker
X2	Voeding ventilator (FAN)
X3	Gasklep (GV)
X4 – aansluitprint M1	Voeding pomp (P)
X5	Voeding motor driewegklep (DV)
X6	Aardaansluiting
X7	Sensoren: • Maximaalthermostaat (ST) • Retourtemperatuur (RT) • Aanvoertemperatuur (FT) • Rookgastemperatuur (FS)
X8	Sensoren: • Debietmeter (HS) voor sanitair warm water (SWW) – uitsluitend voor combimodel verwarming + SWW • Waterdruksensor (WPS) • Pompsignaal PBM (PWM PUMP)
X9	L-bus-aansluiting
X10	Service-interface
X17 - aansluitprint M2 (7-8)	Thermostaat: Open Therm (OT), R-bus / 24 V kamerthermostaat (RT)
X17 - aansluitprint M2 (5-6)	Buitentemperatuursensor (OS)
X17 - aansluitprint M2 (3-4)	Externe boilersensor (TS) / SWW-toevoer
X15	BL: ketelblokkering (met normaal geopend contact)
X16	Extern contact voor inschakeling verwarmingsvraag RL(CH ENABLE)
F1	Zekering: 2 A, 5x20 mm, 250 VAC, F
F2	Zekering: 1,6 A, 5x20 mm, 250 VAC, T
Ontsteking	Detectie-/ontstekingselektrode

Tab.13 Kleurcode kabel

BK	Zwart
BN	Bruin
BU	Blauw (en lichtblauw)
GNYE	Groen/geel
GY	Grijs
RD	Rood
WH	Wit
YE	Geel
GN	Groen

4 Beschrijving van het product

4.1 Algemene beschrijving

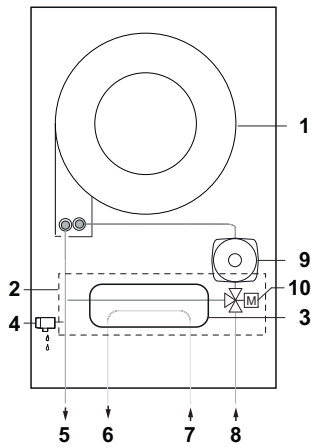
Het doel van deze hoogrendementsketel op gas is om water te verwarmen tot een temperatuur die lager is dan het kookpunt bij atmosferische druk. De ketel moet worden aan gesloten op een cv-installatie en op een distributiesysteem voor sanitair warm water dat compatibel is met de nominale prestatie- en vermogenswaarden. Functies van deze ketel:

- Lage verontreinigende uitstoot,
- Hoog rendement verwarming,
- Afvoer van verbrandingsproducten via een concentrische of parallelle adapter,
- Bedieningspaneel met display aan de voorzijde,
- Licht en compact.

4.2 Werkingsprincipe

4.2.1 Principeschema

Afb.9 Principeschema

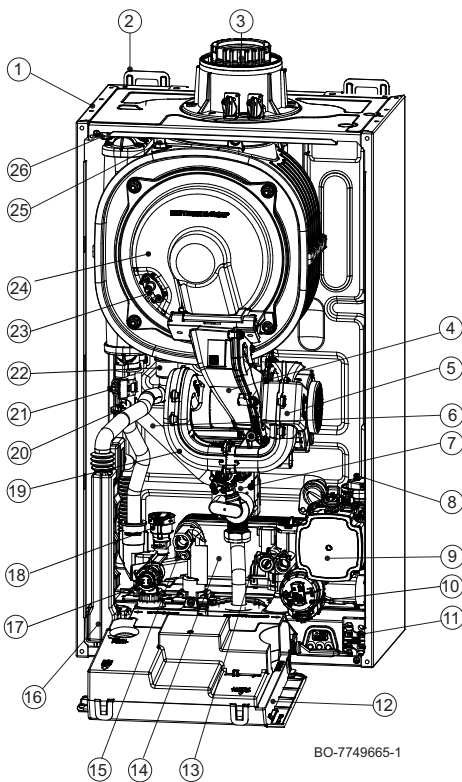


BO-0000144-2

- 1 Warmtewisselaar (verwarming)
- 2 Hydraulische groep
- 3 Platenwarmtewisselaar (sanitair warm water)
- 4 Overdrukventiel + aftapkraan ketel
- 5 Aanvoer verwarming
- 6 Sanitair-warmwateruitgang
- 7 Sanitair-koudwateringang
- 8 Retour verwarming
- 9 Pomp (verwarmingscircuit)
- 10 Driewegklep met motor

4.3 Voornaamste componenten

Afb.10 Voornaamste componenten van combiketel (verwarming + SWW)



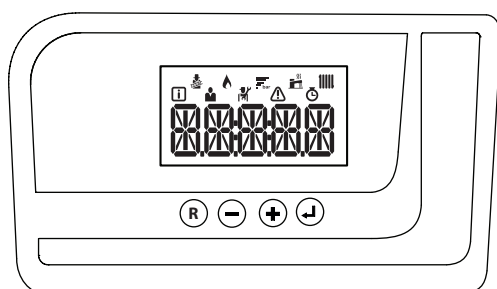
BO-7749665-1

1. Constructie
2. Haken voor bevestiging aan de muurbeugel
3. Rookgaskanaal
4. Mengbocht
5. Ventilator (gas-/luchtunit: besturingsprint en mengklep)
6. Verwarmingsretoursensor
7. Gasklep
8. Ontluchter verwarmingssysteem en pomp
9. Pomp
10. Driewegklep
11. Kabelwartel
12. Bedieningspaneel met besturingsprint en display voor de ketel
13. Prioriteitssensor sanitair warm water
14. Platenwarmtewisselaar sanitair warm water
15. Bevestigingsschroeven platenwarmtewisselaar sanitair warm water
16. Sifon
17. Overdrukventiel verwarming (3 bar)
18. Waterdruksensor (verwarmingscircuit)
19. Geluidsdemperunit gas/lucht
20. Veiligheidsthermostaat (limiet)
21. Debietsensor verwarmingscircuit (°C)
22. Verbinding condensatie-afvoerpijp naar afvoer
23. Detectie-/ontstekingselektrode
24. Branderflens
25. Temperatuursensor rookgassen
26. Aardingscontact ketel

4.4 Beschrijving van het bedieningspaneel

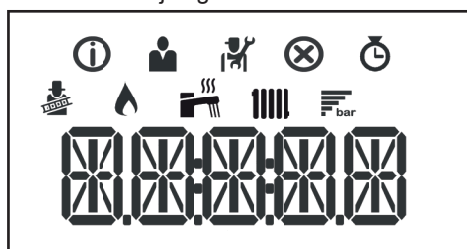
4.4.1 Beschrijving

Afb.11 Bedieningspaneel



BO-7773223

Afb.12 Beschrijving van toetsen



1

2

BO-0000243-A

Tab.14 TOETSEN VOOR VERWARMING EN SWW

	<p>VERWARMING: druk op de toets \oplus om de aanvoertemperatuur van de verwarmingsinstallatie in te stellen (richtwaarde verwarming 25÷80 °C).</p> <ul style="list-style-type: none"> Druk op de toets \ominus om de temperatuur te verlagen. Druk op de toets \oplus om de temperatuur te verhogen.
	<p>SANITAIR WARM WATER: druk op de toets \ominus om de sanitair-warmwatertemperatuur in te stellen (richtwaarde verwarming 35÷60 °C).</p> <ul style="list-style-type: none"> Druk op de toets \ominus om de temperatuur te verlagen. Druk op de toets \oplus om de temperatuur te verhogen.

Tab.15 TOETSEN

\textcircled{R}	Handmatige reset/Esc: Terug naar het vorige niveau.
\ominus	De geselecteerde waarde verlagen/door de menubalk naar links bladeren.
\oplus	De geselecteerde waarde verhogen/door de menubalk naar rechts bladeren.
\leftarrow	Enter-toets: Hiermee bevestigt u de selectie of waarde.
1	<p>Toetsen voor de schoorsteenvegerfunctie</p> <p> Belangrijk Druk tegelijkertijd op de toetsen \textcircled{R} en \ominus.</p>
2	<p>Menu-toetsen</p> <p> Belangrijk Druk tegelijkertijd op de toetsen \oplus en \leftarrow.</p>

4.4.2 Betekenis van de symbolen op het display

Tab.16 Symbolen op het display

	Schoorsteenvegermodus is ingeschakeld (gedwongen werking op maximaal of minimaal vermogen voor O ₂ /CO ₂ -meting).
	De brander is aan.
	Weergave van de installatie waterdruk.
	De werking voor SWW is ingeschakeld. (*)
	Werkingsmodus van de verwarmingsmodus is ingeschakeld. (*)
\textcircled{i}	Informatiemenu: Verschillende actuele waarden bekijken.
	Gebruikersmenu: Parameters op gebruikersniveau kunnen worden aangepast.
	Installateursmenu: Parameters op installateursniveau kunnen worden aangepast.
\textcircled{X}	Storingsmenu: Er kunnen storingen worden weergegeven.
\textcircled{C}	Tellermenu: Er kunnen verschillende tellers worden weergegeven.



Belangrijk

(*) Wanneer het symbool op het display weergegeven wordt, betekent dit dat er een warmteverzoek actief is.

4.5 Inhoud van de colli

De ketel wordt geleverd in een verpakking met:

- Een gaswandketel
- Een beugel voor wandbevestiging van de ketel
- Een rookgasaansluitstuk
- Een installatie- en servicehandleiding
- Een gebruikershandleiding
- Een set met pluggen en schroeven voor de wandbevestiging van de ketel
- Knelkoppelingen met bijbehorende ringen en moeren

4.6 Accessoires en keuzemogelijkheden

Alle accessoires en opties zijn terug te vinden in de prijslijst van Remeha.

5 Voor de installatie

5.1 Installatienormen en -richtlijnen

De installatie van de ketel mag alleen door een erkend installateur worden uitgevoerd volgens de plaatselijk en nationaal geldende regelgeving.

5.2 Installatie-eisen



Waarschuwing

De volgende technische instructies zijn bedoeld voor installateurs.

5.2.1 Voeding

Voedingsspanning	230 V ~ / 50 Hz
------------------	-----------------



Opgelet

Volg de polariteitsaanduidingen op de connector: fasegeleider (L), nulgeleider (N) en aardgeleider (\perp)

5.2.2 Waterbehandeling

In veel gevallen is het voldoende de ketel en de verwarmingsinstallatie te vullen met normaal water uit de waterleiding zonder dat enige behandeling noodzakelijk is. Om mogelijke problemen met de ketel en het gebruik ervan te voorkomen, controleert u de samenstelling van het water aan de hand van de waarden in de onderstaande tabel.

**Opgelet**

Voeg geen chemische middelen toe aan het centrale verwarmingswater zonder een specialist in waterbehandeling te hebben geraadpleegd. Bijvoorbeeld: antivries, waterontharders, pH-verhogende of verlagende middelen, chemische toevoegmiddelen en/of inhibitoren. Deze kunnen leiden tot storingen in de ketel en in het bijzonder beschadiging van de warmtewisselaar.

**Belangrijk**

Spoel een bestaande- of nieuwe CV-installatie altijd grondig door, voordat een nieuwe CV-ketel daarop wordt aangesloten. Dit is van essentieel belang. Door het spoelen worden restanten van het installatieproces (bijv. lasslak en bevestigingsmiddelen) en opgehoopt vuil (bijv. slib en modder) verwijderd. Het spoelen bevordert ook de warmteoverdracht in het systeem en vermindert het energieverbruik. Ondersteun het doorspoelen eventueel met een speciaal middel. De fabrikant van het middel moet de geschiktheid ervan garanderen voor alle gebruikte materialen in de complete CV-installatie.

Neem sectie voor sectie onder handen. Voorkom complicaties en zorg ervoor dat alle secties voldoende mee-circuleren. Besteed ook speciale aandacht aan zogenaamde blinde plekken, waar weinig doorstroming plaatsvindt en waar zich vuil kan ophopen. Bij het doorspoelen met behulp van chemicaliën zijn bovengenoemde punten nog nadrukkelijker van belang. Vooral achtergebleven chemicaliën kunnen negatieve gevolgen hebben. Dit spoelen is dus werk voor een vakman en moet zorgvuldig uitgevoerd worden. Na het reinigen en doorspoelen kan de CV-installatie gevuld worden.

Tab.17 Kwaliteit van de houtkorrels

Zuurgraad (behandeld water en onbehandeld water)	6,5 - 9,0 pH			
Geleidingsvermogen ⁽¹⁾ bij 25 °C	≤ 800 μS/cm (25 °C)			
Chloriden	≤ 150 mg/L			
Sulfaten	≤ 50 mg/L			
Hardheid van het water (uitgangspunt standaard: 10 liters / kW)				
Ketelfamilie	mmol/liter CaCO	°Duits	°Frans	°Engels
Wandketels, ketelvermogen ≤ 45 kW ⁽²⁾	≤ 2,0	≤ 11,2	≤ 20,0	≤ 14,0
Correctieformule voor alle families: # liters/kW, correctie = (hardheid volgens tabel / werkelijke hardheid) x standaard aantal liters per kW				
(1) van onbehandeld water				
(2) Met een RVS warmtewisselaar				

Naast de kwaliteit van het water speelt ook de installatie een belangrijke rol. Als er materialen worden gebruikt die gevoelig zijn voor de diffusie van zuurstof (zoals bepaalde elementen voor vloerverwarming), kan een grote hoeveelheid zuurstof het verwarmingswater doordringen. Dit moet altijd worden vermeden.

Zelfs wanneer het systeem regelmatig wordt bijgevuld met water uit de waterleiding, kunnen zuurstof en andere bestanddelen in het verwarmingswater terechtkomen (waaronder kalk). Ongecontroleerd bijvullen moet daarom worden vermeden. Een watermeter en een boek om de meetwaarden te registreren zijn daarom vereist.

**Belangrijk**

De jaarlijkse bijvullingen met water mogen niet groter zijn dan 5% van de capaciteit van de installatie. Gebruik nooit 100% gedemineraliseerd of gesteriliseerd water zonder pH-buffering om de installatie te vullen. Hierdoor ontstaat in de cv-installatie corrosief water, dat verschillende onderdelen van de cv-installatie ernstig kan beschadigen, waaronder de warmtewisselaar. Bij cascadeketels is de ketel met de laagst toegestane waterhardheid in de tabel bepalend voor de totale waterhardheid van de installatie.

**Zie ook**

De platenwarmtewisselaar demonteren, pagina 77
 Periodieke controle en onderhoudsprocedure, pagina 73

5.3 Circulatiepomp

Werking van de pomp in de SWW-modus → 100% vast.

Om stromingsgerelateerde geluiden te voorkomen moet u aandacht besteden aan de hydraulische constructie van de verwarmingsinstallatie. De gebruikte pomp is een modulerend type pomp met een hoge opvoerhoogte die geschikt is voor elk type verwarmingssysteem met een of twee leidingen. De automatische ontluchter die in de pomp is ingebouwd maakt een snelle ontluchting van het verwarmingssysteem mogelijk.

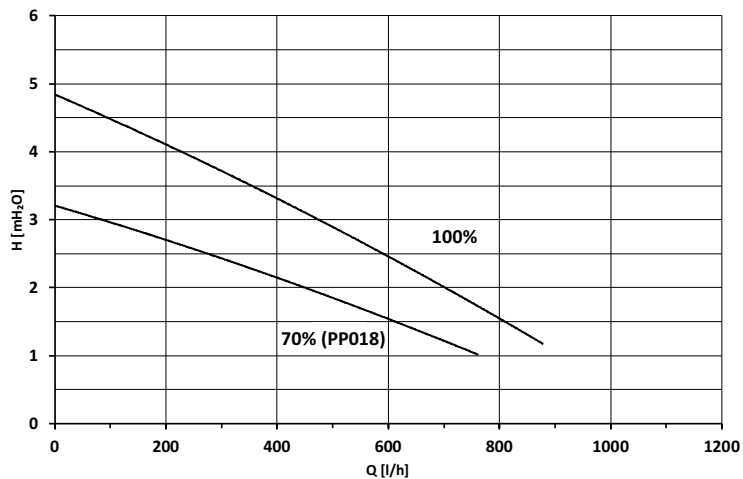
De minimale bedrijfswaarde voor de pomp in de verwarmingsmodus is afhankelijk van het ketelmodel dat ingesteld is met parameter PP018.

Tab.18 Beschrijving bij de grafiek

Q	Doorstroomhoeveelheid
h	Resterende opvoerhoogte
PP018*	Minimale modulatiewaarde in de verwarmingsmodus
100%	Maximale waarde in de verwarmingsmodus

* Parameter die afhankelijk is van het ketelmodel.

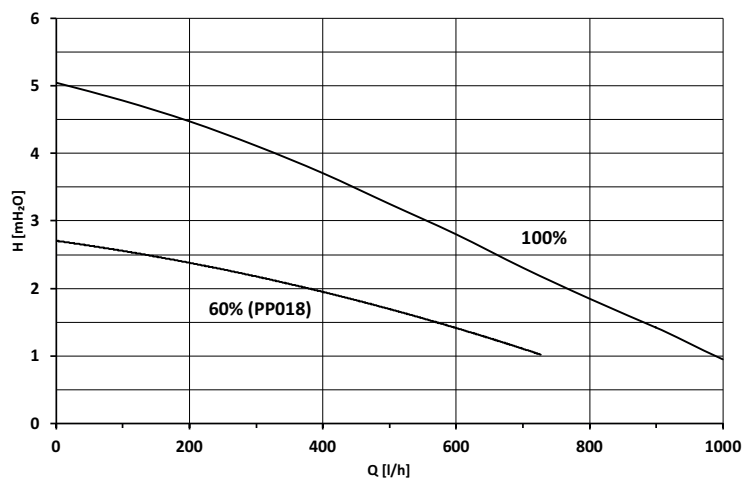
Afb.13 Grafiek van resterende opvoerhoogte voor 24c



BO-0000200

ketelmodel

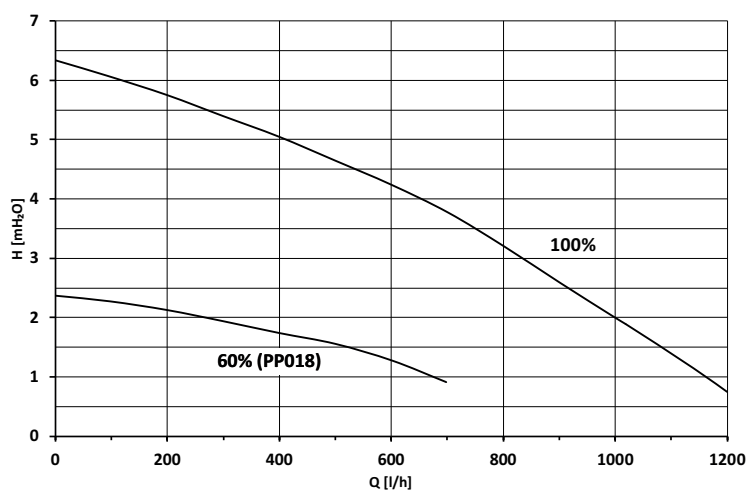
Afb.14 Grafiek van resterende opvoerhoogte voor 28c



BO-0000200-1

ketelmodel

Afb.15 Grafiek van resterende opvoerhoogte voor 35c



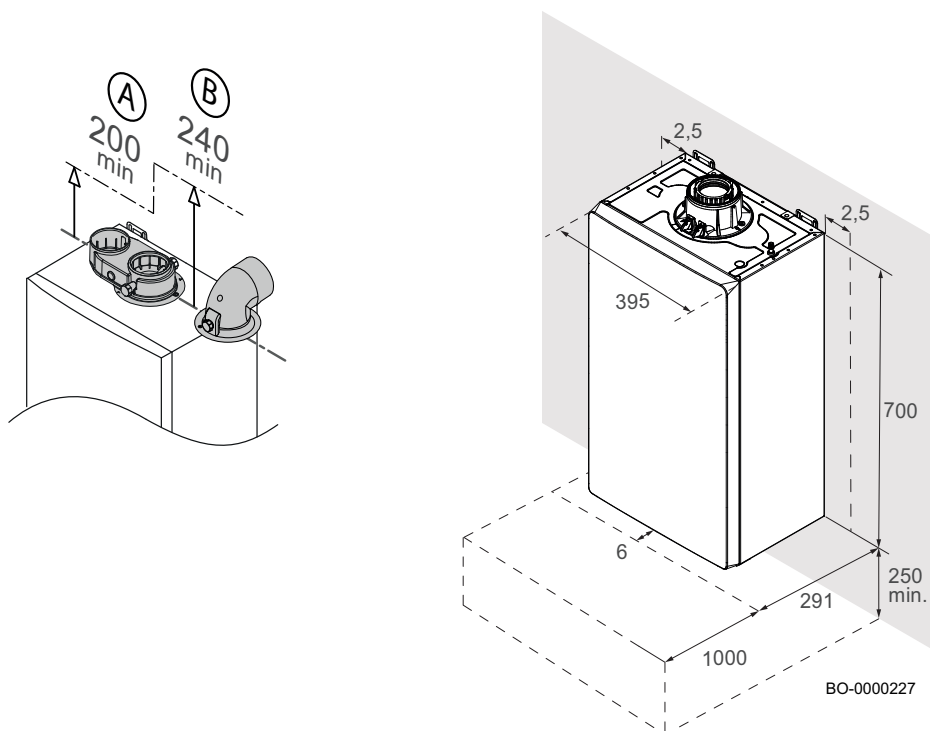
BO-0000200-2

ketelmodel

5.4 Locatiekeuze

5.4.1 Locatiekeuze

Afb.16 Afmetingen



BO-0000227

i Belangrijk

Om het eenvoudiger te maken om het rookgaskoppelstuk van de ketel te installeren en te verwijderen wordt aangeraden om de in de figuur aangegeven afmetingen (in mm) voor het gebruikte type koppelstuk (A, B) te respecteren.

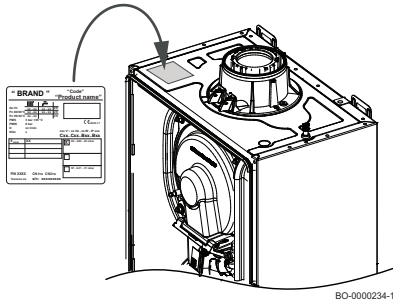
Identificeer voor de installatie van de ketel de ideale positie van de unit. Houd daarbij rekening met:

- Geldende normen;
- de totale afmetingen van het apparaat;
- de positie van de rookgasafvoer- en/of de luchttoevoerleiding;

- de ketel moet worden bevestigd aan een stevige, stabiele muur die in staat is om het gewicht van het apparaat te dragen als het volledig met water is gevuld en volledig is toegerust met eventuele accessoires;
- de ketel moet worden bevestigd aan een platte muur (maximale toegestane helling: 1,5°).

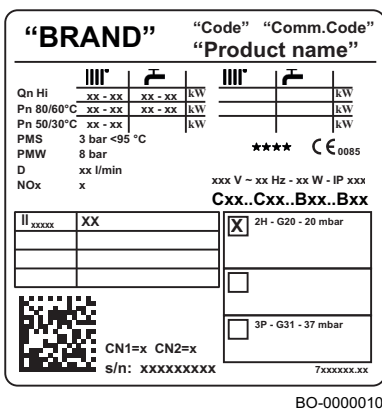
5.4.2 Typeplaatje en onderhoudslabel van de ketel

Afb.17 Locatie van de typeplaat



De typeplaat bevindt zich op het bovenste deel van de ketel. De typeplaat bevat belangrijke informatie over het apparaat (zie de voorbeeldgegevens in de afbeelding):

Afb.18 Typeplaat



BO-000010

Tab.19 Beschrijving van de typeplaat

"BRAND"	Merk
"Code"	Technische productcode
"Comm. code"	Commerciële productcode
"Product name"	Naam van het model
Qn Hi	Nominale belasting (lagere verwarmingswaarde).
Pn	Effectieve nominale afgifte (aanvoer 80°C retour 60°C).
PMS	Maximale druk verwarmingscircuit (bar).
PMW	Maximale druk sanitair-watercircuit (bar).
D	Specifiek debiet (l/min).
NOx	NOx-klasse.
IP	Beschermingsgraad.
V-Hz-W	Voeding en vermogen.
Bxx/Cxx	Type rookgasafvoer.
II _{xxxx}	Gebruikte gassoort (al naar gelang het land van gebruik).
CN1 /CN2	Fabrieksparameters.
s/n	Serienummer.

5.5 Transport

Transporteer het verpakte apparaat horizontaal met behulp van een geschikte steekkar. De ketel kan verticaal worden getransporteerd met behulp van een steekkar met twee wielen. De ketel mag op deze manier alleen over korte afstanden worden getransporteerd.



Waarschuwing

Voor het verplaatsen van de ketel zijn twee personen nodig.

5.6 Uitpakken en de eerste voorbereidingen



Opgelet

Grijp de sifon op de afvoerpipj onder de ketel niet vast tijdens het uitpakken of optillen van het apparaat.

Volg de hieronder beschreven procedure uit om de verpakking van de ketel te verwijderen:

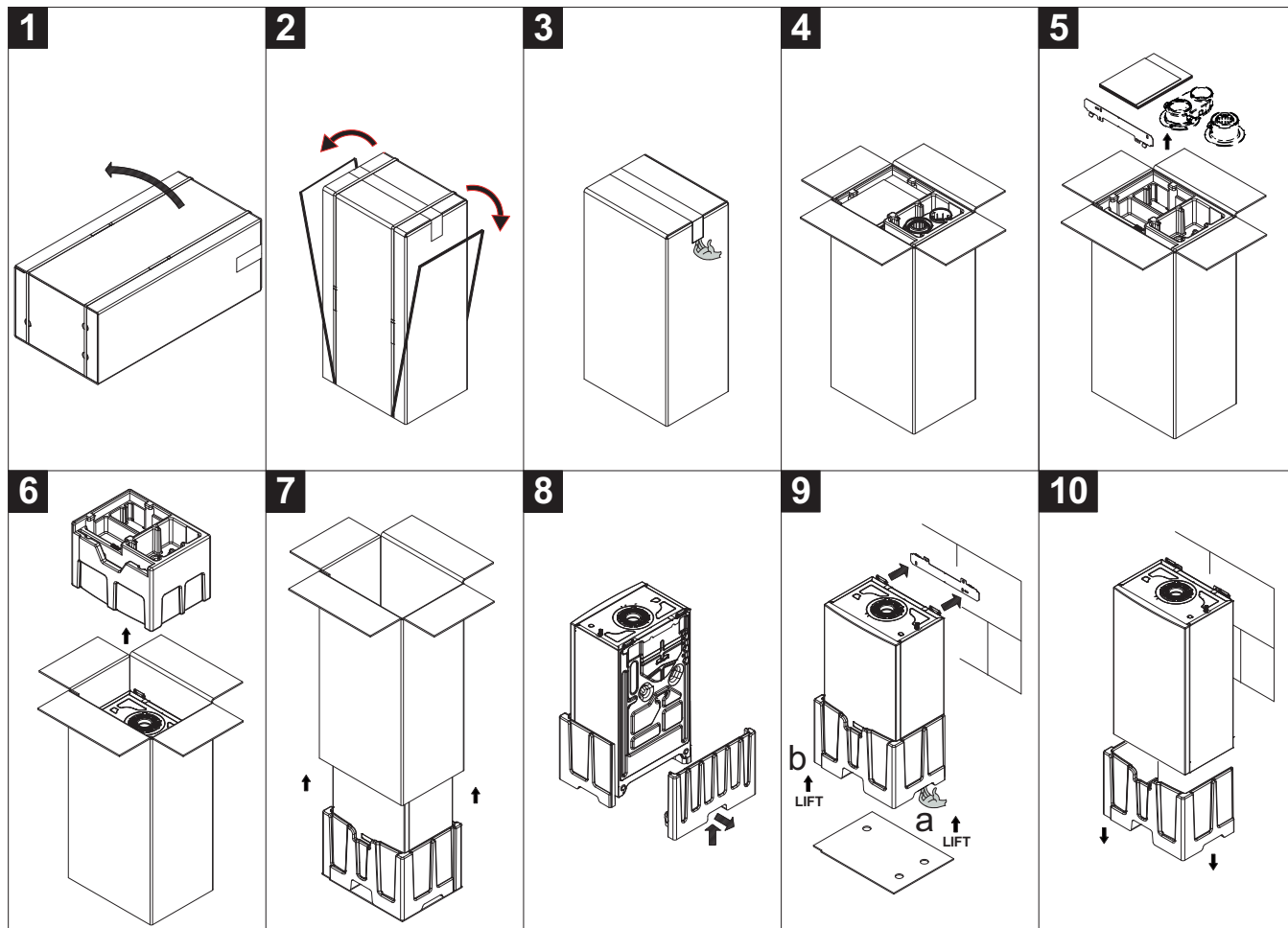
- Til de ketel in een verticale positie (1);
- Verwijder de banden en de tape (2)-(3)-(4);
- Verwijder de accessoires (5), en monteer de bevestigingsbeugel van de ketel aan de muur;
- Verwijder het piepschuim door het omhoog te duwen (6);
- Schuif het karton eraf door het omhoog te trekken (7);
- Verwijder het voorgestane deel piepschuim van de onderzijde (8);

- Til de ketel op aan de grepen "a" en "b" (9);
- Haak de ketel vast op de wandbevestigingsbeugel (9);
- Verwijder het piepschuim door het omlaag te duwen (10).

**Gevaar**

De verpakkingsmaterialen (plastic tassen, piepschuim, enzovoort) mogen niet in handbereik van kinderen komen, omdat ze gevaar met zich meebrengen.

Afb.19



BO-000071

6 Installatie

6.1 Algemeen

De installatie moet worden uitgevoerd volgens de geldende wettelijke voorschriften, de regels van goed vakmanschap en de aanwijzingen in deze handleiding.

6.2 Voorbereiding

Zodra de ketel aan de muur is bevestigd sluit u de inlaat- en afvoerleidingen aan. Sluit de sifon aan op een retourput, en zorg daarbij voor een continue helling. Horizontale gedeeltes moeten worden vermeden.

**Gevaar**

Het is verboden om brandbare producten en materialen in de ketelruimte of in de buurt van de ketel op te slaan, al was het maar tijdelijk.

**Opgelet**

De ketel moet in een vorstvrije ruimte worden geïnstalleerd. Zorg voor een aansluiting op de riolering in de buurt van de ketel voor de afvoer van condenswater. Als het apparaat wordt geïnstalleerd bij omgevingstemperaturen onder de 0 °C moet u de noodzakelijke voorzorgsmaatregelen nemen om ijsvorming in de sifon en condensatieafvoer te voorkomen.

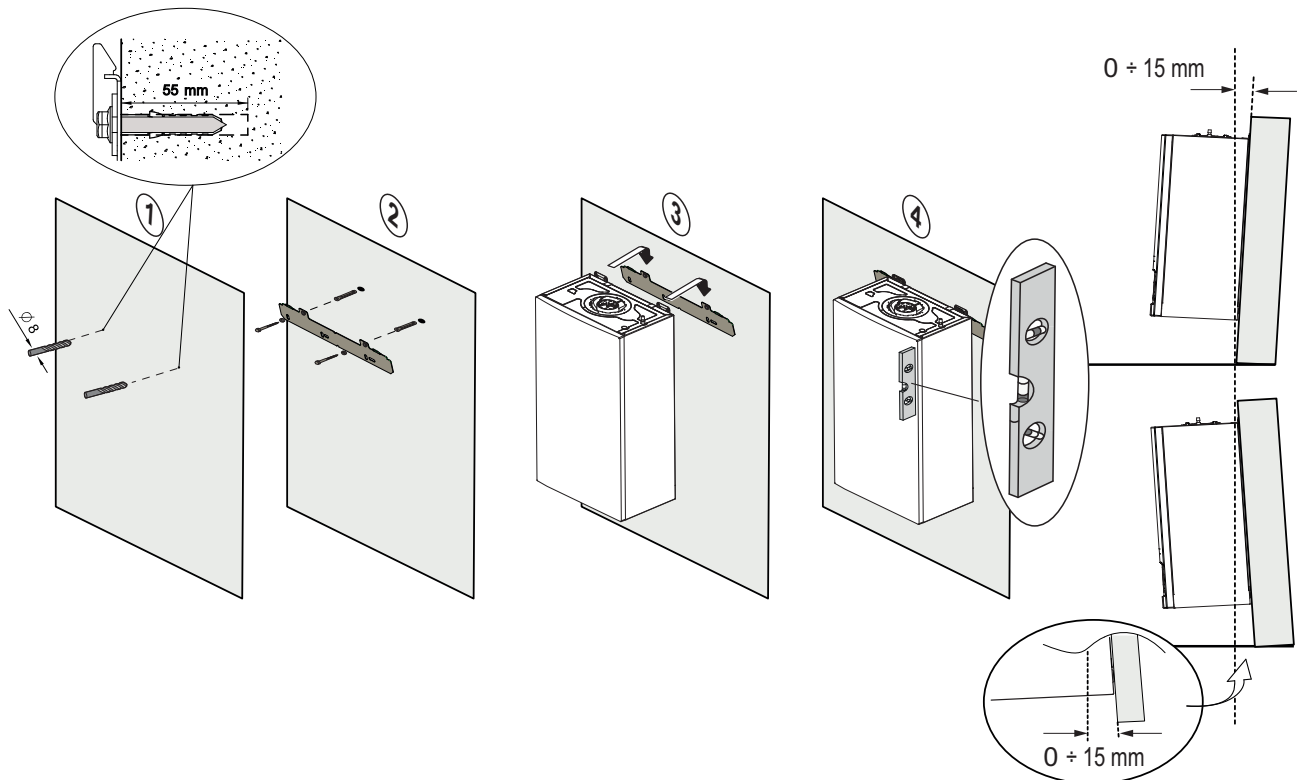
6.2.1 Installatie aan de muur**Opgelet**

Bedek de ketel wanneer u gaten in de muur boort om het apparaat tegen het vrijkomende stof te beschermen.

Na het vaststellen van de exacte positie op de muur installeert u de ketel als volgt:

1. Bepaal de positie waar de twee bevestigingsgaten in de muur moeten worden geboord. Zorg er daarbij voor dat de twee punten op gelijk niveau staan.
2. Boor gaten in de muur met een diepte van minimaal 50 mm met een bit met een diameter van 8 mm (1).
3. Breng de pluggen met een diameter van 8 mm aan en bevestig de wandbevestigingsbeugel met de schroeven met een diameter van 6 mm en de bijbehorende afstandsring (2).
4. Til de ketel op (hiervoor zijn twee personen nodig) en plaats die tegen de muur op de haken van de ophangbeugel (3).
5. Zorg ervoor dat de ketel verticaal is geplaatst en respecteer de maximale afwijking van 15 mm, zoals in de afbeelding getoond (4).

Afb.20 Installatie aan de muur

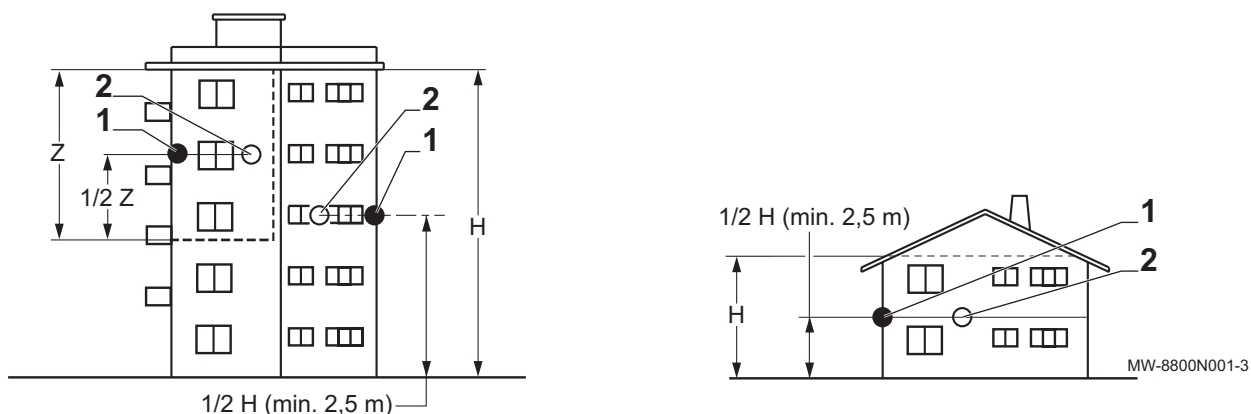


BO_0000051-3

6.2.2 De buitensensor installeren (accessoire op aanvraag verkrijgbaar)

Het is belangrijk een plaats te kiezen waar de sensor de buitentemperatuur goed en efficiënt kan meten.

Afb.21 Aanbevolen locaties A



- 1 Optimale locatie
 2 Mogelijke locatie
 h Bewoonde hoogte gecontroleerd door de sensor
 Z Bewoond oppervlak gecontroleerd door de sensor

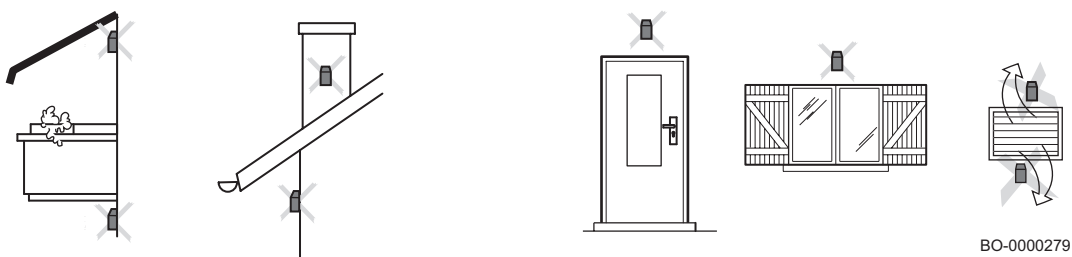
Aanbevolen locaties (A):

- Op een gevel van de te verwarmen ruimte, op het noorden.
- Halverwege de muur van de te verwarmen ruimte.
- Beschermd tegen direct zonlicht.
- Makkelijk toegankelijk.

Niet-aangeraden locaties (B):

- Afgeschermd door een element van het gebouw (balkon, dak, enz.).
- Dichtbij een storende warmtebron (direct zonlicht, schoorsteen, ventilatierooster, enz.).

Afb.22 Niet-aangeraden locaties B



Opgelet

De buitensensor is niet bij de apparatuur inbegrepen, maar wordt afzonderlijk geleverd als accessoire.



Zie ook

De buitensensor aansluiten, pagina 46

6.3 Wateraansluitingen



Opgelet

Voer geen lasbewerkingen uit direct onder het apparaat, omdat de onderkant van de ketel hierdoor beschadigd kan raken. De hitte kan ook voor schade aan de waterafdichtingen van de kranen zorgen. Monteer en las de leidingen alvorens u de ketel installeert.



Opgelet

Draai de waterleidingen van de ketel voorzichtig aan (maximaal draaimoment 30 Nm).

6.3.1 Verwarmingsschakel aansluiten

- Het wordt aangeraden om afsluitkranen in de verwarmingsaanvoer- en -retourleidingen te installeren. Deze zijn verkrijgbaar als accessoires.

- Sluit de verwarmingsretourleiding op de ingangskoppeling van de ketel aan.
- Sluit de verwarmingsaanvoerleiding op de uitgangskoppeling van de ketel aan.
- Wij raden aan een filter in de retourleiding van de ketel te installeren om beschadiging door vuil te voorkomen.
- Er moet een expansievat met de juiste omvang en druk aangesloten worden op de retourleiding van de ketel.

**Waarschuwing**

De ketel wordt standaard geleverd met een overdrukventiel dat aan de aanvoerkant van het verwarmingscircuit is geïnstalleerd.

6.3.2 Sanitair-warmwatercircuit aansluiten

**Waarschuwing**

De sanitair-warmwaterleidingen moeten volgens de geldende voorschriften worden geïnstalleerd. Voer eventuele laswerkzaamheden uit op voldoende afstand van de ketel of voordat de ketel geïnstalleerd wordt. Volg bij gebruik van kunststof leidingen de aansluitinstructies van de fabrikant op.

- Sluit de toevoerbuis voor sanitair water aan op het Ø 15 mm inlaatkoppelstuk voor sanitair water op de ketel. De afsluitkraan voor de toevoerleiding voor sanitair water is als accessoire verkrijgbaar.
- Sluit de aanvoerleiding voor sanitair warm water aan op het Ø 15 mm koppelstuk op het hoofdleidingnet van het huis.
- Monteer een KIWA-gecertificeerde inlaatcombinatie in de aanvoerleiding voor sanitair water, direct onder de ketel.

**Opgelet**

Verwijder vóór het aansluiten van de leidingen alle beschermdoppen.

6.3.3 De afvoerpijp op de sifon van de condensopvangbak aansluiten

Sluit de afvoer van de sifon onder de ketel volgens de geldende voorschriften en normen aan op de afvoer van het huis met behulp van een flexibele pijp. Het verval van de afvoerpijp moet minstens 3 cm per meter bedragen, met een maximale horizontale lengte van 5 meter.

**Waarschuwing**

Vul de watersifon voor het inschakelen van de ketel om te voorkomen dat er verbrandingsproducten van de ketel in de ruimte terechtkomen.

**Opgelet**

Het lozen van condenswater op een dakgoot is niet toegestaan.

**Zie ook**

De sifon vullen tijdens de installatie, pagina 47

6.4 Gasaansluiting

**Opgelet**

Sluit de hoofdgaskraan alvorens met werkzaamheden aan de gasleidingen te beginnen. Controleer voor montage of de gasmeter voldoende capaciteit heeft. Houd daarbij rekening met het verbruik van alle huishoudelijke apparaten. Neem contact op met de lokale gasleverancier als de capaciteit van de gasmeter onvoldoende is.

- Verwijder de beveiligingsdop van het gasaansluitstuk van de ketel.
- Sluit de gasaansluitpijp op het koppelstuk van de gasinlaat aan.
- Monteer in deze leiding direct onder de ketel een gasafsluitkraan.

**Opgelet**

Draai de gasaansluitstuk van de ketel voorzichtig aan (maximaal draaimoment 30 Nm).

**Belangrijk**

Sluit de gasleiding aan volgens de geldende voorschriften en normen. Zorg ervoor dat er geen stof, water enzovoort de gasleiding binnenkomt. Als dat wel het geval is, moet u in de leiding blazen en die hard schudden. Het wordt aangeraden om een geschikt filter op de gasleiding te installeren om te voorkomen dat de gasklep verstopt raakt.

6.5 Aansluitingen van de luchttoevoer/rookgasafvoer

6.5.1 De leidingen aan de muur bevestigen

Om een veiliger gebruik te waarborgen moeten de inlaat-/afvoerleidingen stevig aan de muur worden bevestigd met de speciale bevestigingsbeugels.

**Gevaar**

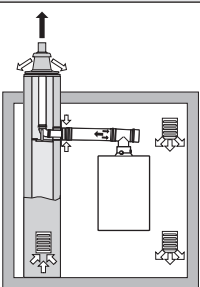
Als de rookgasleidingen en de luchttoevoermaterialen niet volgens de instructies geïnstalleerd worden (bijv. geen stevige en correcte bevestiging), kan dit leiden tot gevaarlijke situaties en/of lichamelijk letsel.

6.5.2 Classificatie

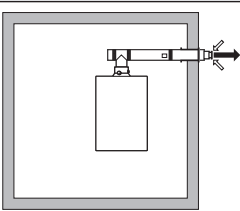
**Belangrijk**

- De installateur is verantwoordelijk voor het gebruiken van de juiste diameter, lengte en type van het rookgasafvoersysteem.
- Gebruik altijd aansluitmateriaal, dakdoorvoeren en/of geveldoorvoeren van dezelfde fabrikant. Raadpleeg de fabrikant voor compatibiliteit.
- Het gebruik van rookgasafvoersystemen van andere fabrikanten, in aanvulling op die van de in deze handleiding aanbevolen fabrikanten, is toegestaan. Het gebruik is alleen toegestaan als aan al onze eisen is voldaan en als de beschrijving van het rookgasafvoersysteem C₆₃ in acht wordt genomen.

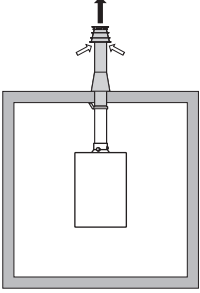
Tab.20 Type rookgasafvoersysteem: B_{23P}

Principe	Beschrijving	Aanbevolen fabrikanten ⁽¹⁾
 <p>AD-3000924-01</p>	<p>Open uitvoering.</p> <ul style="list-style-type: none"> • Zonder trekonderbreker. • Rookgasafvoer bovendaks. • Luchttoevoer uit de opstellingsruimte. • De luchtinlaataansluiting van de ketel moet geopend blijven. • De opstellingsruimte moet geventileerd zijn om de toevoer van voldoende lucht te waarborgen. De ventilatieopeningen mogen niet worden geblokkeerd of afgesloten. • De IP-codering van de ketel is verlaagd tot IP20. 	<p>Aansluitmateriaal en dakdoorvoer:</p> <ul style="list-style-type: none"> • Burgerhout • Cox Geelen • Ubbink
<p>(1) Het materiaal moet ook voldoen aan de materiaaleigenschappen uit het desbetreffende hoofdstuk.</p>		

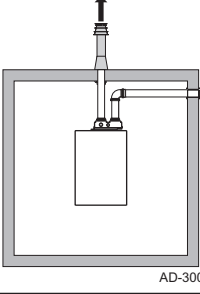
Tab.21 Type rookgasafvoersysteem: C₁₃

Principe	Beschrijving	Aanbevolen fabrikanten ⁽¹⁾
 <p>AD-3000926-01</p>	<p>Gesloten uitvoering.</p> <ul style="list-style-type: none"> • Rookgasafvoer in de gevel. • De luchtinlaat ligt in hetzelfde drukgebied als de rookgasafvoer (bijvoorbeeld een geveldoorvoer). • Parallele geveldoorvoer niet toegestaan. 	<p>Geveldoorvoer en aansluitmateriaal:</p> <ul style="list-style-type: none"> • Burgerhout • Cox Geelen
<p>(1) Het materiaal moet ook voldoen aan de materiaaleigenschappen uit het desbetreffende hoofdstuk.</p>		

Tab.22 Type rookgasafvoersysteem: C₃₃

Principe	Beschrijving	Aanbevolen fabrikanten ⁽¹⁾
 <p>AD-3000927-01</p>	<p>Gesloten uitvoering.</p> <ul style="list-style-type: none"> • Rookgasafvoer bovendaks. • De luchtinlaat ligt in hetzelfde drukgebied als de rookgasafvoer (bijvoorbeeld een concentrische dakdoorvoer). 	<p>Dakdoorvoer en aansluitmateriaal</p> <ul style="list-style-type: none"> • Burgerhout • Cox Geelen • Ubbink
<p>(1) Het materiaal moet ook voldoen aan de materiaaleigenschappen uit het desbetreffende hoofdstuk.</p>		

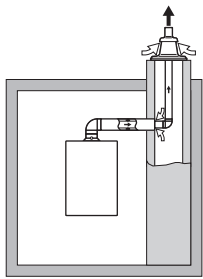
Tab.23 Type rookgasafvoersysteem: C₅₃

Principe	Beschrijving	Aanbevolen fabrikanten ⁽¹⁾
 <p>AD-3000929-02</p>	<p>Aansluiting in verschillende drukzones.</p> <ul style="list-style-type: none"> • Gesloten toestel. • Gescheiden luchtinlaat en rookgasafvoer. • Uitmondend in verschillende drukvlakken. • De luchtinlaat en de rookgasafvoer mogen niet in tegenoverliggende gevels worden geplaatst. 	<p>Aansluitmateriaal en dakdoorvoer:</p> <ul style="list-style-type: none"> • Burgerhout • Cox Geelen • Ubbink
<p>(1) Het materiaal moet ook voldoen aan de materiaaleigenschappen uit het desbetreffende hoofdstuk.</p>		

Tab.24 Type rookgasafvoersysteem: C₆₃

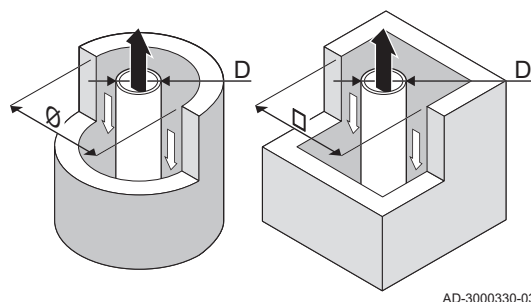
Principe	Beschrijving	Aanbevolen fabrikanten ⁽¹⁾
	<p>Dit systeem wordt door ons geleverd zonder luchtinlaat en rookgasafvoer.</p> <p>Houd bij het selecteren van het materiaal rekening met de volgende eigenschappen:</p> <ul style="list-style-type: none"> • Condenswater dient terug te stromen naar de ketel. • Het materiaal dient bestand te zijn tegen de rookgastemperatuur van deze ketel. • Maximaal toegestane recirculatie van 10%. • De luchtinlaat en de rookgasafvoer mogen niet in tegenoverliggende gevels worden geplaatst. • Minimaal toegestaan drukverschil tussen luchtinlaat en rookgasafvoer is -200 Pa (inclusief -100 Pa winddruk.) 	<p>Het gebruik is alleen toegestaan als aan al onze eisen is voldaan en als de beschrijving van dit type rookgasafvoer in acht wordt genomen.</p>
<p>(1) Het materiaal moet ook voldoen aan de materiaaleigenschappen uit het desbetreffende hoofdstuk.</p>		

Tab.25 Type rookgasafvoersysteem: C₉₃

Principe ⁽¹⁾	Beschrijving	Aanbevolen fabrikanten ⁽²⁾
 <p style="text-align: center; font-size: small;">AD-3000931-02</p>	<p>Gesloten uitvoering.</p> <ul style="list-style-type: none"> • Luchtinlaat en rookgasafvoer in schacht of in kanaal. - Concentrisch. - Luchttoevoer uit bestaande schacht of kanaal. - Rookgasafvoer bovendaks. - Luchtinlaat ligt in hetzelfde drukgebied als de rookgasafvoer. 	<p>Aansluitmateriaal en dakdoorvoer:</p> <ul style="list-style-type: none"> • Burgerhout • Cox Geelen • Panflex • Ubbink
<p>(1) Zie tabel voor eisen aan schacht of koker. (2) Het materiaal moet ook voldoen aan de materiaaleigenschappen uit het desbetreffende hoofdstuk.</p>		

Tab.26 Minimale afmeting schacht of koker C₉₃

Uitvoering (D)	Zonder luchttoevoer		Met luchttoevoer	
Star 60 mm	Ø 110 mm	□ 110 x 110 mm	Ø 120 mm	□ 110 x 110 mm
Star 80 mm	Ø 130 mm	□ 130 x 130 mm	Ø 140 mm	□ 130 x 130 mm
Star 100 mm	Ø 160 mm	□ 160 x 160 mm	Ø 170 mm	□ 160 x 160 mm
Concentrisch 60/100 mm	Ø 120 mm	□ 120 x 120 mm	Ø 120 mm	□ 120 x 120 mm
Concentrisch 80/125 mm	Ø 145 mm	□ 145 x 145 mm	Ø 145 mm	□ 145 x 145 mm
Concentrisch 100/150 mm	Ø 170 mm	□ 170 x 170 mm	Ø 170 mm	□ 170 x 170 mm

Afb.23 Minimale afmeting schacht of koker C₉₃

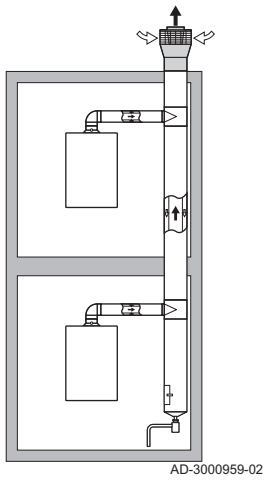
i **Belangrijk**

De schacht moet voldoen aan de luchtdichtheidseisen van NPR 3378, deel 46, hoofdstuk 5.

i **Belangrijk**

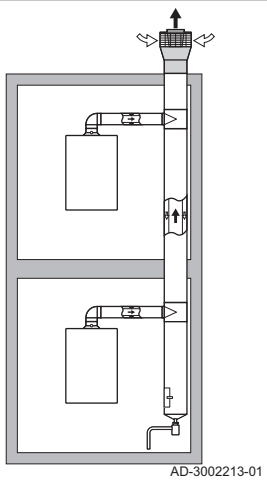
- Als rookgasvoeringen worden toegepast, moeten deze bestaan uit een luchtdichte, dikwandige starre aluminium of roestvaststalen constructie. Ook buigbare kunststof en roestvaststalen voeringpijpen zijn toegestaan. Aluminium is toegestaan, mits er geen contact is met het bouwkundige gedeelte van het rookgasafvoerkanaal.
- Schachten altijd grondig reinigen bij toepassing van rookgasvoeringen en/of luchttoevoeraansluiting.
- Inspectie van de rookgasvoering moet mogelijk zijn.
- Zie voor aanvullende richtlijnen NPR 3378, deel 46.

Tab.27 Type rookgasafvoersysteem: C₍₁₀₎3

Principe	Beschrijving	Aanbevolen fabrikanten ⁽¹⁾
 <p>AD-3000959-02</p>	<p>Gecombineerd luchtinlaat- en rookgasafvoersysteem (CLV-systeem) met overdruk.</p> <ul style="list-style-type: none"> • Minimaal toegestaan drukverschil tussen luchtinlaat en rookgasafvoer is -200 Pa (inclusief -100 Pa winddruk.) • Het kanaal moet ontworpen zijn voor een nominale rookgas-temperatuur van 25 °C. • Plaats een condenswaterafvoer, voorzien van een sifon, aan de onderkant van het kanaal. • Maximaal toegestane recirculatie van 10%. • Het CLV-systeem moet geschikt zijn voor een druk van ten minste 200 Pa. • De dakdoorvoer dient voor deze opstelling ontworpen te zijn en een trek in het kanaal te veroorzaken. • Trekonderbreker niet toegestaan. <p>i Belangrijk</p> <ul style="list-style-type: none"> • Pas voor deze opstelling het ventilatortoerental aan. • Neem contact met ons op voor meer informatie. 	<p>Aansluitmateriaal tot aan het CLV-systeem:</p> <ul style="list-style-type: none"> • Burgerhout • Cox Geelen • Ubbink

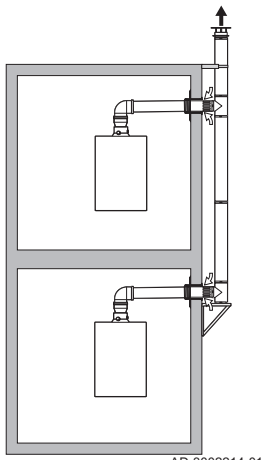
(1) Het materiaal moet ook voldoen aan de materiaaleigenschappen uit het desbetreffende hoofdstuk.

Tab.28 Type rookgasafvoersysteem: C₍₁₁₎3

Principe	Beschrijving	Aanbevolen fabrikanten ⁽¹⁾
 <p>AD-3002213-01</p>	<p>Gecombineerd luchtinlaat- en rookgasafvoersysteem (CLV-systeem) met overdruk en identieke ketelmodules.</p> <ul style="list-style-type: none"> • Minimaal toegestaan drukverschil tussen luchtinlaat en rookgasafvoer is -200 Pa (inclusief -100 Pa winddruk.) • Het kanaal moet ontworpen zijn voor een nominale rookgas-temperatuur van 25 °C. • Plaats een condenswaterafvoer, voorzien van een sifon, aan de onderkant van het kanaal. • Maximaal toegestane recirculatie van 10%. • Het CLV-systeem moet geschikt zijn voor een druk van ten minste 200 Pa. • De dakdoorvoer dient voor deze opstelling ontworpen te zijn en een trek in het kanaal te veroorzaken. • Trekonderbreker niet toegestaan. <p>i Belangrijk</p> <ul style="list-style-type: none"> • Pas voor deze opstelling het ventilatortoerental aan. • Neem contact met ons op voor meer informatie. 	<p>Aansluitmateriaal inclusief het CLV-systeem:</p> <ul style="list-style-type: none"> • Burgerhout • Cox Geelen • Ubbink

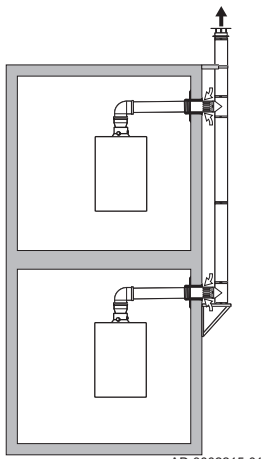
(1) Het materiaal moet ook voldoen aan de materiaaleigenschappen uit het desbetreffende hoofdstuk.

Tab.29 Type rookgasafvoersysteem: C₍₁₂₎₃

Principe	Beschrijving	Aanbevolen fabrikanten ⁽¹⁾
 <p>AD-3002214-01</p>	<p>Individuele luchtinlaat en gedeeld rookgasafvoersysteem (CLV-systeem).</p> <ul style="list-style-type: none"> • Minimaal toegestaan drukverschil tussen luchtinlaat en rookgasafvoer is -200 Pa (inclusief -100 Pa winddruk.) • Het kanaal moet ontworpen zijn voor een nominale rookgas-temperatuur van 25 °C. • Plaats een condenswaterafvoer, voorzien van een sifon, aan de onderkant van het kanaal. • Maximaal toegestane recirculatie van 10%. • Het CLV-systeem moet geschikt zijn voor een druk van ten minste 200 Pa. • De dakdoorvoer dient voor deze opstelling ontworpen te zijn en een trek in het kanaal te veroorzaken. • Trekonderbreker niet toegestaan. <p>i Belangrijk</p> <ul style="list-style-type: none"> • Pas voor deze opstelling het ventilatortoerental aan. • Neem contact met ons op voor meer informatie. 	<p>Aansluitmateriaal tot aan het CLV-systeem:</p> <ul style="list-style-type: none"> • Burgerhout • Cox Geelen • Ubbink

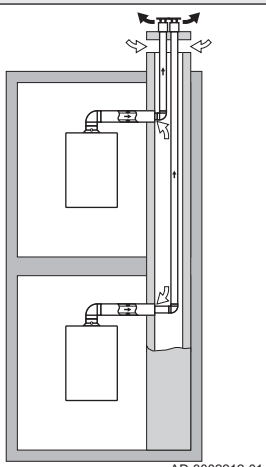
(1) Het materiaal moet ook voldoen aan de materiaaleigenschappen uit het desbetreffende hoofdstuk.

Tab.30 Type rookgasafvoersysteem: C₍₁₃₎₃

Principe	Beschrijving	Aanbevolen fabrikanten ⁽¹⁾
 <p>AD-3002215-01</p>	<p>Individuele luchtinlaat en gedeeld rookgasafvoersysteem (CLV-systeem) met identieke ketelmodules.</p> <ul style="list-style-type: none"> • Minimaal toegestaan drukverschil tussen luchtinlaat en rookgasafvoer is -200 Pa (inclusief -100 Pa winddruk.) • Het kanaal moet ontworpen zijn voor een nominale rookgas-temperatuur van 25 °C. • Plaats een condenswaterafvoer, voorzien van een sifon, aan de onderkant van het kanaal. • Maximaal toegestane recirculatie van 10%. • Het CLV-systeem moet geschikt zijn voor een druk van ten minste 200 Pa. • De dakdoorvoer dient voor deze opstelling ontworpen te zijn en een trek in het kanaal te veroorzaken. • Trekonderbreker niet toegestaan. <p>i Belangrijk</p> <ul style="list-style-type: none"> • Pas voor deze opstelling het ventilatortoerental aan. • Neem contact met ons op voor meer informatie. 	<p>Aansluitmateriaal inclusief het CLV-systeem:</p> <ul style="list-style-type: none"> • Burgerhout • Cox Geelen • Ubbink










(1) Het materiaal moet ook voldoen aan de materiaaleigenschappen uit het desbetreffende hoofdstuk.

Tab.31 Type rookgasafvoersysteem: C₍₁₅₎₃

Principe ⁽¹⁾	Beschrijving	Aanbevolen fabrikanten ⁽²⁾
	<p>Gesloten uitvoering.</p> <ul style="list-style-type: none"> • Luchtinlaat en rookgasafvoer in schacht of in kanaal. <ul style="list-style-type: none"> - Luchttoevoer uit bouwkundige schacht of kanaal. - Aparte rookgasvoering voor elke ketel. - Rookgasafvoer bovendaks. - Luchtinlaat ligt in hetzelfde drukgebied als de rookgasafvoer. - Concentrisch tot aan bouwkundige schacht of kanaal. <p>i Belangrijk</p> <ul style="list-style-type: none"> • Controleer en pas voor deze opstelling indien nodig het ventilatortoerental aan. • De schacht moet voldoen aan de luchtdichtheidseisen van NPR 3378, deel 46, hoofdstuk 5. • Als rookgasvoeringen worden toegepast, moeten deze bestaan uit een luchtdichte, dikwandige starre aluminium of roestvaststalen constructie. Ook buigbare kunststof en roestvaststalen voeringpijpen zijn toegestaan. Aluminium is toegestaan, mits er geen contact is met het bouwkundige gedeelte van het rookgasafvoerkanaal. • Schachten altijd grondig reinigen bij toepassing van rookgasvoeringen en/of luchttoevoeraan-sluiting. • Inspectie van de rookgasvoering moet mogelijk zijn. • Zie voor aanvullende richtlijnen NPR 3378, deel 46. • Neem contact met ons op voor meer informatie. 	<p>Leidingwerk, bevestigingsmateriaal en dakdoorvoer voor rookgasafvoer en luchttoevoer:</p> <ul style="list-style-type: none"> • Burgerhout • Cox Geelen • Panflex • Ubbink
<p>(1) Volg instructies van fabrikant op voor eisen aan schacht of kanaal. (2) Het materiaal moet ook voldoen aan de materiaaleigenschappen uit het desbetreffende hoofdstuk.</p>		

6.5.3 Tabel van afvoertype C_{[10]3} en C_{[12]3}







Tab.32 Type rookgas aansluiting: C_{[10]3} en C_{[12]3} voor combiketel voor verwarming en SWW

Avanta Ace		24c			28c			35c		
										
		Minimum	Maximum	Maximum	Minimum	Maximum	Maximum	Minimum	Maximum	Maximum
Correctie van ventilatortoerental	Par.	GP008	GP007	DP003	GP008	GP007	DP003	GP008	GP007	DP003
	tpm	-	-	-	3000	-	-	3300	-	-
Nominale belasting	kW	4,9	20,6	24,7	6,0	24,7	28,9	7,2	30,9	36
CO ₂	%	8,5	9	9	8,5	9	9	8,5	9	9
Maximale rookgasdruk bij keteluitlaat	Pa	25	72	77	25	71	76	25	73	77
Minimale rookgasdruk bij keteluitlaat	Pa	-200	-200	-200	-200	-200	-200	-200	-200	-200
Maximale rookgashoeveelheid	g/s	2,3	9,4	11,3	2,9	11,3	13,2	3,5	14,2	16,5
Rookgastemperatuur 80 °C/60 °C	°C	80	80	-	80	80	-	80	80	-
Rookgastemperatuur 50 °C/30 °C	°C	56	56	-	56	56	-	56	56	-
Max. rookgastemperatuur SWW	°C	-	-	90	-	-	94	-	-	90

Min. lengte van rookgasleiding 60/100	m	0,2	0,2	0,2	0,2	0,2	0,2	0,2	0,2	0,2
Maximale lengte van rookgas-kanaal 60/100	m	3	3	3	3	3	3	3	3	3

6.5.4 Tabel van afvoertype C[11]3 en C[13]3

Tab.33 Type rookgasaansluiting: C_{[11]3} en C_{[13]3} voor combiketel voor verwarming en SWW

Avanta Ace		24c			28c			35c		
										
		Mini- mum	Maxi- mum	Maxi- mum	Mini- mum	Maxi- mum	Maxi- mum	Mini- mum	Maxi- mum	Maxi- mum
Correctie van ventilatortoerental	Par.	GP008	GP007	DP003	GP008	GP007	DP003	GP008	GP007	DP003
	tpm	3300	-	-	3300	-	-	3650	-	-
Nominale belasting	kW	4,9	20,6	24,7	6,0	24,7	28,9	7,2	30,9	36
CO ₂	%	8,5	9	9	8,5	9	9	8,5	9	9
Δpmax, saf(min) e Δpmax saf(start)	Pa	62	-	-	62	-	-	66	-	-
Δpmax, saf(max)	Pa	-	-	72	-	-	75	-	-	80
Maximale rookgasdruk bij keteluitlaat	Pa	25	72	77	25	71	76	25	73	77
Maximale rookgashoeveelheid	g/s	2,3	9,4	11,3	2,9	11,3	13,2	3,5	14,2	16,5
Rookgastemperatuur 80 °C/60 °C	°C	80	80	-	80	80	-	80	80	-
Rookgastemperatuur 50 °C/30 °C	°C	56	56	-	56	56	-	56	56	-
Max. rookgastemperatuur SWW	°C	-	-	90	-	-	94	-	-	90
Min. lengte van rookgasleiding 60/100	m	0,2	0,2	0,2	0,2	0,2	0,2	0,2	0,2	0,2
Maximale lengte van rookgas-kanaal 60/100	m	3	3	3	3	3	3	3	3	3

Tab.34 Tabeldiameters voor C[11]3 en C[13]3 met betrekking tot het aantal installatieverdiepingen bereken.

Buitendiameters voor concentrische systemen C[11]3						
Avanta Ace	24c		28c		35c	
Aantal verdiepingen	Rookgasafvoer [mm]	Luchttoevoer [mm]	Rookgasafvoer [mm]	Luchttoevoer [mm]	Rookgasafvoer [mm]	Luchttoevoer [mm]
2	80	125	80	125	100	150
3	100	150	100	150	100	150
4	100	150	110	165	110	165
5	110	165	130	200	130	200
6	130	200	130	200	140	215
7	140	215	140	215	150	230
8	140	215	150	230	160	245
9	150	230	160	245	165	260
10	160	245	165	260	175	270
11	165	260	175	270	180	280
12	175	270	180	280	190	305
13	180	280	190	305	195	320
14	190	305	195	320	200	330
15	190	305	200	330	210	345
16	195	320	200	330	215	355

Buitendiameters voor concentrische systemen C[11]3						
Avanta Ace	24c		28c		35c	
17	200	330	210	345	220	360
18	210	345	215	355	230	360
19	210	345	220	360	240	375
20*	–	–	–	–	–	–

* Te veel trek

Tab.35 Tabeldiameters voor C[11]3 en C[13]3 met betrekking tot het aantal installatieverdiepingen bereken.

Buitendiameters voor parallele systemen C[11]3						
Avanta Ace	24c		28c		35c	
Aantal verdiepingen	Rookgasafvoer [mm]	Luchttoevoer [mm]	Rookgasafvoer [mm]	Luchttoevoer [mm]	Rookgasafvoer [mm]	Luchttoevoer [mm]
2	80	80	80	80	80	80
3	90	90	90	90	100	100
4	100	100	110	110	110	110
5	110	110	115	115	130	130
6	130	130	130	130	150	150
7	130	130	140	140	150	150
8	140	140	150	150	160	160
9	150	150	160	160	170	170
10	160	160	170	170	180	180
11	170	170	180	180	185	185
12	180	180	185	185	195	195
13	180	180	195	195	200	200
14	190	190	200	200	210	210
15	195	195	210	210	220	220
16*	–	–	–	–	–	–
17*	–	–	–	–	–	–
18*	–	–	–	–	–	–
19*	–	–	–	–	–	–
20*	–	–	–	–	–	–

* Te veel trek

Tab.36 Tabeldiameters voor C[11]3 en C[13]3 met betrekking tot het aantal installatieverdiepingen bereken.

Buitendiameters voor systemen C[13]3						
Avanta Ace	24c		28c		35c	
Aantal verdiepingen	Rookgasafvoer [mm]	Luchttoevoer [mm]	Rookgasafvoer [mm]	Luchttoevoer [mm]	Rookgasafvoer [mm]	Luchttoevoer [mm]
2	80	**	80	**	80	**
3	90	**	90	**	100	**
4	100	**	110	**	110	**
5	110	**	115	**	130	**
6	130	**	130	**	150	**
7	130	**	140	**	150	**
8	140	**	150	**	160	**
9	150	**	160	**	170	**
10	160	**	170	**	180	**
11	170	**	180	**	185	**
12	180	**	185	**	195	**
13	180	**	195	**	200	**
14	190	**	200	**	210	**

Buitendiameters voor systemen C[13]3						
Avanta Ace	24c		28c		35c	
15	195	**	210	**	220	**
16*	–	–	–	–	–	–
17*	–	–	–	–	–	–
18*	–	–	–	–	–	–
19*	–	–	–	–	–	–
20*	–	–	–	–	–	–

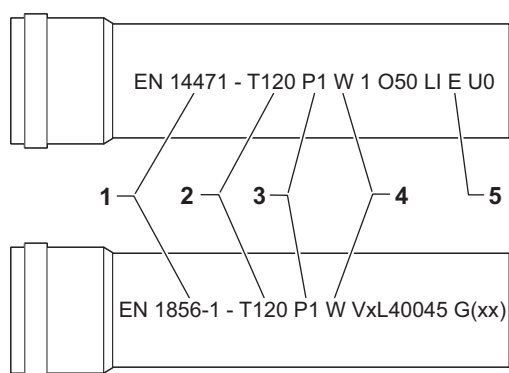
* Te veel trek

** Individuele luchtinlaat voor ketel met diameter van luchtinlaatkoppeling van ketel

6.5.5 Materiaal

Controleer met de tekenreeks op het rookgasafvoermateriaal of het geschikt is voor toepassing op dit toestel.

Afb.24 Voorbeelden tekenreeks



AD-3001120-01

- 1 EN 14471 of EN 1856-1:** Het materiaal is -gekeurd volgens deze norm. Voor kunststof is dit EN 14471, Voor aluminium en roestvast staal is dit EN 1856-1.
- 2 T120 :** Het materiaal heeft temperatuurklasse T120. Een hoger getal is ook toegestaan, lager niet.
- 3 P1 :** Het materiaal valt in drukklasse P1. H1 is ook toegestaan.
- 4 W :** Het materiaal is geschikt om condenswater af te voeren (W='wet'). D is niet toegestaan (D='dry').
- 5 E :** Het materiaal valt in brandbestendigheidsklasse E. Klasse A t/m D zijn ook toegestaan, F is niet toegestaan. Alleen van toepassing op kunststof.



Waarschuwing

- De koppel- of verbindingmethodes verschillen per fabrikant. Het is niet toegestaan om leidingen, koppel- of verbindingmethodes van verschillende fabrikanten te mengen. Dit geldt ook voor dakdoorvoeren en gemeenschappelijke kanalen.
- De toegepaste materialen moeten voldoen aan de geldige voorschriften en normen.

Tab.37 Overzicht materiaaleigenschappen

Uitvoering	Rookgasafvoer		Luchttoevoer	
	Materiaal	Materiaaleigenschappen	Materiaal	Materiaaleigenschappen
Enkelwandig, star	<ul style="list-style-type: none"> • Plastic⁽¹⁾ • Roestvast staal⁽²⁾ • Dikwandig aluminium⁽²⁾ 	<ul style="list-style-type: none"> • Met markering • Temperatuurklasse T120 of hoger • Condensaatklasse W (Wet) • Drukklasse P1 of H1 • Brandbestendigheidsklasse E of beter⁽³⁾ 	<ul style="list-style-type: none"> • Kunststof • Roestvrij staal • Aluminium 	<ul style="list-style-type: none"> • Met markering • Drukklasse P1 of H1 • Brandbestendigheidsklasse E of beter⁽³⁾
<p>(1) volgens EN 14471 (2) volgens EN 1856 (3) volgens EN 13501-1</p>				

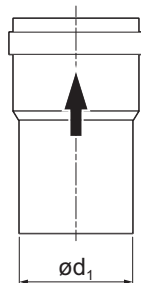
6.5.6 Afmetingen rookgasafvoerleiding



Waarschuwing

Het leidingwerk dat op de rookgasadapter wordt aangesloten, moet voldoen aan onderstaande afmetingen.

Afb.25 Afmetingen open aansluiting



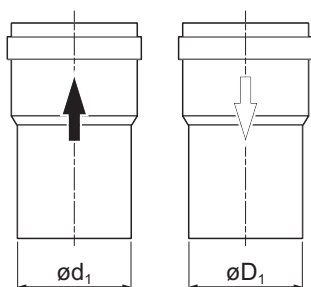
AD-3001094-01

d_1 Uitwendige afmetingen rookgasafvoerleiding

Tab.38 Afmetingen leiding

	d_1 (min-max)
60 mm	59,3 - 60,3 mm
80 mm	79,3 - 80,3 mm
100 mm	99,3 - 100,3 mm

Afb.26 Afmetingen parallelle aansluiting



AD-3000963-01

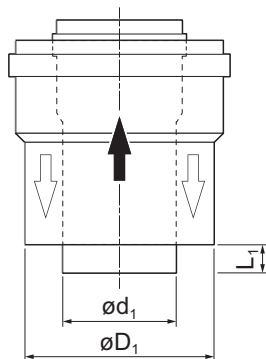
d_1 Uitwendige afmetingen rookgasafvoerleiding

D_1 Uitwendige afmetingen luchttoevoerleiding

Tab.39 Afmetingen leiding

	d_1 (min-max)	D_1 (min-max)
80/80 mm	79,3 - 80,3 mm	79,3 - 80,3 mm
100/100 mm	99,3 - 100,3 mm	99,3 - 100,3 mm

Afb.27 Afmetingen concentrische aansluiting



AD-3000962-01

d_1 Uitwendige afmetingen rookgasafvoerleiding

D_1 Uitwendige afmetingen luchttoevoerleiding

L_1 lengteverschil tussen rookgasafvoerleiding en luchttoevoerleiding

Tab.40 Afmetingen leiding

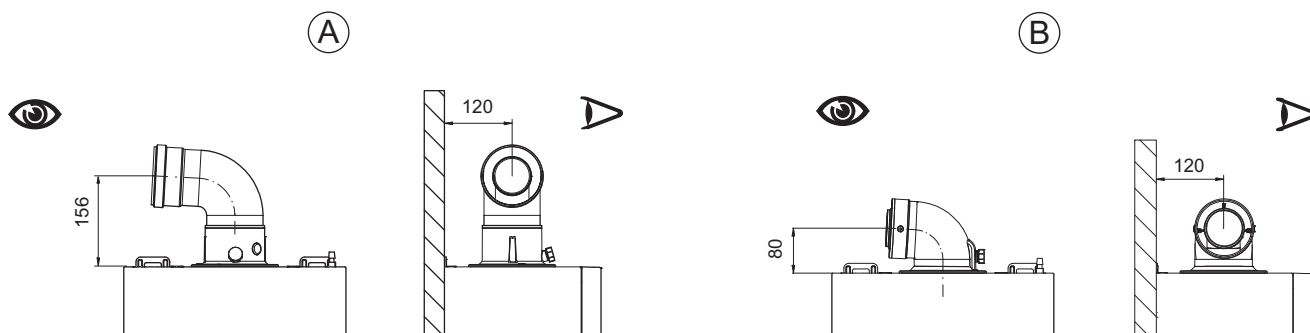
	d_1 (min-max)	D_1 (min-max)	$L_1^{(1)}$ (min-max)
60/100 mm	59,3 - 60,3 mm	99 - 100,5 mm	0 - 15 mm
80/125 mm	79,3 - 80,3 mm	124 - 125,5 mm	0 - 15 mm
100/150 mm	99,3 - 100,3 mm	149 - 151 mm	0 - 15 mm

(1) Kort de binnenpijp in wanneer het lengteverschil te groot is.

6.5.7 Concentrische leidingen

Er zijn twee typen adapters beschikbaar voor concentrische leidingen (A) en (B). De verticale buis maakt het mogelijk om een verticale concentrische buis in te brengen of een concentrische buis met een bocht van 90° of 45° die het mogelijk maakt om de ketel in elke richting op de inlaat-/afvoerleidingen aan te sluiten dankzij de mogelijkheid van 360 graden draaien. De adapter (B) is een concentrische knie van 90° die bestemd is voor gebruik in installaties waarbij er sprake is van een kleinere bovenruimte tussen de ketel en de aan de muur bevestigde afvoerleiding.

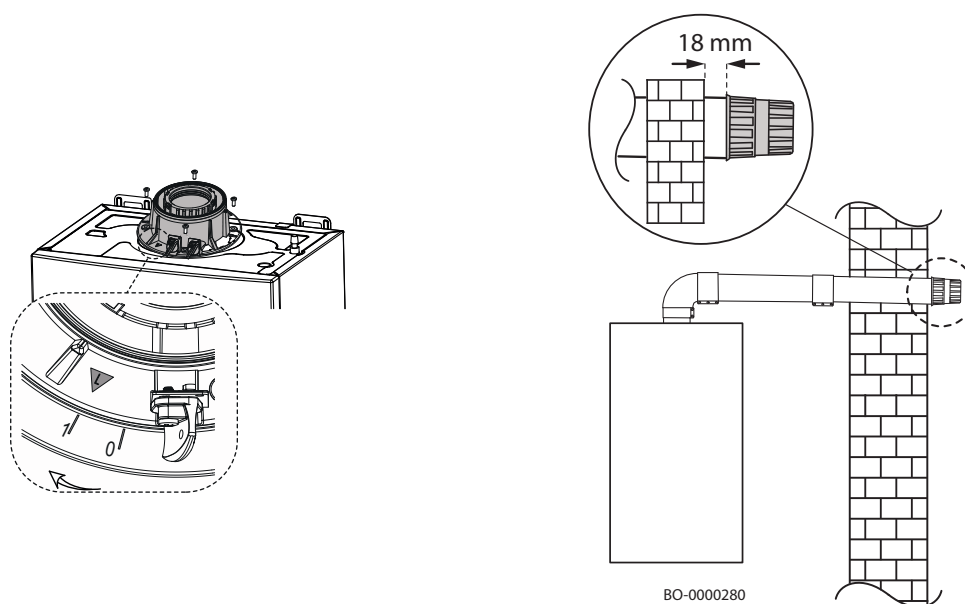
Afb.28 Concentrisch type afvoer-toevoerleiding



BO-0000231

De bocht van 90° maakt het mogelijk om de ketel aan te sluiten op toevoer- en afvoerleidingen en die aan te passen aan de uiteenlopende eisen.

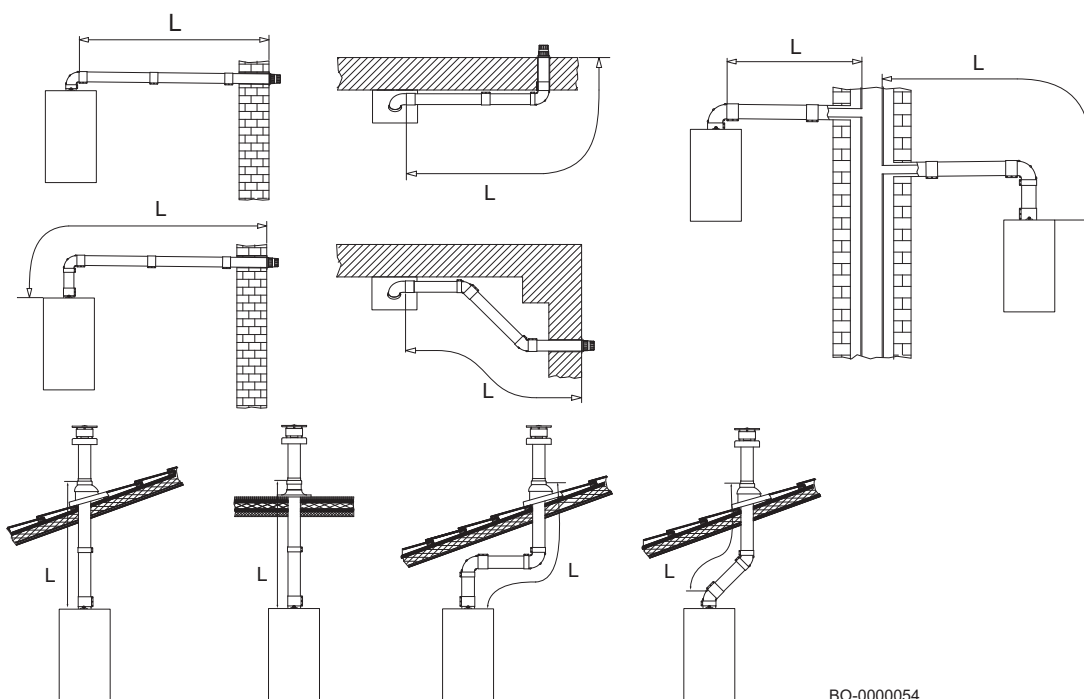
Als de inlaatleiding/afvoerleiding naar buiten leidt, moet de leiding minimaal 18 mm vanaf de muur naar buiten treden om de afstandsring en de afdichting daarvan te installeren. Dit voorkomt het naar binnen treden van water.



BO-0000280

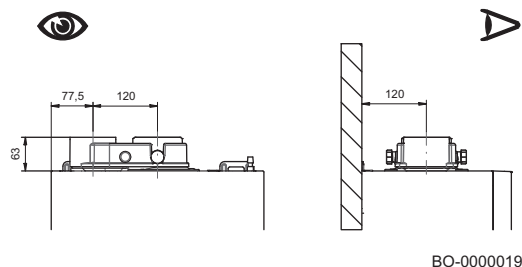
■ Installatievoorbeelden concentrische leiding

Afb.29 Installatievoorbeelden concentrische leiding



6.5.8 Gesplitste (parallele) Leitungen

Afb.30 Gesplitst type inlaat-afvoerleiding



Voor bepaalde installaties van luchttoevoer- /rookgasafvoerleidingen is het mogelijk om gebruik te maken van een parallelle adapter. Deze adapter maakt het mogelijk om de inlaat en afvoer in elke gewenste richting te installeren dankzij de 360° rotatie.

Dit type leiding maakt het mogelijk om het rookgas af te voeren naar buiten het gebouw of naar een enkelvoudige schoorsteen. De luchttoevoer en rookgasafvoer kunnen zich in verschillende gebieden bevinden. De adapter wordt direct op de ketel gemonteerd en zorgt ervoor dat de lucht en het rookgas de twee afzonderlijke leidingen kunnen binnenkomen of verlaten (80 mm).



Belangrijk

Het maximale hoogteverschil tussen de verbrandingsluchttoevoer en rookgasafvoer kan 36 m bedragen.

De bocht van 90° maakt het mogelijk om de ketel aan te sluiten op toevoer- en afvoerleidingen en die aan te passen aan de uiteenlopende eisen. De bocht kan ook worden gebruikt als extra bocht in combinatie met de 45°-buis of -bocht.

Als de afvoerleiding naar buiten leidt, moet de leiding minimaal 18 mm vanaf de muur naar buiten treden. Dit is nodig om de aluminium afstandsring en de afdichting daarvan te installeren ter voorkoming van het binnentreden van water.

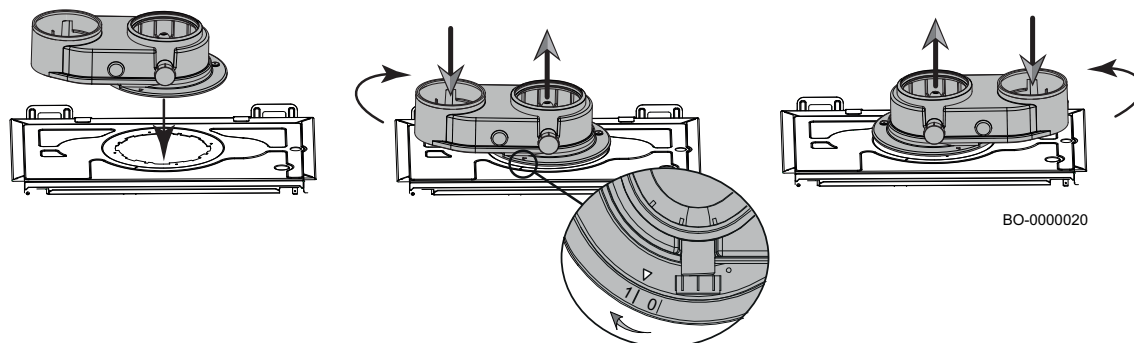
**Opgelet**

Bevestig de adapter op juiste wijze door deze van positie "0" naar positie "1" te draaien, zoals in de afbeelding weergegeven.

**Opgelet**

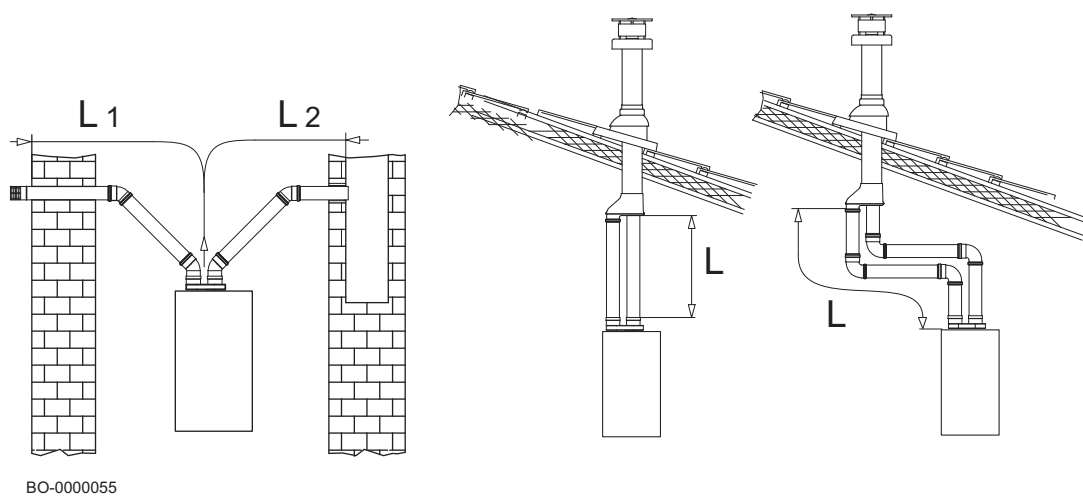
Zorg voor een afschot van de rookgasafvoerleiding van minimaal 5 cm per meter.

Afb.31 Installatie op basis van afzonderlijke leidingen



■ Afzonderlijke voorbeelden leidingsinstallatie

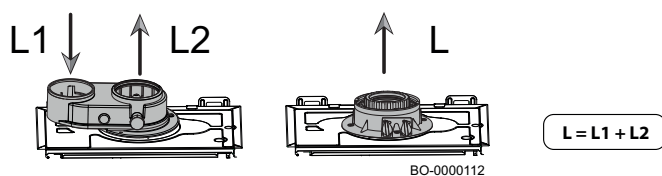
Afb.32 Afzonderlijke voorbeelden leidingsinstallatie



6.5.9 Lengtes van de luchttoevoer-/rookgasafvoerleidingen

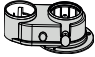
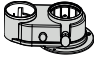
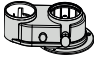


Raadpleeg de volgende tabel voor het bepalen van de maximale lengte van de toe- en afvoerleidingen.

Afb.33

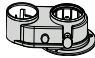
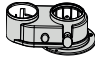
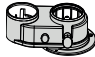




- **L1:** Maximale lengte luchttoevoerleiding
- **L2:** Maximale lengte rookgasafvoerleiding
- **L:** Maximale lengte toe- en afvoerleiding (L1+L2 voor gesplitste leidingen)

Tab.41 Maximale lengtes van rookgasleidingen (star/flexibel)

Type adapter	Ø [mm]	24c	24c	24c	28c	28c	28c
		L [m]	L ₂ [m]	L ₁ [m]	L [m]	L ₂ [m]	L ₁ [m]
	80/80	80	L - L ₁	10	80	L - L ₁	15
	80/50 *	40	30	10	40	30	10
	80/60 **	40	30	10	40	30	10
	60/100	10	-	-	10	-	-
	80/125	25	-	-	25	-	-

Tab.42 Maximale lengtes van rookgasleidingen (star/flexibel)

Type adapter	Ø [mm]	35c	35c	35c
		L [m]	L ₂ [m]	L ₁ [m]
	80/80	80	L - L ₁	10
	80/50 *	40***	30***	10
	80/60 **	40***	30***	10
	60/100	10	-	-
	80/125	25	-	-

*rookgasafvoer van 50 mm diameter met een star en een flexibel leidingdeel.

**rookgasafvoer van 60 mm diameter met een starre leiding.

*** Met dit type afvoer is de ketel niet zo krachtig als aangegeven wordt in de volgende tabellen.



Belangrijk

Informatie over rookgasafvoerleidingen die door de fabrikant worden verkocht.



Gevaar

Voor installaties van het type "B" moet de ruimte waarin het apparaat wordt geïnstalleerd worden voorzien van de nodige luchttoevoeropeningen. Deze mogen niet worden verkleind of afgesloten.





Belangrijk



Voor 80/125 afvoerleidingen zijn specifieke adapters als accessoires verkrijgbaar.

6.5.10 Toerental ventilator en leidinglengte



Tab.43 Wijziging van de instellingen van het toerental van de ventilator op basis van de lengte van de Ø 50 mm starre/ flexibele (luchtinlaat Ø 80 mm) en Ø 60 mm starre/flexibele rookgasleidingen met G25.3 and G20 gas.

24c					
Rookgasleidingen [mm]		Pmin			
		4,8 kW	20 kW	18 kW	24 kW
Ø 50 star of flexibel	L2 [m]	GP008	GP007	GP007 *	DP003
	1-5	2900	8100	7400	9400
	6-10	2900	8300	7600	9500
	11-15	3000	8400	7700	9600
	16-20	3000	8400	7700	9600
	21-25	3100	8700	7900	9900
	26-30	3100	8700	7900	9900
Ø 60 star	1-10	2800	8100	7400	9400
	11-20	3000	8300	7600	9500
	21-30	3100	8600	7800	9800

Tab.44 Wijziging van de instellingen van het toerental van de ventilator op basis van de lengte van de Ø 50 mm starre/ flexibele (luchtinlaat Ø 80 mm) en Ø 60 mm starre/flexibele rookgasleidingen met G25.3 and G20 gas.

28c					
Rookgasleidingen [mm]		Pmin			
		4,8 kW	24 kW	18 kW	28 kW
Ø 50 star of flexibel	L2 [m]	GP008	GP007	GP007 *	DP003
	1-5	2800	7500	5950	8600
	6-10	2800	7800	6200	9000
	11-15	3000	8400	6700	9600
	16-20	3000	8400	6700	9600
	21-25	3000	8600	6850	9900
	26-30	3000	8600	6850	9900
Ø 60 star	1-10	2800	7500	5950	8600
	11-20	2900	8300	6600	9500
	21-30	3000	8500	6800	9800

Tab.45 Wijziging van de instellingen van het toerental van de ventilator op basis van de lengte van de Ø 50 mm starre/ flexibele (luchtinlaat Ø 80 mm) en Ø 60 mm starre/flexibele rookgasleidingen met G25.3 and G20 gas.

35c					
Rookgasleidingen [mm]		Pmin			
		7,0 kW	30 kW	22 kW	35 kW
Ø 50 star of flexibel	L2 [m]	GP008	GP007	GP007 *	DP003
	1-5	3200	8900	7000	10300
	6-10	3200	9000	7100	10300** (P=33 kW)
	11-15	3350	9900	7600	10300** (P=32 kW)
	16-20	3350	9900	7700	10300** (P=30 kW)
	21-25	3500	10300 (P=28 kW)**	8100	10300** (P=28 kW)
	26-30	3500	10300 (P=28 kW)**	8200	10300** (P=28 kW)

35c					
Ø 60 star	1-10	3200	8900	7000	10300
	11-20	3350	9700	7450	10300** (P=30 kW)**
	21-30	3500	10300 (P=28 kW)**	8100	10300** (P=28 kW)**

* Fabrieksinstelling

** Met dit type afvoer is de ketel niet zo krachtig


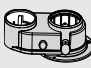


Belangrijk

Informatie over rookgasafvoerleidingen die door de fabrikant worden verkocht.

6.5.11 Equivalent extra drukverlies

Tab.46 Extra drukverlies gelijk aan de lineaire leidinglengte (L)

Hoek van bocht		
	Bocht Ø 60/100 mm	Bocht Ø 80 mm
-	[m]	[m]
90	2,0	4,0
45	1,0	1,2



Belangrijk

Zie de instructies van de fabrikant van de rookgasleidingen.

6.6 Elektrische aansluitingen

De elektrische veiligheid van de apparatuur is alleen gewaarborgd als de apparatuur op juiste wijze is aangesloten op een effectief geaard systeem overeenkomstig de geldende veiligheidsnormen voor installaties.



Belangrijk

Bestel een vervangend netsnoer altijd bij Remeha. De voedingskabel mag alleen door Remeha of een door Remeha gecertificeerde installateur vervangen worden. De stekker van de ketel moet altijd bereikbaar zijn.



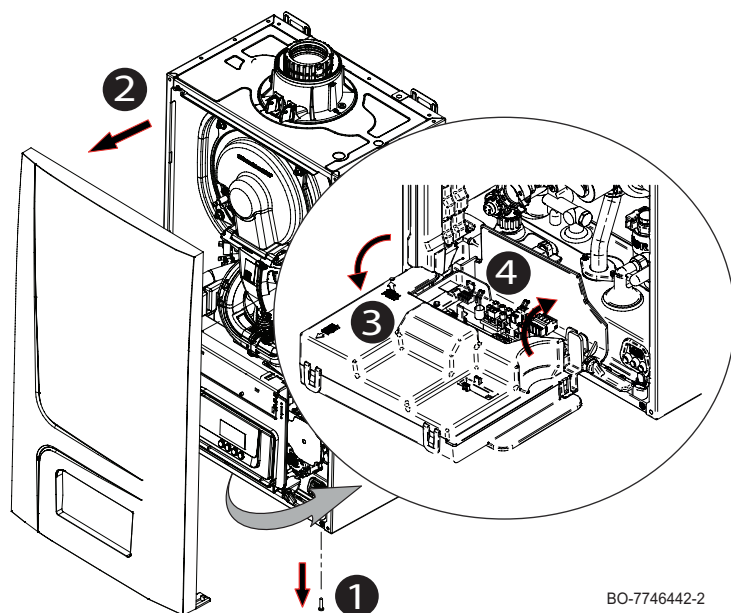
Waarschuwing

Controleer of het totale nominale stroomverbruik van de accessoires die op het apparaat zijn aangesloten lager is dan 1 A. Als het verbruik hoger is, moet een relais worden geïnstalleerd tussen de accessoires en de printplaat van de stroomvoorziening.

6.6.1 Toegang zoeken tot de elektrische aansluitingskaart van de ketel

Om toegang tot de componenten van de ketel te krijgen moet u de twee schroeven (1) onder het paneel losdraaien en het voorpaneel (2) verwijderen. Om toegang te krijgen tot de elektrische aansluitingskaart moet u het bedieningspaneel (3) naar beneden draaien.

Afb.34 Toegang zoeken tot de elektrische aansluitingen



BO-7746442-2

6.6.2 Toegang tot de elektrische aansluitingen

Ga als volgt te werk om een of meer draden aan de bedrading van de ketel toe te voegen:

- Draai schroef (1) op de meerkabelwartel (A) rechtsonder op de ketel los (de schroef dient als kabelwartel);
- Bepaal de juiste diameter van de kabelwartel, knip vervolgens de bijbehorende stop (2) zoals weergegeven in de afbeelding en voer de draad door het gat;
- Sluit de draad aan en zet de kabelwartel vast door de schroef (1) aan te draaien.

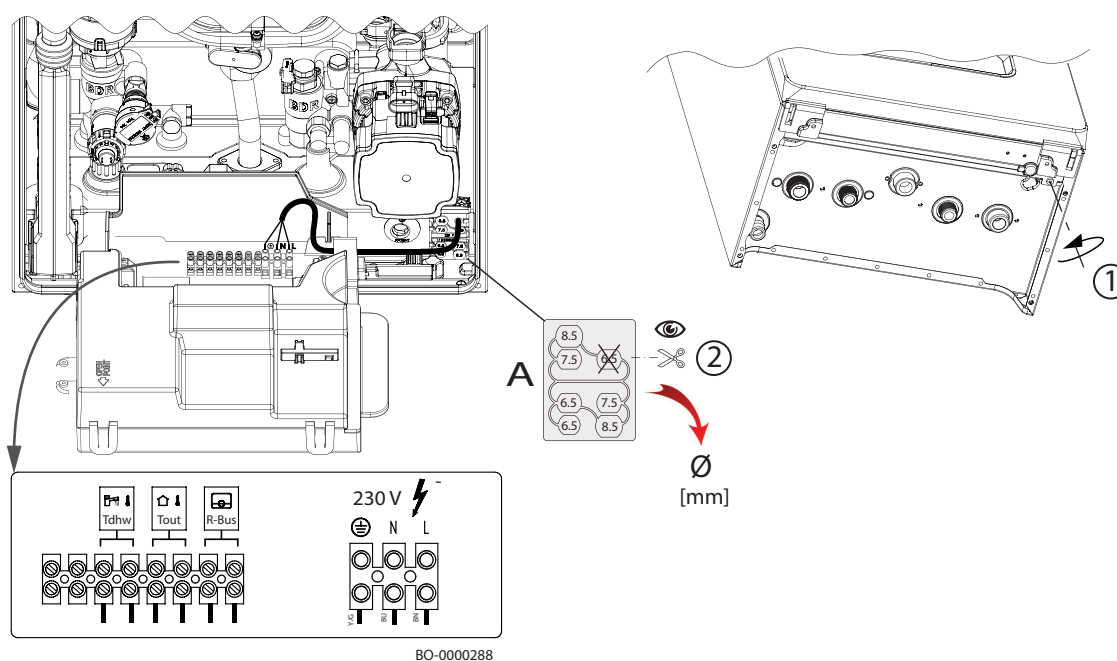
De voedingskabel is aangesloten op de aansluitprint, zoals in de onderstaande afbeelding getoond.

L: 230 V (bruine draad)

N: Neutraal (blauwe kabel)

⊕ : Aardaansluiting:

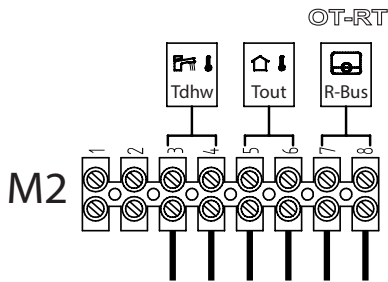
Afb.35 Draden toevoegen aan de ketel



BO-0000288

6.6.3 Kamerthermostaat aansluiten

Afb.36 De kamerthermostaat (OT) of (R-Bus) aansluiten



BO-7741469-6

Sluit de kamerthermostaat (RT), het Open Therm (OT) of (R-Bus)-apparaat aan op aansluitklemmen 7-8 van de M2 aansluitprint zoals in de afbeelding hiernaast getoond wordt.

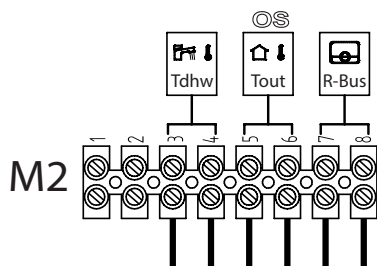


Belangrijk

De kamerthermostaat moet een lage spanning hebben.

6.6.4 De buitensensor aansluiten

Afb.37 De buitensensor aansluiten



BO-7741469-7

Sluit de buitensensor aan op aansluitklem 5-6 (Tout/OS) van de klemmenstrook M2, zoals in de afbeelding hiernaast getoond.



Belangrijk

Stel het gebruikte type buitensensor in door instelling AP056 te wijzigen (zie de tabel in het hoofdstuk "Lijst met installeurstellingen").



Zie ook

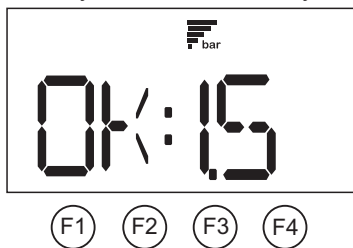
De buitensensor installeren (accessoire op aanvraag verkrijgbaar), pagina 26

6.6.5 Serviceaansluiting (SERVICE)

Sluit de draadloze interface aan op aansluitklem X10 van de printplaat van de ketel, zoals afgebeeld in het hoofdstuk "Elektrisch schema".

6.7 Installatie vullen

Afb.38 Weergave van de drukwaarde voor het systeem in de stand-bymodus



BO-0000271-1



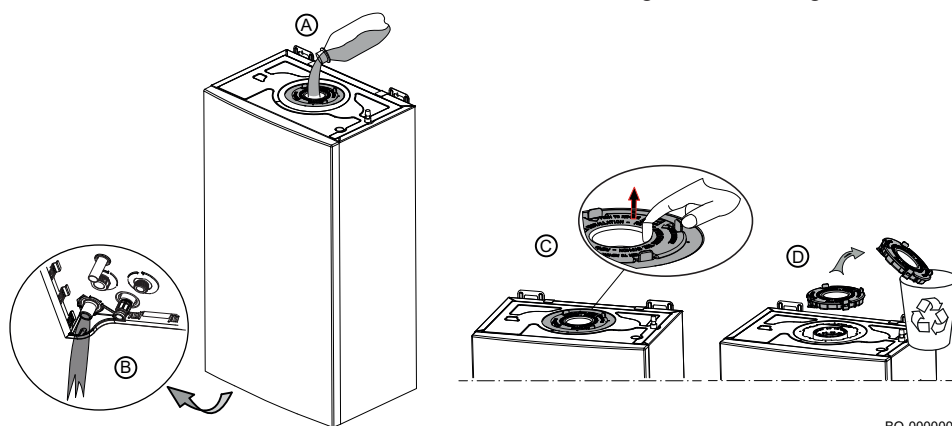
Opgelet

Het wordt aanbevolen om speciale zorg te betrachten bij het vullen van de cv-installatie. In het bijzonder moet u eventueel op het systeem aangesloten thermostatische kranen openen en het water langzaam laten stromen om de opbouw van lucht in het primaire circuit te voorkomen, totdat de benodigde bedrijfsdruk is bereikt. Ontlucht ten slotte alle stralingselementen binnen het systeem. Remeha accepteert geen aansprakelijkheid voor schade die voortvloeit uit de aanwezigheid van luchtballen in de warmtewisselaar als gevolg van het nalaten om de hierboven vermelde instructies op correcte en accurate wijze uit te voeren.

1. Reinig en spoel de verwarmingsinstallatie grondig door voordat de installatie wordt gevuld.
2. Vul het systeem totdat de druk een niveau tussen de 1,0 en 1,5 bar bereikt.
3. Voor het ontluichten moet u de functie activeren volgens de instructies in het hoofdstuk "Ontluichten".

6.8 De sifon vullen tijdens de installatie

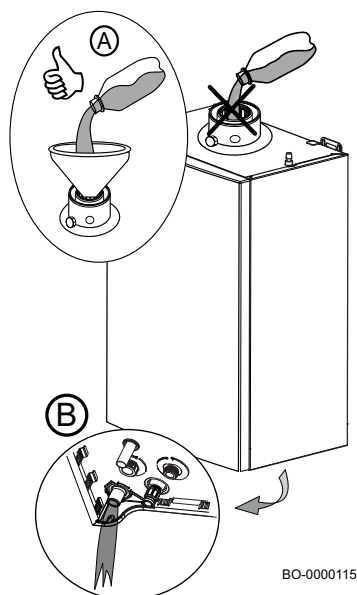
Afb.39 Methode voor het vullen van de sifon vóór de montage van de leiding



BO-000001

De montageopening voor de rookgasafvoer bovenop de ketel is voorzien van een kunststof schijf die de warmtewisselaar vergrendeld houdt tijdens het transport. Voordat u deze schijf verwijdert moet u de sifon vullen door water in het gat (A) te gieten totdat het water de afvoer van de sifon (B) verlaat, zoals in de afbeelding getoond. Als het vullen is voltooid, moet u de kunststof schijf (D) uit de vier klemmen (C) verwijderen en het rookgaskanaal installeren.

Afb.40 Methode voor het vullen van de sifon waarbij de leiding gemonteerd is



BO-0000115

Vul de sifon door water in het gat (A) te gieten totdat het water uit de afvoer van de sifon (B) begint te stromen, zoals in de afbeelding getoond.



Opgelet

We raden u aan om speciale zorg te besteden aan het vullen van de sifon, zoals in afbeelding (A) getoond. Als er water in de luchttoevoeropening terecht komt, kan het apparaat beschadigd raken.



Opgelet

Deze methode voor het vullen van de sifon mag alleen worden gebruikt bij het installeren van het apparaat. Zie het gedeelte "De sifon reinigen" in het hoofdstuk "Onderhoud" voor instructies voor het vullen van de sifon tijdens onderhoudswerkzaamheden.

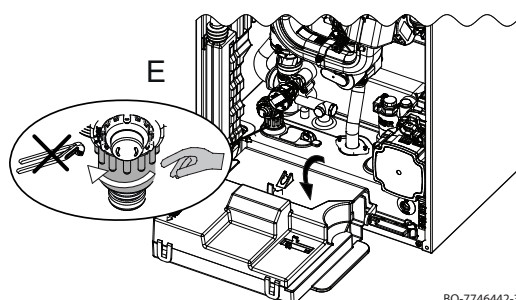


Zie ook

De afvoerpijp op de sifon van de condensopvangbak aansluiten, pagina 28

6.9 De installatie aftappen

Afb.41 De installatie aftappen



BO-7746442-3

De aftapklep bevindt zich linksonder binnen de ketel. Om toegang tot de aftapklep te verkrijgen en de installatie af te tappen gaat u als volgt te werk:

1. Verwijder het voorpaneel van de ketel en draai het bedieningspaneel naar beneden, zoals in de afbeelding hiernaast getoond.
2. Draai de aftapklep (E) linksom om de ketel en het systeem af te tappen. Maak hiervoor geen gebruik van gereedschap.
3. Sluit de aftapklep door die rechtsom te draaien. Zet daarbij niet te veel kracht

6.10 Installatie doorspoelen

De ketel installeren in nieuwe installaties:

Ga als volgt te werk bij het aftappen van de installatie:

- Spoel de installatie door.
- Reinig de installatie met een universeel reinigingsmiddel om ongerechtigheden uit het systeem te verwijderen (koperdeeltjes, vlasdraad, soldeersel).
- Spoel de installatie goed door totdat het water helder is en geen vuildeeltjes meer bevat

Plaatsing van de ketel op bestaande installaties:

- Verwijder slijk uit de installatie.
- Spoel de installatie door.
- Reinig de installatie met een universeel reinigingsmiddel om ongerechtigheden uit het systeem te verwijderen (koperdeeltjes, vlasdraad, soldeersel).
- Spoel de installatie goed door totdat het water helder is en geen vuildeeltjes meer bevat

7 Inbedrijfstelling

7.1 Algemeen

De inbedrijfstellingsprocedure moet worden uitgevoerd als de ketel voor de eerste keer in gebruik wordt genomen, als de ketel langdurig niet is gebruikt (meer dan 28 dagen) of na voorvallen die een volledige herinstallatie van de ketel vereisen. In bedrijf stellen van de ketel staat de gebruiker toe de verschillende instellingen en de uit te voeren controles om de ketel in alle veiligheid op te starten, te beoordelen.

7.2 Checklist voor inbedrijfstelling

Voer de volgende controles uit vóór de inbedrijfstelling van de ketel:

1. Controleer of de plaatselijk aangeleverde gassoort overeenkomt met de gegevens op het typeplaatje van de ketel.



Gevaar

Stel de ketel niet in bedrijf als het geleverde gas niet overeenkomt met de goedgekeurde gassoorten voor de ketel.

2. Controleer de aansluiting van de aardingsdraad.
3. Controleer de gasleiding vanaf de gasklep tot aan de brander.
4. Controleer het hydraulische circuit vanaf de aansluitingen van de ketel naar het verwarmingscircuit.
5. Controleer of de hydraulische druk van de verwarmingsinstallatie tussen 1,0 en 1,5 bar ligt.
6. Controleer de elektrische voedingsaansluitingen naar de verschillende componenten van de ketel.
7. Controleer de elektrische aansluitingen op de thermostaat en de andere externe componenten.
8. Controleer de ventilatie in de ruimte waarin het systeem is geïnstalleerd.
9. Controleer de rookgasaansluitingen.

7.3 Inbedrijfstellingsprocedure

Ga als volgt te werk voor de inbedrijfstelling van de ketel:

- Open de hoofdgaskraan.
- Open de gaskraan op de ketel.
- Open het voorpaneel volgens de instructies in het hoofdstuk "Toegang zoeken tot de elektrische aansluitingenkaart van de ketel".
- Controleer de gasvoordruk op het drukmeetpunt van het gasblok.
- Controleer de lektheid van de gasaansluitingen in de ketel vóór het gasblok.
- Controleer de gasleiding en gaskranen op mogelijke gaslekken. De testdruk mag hoogstens 60 mbar (6 kPa) zijn.
- Ontlucht de gasleiding door het drukmeetpunt op het gasblok los te draaien. Sluit het drukmeetpunt zodra de gasleiding voldoende is ontlucht.
- Controleer of de sifon met water gevuld is.
- Controleer de hydraulische aansluitingen op lekkage.
- Controleer de afdichting/toestand van de rookgasleidingen.
- Voedingsspanning naar de ketel.

**Belangrijk**

Zie voor instructies voor het ontsteken van de ketel het volgende hoofdstuk getiteld "Opstarten".

7.4 Gasinstellingen

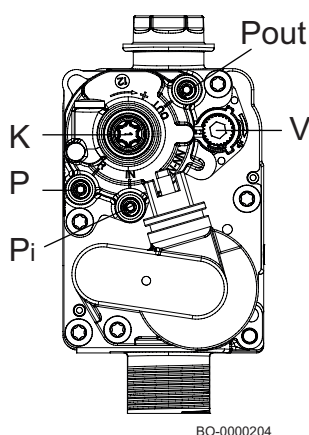
Alleen een vakman mag het product in bedrijf stellen en indien nodig wijzigingen aan het gassysteem aanbrengen.

7.4.1 Afstelling van het gasblok

**Opgelet**

Als het gasblok afgesteld moet worden, verwijder dan altijd de inbussleutel tijdens het wachten op stabilisering van de CO₂/O₂ waarden.

Afb.42 Gasblok



P	OFFSET-meting drukaansluiting
Pi	Drukaansluiting gasvoeding
Pout	Gasdrukaansluiting op de brander
V	Afstelschroef van het gasdebiet
K	OFFSET-afstelschroef

Voer de hieronder beschreven handelingen uit om het gasblok te kalibreren:

- **Kalibratie van de maximale belasting**

Controleer of het CO₂/O₂-gehalte dat in de afvoerleiding is gemeten terwijl de ketel op de maximale belasting draait, overeenkomt met de waarde die is aangegeven in de tabel 'Service-instellingen'. Als dat niet het geval is, moet u de afstelschroef (**V**) op het gasblok afstellen.

- Draai de schroef rechtsom om het CO₂-gehalte te verhogen en/of de waarde van O₂ te verlagen.
- Draai de schroef linksom om het CO₂-gehalte te verlagen en/of de waarde van O₂ te verhogen.

- **Kalibratie van de gereduceerde belasting**

Controleer of de CO₂ / O₂ waarde die gemeten is bij het uitlaatkanaal terwijl de ketel met een minimale belasting werkt, overeenkomt met de waarde uit de tabel 'Serviceparameters'. Als dat niet het geval is, moet u de afstelschroef (**K**) op het gasblok afstellen.

- Draai de schroef rechtsom om het CO₂-gehalte te verhogen en/of de waarde van O₂ te verlagen.
- Draai de schroef linksom om het CO₂-gehalte te verlagen en/of de waarde van O₂ te verhogen.

7.4.2 Afstelling van de klep voor propaangas G31

**Opgelet**

Als het gasblok afgesteld moet worden, verwijder dan altijd de inbussleutel tijdens het wachten op stabilisering van de CO₂/O₂ waarden.

**Belangrijk**

Alleen erkende Remeha-dealers mogen het product in bedrijf stellen en indien nodig wijzigingen aan het gassysteem aanbrengen.

De fabrieksinstelling van de ketel is voor werking op aardgas: G25.3 (K-gas)

1. Schakel de ketel uit en verdraai de afstelschroef (**V**) op het gasblok zoals beschreven voor propaan. De omwentelingen van de schroef (**V**) 'CLICK' worden voor elk ketelmodel beschreven in de onderstaande tabel.

**Belangrijk**

Eén volledige omwenteling van de afstelschroef voor het gasdebiet (**V**) is gelijk aan 24 'CLICK'.

Tab.47 Van aardgas G25.3 naar propaangas G31

Avanta Ace	HANDELING
24c	- 1 omwenteling van de schroef linksom (V) linksom ↺ (= 42 KLIKKEN)
28c	- 2 omwentelingen van de schroef (V) linksom ↺ (= 48 KLIKKEN)
35c	- 2 omwentelingen + 9 klikken van de schroef (V) linksom ↺ (= 57 KLIKKEN)

2. Schakel de voeding van de ketel in en verander het ventilatortoerental zoals aangegeven in de onderstaande tabellen in de paragraaf 'Serviceparameters' voor propaangas (G31). Om het gewenste ventilatortoerental in te stellen, gaat u te werk zoals beschreven in de paragraaf 'Parameters van installateur wijzigen'.

**Opgelet**

Het aantal omwentelingen (**CLICK**) van de afstelschroef voor het gasdebiet (V) is slechts een indicatie. Ga verder met punt 3 en controleer de verbrandingswaarden bij maximaal [**H**] en minimaal [**L**] vermogen.

3. Schakel de ketel in en meet met het meetinstrument het gehalte aan CO₂/O₂ in de rookgassen zoals uitgelegd in de paragraaf 'Verbrandingsparameters'. Vergelijk dit met de controlewaarde uit de tabel CO₂/O₂ voor gas G31 in de paragraaf 'Serviceparameters'. Pas indien nodig de kalibratie van het gasblok aan zoals uitgelegd in de paragraaf 'Afstelling van de gasklep'.

7.4.3 Gas/lucht-verhouding helemaal verkeerd afgesteld (gasblok resetten)

**Opgelet**

Als het gasblok afgesteld moet worden, verwijder dan altijd de inbusleutel tijdens het wachten op stabilisering van de CO₂/O₂ waarden.

**Belangrijk**

Alleen erkende Remeha-dealers mogen het product in bedrijf stellen en indien nodig wijzigingen aan het gassysteem aanbrengen.

De fabrieksinstelling van de ketel is voor werking op aardgas: G25.3 (K-gas)

Als de gas/lucht-verhouding helemaal verkeerd is afgesteld, is een standaardafstelling mogelijk zoals hieronder uitgelegd wordt:

1. Schakel de verwarmingsketel uit en draai de afstelschroef (V) rechtsom tot hij niet verder kan. De schroefkop ligt gelijk met de kunststof buis eromheen zoals in de getoonde afbeelding.

**Opgelet**

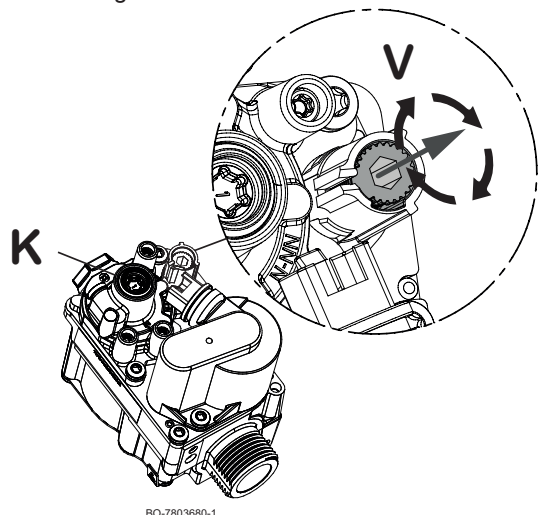
De schroef (V) is van kunststof. Wees dus voorzichtig en draai niet te hard aan de inbusleutel.

2. Om de fabrieksinstellingen van het toestel terug te zetten, draait u de afstelschroef (V) linksom (**CLICK**) zoals in de onderstaande tabel beschreven voor elk model ketel en voor elk type gas.

**Belangrijk**

Eén volledige omwenteling van de afstelschroef voor het gasdebiet (V) is gelijk aan **24 'CLICK'**.









Afb.43 Reset van de afstelschroef voor het gasdebiet



BO-7803680-1

Tab.48 Klepafstelling met aardgas G25.3 of propaangas G31

Avanta Ace	G25.3 (K-gas)	G31 (propaangas)
24c	- draai de schroef (V) rechtsom ↻ tot hij niet verder kan. - 6 omwentelingen van de schroef (V) linksom ↺ (= 144 CLICK)	- draai de schroef (V) rechtsom ↻ tot hij niet verder kan. - 7 omwentelingen + 20 click van de schroef (V) linksom ↺ (= 188 CLICK)

28c	<ul style="list-style-type: none"> - draai de schroef (V) rechtsom  tot hij niet verder kan. - 5 omwentelingen van de schroef (V) linksom  (= 120 CLICK) 	<ul style="list-style-type: none"> - draai de schroef (V) rechtsom  tot hij niet verder kan. - 7 omwentelingen van de schroef (V) linksom  (= 168 CLICK)
35c	<ul style="list-style-type: none"> - draai de schroef (V) rechtsom  tot hij niet verder kan. - 4 omwentelingen van de schroef (V) linksom  (= 96 CLICK) 	<ul style="list-style-type: none"> - draai de schroef (V) rechtsom  tot hij niet verder kan. - 6 omwentelingen + 8 click van de schroef (V) linksom  (= 152 CLICK)

3. Verwijder de beschermerschroef van de offsetschroef (K).
4. Draai de offsetschroef (K) rechtsom tot hij niet verder kan.
5. Draai de offsetschroef (K) 4 omwentelingen linksom.
6. Schakel de netvoeding van de ketel in.



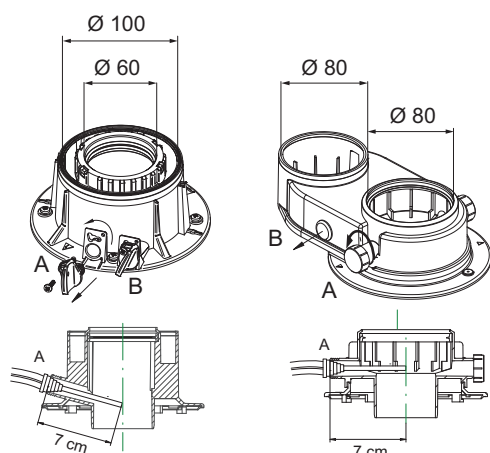
Opgelet

Het aantal omwentelingen (**CLICK**) van de afstelschroef voor het debiet (V) en de offsetafstelschroef (K) is slechts een indicatie. Ga verder met punt 7 en controleer de verbrandingswaarden bij maximaal [**H**] en minimaal [**L**] vermogen.

7. Schakel de ketel in en meet met het meetinstrument het gehalte aan CO₂/O₂ in de vlammen zoals uitgelegd in de volgende paragraaf 'Verbrandingsparameters'. Vergelijk dit met de controlewaarde uit de tabel CO₂/O₂ in de paragraaf 'Serviceparameters'. Pas indien nodig de kalibratie van het gasblok aan zoals uitgelegd in de paragraaf 'Afstelling van het gasblok'.

7.4.4 Verbrandingsparameters

Afb.44 Type adapters — rookgasmeetpunt



BO-0000220

De ketel is voorzien van twee speciale meetpunten voor het meten van het verbrandingsrendement en het controleren van het zuiverheidsgehalte van de rookgassen. Het ene meetpunt is aangesloten op het rookgasafvoerkanaal (A), dat wordt gebruikt voor het detecteren van het zuiverheidsgehalte van de rookgassen en het verbrandingsrendement. Het andere contact is aangesloten op het inlaatcircuit van de verbrandingslucht (B), waarin de recirculatie van de verbrandingsproducten gecontroleerd kan worden. De volgende parameters kunnen worden gemeten tijdens het gebruik van de op het rookgascircuit aangesloten meetpunt:

- de temperatuur van de rookgassen;
- de zuurstofconcentratie (O₂) of koolstofdioxideconcentratie (CO₂);
- de koolmonoxideconcentratie (CO).

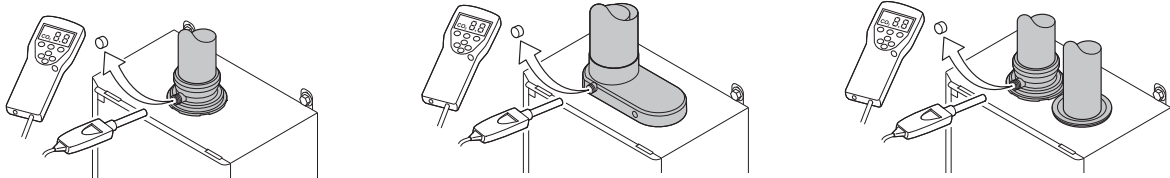
De temperatuur van de verbrandingslucht moet gemeten worden via het contact dat aangesloten is op het luchtinlaatcircuit (B), waarbij de meetsonde circa 7 cm moet worden ingebracht. Meet het CO₂/O₂-gehalte en de rookgastemperatuur op het rookgasmeetpunt. Ga hiervoor als volgt te werk:

- Schroef de dop van het rookgasmeetpunt (op de rookgasadapter) los.
- Meet het CO₂/O₂-gehalte van de rookgassen met de meetapparatuur. Vergelijk dit met de controlewaarde.

**Opgelet**

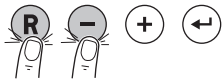
Om de verbrandingsproducten te analyseren, moet er sprake zijn van een adequate warmte-uitwisseling in de installatie in de verwarmingsmodus of sanitair-watermodus (open hiertoe een of meerdere SWW-kranen) om te voorkomen dat de ketel vanwege oververhitting uitschakelt. Voor een correcte werking van de ketel moet het CO₂ (O₂)-gehalte van de verbrandingsgassen binnen het in de onderstaande tabel aangegeven tolerantiebereik liggen.

Afb.45 Voorbeelden van verbrandingscontroles



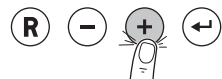
BO-0000246

Afb.46 Stap 1



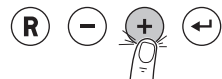
AD-3001091-01

Afb.47 Stap 2



BO-0000276

Afb.48 Stap 2



BO-0000277

■ De schoorsteenvegerfunctie activeren

1. Druk tegelijkertijd op de twee toetsen links om de schoorsteenvegerstand te selecteren.
⇒ Het apparaat brandt nu op laaglast. Wacht even totdat in het display **L** verschijnt.
2. Druk op de toets **+**.
⇒ Als de letter **h** op het display wordt weergegeven (gevolgd door de aanvoertemperatuur) werkt de ketel op maximaal vermogen in de **VERWARMINGSMODUS**.
3. Druk op de toets **+**.
⇒ Als de letter **H** op het display wordt weergegeven (gevolgd door de aanvoertemperatuur) werkt de ketel op maximaal vermogen in de **SANITAIR WARM-WATERMODUS**.

**Belangrijk**

Deze functie wordt in de verwarmingsmodus uitgevoerd. Tijdens het gebruik van deze functie wordt de aanvoertemperatuur voor systemen voor lage temperatuur (zoals vloerverwarming) beperkt door de instelling **CP000** (maximale aanvoertemperatuur).

Om de sanitair warm-watermodus te activeren, moet de instelling op **GP082=1** gezet worden.

Zet na voltooiing de instelling weer terug op **GP082=0**.



4. Druk op de toets **R** om terug te keren naar het hoofdscherm.

**Opgelet**

Vergeet niet om de instelling terug te zetten op **GP082=0** als de schoorsteenvegerfunctie niet langer gebruikt wordt.



7.4.5 Service-instellingen

Tab.49 Toerental per minuut [omw/min] van de ventilator

Gassoort	INSTELLINGEN — AANTAL OMW/MIN				
	Avanta Ace				
	24c				
					
	DP003*	GP007*		GP008*	GP009
	24 kW	20 kW	18 kW**	4,8 kW**	Opstarten
G20	9300	8100	7400	2900	4300
G31	8900	7700	7100	2900	4300
G25.3	9300	8100	7400	2900	4300



* Instellingen om het toerental per minuut (aantal omw/min) van de ventilator aan te passen.
* Fabrieksinstelling

Tab.50 Toerental per minuut [omw/min] van de ventilator

Gassoort	INSTELLINGEN — AANTAL OMW/MIN				
	Avanta Ace				
	28c				
					
	DP003*	GP007*		GP008*	GP009
	28 kW	24 kW	18 kW**	5,8 kW	Opstarten
G20	8600	7500	5950	2800	4300
G31	8200	7200	5700	2800	4300
G25.3	8600	7500	5950	2800	4300

* Instellingen om het toerental per minuut (aantal omw/min) van de ventilator aan te passen.
* Fabrieksinstelling

Tab.51 Toerental per minuut [omw/min] van de ventilator

Gassoort	INSTELLINGEN — AANTAL OMW/MIN				
	Avanta Ace				
	35c				
					
	DP003*	GP007*		GP008*	GP009
	35 kW	30 kW	22 kW**	7,0 kW	Opstarten
G20	10300	8900	7000	3200	4800
G31	9800	8600	6600	3000	4800
G25.3	10300	8900	7000	3200	4800

* Instellingen om het toerental per minuut (aantal omw/min) van de ventilator aan te passen.
* Fabrieksinstelling

Tab.52 CO – CO₂ – O₂ waarden met het voorpaneel GESLOTEN

Gassoort	VOORPANEEL GESLOTEN				
	Nominaal CO2%		Maximaal CO	Nominaal O2%	
	Max Pn	Pmin	ppm	Max Pn	Pmin
G20*	9,0% (8,8 ÷ 9,4)	8,5% (8,1 ÷ 8,6)	< 250	4,8% (5,2 ÷ 4,1)	5,7% (6,5 ÷ 5,6)
G31	10,3% (10,2 ÷ 10,8)	9,7% (9,2 ÷ 9,8)	< 250	5,2% (5,4 ÷ 4,4)	6,1% (6,9 ÷ 6,0)
G25.3*	9,0% (8,8 ÷ 9,4)	8,5% (8,1 ÷ 8,6)	< 250	4,6% (4,9 ÷ 3,8)	5,5% (6,2 ÷ 5,3)

* Bij het gebruik van mengsels tot 20% waterstof (H₂) voor het kalibreren van de gasklep alleen refereren aan de waarde van het O₂%.

Tab.53 CO – CO₂ – O₂ waarden met het voorpaneel OPEN

Gassoort	VOORPANEEL OPEN				
	Nominaal CO2%		Maximaal CO	Nominaal O2%	
	Max Pn	Pmin	ppm	Max Pn	Pmin
G20*	8,8% (8,6 ÷ 9,2)	8,4% (8,1 ÷ 8,5)	< 250	5,2% (5,6 ÷ 4,5)	5,9% (6,5 ÷ 5,7)
G31	10,1% (10,0 ÷ 10,6)	9,6% (9,2 ÷ 9,7)	< 250	5,5% (5,7 ÷ 4,8)	6,3% (6,9 ÷ 6,1)
G25.3*	8,8% (8,6 ÷ 9,2)	8,4% (8,1 ÷ 8,5)	< 250	4,9% (5,3 ÷ 4,2)	5,7% (6,2 ÷ 5,5)

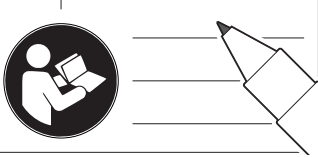
* Bij het gebruik van mengsels tot 20% waterstof (H₂) voor het kalibreren van de gasklep alleen refereren aan de waarde van het O₂%.

**Belangrijk**

Dit toestel is geschikt voor gassoort G20 of G25.3 dat tot 20% waterstof (H₂) bevat. Vanwege de verschillen in het percentage H₂ kan het O₂-percentage na verloop van tijd variëren. (Bijvoorbeeld: 20% H₂ in het gas kan leiden tot een O₂-stijging van 1,5% in rookgasen.) Het gasblok moet mogelijk nauwkeuriger worden afgesteld. Deze moet afgesteld worden op basis van de standaard O₂-waarden voor het gebruikte gas.

7.5 Afsluitende instructies

Afb.49 Voorbeeld van een ingevuld zelfklevend label

Adjusted for / Réglée pour / Ingesteld op / Eingestellt auf / Regolato per / Ajustado para / Ρυθμιζόμενο για / Nastawiony na / настроен для / Reglat pentru / настроен за / ayarlanmıştır / Nastavljén za / beállítva/ Nastaveno pro / Asetettu kaasulle / Justert for/ indstillet til/ ل ضبط :	Parameters / Paramètres / Parameter / Parametri / Parámetros / Παράμετροι / Parametry / Параметри / Parametrii / Параметри / Parametreler / Paraméterek / Parametrit / Parametere / Parametre / شامل عمل :
<input checked="" type="checkbox"/> Gas <u>G20</u> <u>20</u> mbar	<u>DP0xx - xxxx</u> <u>GP0xx - xxxx</u> <u>GP0xx - xxxx</u>
<input checked="" type="checkbox"/> C _{(10)3(X)} <input type="checkbox"/> C _{(12)3(X)} <input type="checkbox"/> _____	

BO-0000273

1. Verwijder het meetapparaat.
2. Draai de dop op het rookgasmeetpunt.
3. Verzegel het gasblok.
4. Sluit het voorpaneel.
5. Verwarm het systeem tot circa 70°C.
6. Zet de ketel uit.
7. Ontlucht het systeem na circa 10 minuten.
8. Zet de ketel aan.
9. Controleer de aansluiting van de rookgasafvoer en luchtinlaat op dichtheid.
10. Controleer de hydraulische druk in het verwarmingscircuit. Herstel indien nodig de druk (de aanbevolen hydraulische druk ligt tussen de 1,0 en 1,5 bar).
11. Gebruik voor installaties op schoorstenen van type C₁₀₍₃₎-C₁₂₍₃₎ het plaatje ernaast. Vul op het plaatje het toerental voor de gewijzigde instellingen en het gebruikte type aardgas in.
 - De gassoort, indien aangepast aan een andere gassoort;
 - De gasaanvoerdruk;
 - In geval van overdruktoepassingen, het type rookgasafvoer;
 - De gewijzigde parameters voor de hierboven vermelde wijzigingen;
 - Ventilatorsnelheidparameters gewijzigd voor andere doeleinden.
12. Informeer de gebruiker over de werking van de ketel en het bedieningspaneel (en/of de thermostaat als die deel van de levering uitmaakte).

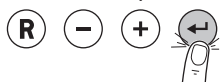
13. Overhandig alle handleidingen aan de gebruiker.

8 Werking

8.1 Gebruik van het bedieningspaneel

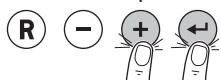
8.1.1 Navigeren door de menu's

Afb.50 Stap 1



AD-3001138-01

Afb.51 Stap 2



AD-3001108-01

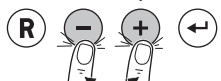
1. Druk op een willekeurige toets om de regelaar vanuit het stand-by scherm te activeren.

2. Druk gelijktijdig op de twee toetsen rechts om de mogelijke menu keuzes te activeren.

Tab.54 Mogelijke menu keuzes

	Informatiemenu
	Gebruikersmenu
	Instalateursmenu
	Storingsmenu
	Tellermenu

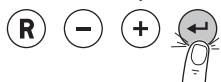
Afb.52 Stap 3



AD-3001139-01

3. Druk op de toets \oplus of \ominus om de cursor te verplaatsen.

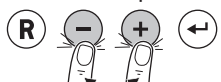
Afb.53 Stap 4



AD-3001138-01

4. Druk op de toets \leftarrow om de selectie van het gewenste menu te bevestigen.

Afb.54 Stap 5

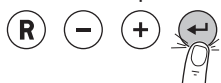


AX00X

AD-3001113-01

5. Druk op de toets \oplus of \ominus om de cursor te verplaatsen.

Afb.55 Stap 6

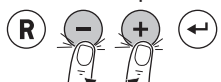


AX0XX

AD-3001114-01

6. Druk op de toets \leftarrow om de selectie van het gewenste parameter te bevestigen.

Afb.56 Stap 7

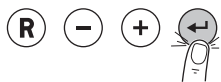


X

AD-3001115-01

7. Druk op de toets \oplus of \ominus om de waarde te wijzigen.

Afb.57 Stap 8

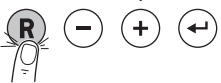


X X

AD-3001116-01

8. Druk op de toets \leftarrow om de waarde te bevestigen.

Afb.58 Stap 9



AD-3001117-01

9. Druk op de toets R om terug te keren naar het hoofdscherm.

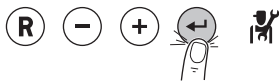


Belangrijk

Als 3 minuten lang geen enkele toets wordt ingedrukt, dan verschijnt het stand-by scherm.

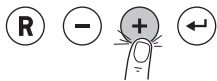
8.1.2 Auto-detect uitvoeren

Afb.59 Stap 2



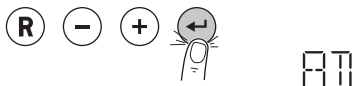
AD-3001110-01

Afb.60 Stap 3



AD-3001137-01

Afb.61 Stap 4



AD-3001144-01

Voer een auto-detect uit na het verwijderen of vervangen van een (optionele) besturingsprint.

1. Navigeer naar het installeursmenu.
2. Druk op de toets om het menu te openen.
3. Druk op de toets totdat **AD** wordt weergegeven.
4. Druk op de toets om de auto-detect uit te voeren.
⇒ Na enige tijd wordt het hoofdscherm weergegeven; auto-detect is uitgevoerd.

8.2 Opstarten

8.2.1 Procedure voor eerste opstart

De volgende informatie verschijnt op het display als de ketel elektrisch is ingeschakeld:

1. De melding "INIT" verschijnt om aan te geven dat de "initialisatie"-fase actief is (enkele seconden);
2. De softwareversie "Vxx.xx." verschijnt (twee seconden);
3. De softwareversie voor ketelinstellingen "Pxx.xx." verschijnt (twee seconden);
4. De ontluchtingsfase van ketel en verwarmingsinstallatie is begonnen. Tijdens het bedrijf worden op het display afwisselend "-----", het woord "DEAIR" en de drukwaarde voor het verwarmingscircuit weergegeven. Deze fase duurt 6 minuten en 20 seconden en aan het einde is de ketel bedrijfsklaar;
5. Het -symbool en de "x.x" waterdruk van de installatie verschijnen.

In het geval dat de stroom uitvalt, wordt de procedure vanaf het begin herhaald.

Om een verwarmingsvraag in te schakelen, moet de thermostaat ingesteld worden op een temperatuur die hoger is dan de actuele temperatuur (of open een waterkraan).

8.2.2 Wijzigen van de CV aanvoertemperatuur

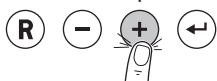
De CV aanvoertemperatuur kan verhoogd of verlaagd worden afhankelijk van de warmtebehoefte.



Belangrijk

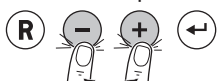
De CV aanvoertemperatuur kan alleen op deze wijze aangepast worden bij gebruik van een aan/uit thermostaat.

Afb.62 Stap 1



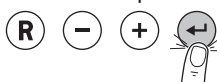
AD-3001137-01

Afb.63 Stap 2



AD-3001115-01

Afb.64 Stap 3



AD-3001116-01

1. Druk op de toets voor selectie van de CV aanvoertemperatuur.
2. Druk op de toets of voor de gewenste CV aanvoertemperatuur.
3. Druk op de toets om de waarde te bevestigen.



Belangrijk

De aanvoertemperatuur wordt automatisch aangepast bij gebruik van een:

- Weersafhankelijke regelaar
- **OpenTherm** regelaar
- eTwist modulerende thermostaat

8.2.3 Wijzigen van de sanitair warmwatertemperatuur

Afb.65 Stap 1



AD-3001136-01

De temperatuur van het sanitair warm water kan naar behoefte aangepast worden.

1. Druk op de toets \ominus voor selectie van de sanitair warmwatertemperatuur.

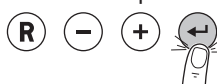
Afb.66 Stap 2



AD-3001115-01

2. Druk op de toets \oplus of \ominus voor de gewenste sanitair warmwatertemperatuur.

Afb.67 Stap 3



AD-3001116-01

3. Druk op de toets \leftarrow om de waarde te bevestigen.

8.3 Uitschakelen

8.3.1 Uitschakelen van de centrale verwarming

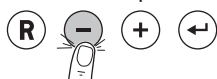
Afb.68 Stap 1



AD-3001137-01

1. Druk op de toets \oplus voor selectie van de CV aanvoertemperatuur.

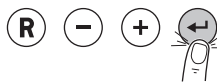
Afb.69 Stap 2



AD-3001136-01

2. Druk op de toets \ominus totdat **OFF** wordt weergegeven.

Afb.70 Stap 3



AD-3001149-01

3. Druk op de toets \leftarrow om de gewijzigde status te bevestigen.
⇒ De verwarming is uitgezet.



Belangrijk

De vorstbeveiligingsfunctie blijft aan staan.

8.3.2 Uitschakelen van de SWW productie

Afb.71 Stap 1



AD-3001136-01

1. Druk op de toets \ominus voor selectie van de sanitair warmwatertemperatuur.

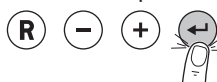
Afb.72 Stap 2



AD-3001136-01

2. Druk op de toets \ominus totdat **OFF** wordt weergegeven.

Afb.73 Stap 3



AD-3001149-01

3. Druk op de toets \leftarrow om de gewijzigde status te bevestigen.
⇒ De SWW productie is uitgezet.



Belangrijk

De vorstbeveiligingsfunctie blijft aan staan.

8.4 Ontgassingsfunctie

Het doel van deze functie is om de cv-installatie te ontluichten. Na installatie van de ketel wordt deze functie automatisch geactiveerd wanneer de ketel voor het eerst wordt ingeschakeld. De functie wordt elke keer dat de ketelvoeding wordt uitgeschakeld en opnieuw ingeschakeld.

8.5 Vorstbeveiliging

Het is raadzaam te voorkomen dat de cv-installatie volledig wordt afgetapt, omdat het verversen van het water kan resulteren in onnodige en schadelijke afzetting van ketelsteen binnen de ketel en verwarmingselementen. Als de cv-installatie niet tijdens de wintermaanden zal worden gebruikt en er sprake is van kans op vorst, raden we aan om een geschikte antivriesoplossing die voor een specifiek doel is ontwikkeld (bijv. propyleenglycol, dat inhibitoren voor ketelsteen en roest bevat) toe te voegen aan het water in de cv-installatie. Het elektronische regelsysteem van de ketel is voorzien van een vorstbeveiligingsfunctie. Deze functie activeert de ketelpomp als de aanvoertemperatuur van de cv-installatie onder de 7 °C valt. Als de watertemperatuur een niveau van 4 °C bereikt, wordt de brander ingeschakeld, waarmee het water in de cv-installatie tot een temperatuur van 10 °C wordt opgewarmd. Als deze waarde wordt bereikt, wordt de brander uitgeschakeld en blijft de pomp nog eens 3 minuten actief.



Belangrijk

De vorstbeveiligingsfunctie zal niet werken als de ketel niet van stroom wordt voorzien of als de gaskraan is gesloten.

9 Instellingen

9.1 Wijzigen van de installateursparameters

De parameters van het installateursmenu mogen uitsluitend door een bevoegde vakman worden gewijzigd. Om de parameters te kunnen wijzigen moet code **0012** worden ingevoerd.



Opgelet

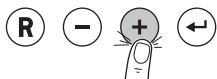
Wijziging van fabrieksinstellingen kan de werking van een apparaat, besturingsprint of zone nadelig beïnvloeden.

Afb.74 Stap 2



AD-3001110-01

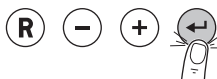
Afb.75 Stap 3



CODE

AD-3001111-01

Afb.76 Stap 4



00 12

AD-3001112-01

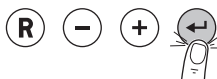
Afb.77 Stap 5



AX00X

AD-3001113-01

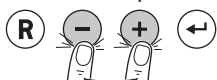
Afb.78 Stap 6



AX0XX

AD-3001114-01

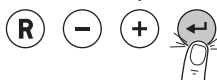
Afb.79 Stap 7



X

AD-3001115-01

Afb.80 Stap 8



XX

AD-3001116-01

1. Navigeer naar het installateursmenu.
2. Druk op de toets om het menu te openen.
3. Druk op de toets totdat de code **0012** wordt weergegeven.
4. Druk op de toets om het openen van het menu te bevestigen.
5. Druk op de toets of totdat de gewenste parameter wordt weergegeven.
6. Druk op de toets om de keuze te bevestigen.
7. Druk op de toets of om de waarde te wijzigen.
8. Druk op de toets om de waarde te bevestigen.
9. Druk meerdere malen op de toets om terug te keren naar het hoofdscherm.

9.2 Parameterlijst

Tab.55 Parametertabel

Naam	Beschrijving	Fabrieks- waarde	Minimum	Maximum	Niveau
AP001	Werking van contact X15 (zie ook instelling AP098) 1: Contact open → Verwarming, sanitair warm water en vorstbeveiligingsfunctie uitgeschakeld (storingscode H02.10) 2: Contact open → Verwarming, sanitair warm water uitgeschakeld (storingscode H02.09) 3: Contact open → Verwarming, sanitair warm water en vorstbeveiligingsfunctie uitgeschakeld (storingscode E02.13 met resetverzoek)	2	–	–	Installateur
AP002	Handmatige warmtevraag ingeschakeld op basis van implementatie van instelling AP026 0: Uitgeschakeld 1: Ingeschakeld	0	–	–	Installateur
AP006	Melding van lage druk in de verwarmingsinstallatie [bar]	0,8	0,6	3,0	Installateur
AP009	Aantal ontstekingsuren van brander voor de onderhoudsmelding met AP010=1	3000	0	51.000	Installateur
AP010	Schakelt onderhoudsmeldingen in of uit: 0: Geen melding 1: Aangepaste melding (afhankelijk van instellingen AP009 en AP011) 2: ABC servicemelding	2	–	–	Installateur
AP011	Aantal ontstekingsuren van ketel voor de onderhoudsmelding met AP010=1	17.500	0	51.000	Installateur
AP016	cv-bedrijf 0: Uit 1: Aan	1	–	–	Gebruiker
AP017	Sanitair warm water (SWW) 0: Uit 1: Aan	1	–	–	Gebruiker
AP026	Richtwaarde aanvoertemperatuur [°C] voor handmatige warmtevraag met AP002=1	40	10	90	Installateur
AP056	Buitensensor 0: Geen buitensensor 1: AF60 2: QAC34 / IFOS	1	–	–	Installateur
AP063	Maximale richttemperatuur [°C] in de verwarmings- en sanitair-watermodus	80	25	90	Installateur
AP073	Gemiddelde buitentemperatuur [°C] bij het overschakelen van zomer-/wintermodus (met buitensensor)	22	10	30	Gebruiker
AP074	Zomermodus forceren (met buitensensor). Sanitair warm water (SWW) ingeschakeld en verwarming uitgeschakeld. 0: Automatisch conform AP073 1: Zomer	0	–	–	Gebruiker
AP079	Isolatieniveau gebouw (met buitensensor) 0: Slecht geïsoleerd gebouw 15: Goed geïsoleerd gebouw	3	0	15	Installateur
AP080	Buientemperatuur [°C] waaronder de vorstbeveiliging wordt geactiveerd	-10	-30	+25	Installateur
AP082	Niet gebruikt	0	–	–	Installateur

Naam	Beschrijving	Fabrieks- waarde	Minimum	Maximum	Niveau
AP091	Type gebruikte buitensensor: 0: Auto 1: Bedrade sensor 2: Draadloze sensor 3: Internet gemeten 4: Geen	0	–	–	Installateur
AP098	Configuratie van contact X15 voor blokkerende ingang van ketel (zie ook instelling AP001) 0: Normaal open 1: Normaal gesloten	1	0	1	Installateur
CP000	Max. instelbare richttemperatuur verwarming [°C]	80	25	80	Installateur
CP020	Zonefunctie 0: Uitgeschakeld 1: Ingeschakeld	1	–	–	Installateur
CP210	Wijziging van de stooklijn in de comfortmodus (met buitensensor)	15	15	90	Installateur
CP230	Helling van de stooklijn (met buitensensor)	1,5	0	4	Installateur
CP470	Aantal dagen dat voor het vloerdroogprogramma is benodigd	0	0	30	Installateur
CP480	Starttemperatuur voor het drogen van de vloer [°C]	20	20	50	Installateur
CP490	Stoptemperatuur voor het drogen van de vloer [°C]	20	20	50	Installateur
CP780	Selectie van zoneregelingsstrategie 0: Automatisch 1: Ruimteregeling 2: Weersafhankelijk 3: Buiten&ruimte gebas.	0	–	–	Installateur
DP003	Maximumtoerental van de ventilator voor sanitair-warmwatermodus [rpm]	Zie het hoofdstuk "Service-instellingen"	–	–	Installateur
DP004	Legionella-preventiefunctie 0: Gedeactiveerd 1: Wekelijks 2: Dagelijks (alleen beschikbaar met thermostaat)	0	–	–	Gebruiker
DP005	Verskil tussen de aanvoertemperatuur en de door de warmwaterboiler gevraagde temperatuur [°C]	15	0	25	Installateur
DP006	Verskil tussen de temperatuur waargenomen door de sensor van de warmwaterboiler en de gewenste SWW-temperatuur waarmee een warmtevraag wordt geactiveerd [°C]	4	2	15	Installateur
DP007	Stand van driewegklep in stand-bymodus 0: cv-bedrijf 1: SWW (sanitair warm water)	1	–	–	Installateur
DP034	Stelt de waarde gemeten door de warmwaterboilersensor naar beneden bij [°C]	0	0	10	Installateur
DP070	Richttemperatuur sanitair warm water. In het geval van gebruik met een warmwaterboiler en programmering via een thermostaat overeenkomstig de comfortrichtwaarde [°C] * Afhankelijk van de markt	(55/60) *	35	(60/65) *	Gebruiker
DP150	De warmwaterboilersensor/-thermostaat inschakelen 0: SWW (sanitair warm water)-sensor 1: SWW (sanitair warm water)-thermostaat	1	–	–	Installateur
DP160	Richttemperatuur van de legionella-preventiefunctie [°C]	65	60	90	Installateur

Naam	Beschrijving	Fabrieks- waarde	Minimum	Maximum	Niveau
DP200	SWW-modus: 0: Programmering sanitair warm water (alleen beschikbaar met thermostaat) 1: Handmatig (ketel met warmwaterboiler) – Voorverwarming actief (instant boiler) 2: Antivries (ketel met warmwaterboiler) – Geen voorverwarming (instant boiler)	0	–	–	Gebruiker
DP410	Looptijd van het SWW anti-legionellaprogramma [minuten]	3	0	600	Installateur
DP420	Maximale duur van legionellapreventie [minuten]	15	0	360	Installateur
DP430	Startdag SWW anti-legionellaprogramma [dag] 1: Maandag 2: Dinsdag 3: Woensdag 4: Donderdag 5: Vrijdag 6: Zaterdag 7: Zondag	1	1	7	Installateur
DP440	Starttijd voor SWW anti-legionellaprogramma [minuten]	30	0	143	Installateur
GP007	Maximaal ventilatortoerental in de verwarmingsmodus [tpm]	Zie het hoofdstuk "Serviceinstellingen"	–	–	Installateur
GP008	Minimaal ventilatortoerental [tpm]	Zie het hoofdstuk "Serviceinstellingen"	–	–	Installateur
GP009	Starttoerental van ventilator [tpm]	4300 (24c-28c) 4800 (35c)	2500	6000	Installateur
GP082	Sanitair-watercircuit tijdens de schoorsteenvegerfunctie inschakelen	0	0	1	Installateur
PP015	Nadraaitijd pomp na warmteaanvraag in verwarmingsmodus [min]	3	0	99	Installateur
PP016	Maximaal pomptoerental in de verwarmingsmodus [%]	100	70 (24c) 60 (28c-35c)	100	Installateur
PP018	Minimaal pomptoerental in verwarmingsmodus [%]	70 (24c) 60 (28c-35c)	70 (24c) 60 (28c-35c)	100	Installateur
DEAIR	Handmatige ontluuchtingsfunctie	–	–	–	Installateur
CNF	Configuratie van CN1 en CN2	---	–	–	Installateur
AD	Apparaten zoeken die zijn aangesloten op de besturingsprint van de ketel	---	–	–	Installateur

Tab.56 Instellingentabel met eTwist

Naam	Beschrijving	Fabrieks- waarde	Minimum	Maximum	Niveau
CP060	Vereiste omgevingstemperatuur (°C) in de zone tijdens de vakantie-/antivriesperiode	6	5	20	Gebruiker
CP070	Maximale richtwaarde omgevingstemperatuur (°C) in de gereduceerde modus waarmee kan worden overgeschakeld naar de comfortmodus met klimaatregeling (met buitensensor)	16	5	30	Gebruiker
CP080	Temperatuur (°C) ingesteld door SLEEP activiteit in de zone	16	5	30	Gebruiker
CP081	Temperatuur (°C) ingesteld door HOME activiteit in de zone	20	5	30	Gebruiker
CP082	Temperatuur (°C) ingesteld door AWAY activiteit in de zone	6	5	30	Gebruiker

Naam	Beschrijving	Fabrieks- waarde	Minimum	Maximum	Niveau
CP083	Temperatuur (°C) ingesteld door MORNING activiteit in de zone	21	5	30	Gebruiker
CP084	Temperatuur (°C) ingesteld door EVENING activiteit in de zone	22	5	30	Gebruiker
CP085	Temperatuur (°C) ingesteld door CUSTOM activiteit in de zone	20	5	30	Gebruiker
CP200	Vereiste omgevingstemperatuur (°C) voor de zone in handmatige modus	20	5	30	Gebruiker
CP220	Wijziging van de stooklijn in de gereduceerde modus (met buitensensor).	15	15	90	Installateur
CP240	Het effect van de thermostaat aanpassen in vergelijking met de buitensensor	3	0	10	Installateur
CP250	De door de thermostaat gemeten temperatuur corrigeren	0	-5	+5	Gebruiker
CP320	Bedrijfsmodus zone 0: Schema 1: Handmatig 2: Uit	0	-	-	Gebruiker
CP510	Tijdelijk gewenste ruimtetemperatuur	20	5	30	Gebruiker
CP550	Openhaardfunctie 0: Uitgeschakeld 1: Ingeschakeld	0	-	-	Gebruiker
CP570	Door gebruiker geselecteerd klokprogramma 0: Programma 1 1: Programma 2 2: Programma 3	0	-	-	Gebruiker
CP730	Boost bij het begin van de zoneverwarming: De stooklijn aanpassen om de tijd tot het bereiken van de vereiste comfortomgeving te verkorten of te verlengen 0: Extreem langzaam 1: Langzamer 2: Langzaam 3: Normaal 4: Snel 5: Extreem snel	3	-	-	Installateur
CP740	Afkoelsnelheid van het gebouw wanneer de verwarming is uitgeschakeld 0: Extreem langzaam 1: Langzaam 2: Normaal 3: Snel 4: Extreem snel	2	-	-	Installateur
CP750	Maximale voorverwarmingstijd [min] om de volgende geprogrammeerde comfortrichtwaarde te bereiken (met buitensensor en programmering via thermostaat)	0	0	240	Installateur
DP060	Voor SWW geselecteerd klokprogramma 0: Programma 1 1: Programma 2 2: Programma 3	0	-	-	Gebruiker
DP080	Verlaagde richttemperatuur voor de sanitair-warmwaterboiler [°C]	35	10	60	Gebruiker
DP337	Richttemperatuur sanitair-warmwaterboiler voor de vakantieperiode [°C]	10	10	60	Gebruiker

**Gevaar**

Voor laagtemperatuursystemen past u de parameter **CP000** aan op basis van de maximale aanvoertemperatuur. De fabrieksinstellingen voor bepaalde parameters kunnen al naar gelang de doelmarkt van het product verschillen.

9.2.1 Fabrieksinstellingen terugzetten

U kunt de fabrieksinstellingen terugzetten door de instellingen **CN1** en **CN2** aan te passen op basis van de gegevens op het typeplaatje.

**Opgelet**

Als de instellingen **CN1** en **CN2** op basis van de gegevens op het typeplaatje worden gewijzigd, worden de vorige instellingen ook gewist. Als bijvoorbeeld het gastype gewijzigd is, moet ook de juiste kalibratie van het gasblok en het ventilatortoerental weer ingesteld worden.

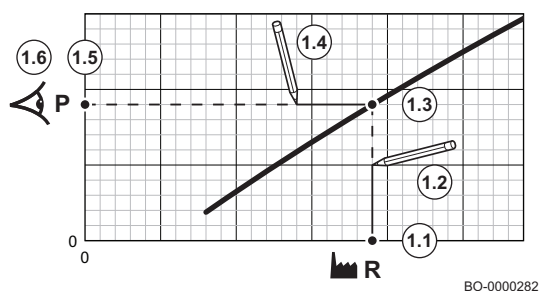
De procedure voor het aanpassen van de parameters **CN1** en **CN2** is als volgt:

- Open het **INSTALLATEURSMENU** zoals beschreven in het hoofdstuk "Toegang tot de verwarmingsparameters".
- Houd de toets **F2-F3** ingedrukt totdat **CNF** wordt weergegeven en druk dan op de toets **F4** om te bevestigen.
- Om de waarde van **CN1** en/of **CN2** aan te passen, drukt u op de toetsen **F2-F3** en daarna op **F4** om te bevestigen.

9.3 Maximum vermogen voor verwarmingsmodus.

Gebruik de grafiek voor het weergeven van de relatie tussen het toerental van de ventilator en het vermogen.

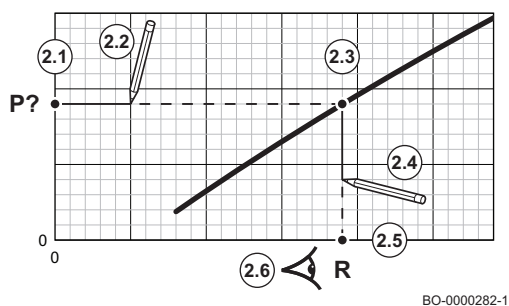
Afb.81 Standaardinstelling



1. Gebruik de tabel om de grafiek te tekenen voor uw keteltype:
 - 1.1. Selecteer het toerental van de ventilator op de horizontale as van de grafiek.
 - 1.2. Trek een verticale lijn vanaf het geselecteerde toerental van de ventilator.
 - 1.3. Trek de lijn door tot aan het snijpunt met de curve.
 - 1.4. Trek een horizontale lijn vanaf het snijpunt met de curve.
 - 1.5. Trek de lijn door tot aan het snijpunt met de verticale as van de grafiek.
 - 1.6. Lees de waarde af die hoort bij het snijpunt van de horizontale lijn met de verticale as van de grafiek.

⇒ Deze waarde is het vermogen (fabrieksinstelling) en het relatieve ventilatortoerental.

Afb.82 Vereist vermogen



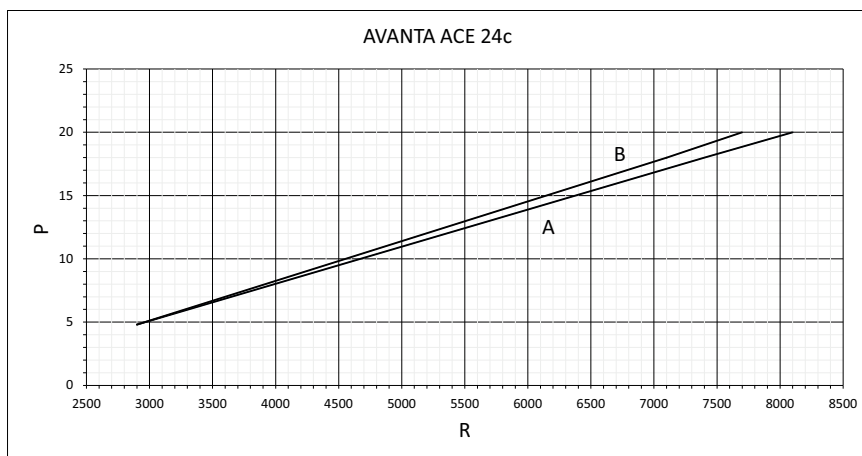
2. Gebruik de grafiek om het vereiste vermogen in verhouding tot het ventilatortoerental te selecteren.
 - 2.1. Selecteer de gewenste belasting op de verticale as van de grafiek.
 - 2.2. Trek een horizontale lijn vanaf de geselecteerde belasting.
 - 2.3. Trek de lijn door tot aan het snijpunt met de curve.
 - 2.4. Trek een verticale lijn vanaf het snijpunt met de curve.
 - 2.5. Trek de lijn door tot aan het snijpunt met de horizontale as van de grafiek.
 - 2.6. Lees de waarde af die hoort bij het snijpunt van de verticale lijn met de horizontale as van de grafiek.

⇒ Deze waarde geeft het ventilatortoerental weer dat nodig is om het vereiste vermogen te verkrijgen.

Afb.83 Vul de gewenste belasting in

3. Wijzig parameter **GP007** om de gewenste maximale belasting in te stellen.

Afb.84 Grafiek voor Avanta Ace -24c



BO-0000281

P Vermogen [kW]

R Ventilatoroerental [omw/min]

A Curve voor aardgas G20 - G25.3

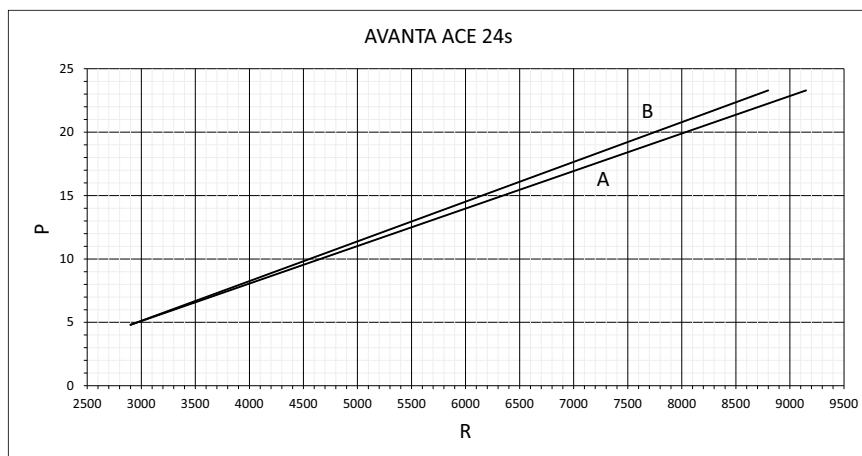
B Curve voor propaangas G31

Tab.57 Avanta Ace - 24c

	Vermogen CV [kW]		
	20	18	4,8
Gassoort	Maximaal instelbaar vermogen	GP007 *	GP008 **
G20	8100	7400	2900
G25.3	8100	7400	2900
G31	7700	7100	2900
* Fabrieksinstelling			
** Minimaal instelbaar vermogen			

4. Wijzig parameter **GP007** om de gewenste maximale belasting in te stellen.

Afb.85 Grafiek voor Avanta Ace -24s



BO-0000281-1

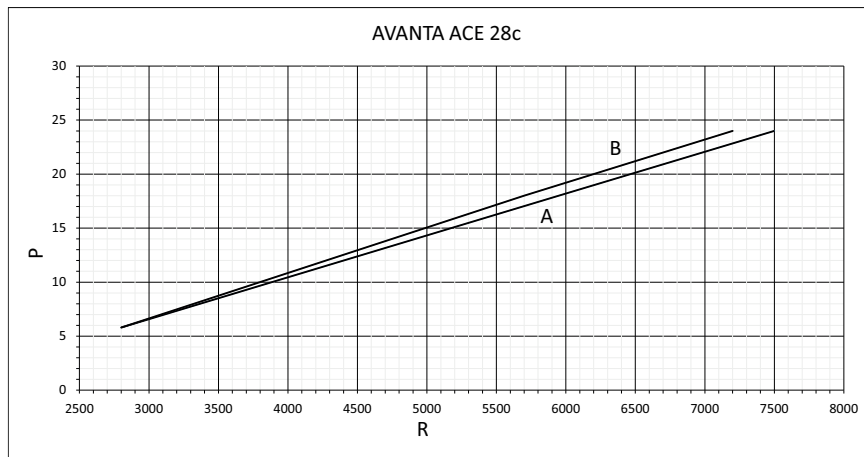
- P** Vermogen (kW)
R Toerental van de ventilator (toeren/minuut)
A Curve voor aardgas G20 - G25.3
B Curve voor propaangas G31

Tab.58 Avanta Ace - 24s

Gassoort	Vermogen CV [kW]		
	23,3	23,3	4,8
	Maximaal instelbaar vermogen	GP007 *	GP008 **
G20	9.150	9.150	2900
G25.3	9.150	9.150	2900
G31	8800	8800	2900
* Fabrieksinstelling			
** Minimaal instelbaar vermogen			

5. Wijzig parameter **GP007** om de gewenste maximale belasting in te stellen.

Afb.86 Grafiek voor Avanta Ace -28c



BO-0000281-2

P Vermogen (kW)

R Toerental van de ventilator (toeren/ minuut)

A Curve voor aardgas G20 - G25.3

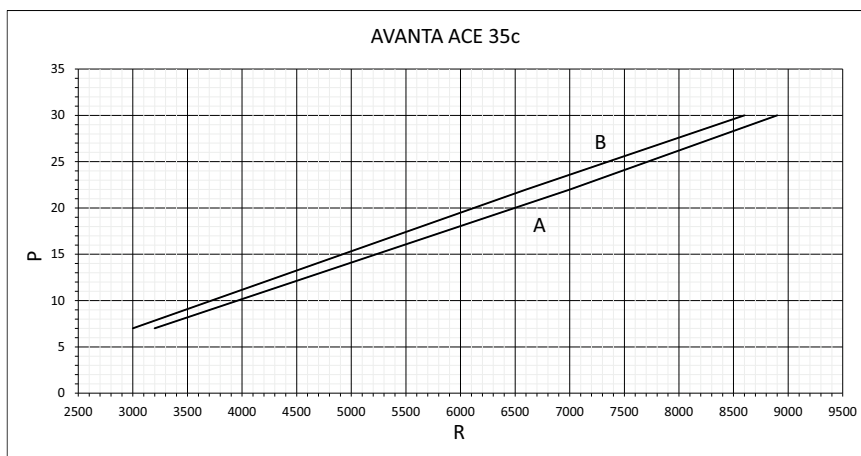
B Curve voor propaangas G31

Tab.59 Avanta Ace - 28c

	Vermogen CV [kW]		
	24,0	18,0	5,8
Gassoort	Maximaal instelbaar vermogen	GP007 *	GP008 **
G20	7500	5950	2800
G25.3	7500	5950	2800
G31	7200	5700	2800
* Fabrieksinstelling			
** Minimaal instelbaar vermogen			

6. Wijzig parameter **GP007** om de gewenste maximale belasting in te stellen.

Afb.87 Grafiek voor Avanta Ace -35c



BO-0000281-3

- P** Vermogen (kW)
R Toerental van de ventilator (toeren/ minuut)
A Curve voor aardgas G20 - G25.3
B Curve voor propaangas G31

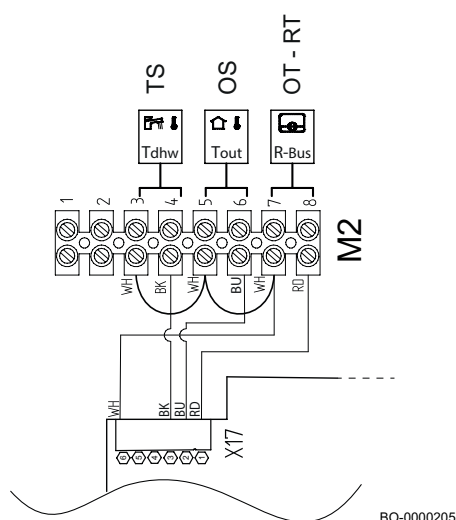
Tab.60 Avanta Ace - 35c

Gassoort	Vermogen CV [kW]		
	30,0	22,0	7,0
	Maximaal instelbaar vermogen	GP007 *	GP008 **
G20	8900	7000	3200
G25.3	8900	7000	3200
G31	8600	6600	3000

* Fabrieksinstelling
 ** Minimaal instelbaar vermogen

9.4 De stooklijn instellen

Afb.88 Aansluitingen



BO-0000205

Sluit de buitensensor aan op aansluitklemmen **5-6** en sluit de kamerthermostaat van het type "aan/uit" of de thermostaat van het type "OpenTherm" aan op aansluitklem **7-8** van de **M2** aansluitprint, zoals in de afbeelding hiernaast getoond wordt.



Belangrijk

Als de stooklijn via een OpenTherm-thermostaat ingesteld is, stel de stooklijn dan niet in met deze parameters.

De procedure voor het verkrijgen van toegang tot de instellingen is dezelfde als de procedure die in de vorige alinea is beschreven. Om de stooklijn in te stellen moet u de volgende instellingen wijzigen:

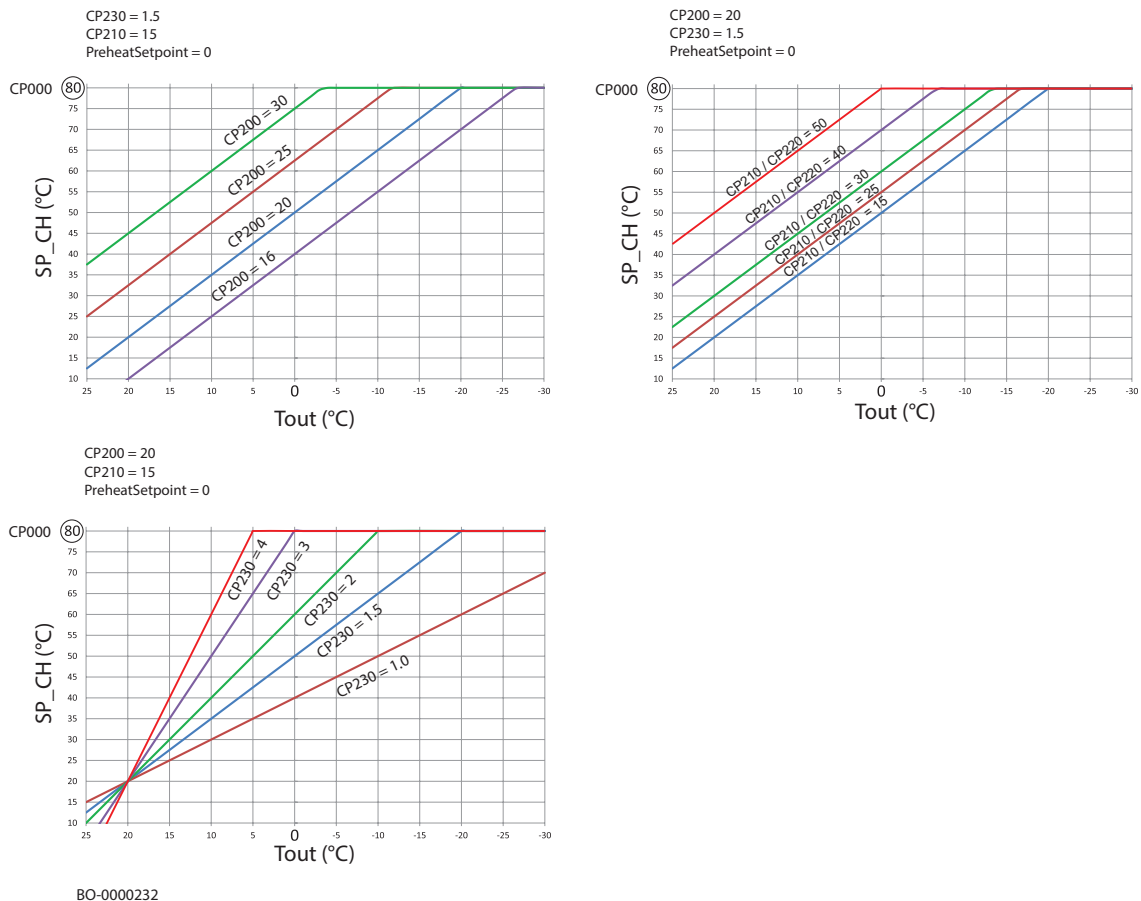
- CP000: Maximale richtwaarde verwarmingsaanvoertemperatuur
- CP200: richtwaarde kamertemperatuur voor zones 5,0 tot 30.
- CP210: verschuiving van klimaatcurve in comfortmodus van 15 naar 90 (met externe sonde). Wijzig de helling van de curve niet.
- CP230: instelling van helling van klimaatcurve van 0,0 naar 4,0.



Belangrijk

Stel het gebruikte type buitensensor in via de instelling **AP056**

Afb.89 Grafiek voor de helling van de stooklijn



- **Tout**: door buitensensor gedetecteerde temperatuur (°C)
- **SP_CH**: Richtwaarde aanvoertemperatuur verwarming (°C)

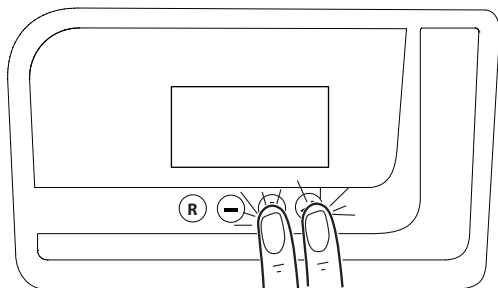
9.5 Weergave van de gemeten waarden

Om het informatiemenu te openen, druk tegelijk op de toetsen



;

Afb.90 Toegang tot informatiemenu



BO-7773223-2

- Het symbool **i** knippert op het display;
- Druk op de toets **←** om het menu **INFO** te openen;
- Druk op de toets **R** om af te sluiten.
- Druk op de toetsen **+** **-** om de parameters te bekijken;

Tab.61 Lijst met 'alleen-lezen' parameters (niet bewerkbaar)

Instelling (alleen-lezen)	Beschrijving	Waarde
AM001	SWW-modus ingeschakeld (0: uitgeschakeld, 1: ingeschakeld)	0/1
AM010	Pomptoerental (0 ÷ 100%)	%

Instelling (alleen-lezen)	Beschrijving	Waarde
AM011	Service vereist (0: uitgeschakeld, 1: ingeschakeld)	0/1
AM012	Apparaatstatus	Lijst van statussen
AM014	Substatus van apparaat	Lijst van substatussen
AM015	Pompbedrijf (0: uitgeschakeld, 1: ingeschakeld)	0/1
AM016	Aanvoertemperatuur	°C
AM018	Retourtemperatuur	°C
AM019	Actuele waterdruk in de cv-installatie	bar
AM024	Huidige vermogen van de ketel	0/100%
AM027	Buitemperatuur	°C
AM036	Rookgastemperatuur	°C
AM037	Status van de driewegklep (0: verwarming, 1: SWW)	0/1
AM040	Temperatuur uitgaand sanitair warm water	°C
AM091	Seizoensmodus (0: winter, 3: zomer)	0/3
AM101	Interne richtwaarde	°C
BM000	SWW temperatuur	°C
CM030	Huidige kamertemperatuur voor zone	°C
CM120	Huidige bedrijfsmodus voor zone (0: uitgeschakeld, 1: ingeschakeld)	0/1
CM190	Richtwaarde omgevingstemperatuur zone	°C
CM210	Buitemperatuur binnen de zone	°C
CM280	Berekende richtwaarde zone	°C
DM001	Temperatuur van de SWW-boiler	°C
DM002	Snelheid uitgaande SWW-stroom	l/min
DM005	SWW-temperatuur zonnestelsysteem	°C
DM009	Primaire bedrijfsmodus (0: Programmeren, 1: Handmatig, 2: Vorstbeveiliging/vakantie)	0/1/2
DM019	SWW-bedrijf actief (1: Comfort, 2: Laag, 3: Vakantie, 4: antivries)	1/2/3/4
DM029	Richtwaarde SWW-temperatuur	°C
GM001	Actueel toerental ventilator	tpm
GM002	Actuele richtwaarde toerental ventilator	tpm
GM003	Vlam gedetecteerd (0: niet gedetecteerd, 1: gedetecteerd)	0/1
GM004	Gaskraan (0: geopend, 1: Dicht, 2: Uit)	0/1/2
GM007	Opstarten (0: Uit, 1: Aan)	0/1
GM008	Actuele gemeten vlamstroom	µA
GM012	Vrijgavesignaal contact X16 (0: Nee; 1: Ja)	0/1
GM013	Input uitschakelingssignaal ketel (0: geopend, 1: gesloten)	0/1
GM044	Reden voor uitschakeling geverifieerd (0: geen) <ul style="list-style-type: none"> 1. Verwarmingsstop 2. SWW-stop 3. Wachten op ontsteking van de brander 4. Aanvoertemperatuur voor verwarming boven maximumwaarde 5. Aanvoertemperatuur voor verwarming boven de startwaarde 6. Temperatuur van warmtewisselaar boven de startwaarde 7. Gemiddelde waarde voor aanvoertemperatuur voor verwarming boven de startwaarde 8. Aanvoertemperatuur voor verwarming boven de richtwaarde 9. Temperatuurverschil tussen aanvoer en retour te groot 10. Aanvoertemperatuur voor verwarming boven de uitschakelwaarde 11. Warmtevraag vóór de minimale wachttijd tussen twee opeenvolgende verzoeken 12. Uitschakeling vanwege te lage vlamwaarde 13. Temperatuur van zonneboiler boven de uitschakelwaarde 	0/13

9.5.1 Status en substatussen

- De **STATUS** heeft betrekking op de bedrijfsfase waarom de ketel verkeert op het moment van weergave. Selecteer de parameter **AM012** om de status te raadplegen.
- De **SUBSTATUS** heeft betrekking op de directe werking van de ketel op het moment van weergave. Selecteer de parameter **AM014** om de substatus te raadplegen.

Tab.62 Lijst van statussen

STATUS	
Stand-by	0
Warmteverzoek	1
Ontsteking van de brander	2
Bedrijf in de verwarmingsmodus	3
Bedrijf in de sanitair-watermodus	4
Brander uit	5
Pomp nadraaien	6
Uitschakeling brander voor het bereiken van de richttemperatuur	8
Tijdelijke storing	9
Permanente storing (handmatige reset nodig)	10
Schoorsteenvegerfunctie bij minimumvermogen	11
Schoorsteenvegerfunctie bij maximumvermogen in de verwarmingsmodus	12
Schoorsteenvegerfunctie bij maximumvermogen in de sanitair-watermodus	13
Handmatig warmteverzoek	15
Vorstbeveiligingsfunctie actief	16
Ontluchtingsfunctie actief	17
Verwarmingketel wordt gereset	19

Tab.63 Lijst van substatussen

SUBSTATUS	
Stand-by	0
Wachttijd tot volgende ontsteking in de verwarmingsmodus	1
Voorventileren	13
Ontstekings signaal brander naar veiligheidskern verzonden	15
Voorontsteking brander	17
Ontsteking van de brander	18
Vlamcontrole	19
Werking van de ventilator tijdens ontstekingspogingen	20
Werking op de ingestelde richttemperatuur	30
Werking op de beperkte richttemperatuur	31
Werking op het vereiste vermogen	32
Helling niveau 1 gedetecteerd	33
Helling niveau 2 gedetecteerd	34
Helling niveau 3 gedetecteerd	35
Vlambescherming actief	36
Stabilisatietijd	37
Start ketel bij minimumvermogen	38
De werking van de verwarmingsmodus is onderbroken door een verzoek om sanitair warm water. Start opnieuw vanuit het uitgangsvermogen waarin die werd onderbroken.	39
Naventileren	41
Ventilator uit	44
Vermogensreductie als gevolg van een hoge rookgastemperatuur	45
Pomp nadraaien	60

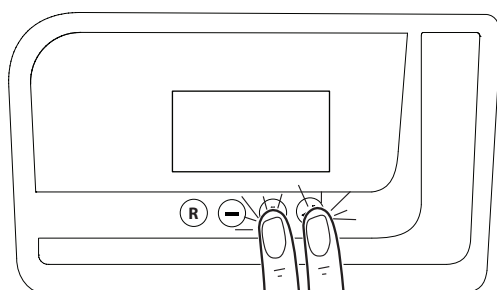
9.6 Tellers uitlezen

Om het menu te openen, druk tegelijk op de toetsen



;

Afb.91 Toegang tot het tellermenu



BO-7773223-2

- Druk op de toetsen \oplus \ominus totdat u het symbool \odot bereikt en druk dan op de toets \leftarrow om te bevestigen;
- Druk op de toetsen \oplus \ominus totdat de gewenste teller is bereikt en druk dan op de toets \leftarrow om te bevestigen;
- U verkrijgt toegang tot de tellers op het installateursniveau door op de knoppen \oplus \ominus te drukken tot u het symbool **SVC** bereikt. Druk vervolgens op \leftarrow om te bevestigen;
- Druk op de toetsen \oplus \ominus om de code **0012** in te voeren en bevestig met de toets \leftarrow ;
- Druk op de toetsen \oplus \ominus totdat de gewenste teller is bereikt en druk dan op de toets \leftarrow om te bevestigen;
- Druk op \textcircled{R} om de lijst af te sluiten.

Tab.64 Lijst met tellers (alleen-lezen)

Tellers	Niveau	Beschrijving
AC001	Gebruiker	Aantal netvoedingsuren van de ketel
AC016	Installateur	Vulteller: telt aantal vulacties
AC002	Installateur	Aantal bedrijfsuren van de ketel na de laatste onderhoudshandeling
AC003	Installateur	Aantal netvoedingsuren van de ketel na de laatste onderhoudshandeling
AC004	Installateur	Mislukte opstartpogingen na de laatste onderhoudshandeling
AC005	Gebruiker	Indicatief energieverbruik [kW/h] in verwarmingsmodus
AC006	Gebruiker	Indicatief energieverbruik [kW/h] in sanitair-warmwatermodus (SWW)
AC026	Installateur	Aantal bedrijfsuren van de pomp
AC027	Installateur	Aantal pompstarts
CLR	Installateur	Alle tellers resetten (bevestigen door op de toets \leftarrow te drukken) LET OP: Deze parameter wordt alleen weergegevens indien AP010 \neq 0
DC001	Installateur	Totaal energieverbruik voor sanitair warm water (SWW)
DC002	Installateur	Aantal sanitair-warmwatercycli (driewegklepschakeling)
DC003	Installateur	Aantal uren in de sanitair-warmwatermodus (driewegklepschakeling)
DC004	Installateur	Aantal branderstarts voor de sanitair-warmwatermodus
DC005	Installateur	Aantal opstarturen van de brander voor de sanitair-warmwatermodus
GC007	Gebruiker	Mislukte opstartpogingen
PC001	Installateur	Indicatief elektrisch energieverbruik [kW/h] in verwarmingsmodus
PC002	Installateur	Aantal branderstarts voor verwarming en de sanitair-warmwatermodus
PC003	Installateur	Aantal opstarturen van de brander voor verwarming en de sanitair-warmwatermodus
PC004	Installateur	Lekkage brandervlam

10 Onderhoud

10.1 Algemeen

De ketel heeft geen complex onderhoud nodig. Desondanks raden wij aan om de ketel regelmatig te inspecteren en met regelmatige intervallen te onderhouden.

Het onderhoud van de ketel moet door een erkend installateur worden uitgevoerd volgens de plaatselijke en nationale regelgeving.

- Zorg dat de ketel is losgekoppeld van de netvoeding.
- Vervang defecte of versleten onderdelen door originele reserveonderdelen.
- Vervang bij inspectie- en onderhoudswerkzaamheden altijd alle pakkingen van de gedemonteerde onderdelen.
- Zorg dat alle pakkingen correct geplaatst zijn (de positie is juist en vlak in de bijbehorende groef; dit is water- en luchtdicht).
- Tijdens inspectie- en onderhoudswerkzaamheden mag water (druppels, spatten) nooit in contact komen met de elektrische onderdelen vanwege het gevaar voor elektrische schokken.

10.2 Onderhoudsmelding

10.2.1 Onderhoudsmelding

Wanneer de ketel een onderhoudsbeurt nodig heeft, verschijnt daarvoor een melding op het display. Gebruik de automatische onderhoudsmelding voor preventief onderhoud om het aantal onderbrekingen tot een minimum te beperken.

De melding SERVICE geeft aan welke servicesets er moeten worden gebruikt. Deze servicesets bevatten alle onderdelen en afdichtingen die nodig zijn om het gevraagde onderhoud uit te voeren. Deze door Remeha samengestelde servicesets (A, B of C) zijn verkrijgbaar bij een leverancier van reserveonderdelen.

i **Belangrijk**
Het onderhoud moet binnen twee maanden na de melding uitgevoerd worden.

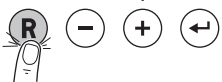
i **Belangrijk**
Indien de modulerende thermostaat op de ketel is aangesloten, kan deze thermostaat ook de melding SERVICE weergeven. Raadpleeg de handleiding van de thermostaat.

i **Belangrijk**
Reset melding SERVICE nadat het onderhoud uitgevoerd is.

10.2.2 Resetten van de weergegeven servicemelding

Reset de weergegeven servicemelding nadat de aangegeven servicebeurt is uitgevoerd.

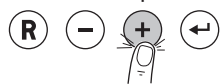
Afb.92 Stap 1



AD-3001291-01

1. Druk op toets **R**.

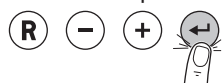
Afb.93 Stap 2



AD-3001111-01

2. Druk op de toets **+** totdat de code **0012** wordt weergegeven.

Afb.94 Stap 3



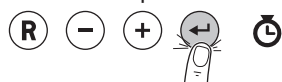
AD-3001112-01

3. Druk op de toets **←** om te bevestigen en de servicemelding te resetten.

10.2.3 Resetten van de aankomende servicemelding

Reset de aankomende servicemelding nadat de tussentijdse servicebeurt is uitgevoerd.

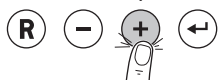
Afb.95 Stap 2



AD-3001143-01

1. Navigeer naar het tellermenu.
2. Druk op de **←** toets om het menu te openen.

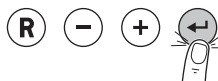
Afb.96 Stap 3



AD-3001137-01

3. Druk op de toets totdat **SVC** wordt weergegeven.

Afb.97 Stap 4

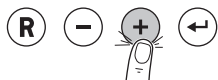


SVC

AD-3001148-01

4. Druk op de toets om toegang krijgen tot de servicemelding

Afb.98 Stap 5

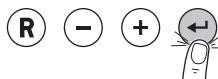


CODE

AD-3001111-01

5. Druk op de toets totdat de code **0012** wordt weergegeven.

Afb.99 Stap 6

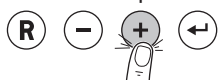


00 12

AD-3001112-01

6. Druk op de toets om te bevestigen.

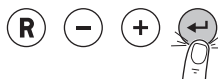
Afb.100 Stap 7



AD-3001137-01

7. Druk op de toets totdat **CLR** wordt weergegeven.

Afb.101 Stap 8



CLR

AD-3001152-01

8. Druk circa 3 seconden op de toets om te bevestigen en de servicemelding te resetten.
⇒ Het display toont **DONE**. De servicemelding is gereset.

9. Druk meerdere malen op de toets om terug te keren naar het hoofdscherm.

10.3 Periodieke controle en onderhoudsprocedure



Waarschuwing

Voor het uitvoeren van enige werkzaamheden moet u zich ervan verzekeren dat de ketel niet op de netvoeding is aangesloten. Zodra de onderhoudswerkzaamheden zijn voltooid moet u de ketel resetten naar de oorspronkelijke bedrijfsparameters als die gewijzigd zijn.



Gevaar

Neem in geval van onderhoud/demontage van een op een overdruk-CLV geïnstalleerde ketel, de vereiste voorzorgsmaatregelen om te voorkomen dat rookgassen van andere op het CLV-kanaal geïnstalleerde ketels in de ruimte komen waar de ketel geïnstalleerd is.



Waarschuwing

Wacht totdat de verbrandingskamer en leidingen zijn afgekoeld.



Belangrijk

Het apparaat mag niet worden gereinigd met schurende, agressieve en/of makkelijk ontbrandbare middelen (zoals petroleum of aceton).

De volgende controles moeten jaarlijks worden uitgevoerd om een efficiënte werking van de ketel te waarborgen:

1. Controleer het uiterlijk en de lekdichtheid van de pakkingen in het gascircuit en het verbrandingscircuit. Vervang bij inspectie- en onderhoudswerkzaamheden altijd alle pakkingen van de gedemonteerde onderdelen.
2. Controleer de staat en juiste positie van de vlamdetectie- en ontstekingselektrode;
3. Controleer de staat van de brander en ga na of die op juiste wijze is bevestigd;

4. Controleer op mogelijke verontreinigingen binnen de verbrandingskamer. Gebruik hiervoor een stofzuiger;
5. Controleer de druk in de cv-installatie;
6. Controleer de druk in het expansievat;
7. Controleer of de ventilator naar behoren werkt;
8. Controleer of de inlaat- en afvoerleidingen nergens zijn verstopt;
9. Controleer op mogelijke verontreinigingen binnen de sifon;



Zie ook
Waterbehandeling, pagina 20

10.3.1 De waterdruk controleren

Voor een correcte werking van de ketel is het nodig dat de waterdruk in het verwarmingscircuit (die op het display \bar{F} bar wordt weergegeven) tussen **1,0** en **1,5** bar ligt. Herstel indien nodig de waterdruk zoals beschreven in het hoofdstuk "Vullen van de installatie".

10.3.2 De rookgasafvoer en luchttoevoer controleren

Controleer de volledige lijn rookgasleidingen en controleer met name de aansluitingen van de rookgasafvoer en luchtinlaat op dichtheid.

10.3.3 De verbranding controleren

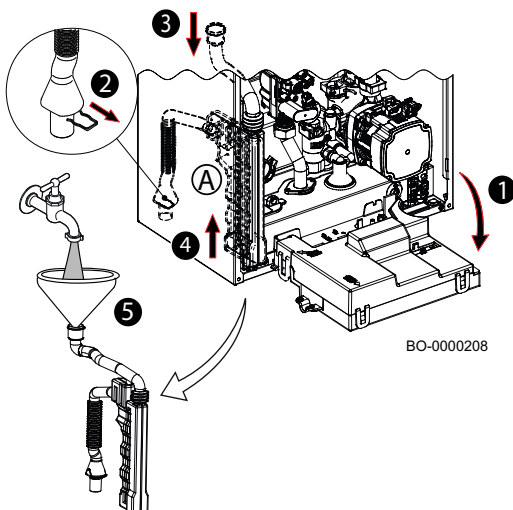
Meet het CO₂/O₂-gehalte en de uitgangstemperatuur van de rookgasen op het rookgasmeetpunt.

10.3.4 De automatische ontluchter controleren

U verkrijgt toegang tot de ketelpomp door het voorpaneel en het onderste bedieningspaneel te verwijderen. Controleer of de ontluchter van de pomp werkt. Vervang de ontluchter als er sprake is van lekkage.

10.3.5 De sifon reinigen

Afb.102 De sifon demonteren



Het voorpaneel moet worden verwijderd om de sifon (A) te kunnen demonteren. Hiervoor gaat u als volgt te werk:

- Laat het paneel (1) zakken.
- Verwijder de klem (2).
- Koppel de pijp los van de warmtewisselaar (3).
- Verwijder de sifon (4) en reinig die.
- Vervang indien nodig alle aanwezige pakkingen.
- Vul de sifon met water en plaats hem terug in zijn houder (5).

10.3.6 De brander controleren en warmtewisselaar schoonmaken



Waarschuwing

Stof dat vrijkomt van het voorste en achterste isolatiepaneel kan schadelijk zijn voor uw gezondheid.

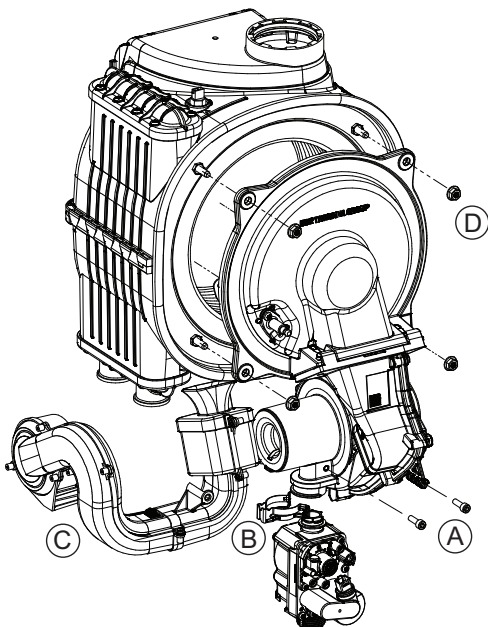
- Reinig de warmtewisselaar alleen met een zachte borstel en water.
- Vermijd contact met de achter- en voorplaat
- Gebruik geen staalborstels of perslucht.



Gevaar

Neem in geval van onderhoud/demontage van een op een overdruk-CLV geïnstalleerde ketel, de vereiste voorzorgsmaatregelen om te voorkomen dat rookgassen van andere op het CLV-kanaal geïnstalleerde ketels in de ruimte komen waar de ketel geïnstalleerd is.

Afb.103 Het gas-/luchtsysteem verwijderen



BO-7696477-01

Ga voor het reinigen als volgt te werk:

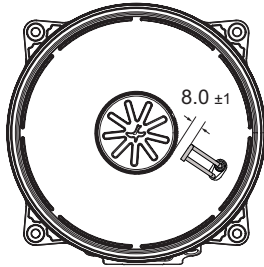
1. Isoleer de unit van de voedingsbron (verwijder de stekker van de ketel uit het stopcontact).
2. Onderbreek de gastoevoer naar de ketel.
3. Sluit de hydraulische kranen.
4. Verwijder het voorpaneel.
5. Draai de twee schroeven (A) eruit en verwijder de geluidsdemper (C).
6. Verwijder de clip (B) die tussen de ventilator en de gasklep zit en draai de vier M6-moeren (D) eraf die op de branderdeur zitten.
7. Verwijder de complete gas-lucht eenheid.
8. Controleer de staat van de detectie-/ontstekingselektrode. Vervang de elektrode indien nodig.
9. Controleer de staat van de brander, de pakking en de isolatieplaat.
10. Onderhoud van de brander is niet nodig, deze is zelfreinigend. Controleer of het branderdek van de gedemonteerde brander vrij is van scheurtjes en/of andere beschadigingen. Vervang in geval van beschadigingen de brander.
11. De flenspakking van de brander vervangen.
12. Controleer de isolatieplaat aan de voorzijde op scheurvorming, beschadiging, vochtigheid, veroudering en vervorming. Vervang de isolatieplaat in geval van twijfel.
13. Gebruik een stofzuiger met een kunststof borstel om het bovenste deel van de warmtewisselaar (branderkamer) schoon te maken.
14. Reinig het bovenste deel opnieuw grondig met de stofzuiger, maar dit keer zonder het opzetstuk (de borstel).
15. Controleer (bijvoorbeeld met een spiegel) of er geen zichtbare stofresten zijn achtergebleven. Zuig eventuele resten op met een stofzuiger.
16. Het is niet toegestaan om de branderkamer te reinigen met niet-goedgekeurde chemische producten, en in het bijzonder ammoniak, zoutzuur, natriumhydroxide (natronloog) enzovoort.
17. Bevochtig de te reinigen oppervlakken royaal met een handsprayflacon met een oplossing van water en azijn. Gebruik de spray niet op bijzonder hete oppervlakken (max. 40 °C). Wacht circa 7-8 minuten en poets het oppervlak zonder het af te spoelen. Herhaal dit proces. Wacht nog eens acht minuten en poets het oppervlak opnieuw. Als het resultaat niet naar tevredenheid is, herhaalt u deze procedure.
18. Spoel het oppervlak af met water. Het water zal uit de warmtewisselaar lopen via de sifon van de condensafvoer. Wacht nog eens 20 minuten en spoel de vuildeeltjes weg met een krachtige waterstraal. Richt de waterstraal niet direct op het isolatieoppervlak aan de achterzijde van de warmtewisselaar.
19. Ga voor het monteren in de omgekeerde volgorde te werk.

**Opgelet**

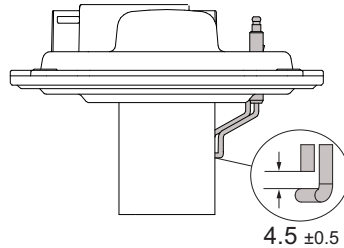
Het maximale aanhaalmoment van de vier M6-moeren (D) die de flens bevestigen is 5 Nm (+/- 0.5).

10.3.7 Afstanden van elektroden

Afb.104 Elektrodenafstand



BO-7696477-2



Controleer de afstanden tussen de elektrode en de brander en de afstand tussen de ontstekingselektrode en de vlamdetectie-elektrode.

10.3.8 Hydraulische groep**Opgelet**

Gebruik geen gereedschap om componenten (zoals het filter) uit de hydraulische groep te verwijderen.

Voor bepaalde gebruikersgebieden waarin de hardheid van het sanitaire water hoger is dan 11,2 °dH (200 mg calciumcarbonaat per liter water) wordt aanbevolen om een polyfosfaatdoseerder of een vergelijkbaar systeem te installeren dat aan de geldende normen voldoet.

HET SANITAIR-WATERFILTER REINIGEN

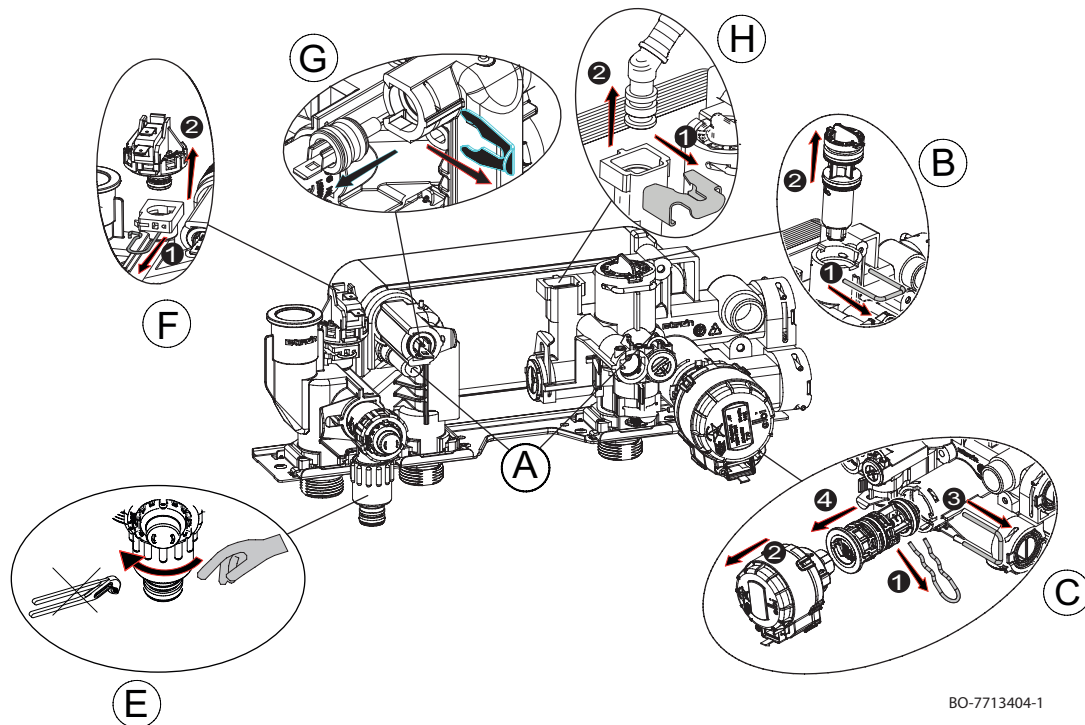
Het sanitair-waterfilter bevindt zich in een verwijderbare cartridge in de koudwaterinlaat (B). U reinig dit als volgt:

1. Koppel de ketel los van de netvoeding.
2. Sluit de toevoerkraan voor sanitair water.
3. Voer het water uit het sanitair-watercircuit af door een gebruikerskraan te openen;
4. Verwijder de clip (1-B) zoals aangegeven in de afbeelding en verwijder de cartridge (2-B) met het filter. Oefen daarbij geen overmatige kracht uit;
5. Verwijder eventuele onzuiverheden en afzettingen uit het filter.
6. Breng het filter opnieuw in de cartridge aan, plaats de cartridge opnieuw in de houder en zet deze vast met een geschikte schroevendraaier.

**Aanwijzing**

Als de O-ringen in de hydraulische groep moeten worden vervangen en/of gereinigd mag u geen olie of vet als smeermiddel gebruiken, maar alleen toevoegingen aanbevolen door de fabrikant.

Afb.105 Onderdelen van de hydraulische groep



BO-7713404-1

10.4 Specifieke onderhoudswerkzaamheden

10.4.1 De detectie-/ontstekingselektrode vervangen

Vervang de detectie-/ontstekingselektrode in de volgende gevallen:

1. Ionisatiestroom $<4 \mu\text{A}$. Hiervoor activeert u de "schoorsteenvegerfunctie" (hoofdstuk "Verbrandingsinstellingen") en stelt u de ketel in op minimaal vermogen. De ionisatiewaarde kan worden weergegeven met instelling GM008 (hoofdstuk "Weergave van de gemeten waarden").
2. De elektrode is versleten.
3. Afstanden buiten bereik (hoofdstuk "Elektrode-afstand").
4. De elektrode in de serviceset zit.

De elektrode verwijdert u als volgt:

- Koppel de ketel los van de netvoeding.
- Onderbreek de gasvoeding van de ketel.
- Verwijder het voorpaneel van de ketel (behuizing) en verwijder de pin van de elektrode en de aardingskabel.
- Draai de twee schroeven van de ontstekingselektrode los en verwijder de elektrode.
- Breng de nieuwe elektrode aan met behulp van de pakking. Ga voor het monteren in de omgekeerde volgorde te werk.

10.4.2 De platenwarmtewisselaar demonteren

De roestvaststalen platenwarmtewisselaar kan eenvoudig worden verwijderd, zoals hieronder beschreven:

1. Koppel de ketel los van de netvoeding.
2. Sluit de gaskraan af.
3. Sluit de retourleiding van de cv-installatie en sluit de aanvoerkransen.
4. Tap het systeem (indien mogelijk alleen de ketel) af met behulp van de specifieke aftapklep (E).
5. Voer het water uit het sanitair-watercircuit af door een gebruikerskraan te openen.
6. Verwijder de geluiddemper, draai de twee inbusschroeven $\varnothing 6 \text{ mm}$ (A) los waarmee de warmtewisselaar is bevestigd, en verwijder de warmtewisselaar uit zijn zitting.
7. Reinig de platenwarmtewisselaar met een natuurproduct (bijv. azijn) en een ontkalkingsmiddel (bijv. mierenzuur of citroenzuur met een pH-waarde van circa 3);
8. Ga voor het monteren in de omgekeerde volgorde te werk.

**Opgelet**

Het maximale aanhaalmoment voor de twee bevestigingsschroeven (A) voor de platenwarmtewisselaar is 4 Nm.

**Zie ook**

Waterbehandeling, pagina 20

10.4.3 De driewegklep vervangen




Ga bij het vervangen van de driewegklep als volgt te werk:



1. Koppel de ketel los van de netvoeding.
2. Sluit de gaskraan af.
3. Sluit de retourleiding en de aanvoerkransen van het verwarmingssysteem;
4. Tap het systeem (indien mogelijk alleen de ketel) af met behulp van de specifieke aftapklep (E).
5. Demonteer de motor van de driewegklep (C) door de bevestigingsklem (1) te verwijderen en de motor (2) eruit te trekken;
6. Verwijder de clip (3) en trek de driewegklep (4) eruit;
7. Vervang de driewegklep;
8. Ga voor het monteren in de omgekeerde volgorde te werk.



10.4.4 De besturingsprint vervangen

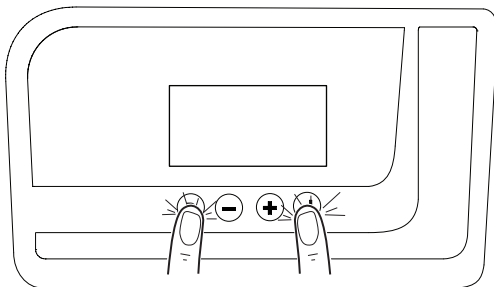
Schakel na het vervangen van de hoofdbesturingsprint de ketel elektrisch in. Op het display verschijnen automatisch de parameters **CN1** en **CN2**.

Pas de parameters aan op basis van de gegevens op het serienummerplaatje:

- Druk op de toets  om de ingestelde waarde op te slaan.
- Gebruik de toetsen   om de parameters aan te passen;

Gebruik de toetsen   om de parameters aan te passen;

Parameters **CN1** en **CN2** kunnen ook vanuit het hoofdmenu aangepast worden. Druk tegelijk op de twee buitenste toetsen op het bedieningspaneel   en houd ze circa 40 seconden ingedrukt.



BO-7773223-1

**Opgelet**

Als de instellingen **CN1** en **CN2** op basis van de gegevens op het typeplaatje worden gewijzigd, worden de vorige instellingen ook gewist. Als bijvoorbeeld het gastype gewijzigd is, moet ook de juiste kalibratie van het gasblok en het ventilatortoerental weer ingesteld worden.

11 Bij storing

11.1 Tijdelijke en permanente storingen

Er zijn drie codes op het display: twee storingstypen en één waarschuwingstype:

1. Tijdelijke stop (**H**)
2. Vergrendeling (**E**)
3. Code vóór activering van een storing (**A**)

Het eerste item dat op het display wordt weergegeven is een letter. Deze letter wordt gevolgd door een tweecijferig getal. Bij storingen geeft de letter het type storing aan: tijdelijk (**H**) of permanent (**E**). Het nummer dat de groep aangeeft waarbinnen de storing is opgetreden, wordt geclassificeerd op basis van de invloed op een veilige en betrouwbare werking. Het tweede getoonde item, dat om de beurt knippert met het eerste, geeft de specifieke code aan en bestaat uit een tweecijferig getal dat het type storing aangeeft (zie de onderstaande storingstabellen).

1. Een tijdelijke stop wordt op het display aangegeven door de letter "**H**" gevolgd door twee cijfers die van elkaar gescheiden zijn door een decimaalpunt "**XX . XX**" (groepscode . specifieke code). Een tijdelijke storing is een storing die de werking van de ketel niet permanent stopt en die opgelost is zodra de oorzaak is verholpen

2. Een permanente stop wordt op het display aangegeven door de letter "E" gevolgd door twee cijfers die van elkaar gescheiden zijn door een decimaalpunt "XX . XX" (groepscode . specifieke code). Een permanente storing is een storing die de werking van de ketel permanent stopt. U moet de knop **RESET** 1 seconde ingedrukt houden nadat de oorzaak van de stop verholpen is.
3. De code vóór activering van een storing is een waarschuwing aan de gebruiker wat er gedaan moet worden voordat er een storing optreedt. Volg de instructies op het scherm om de storing te voorkomen.

**Belangrijk**

Neem contact op met een erkend installateur als er regelmatig storingen worden weergegeven.

De code is belangrijk voor het correct en snel opsporen van de aard van de storing en voor ondersteuning door uw leverancier.

11.2 Foutcodes

Tab.65 Lijst met tijdelijke storingen

DISPLAY		BESCHRIJVING VAN TIJDELIJKE STORINGEN	OORZAAK – Controle/oplossing <i>Voor de meeste controles en oplossingen is een installateur vereist.</i>
Groeps-code	Specifieke code		
H.00	.42	Druksensor geopend/defect	PROBLEEM MET SENSOR/AANSLUITING Controleer de werking van de druksensor Controleer de aansluiting van de sensor/printplaat
H.01	.00	Tijdelijke communicatiestoring in de printplaat	De fout wordt automatisch opgelost
H.01	.05	Maximaal temperatuurverschil tussen aanvoer en retour bereikt.	ONVOLDOENDE CIRCULATIE Controleer de circulatie van de verwarmingsketel/installatie Start een handmatige ontluchting Controleer de druk van de installatie OVERIGE OORZAKEN Controleer de wisselaar op vervuiling Controleer de werking van de temperatuursensoren Controleer de aansluiting van de temperatuursensoren
H.01	.08	Te snelle toename van de aanvoertemperatuur in de verwarmingsmodus.	ONVOLDOENDE CIRCULATIE Controleer de circulatie van de verwarmingsketel/installatie Start een handmatige ontluchting Controleer de druk van de installatie Controleer de werking van de pomp OVERIGE OORZAKEN Controleer de wisselaar op vervuiling Controleer de werking van de temperatuursensoren Controleer de aansluiting van de temperatuursensoren
H.01	.14	Maximale aanvoer- of retourtemperatuur bereikt.	ONVOLDOENDE CIRCULATIE Controleer de circulatie van de verwarmingsketel/installatie Start een handmatige ontluchting
H.01	.18	Water stroomt niet door (tijdelijk).	ONVOLDOENDE CIRCULATIE Controleer de druk van de installatie Start een handmatige ontluchting Controleer de werking van de pomp Controleer de circulatie van de verwarmingsketel/installatie FOUT TEMPERATUURSENSOR Controleer de werking van de temperatuursensoren Controleer de aansluiting van de temperatuursensoren

DISPLAY		BESCHRIJVING VAN TIJDELIJKE STORINGEN	OORZAAK – Controle/oplossing <i>Voor de meeste controles en oplossingen is een installateur vereist.</i>
Groepscode	Specifieke code		
H.01	.21	Aanvoertemperatuur loopt te snel op tijdens sanitair-warmwatermodus.	ONVOLDOENDE CIRCULATIE Controleer de druk van de installatie Start een handmatige ontluchting Controleer de werking van de pomp Controleer de circulatie van de verwarmingsketel/installatie FOUT TEMPERATUURSENSOR Controleer de werking van de temperatuursensoren Controleer de aansluiting van de temperatuursensoren
H.02	.00	Bezig met resetprocedure.	Lost zichzelf op
H.02	.02	Wacht op invoer van configuratie-instellingen (CN1,CN2).	CN1/CN2 CONFIGURATIE ONTBREEKT Configureer CN1/CN2
H.02	.03	Configuratie-instellingen (CN1,CN2) niet correct ingevoerd.	Controleer de configuratie CN1/CN2 Configureer CN1/CN2 op juiste wijze
H.02	.04	De instellingen van de printplaat kunnen niet worden gelezen.	FOUT HOOFDBESTURINGSPRINT Configureer CN1/CN2 Vervang de hoofdbesturingsprint
H.02	.05	Het instelgeheugen is niet compatibel met het type printplaat van de verwarmingsketel.	Neem contact op met een vakman
H.02	.07	Lage druk in het verwarmingscircuit (water moet worden bijgevuld).	Controleer en herstel de druk van de installatie Controleer de druk van het expansievat Controleer de verwarmingsketel/installatie op lekkage
H.02	.09	Gedeeltelijke stop van de verwarmingsketel (vorstbeveiligingsfunctie actief)	SIGNAAL GEEFT BLOKKERENDE INGANG AAN Controleer of X15 open is, controleer de aangesloten apparaten Configuratiefout parameter: Controleer AP001
H.02	.10	Volledige stop van de verwarmingsketel (vorstbeveiligingsfunctie niet actief)	SIGNAAL GEEFT BLOKKERENDE INGANG AAN Controleer of X15 open is, controleer de aangesloten apparaten Configuratiefout parameter: Controleer AP001
H.02	.70	Warmtehersteltest externe unit mislukt	Storing printplaat accessoire SCB-09 Controleer het apparaat dat is aangesloten op contact X9
H.03	.00	Geen identificatiegegevens voor de veiligheidsvoorziening van de verwarmingsketel.	FOUT HOOFDBESTURINGSPRINT Neem contact op met een vakman
H.03	.02	Tijdelijk vlamverlies	PROBLEEM MET DE ELEKTRODE Controleer de aansluiting en bedrading van de elektrode Controleer de staat van de elektrode GASTOEVOER Controleer de gastoevoerdruk Controleer de kalibratie van de gasklep ROOKGASLEIDINGEN Controleer de leidingen en het eindstuk

DISPLAY		BESCHRIJVING VAN TIJDELIJKE STORINGEN	OORZAAK – Controle/oplossing <i>Voor de meeste controles en oplossingen is een installateur vereist.</i>
Groeps-code	Specifieke code		
H.03	.05	Te lage netvoedingsspanning	Controleer de netspanning
H.03	.54	Tijdelijk vlamverlies Uitschakeling als gevolg van een te lage netvoedingsspanning	PROBLEEM MET DE ELEKTRODE Controleer de elektrische aansluitingen van de elektrode Controleer de staat van de elektrode GASTOEVOER Controleer de druk van de gasinlaat Controleer de kalibratie van de gasklep ROOKGASAFVOERPIJP Controleer het eindstuk van de luchtinlaat en de rookgasafvoer Controleer de voedingsspanning

Tab.66 Lijst van permanente storingen (ketelstop, reset vereist)

DISPLAY		BESCHRIJVING VAN PERMANENTE STORINGEN (RESET)	OORZAAK – Controle/oplossing <i>Voor de meeste controles en oplossingen is een installateur vereist.</i>
Groeps-code	Specifieke code		
E.00	.04	Retourtemperatuursensor niet aangesloten	PROBLEEM MET SENSOR/AANSLUITING Controleer de werking van de temperatuursensor Controleer de aansluiting van de sensor/printplaat
E.00	.05	Retour temperatuursensor kortgesloten	PROBLEEM MET SENSOR/AANSLUITING Controleer de werking van de sensor Controleer de aansluiting van de sensor/printplaat
E.00	.16	Temperatuursensor SWW-boiler niet aangesloten	SENSOR GEOPEND Controleer de werking van de sensor Controleer de aansluiting van de sensor/printplaat Stel bij het verwijderen van een sanitair-warmwaterboiler parameter DP150=1 in
E.00	.17	Temperatuursensor SWW-boiler kortgesloten	SENSOR GESLOTEN Controleer de werking van de sensor Controleer de aansluiting van de sensor/printplaat
E.00	.20	De temperatuursensor voor rookgassen is niet aangesloten of heeft een temperatuur onder het aanbevolen bereik gemeten	SENSOR GEOPEND Controleer de werking van de sensor Controleer de aansluiting van de sensor/printplaat
E.00	.21	De temperatuursensor voor rookgassen is kortgesloten of heeft een temperatuur boven het aanbevolen bereik gemeten	SENSOR GESLOTEN Controleer de werking van de sensor Controleer de aansluiting van de sensor/printplaat
E.01	.04	Vijf keer in 24 uur vlamverlies gedetecteerd	GASTOEVOER Controleer de gastoevoerdruk Controleer de kalibratie van de gasklep PROBLEEM MET DE ELEKTRODE Controleer de aansluiting en bedrading van de elektrode Controleer de staat van de elektrode ROOKGASLEIDINGEN Controleer de leidingen van de luchtinlaat en de rookgasafvoer WISSELAAR AAN DE ROOKGASZIJDE GE-BLOKKEERD Controleer de wisselaar op vervuiling NETSPANNING Controleer de voedingsspanning

DISPLAY		BESCHRIJVING VAN PERMANENTE STORINGEN (RESET)	OORZAAK – Controle/oplossing <i>Voor de meeste controles en oplossingen is een installateur vereist.</i>
Groepscode	Specifieke code		
E.01	.12	De door de retoursensor gemeten temperatuur is hoger dan de aanvoertemperatuur	PROBLEEM MET SENSOR/AANSLUITING Controleer of de sensoren op de juiste manier zijn geplaatst Controleer of de debietsensor zich in de juiste positie bevindt Controleer de retourtemperatuur in de verwarmingsketel Controleer de werking van de sensoren
E.01	.17	Het water stroomt niet door (permanent)	ONVOLDOENDE CIRCULATIE Controleer de druk van de installatie Start een handmatige ontluchting Controleer de werking van de pomp Controleer de circulatie van de verwarmingsketel/installatie SENSORFOUT Controleer de werking van de temperatuursensoren Controleer de aansluiting van de temperatuursensoren
E.01	.20	Maximale rookgastemperatuur bereikt	WISSELAAR AAN DE ROOKGASZIJDE GE-BLOKKEERD Controleer de wisselaar op vervuiling
E.02	.13	Volledige stop van de verwarmingsketel (vorstbeveiligingsfunctie niet actief)	SIGNAAL GEEFT BLOKKERENDE INGANG AAN Controleer of X15 open is, controleer de aangesloten apparaten Configuratiefout parameter: Controleer instelling AP001
E.02	.17	Permanente communicatiestoring in de printplaat	FOUT HOOFDBESTURINGSPRINT Controleer op elektromagnetische storing Neem contact op met een vakman
E.02	.35	Kritiek veiligheidsapparaat losgekoppeld	COMMUNICATIEFOUT Start de automatische detectiefunctie (parameter AD) Controleer de apparaten die zijn aangesloten op het contact X9
E.02	.39	Minimale druk niet bereikt na 6 minuten automatisch vullen	FOUT BIJ AUTOMATISCH VULLEN Controleer of automatisch vullen werkt
E.02	.47	Verbinding met extern apparaat mislukt	FOUT ELEKTRISCHE AANSLUITING Start de automatische detectiefunctie (parameter AD)) Controleer de elektrische aansluitingen van externe apparatuur.
E.04	.01	Aanvoertemperatuursensor kortgesloten	PROBLEEM MET SENSOR/AANSLUITING Controleer de aansluiting van de sensor/printplaat Controleer de werking van de sensor
E.04	.02	Aanvoertemperatuursensor niet aangesloten	PROBLEEM MET SENSOR/AANSLUITING Controleer de aansluiting van de sensor/printplaat Controleer de werking van de sensor
E.04	.03	Maximale aanvoertemperatuur overschreden of aanvoertemperatuursensor kortgesloten	ONVOLDOENDE CIRCULATIE Controleer de circulatie van de verwarmingsketel/installatie Start een handmatige ontluchting Controleer de werking van de sensoren

DISPLAY		BESCHRIJVING VAN PERMANENTE STORINGEN (RESET)	OORZAAK – Controle/oplossing <i>Voor de meeste controles en oplossingen is een installateur vereist.</i>
Groeps-code	Specifieke code		
E.04	.08	Maximum veilige temperatuurwaarde bereikt	ONVOLDOENDE CIRCULATIE Controleer de druk in de installatie Schakel de handmatige ontgassingsfunctie in Controleer of de pomp werkt Controleer de circulatie van de verwarmingsketel/installatie OVERIGE MOGELIJKE OORZAKEN Controleer de aansluiting van de veiligheidsthermostaat Controleer of de veiligheidsthermostaat naar behoren werkt
E.04	.10	Ontsteking brander mislukt na vier pogingen	GASTOEVOER Controleer de gastoevoerdruk Controleer de elektrische aansluiting van de gasklep Controleer de kalibratie van de gasklep Controleer de werking van de gasklep PROBLEEM MET DE ELEKTRODE Controleer de elektrische aansluitingen van de elektrode Controleer de staat van de elektrode OVERIGE OORZAKEN Controleer de werking van de ventilator Controleer de staat van de rookgasafvoer (blokkades)
E.04	.12	Ontstekingsfout tijdens bewaking parasitaire vlam	Controleer het aardcircuit Controleer de voedingsspanning Controleer de toestand van de elektrode
E.04	.13	Ventilatorblad geblokkeerd of maximaal tpm overschreden	PROBLEEM VENTILATOR/PRINTPLAAT Controleer de aansluiting van de printplaat/ventilator Controleer de werking van de ventilator
E.04	.17	Fout in het regelcircuit van de gasklep	FOUT HOOFDBESTURINGSPRINT Controleer de elektrische aansluitingen voor de gasklep
E.04	.18	De aanvoertemperatuur is onder de minimumtemperatuur of de aanvoertemperatuursensor is niet aangesloten	PROBLEEM MET SENSOR/AANSLUITING Controleer de aansluiting van de sensor/printplaat Controleer de werking van de sensor
E.04	.23	Communicatie interne stop	Schakel de stroomvoorziening uit en weer in en daarna RESETTEN
E.04	.29	Communicatie interne stop	Schakel de stroomvoorziening uit en weer in en daarna RESETTEN
E.04	.254	Fout in het regelcircuit van de gasklep	FOUT HOOFDBESTURINGSPRINT Controle van elektrische aansluitingen

Tab.67 Lijst met waarschuwingen

DISPLAY		BESCHRIJVING VAN WAARSCHUWING VOORDAT EEN STORING WORDT GEDETECTEERD	OORZAAK – Controle/oplossing
Groeps-code	Specifieke code		
A.00	.28	Temperatuursensor zonneboiler is verwijderd of meet een temperatuur beneden het bereik	Controleer de bedrading van de temperatuursensoren voor de zonneboiler. Vervang de sensor indien nodig. In het geval dat de SWW-cilinder op zonne-energie verwijderd is, moet de parameter op DP150=1 ingesteld worden.
A.00	.29	Temperatuursensor zonneboiler is kortgesloten of meet een temperatuur boven het bereik	Controleer de bedrading van de temperatuursensoren voor de zonneboiler. Vervang de sensor indien nodig.

DISPLAY		BESCHRIJVING VAN WAARSCHUWING VOORDAT EEN STORING WORDT GEDETECTEERD	OORZAAK – Controle/oplossing
Groepscode	Specifieke code		
A.00	.34	Buitemperatuursensor verwacht maar niet gedetecteerd	BUITENSOR NIET GEDETECTEERD Voer de correcte waarde van de parameter AP091 in Sluit de buitensensor aan De buitensensor is niet op juiste wijze aangesloten
A.02	.06	Lage druk in het verwarmingscircuit	Controleer en herstel de druk van de installatie Controleer de drukt van het expansievat Controleer de verwarmingsketel/installatie op lekkage
A.02	.36	Functioneel apparaat losgekoppeld	COMMUNICATIEFOUT Start de automatische detectiefunctie (parameter AD) Controleer de apparaten die zijn aangesloten op het contact X9
A.02	.37	Passief functioneel apparaat losgekoppeld	COMMUNICATIEFOUT Start de automatische detectiefunctie (parameter AD) Controleer de apparaten die zijn aangesloten op het contact X9
A.02	.45	Verbindingsfout	COMMUNICATIEFOUT Start de automatische detectiefunctie (parameter AD))
A.02	.46	Prioriteitsfout apparaat	COMMUNICATIEFOUT Start de automatische detectiefunctie (parameter AD))
A.02	.48	Configuratiefout unitfunctie	FOUT ELEKTRISCHE AANSLUITING Start de automatische detectiefunctie (parameter AD)) Controleer de elektrische aansluitingen van externe apparaten
A.02	.49	Initialisatie knooppunt mislukt	FOUT ELEKTRISCHE AANSLUITING Start de automatische detectiefunctie (parameter AD)) Controleer de elektrische aansluitingen van externe apparaten
A.02	.54	Voedingsfout Open Therm-bus	Controleer de apparaten die aangesloten zijn op het contact X17 - aansluitprint M2 (7-8)
A.02	.55	Verkeerd of ontbrekend serienummer	Neem contact op met een vakman
A.02	.76	Intern geheugen gereserveerd voor volledige aanpassing van de instellingen. Er kunnen geen verdere wijzigingen worden doorgevoerd	Neem contact op met een vakman

**Belangrijk**

Bij het aansluiten van een ruimte-unit/Open Therm-regeleenheid op de verwarmingsketel wordt altijd de code "254" weergegeven als er sprake is van een fout. Raadpleeg de foutcode op het keteldisplay.

12 Uitbedrijfname

12.1 Procedure voor uitbedrijfname

**Belangrijk**

Alleen een erkend installateur mag werkzaamheden aan de ketel en de verwarmingsinstallatie verrichten.

Ga als volgt te werk om de ketel te ontmantelen:

1. Zet de ketel uit.
2. Koppel de ketel los van de netvoeding.
3. Sluit de gasklep van de ketel.
4. Tap sanitair water af door een kraan te openen om de druk van het sanitair-watercircuit te halen.
5. Tap de verwarmingsinstallatie af.

**Waarschuwing**

Als de ketel in bedrijf was, moet u wachten totdat het water in de verwarmingsinstallatie is afgekoeld.

6. Verwijder de leiding die de verwarmingsketel met de schoorsteen verbindt, en sluit de buis af met een prop.
7. Schroef de hydraulische en gasleidingen in het onderste gedeelte van de ketel los.

**Waarschuwing**

Voor het verplaatsen van de ketel zijn twee personen nodig.

12.2 Procedure voor inbedrijfname

**Belangrijk**

Alleen het netwerk van erkende dealers mag werkzaamheden aan de ketel en de verwarmingsinstallatie verrichten.

Als het nodig is om de ketel opnieuw in bedrijf te stellen, volgt u de instructies voor demontage in de omgekeerde volgorde.

13 Verwijdering

13.1 Verwijdering en recycling

Het apparaat is opgebouwd uit meerdere componenten die op basis van uiteenlopende materialen zijn vervaardigd, zoals onder meer staal, koper, kunststof, glasvezel, aluminium en rubber.

HET APPARAAT DEMONTEREN EN AFVOEREN (AEEA)

Na demontage mag dit apparaat niet worden afgevoerd als gemengd stedelijk afval.

Dit type afval moet worden gescheiden zodat de materialen waaruit het apparaat bestaat kunnen worden teruggewonnen en hergebruikt.

Neem contact op met uw plaatselijke overheid voor meer informatie over de beschikbare recyclingsystemen.

Verkeerd afvalbeheer kan een negatieve invloed hebben op het milieu en de menselijke gezondheid.

Wanneer oude apparaten worden vervangen door nieuwe is de verkoper wettelijk verplicht het oude apparaat mee te nemen en het kosteloos af te voeren.

Het symbool  op het apparaat geeft aan dat het verboden is het product af te voeren als gemengd stedelijk afval.

**Waarschuwing**

De ketel moet door een erkend installateur worden verwijderd en afgevoerd volgens de plaatselijke en nationale regelgeving.

Ga als volgt te werk om de ketel te demonteren:

1. Koppel de ketel los van de netvoeding.
2. Sluit de gasvoeding vóór de ketel.
3. Koppel de kabels los van de elektrische componenten.
4. Sluit de waterleiding af.
5. Tap de waterleiding af.
6. Demonteer de ontluchtingsslang boven de sifon.
7. Demonteer de sifon.
8. Demonteer de Verwijder de lucht-/rookgasleidingen.
9. Koppel alle leidingen aan de onderkant van de ketel los.
10. Voer het apparaat af in overeenstemming met de bepalingen in de AEEA-richtlijn.

Oorspronkelijke gebruiksaanwijzing - © Copyright

Alle technische en technologische informatie in deze handleiding, evenals door ons ter beschikking gestelde tekeningen en technische beschrijvingen, blijven ons eigendom en mogen zonder onze toestemming niet worden vermenigvuldigd. Wijzigingen voorbehouden.

T +31 (0)55 549 6969
F +31 (0)55 549 6496
E remeha@remeha.nl

Remeha B.V.
Marchantstraat 55
7332 AZ Apeldoorn
P.O. Box 32
7300 AA Apeldoorn



GASKEUR	
HR	HR Verwarming
CW	Comfort Warm Water 3
NZ	Naverwarming Zonneboiler

GASKEUR	
HR	HR Verwarming
CW	Comfort Warm Water 4
NZ	Naverwarming Zonneboiler

GASKEUR	
HR	HR Verwarming
CW	Comfort Warm Water 5
NZ	Naverwarming Zonneboiler

GASKEUR	
HR	HR Verwarming

