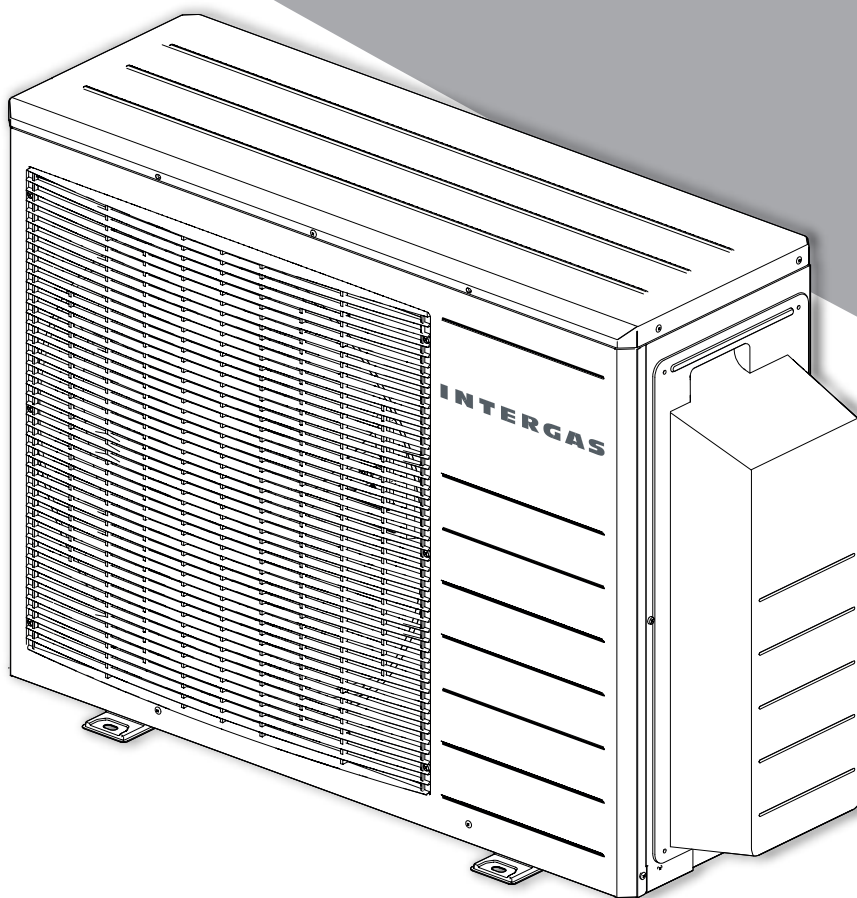
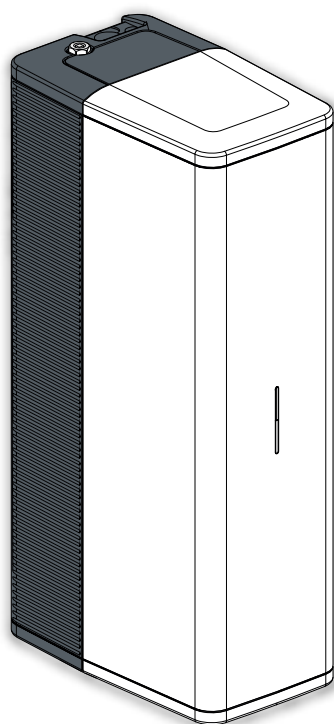


# *XTEND* *Monoblock*



## **INSTALLATIEVOORSCHRIFT**

### **Hybride lucht-water warmtepompstelsel**

Lees voor het installeren en gebruik van het systeem dit installatievoorschrift zorgvuldig door. Bewaar dit installatievoorschrift goed.

Handel altijd volgens de aangegeven voorschriften.

# INHOUDSOPGAVE

<b>1</b>	<b>Toelichting en veiligheidsvoorschriften</b>	<b>6</b>
1.1	Algemene toelichting	6
1.1.1	Pictogrammen in het installatievoorschrift	6
1.1.2	Symbolen op de typeplaat	6
1.1.3	Symbolen op de verpakking	7
1.1.4	Gebruikte afkortingen	7
1.1.5	Tekstuele toelichting	7
1.2	Algemene veiligheidsinstructies	8
1.3	Aandachtspunten t.b.v. installatie	9
1.4	Aandachtspunten t.b.v. onderhoud	10
1.5	Richtlijnen, normen en veiligheidsvoorschriften	11
<b>2</b>	<b>Leveringsomvang</b>	<b>12</b>
<b>3</b>	<b>Benodigheden en accessoires</b>	<b>13</b>
3.1	Benodigheden	13
3.2	Accessoires	14
<b>4</b>	<b>Algemeen</b>	<b>15</b>
4.1	Algemeen principe	16
4.2	Energielabel Xtend hybride warmtepompsysteem	16
<b>5</b>	<b>Specificaties</b>	<b>17</b>
5.1	Binnenunit	17
5.2	Buitenunit	17
5.3	Gemeenschappelijke specificaties	17
5.3.1	Verwarmingsmodus: L7 / W35 gemeten conform EN 14511-2	18
5.3.2	Verwarmingsmodus: L2 / W35 gemeten conform EN 14511-2	18
5.3.3	Verwarmingsmodus: L7 / W45 gemeten conform EN 14511-2	18
5.3.4	Technische parameters conform EN 14825	18
<b>6</b>	<b>Binnenunit</b>	<b>20</b>
6.1	Werking	20
6.2	Bediening	20
6.3	Typeplaat binnenunit	21
6.4	Hoofdcomponenten binnenunit	22
6.5	Inbouwmaten en aansluitingen binnenunit	23
<b>7</b>	<b>Buitenunit</b>	<b>24</b>
7.1	Werking	24
7.2	Hoofdcomponenten buitenunit	24
7.3	Afmetingen en aansluitingen buitenunit	25
7.4	Typeplaat buitenunit	25
<b>8</b>	<b>Installatie van het systeem</b>	<b>26</b>
8.1	Installatieoverzicht	26
8.2	Afstand binnenunit en buitenunit	28
8.3	Binnenunit plaatsen	29
8.3.1	Opstellingsruimte	29
8.3.2	Binnenunit monteren	29
8.3.3	Frontpaneel wegnemen en plaatsen	30
8.4	Waterzijdig aansluiten	31
8.4.1	Binnenunit en de ketel aansluiten met open verdeler	32
8.4.2	Beschermingskappen aanbrengen open verdeler	33
8.5	Buitenunit opstellen	33
8.5.1	Aandachtspunten t.b.v. locatie	33
8.5.2	Transport	33
8.5.3	Plaatsen van de buitenunit	34
8.6	Waterzijdig aansluiten buitenunit	35
8.6.1	Aandachtspunten t.b.v. waterzijdig aansluiten buitenunit	35
8.6.2	Aansluiten waterleidingen buitenunit	36

8.6.3	Vorstbeveiligingen	36
8.7	Elektrotechnisch aansluiten	40
8.7.1	Aandachtspunten t.b.v. elektrotechnische installatie	40
8.7.2	Elektrisch installatieoverzicht	41
8.7.3	Elektrisch schema binnenunit	42
8.7.4	Elektrisch schema buitenunit	44
8.8	Bekabeling leggen en aansluiten	45
8.8.1	Voeding- en communicatiekabel aansluiten buitenunit	45
8.8.2	Sensorkabel aansluiten buitenunit	47
8.8.3	CV-ketel aansluiten op de binnenunit	47
8.8.4	Binnenunit aansluiten op de CV-ketel	47
8.8.5	Kamerthermostaat aansluiten op de binnenunit	48
8.8.6	Buitenvoeler aansluiten op de binnenunit ( <i>optioneel</i> )	49
8.8.7	Temperatuursensor T43 aansluiten op de binnenunit ( <i>optioneel</i> )	49
8.8.8	Comfort Touch thermostaat installeren en gebruiken	50
8.8.9	Intergas Gateway en Comfort Touch App	50
8.8.10	Aansluiten secundaire pomp	51
<b>9</b>	<b>In bedrijf stellen van het systeem</b>	<b>52</b>
9.1	Vorbereidende werkzaamheden	52
9.2	CV-installatie vullen, reinigen en ontluichten	52
9.2.1	Reinigen CV-installatie	52
9.2.2	Vullen en ontluichten CV-installatie	52
9.2.3	Verwarmingcircuit controleren	53
9.3	Inbedrijfstellingsprocedure	54
9.3.1	Aanvullende instellingen en aandachtspunten	53
<b>10</b>	<b>Bediening en uitlezing</b>	<b>55</b>
10.1	Beschrijving multicolor LED	55
10.2	Connectiviteitsprocedure WiFi bedieningsscherm	55
10.2.1	Quick guide (snelle verbinding middels QR-codes)	55
10.2.2	Handmatige verbinding	56
10.3	Beschrijving WiFi bedieningsscherm	57
10.3.1	Overzicht	57
10.3.2	Statistieken	57
10.3.3	Verbindingen	58
10.3.4	Instellingen	58
10.3.5	Service (specifiek voor installateur)	58
<b>11</b>	<b>Instelling en afregeling</b>	<b>59</b>
11.1	Instellingen	59
11.1.1	Beschrijving dagprogramma's	59
11.1.2	Tijdsinstellingen	62
11.1.3	Hybride Modus	62
11.2	Service (specifiek voor installateur)	62
11.2.1	Toegang tot het Service menu	62
11.2.2	Installatiewizard	62
11.2.3	Gereedschappen	63
11.2.4	Parameters (wijzigen)	63
11.2.5	Firmware	63
11.3	Hybride werkingsmodus inregelen	64
11.3.1	Hybride Modus instellen	64
11.4	CV-ketel bijschakelen instellen	65
11.4.1	Verlaagde temperatuur instellen	65
11.5	Ruimteverwarmingsregelingen (CV-Modus)	66
11.6	Parameterlijst	67
<b>12</b>	<b>Storingen/Notificaties</b>	<b>73</b>
12.1	Storingscodes	73
12.2	Notificatiecodes	74
12.3	Overige storingen	75
12.3.1	Storing in binnenunit	75
12.3.2	CV komt niet op temperatuur	75
12.3.3	CV-installatie blijft ongewenst warm	75
12.3.4	Storing in buitenunit	76

<b>13</b>	<b>Onderhoud</b>	<b>77</b>
13.1	Reinigen vuilfilter.....	77
13.2	Onderhoudswerkzaamheden binnenunit.....	77
13.3	Onderhoudswerkzaamheden buitenunit.....	78
13.4	Uit bedrijf stellen van het systeem.....	79
13.4.1	Verwijderen en recycling.....	79
13.4.2	Opvangen van koudemiddelen.....	79
13.4.3	Label.....	79
<b>14</b>	<b>Productkaart (Gedelegeerde verordening (EU) 811/2013)</b>	<b>80</b>
<b>15</b>	<b>Garantie-, verkoop- en leveringsvoorwaarden</b>	<b>81</b>

*Pagina opzettelijk blanco.*

# 1 TOELICHTING EN VEILIGHEIDSVOORSCHRIFTEN

Intergas Verwarming BV aanvaardt geen enkele aansprakelijkheid voor schade of letsel veroorzaakt door het niet (strikt) naleven van de veiligheidsvoorschriften en - instructies, dan wel door onachtzaamheid tijdens het installeren van het Intergas toestel en de eventueel bijbehorende accessoires.

*Dit toestel kan door kinderen van 8 jaar en ouder en door personen met verminderde fysieke, sensorische of mentale capaciteiten of gebrek aan ervaring en kennis worden gebruikt, wanneer deze onder toezicht staan of, voor wat betreft het veilig gebruik van het toestel, zijn geïnstrueerd en de daaruit resulterende gevaren begrijpen. Kinderen mogen niet met het toestel spelen. De reiniging en het gebruikersonderhoud mogen niet door kinderen zonder toezicht worden uitgevoerd. Wanneer de netaansluitkabel wordt beschadigd, moet deze door de fabrikant of haar servicedienst of een gekwalificeerd persoon worden vervangen, om gevaar te vermijden.*

Intergas Verwarming BV zoekt voortdurend naar manieren om de kwaliteit van haar producten te waarborgen en waar nodig te verbeteren. Hierdoor behoudt zij zich het recht voor om op elk moment de in dit document genoemde kenmerken te wijzigen.

Lees alle veiligheidsvoorschriften in deze handleiding en neem deze in acht ter voorkoming van onveilige situaties, brand, explosie, schade aan eigendommen of persoonlijk letsel. Neem bij twijfel of vragen altijd contact op met Intergas Verwarming B.V.

## 1.1 Algemene toelichting

### 1.1.1 Pictogrammen in het installatievoorschrift



#### **VOORZICHTIG / BELANGRIJK**

**Procedures die, indien deze niet met de nodige voorzichtigheid uitgevoerd worden, schade aan het product, de omgeving of aan het milieu kunnen toebrengen of lichamelijk letsel tot gevolg kunnen hebben.**



#### **OPMERKING**

**Procedures en/of voorschriften welke, bij niet opvolgen, de werking van het systeem in negatieve zin kunnen beïnvloeden.**



#### **WAARSCHUWING**

**Voor gevaarlijke spanning of elektrische schok**

### 1.1.2 Symbolen op de typeplaat



#### **INSTRUCTIE**

**Lees de meegeleverde handleiding.**



#### **INSTRUCTIE**

**Zie de bedieningsinstructie.**



#### **INSTRUCTIE**

**Lees de technische handleiding.**



#### **CE VERKLARING**

**Wettelijke eisen aan consumentenproducten welke binnen de EU op de markt verschijnen, aangaande veiligheid, gezondheid en milieu.**



#### **ONTVLAMBAAR KOUEMIDDEL**

**Apparaat bevat ontvlambaar koudemiddel.**



## RECYCLEN

Breng afgedankte producten naar een hiervoor bestemd inzamel- en recyclepunt.

### 1.1.3 Symbolen op de verpakking



#### INSTRUCTIE (DEZE ZIJDE BOVEN)

De omhoog wijzende pijlen geven aan dat de inhoud rechtop vervoerd en bewaard dient te worden.



#### INSTRUCTIE (BREEKBAAR)

Dit symbool geeft aan dat de inhoud van de doos kwetsbaar is. Behandel deze voorzichtig.



#### INSTRUCTIE (DROOG HOUDEN)

Dit symbool geeft aan dat de inhoud van de doos droog gehouden dient te worden.



#### INSTRUCTIE (MAXIMAAL STAPELEN)

Dit symbool geeft aan op welke wijze en hoeveel de betreffende dozen maximaal gestapeld mogen worden.



#### INSTRUCTIE (NIET OP STAAN)

Dit symbool geeft aan dat er niet op de inhoud mag worden gestaan.



#### INSTRUCTIE (HAAK NIET TOEGESTAAN)

Dit symbool geeft aan dat het gebruik van een haak niet is toegestaan voor het hijsen van het product.



#### INSTRUCTIE (NIET KANTELEN)

Dit symbool geeft aan dat het product niet mag worden gekanteld.



#### INSTRUCTIE (ZIJSTAPEL NIET TOEGESTAAN)

Dit symbool geeft aan dat zijstapelen niet is toegestaan.



#### KOUDEMIDDELSOORT (R32)

R32 is een A2L-koudemiddel, dit is licht ontvlambaar en heeft een lage giftigheid.

### 1.1.4 Gebruikte afkortingen

- ▶ **CV:** Centrale verwarming
- ▶ **IDU:** Indoor unit (binnenunit)
- ▶ **ODU:** Outdoor unit (buitenunit)
- ▶ **WAR:** Weersafhankelijke regeling

### 1.1.5 Tekstuele toelichting

- ▶ De in het installatievoorschrift aangegeven maatvoeringen zijn in millimeters tenzij anders vermeld.



### **BELANGRIJK**

- ▶ **Lees voor het installeren het installatievoorschrift en het bedieningsvoorschrift.**
- ▶ **Een onjuiste installatie van het systeem kan leiden tot zwaar of levensgevaarlijk letsel.**
- ▶ **Het Intergas hybride warmtepompsysteem moet door een gecertificeerd installateur worden geïnstalleerd om onjuiste installatie te voorkomen wat kan leiden tot lekkage, elektrische schok of brand.**
- ▶ **Zorg ervoor dat het systeem en de elektrische aansluitingen correct zijn aangesloten en op de correcte wijze zijn geaard om te voorkomen dat onderdelen en behuizing onder spanning komen te staan. Elektrische werkzaamheden mogen alleen door een daartoe gecertificeerd elektrotechnicus worden uitgevoerd.**
- ▶ **Stop geen vingers of objecten in de ventilator of de ribben van de verdamper van de buitenunit. Dit kan leiden tot ernstige verwondingen.**
- ▶ **Schakel de installatie direct af als de installatie niet goed functioneert of als er een "vreemde" lucht wordt waargenomen.**
- ▶ **Indien er onderdelen van het warmtepomp systeem moeten worden vervangen of worden verplaatst, dient dit door een gecertificeerd installateur te worden uitgevoerd.**
- ▶ **Reparatie- en herstelwerkzaamheden mogen alleen uitgevoerd worden door een gecertificeerd installateur of door Intergas zelf. Ondeugdelijke reparatie- of herstelwerkzaamheden kunnen leiden tot waterschade, kortsluiting, lichamelijk letsel of brand.**
- ▶ **Dit product bevat gefluoreerde broeikasgassen. Laat deze gassen niet in de atmosfeer stromen.**
- ▶ **Het koudemiddel (R32) is ontvlambaar. Indien dit koudemiddel in contact komt met een warmtebron, kan dit leiden tot brand of de vorming van schadelijk gas.**
- ▶ **F-gassen handelingen mogen alleen door een F-gassen gecertificeerde installateur gedaan worden.**





**BELANGRIJK**

- ▶ **Neem bij de installatie de VCA-richtlijnen met betrekking tot veilig werken in acht. Het niet naleven van de veiligheidsvoorschriften kan zowel tijdens de installatie, maar ook tijdens gebruik, service of onderhoudswerkzaamheden leiden tot onveilige situaties met eventuele letsel, of andere schade, als gevolg.**
- ▶ **Het systeem mag niet in de buurt van brandbare stoffen worden geplaatst. Dit kan leiden tot brandgevaar.**
- ▶ **Plaats de binnenunit altijd rechtop (verticaal).**
- ▶ **Zorg ervoor dat de muur waaraan de binnenunit aan opgehangen wordt stevig genoeg is om het systeem te kunnen dragen. Bij gipswanden dient extra versteviging te worden aangebracht.**
- ▶ **Het CV gedeelte moet gevuld en ontluicht zijn. De waterdruk in het CV gedeelte moet minimaal 1,5 en maximaal 2 bar bedragen. Nooit het systeem inschakelen als het CV gedeelte niet geheel gevuld is.**
- ▶ **Zorg ervoor dat de ondergrond/fundatie van de buitenunit stevig genoeg en waterpas is om kantelen van het systeem te voorkomen. Zorg dat condenswater afgevoerd kan worden.**
- ▶ **Controleer of er een juiste installatie automaat (B16) is toegepast in het voedingscircuit. Een te lichte, niet geschikte of het ontbreken van een installatie automaat kan leiden tot kortsluiting of brand.**
- ▶ **Controleer of de groep(en) waarop de installatie wordt aangesloten geschikt is/zijn voor het gevraagde vermogen.**
- ▶ **Zorg voor de plaatsing van een driepolige werkschakelaar (zie §8.7.3 en §8.8.1) nabij de buitenunit en controleer of deze voldoet voor het kunnen (af)schakelen van de buitenunit.**
- ▶ **De in dit installatievoorschrift extra voorgeschreven appendages (vuilfilter, terugslagklep, bedrading, etc.) dienen door de installateur te worden aangeleverd en geïnstalleerd. Schades en gevolgen voortvloeiend uit het niet toepassen van de voorgeschreven appendages vallen niet onder garantie van Intergas en vallen onder de verantwoordelijkheid van de installateur/gebruiker.**

## 1.4 Aandachtspunten t.b.v. onderhoud



### **BELANGRIJK**

- ▶ **De binnenunit en de buitenunit kunnen met een vochtige doek gereinigd worden. Gebruik geen agressieve of schurende schoonmaak- of oplosmiddelen.**
- ▶ **Controleer tijdens onderhoud de ondergrond/fundatie van de buitenunit. Beschadiging of afwijkingen aan de ondergrond/fundatie kan leiden tot kantelen van de buitenunit met mogelijk letsel en/of materiële schade als gevolg.**
- ▶ **Zorg bij het plegen van onderhoud dat het gehele systeem spanningsloos is. De buitenunit dient middels een werkschakelaar spanningsloos te worden gemaakt. De werkschakelaar bevindt zich in de nabijheid van de buitenunit. (zie §8.7.3 en §8.8.1).**
- ▶ **Het is verboden om veiligheden in het systeem (mechanisch en elektrisch) om wat voor reden dan ook, onklaar te maken / te overbruggen.**
- ▶ **Het is niet toegestaan om met brandbare of ontvlambare stoffen de buitenunit te reinigen in verband met mogelijk brandgevaar.**



### **BELANGRIJK**

- ▶ **Indien de installatie, inbedrijfstelling of het onderhoud niet correct wordt uitgevoerd, kan dit schade of letsel veroorzaken aan mens, dier, milieu of objecten, waarvoor de fabrikant niet verantwoordelijk is.**

## 1.5 Richtlijnen, normen en veiligheidsvoorschriften

Het Intergas hybride warmtepompapparaat voldoet aan de eisen van de volgende Europese richtlijnen, verordeningen en normen:

### Richtlijnen:

- ▶ Laagspanningsrichtlijn 2014/35/EU; betreffende het op de markt aanbieden van elektrisch materiaal bestemd voor gebruik binnen bepaalde spanningsgrenzen.
- ▶ EMC-richtlijn 2014/30/EU; betreffende elektromagnetische compatibiliteit
- ▶ RED-richtlijn 2014/53/EU; betreffende het op de markt aanbieden van radioapparatuur.
- ▶ Ecodesign richtlijn 2009/125/EG; betreffende ecologisch ontwerp voor energiegerelateerde producten.
- ▶ Energie labeling (EU) 2017/1369; betreffende de tot vaststelling van een kader voor energie-labeling.
- ▶ F-gassenverordening (EU) 517/2014; betreffende gefluoreerde broeikasgassen en ozonlaagafbrekende stoffen.
- ▶ Richtlijn drukapparatuur 2014/68/EU; betreffende het op de markt aanbieden van drukapparatuur.

### Relevante normen:

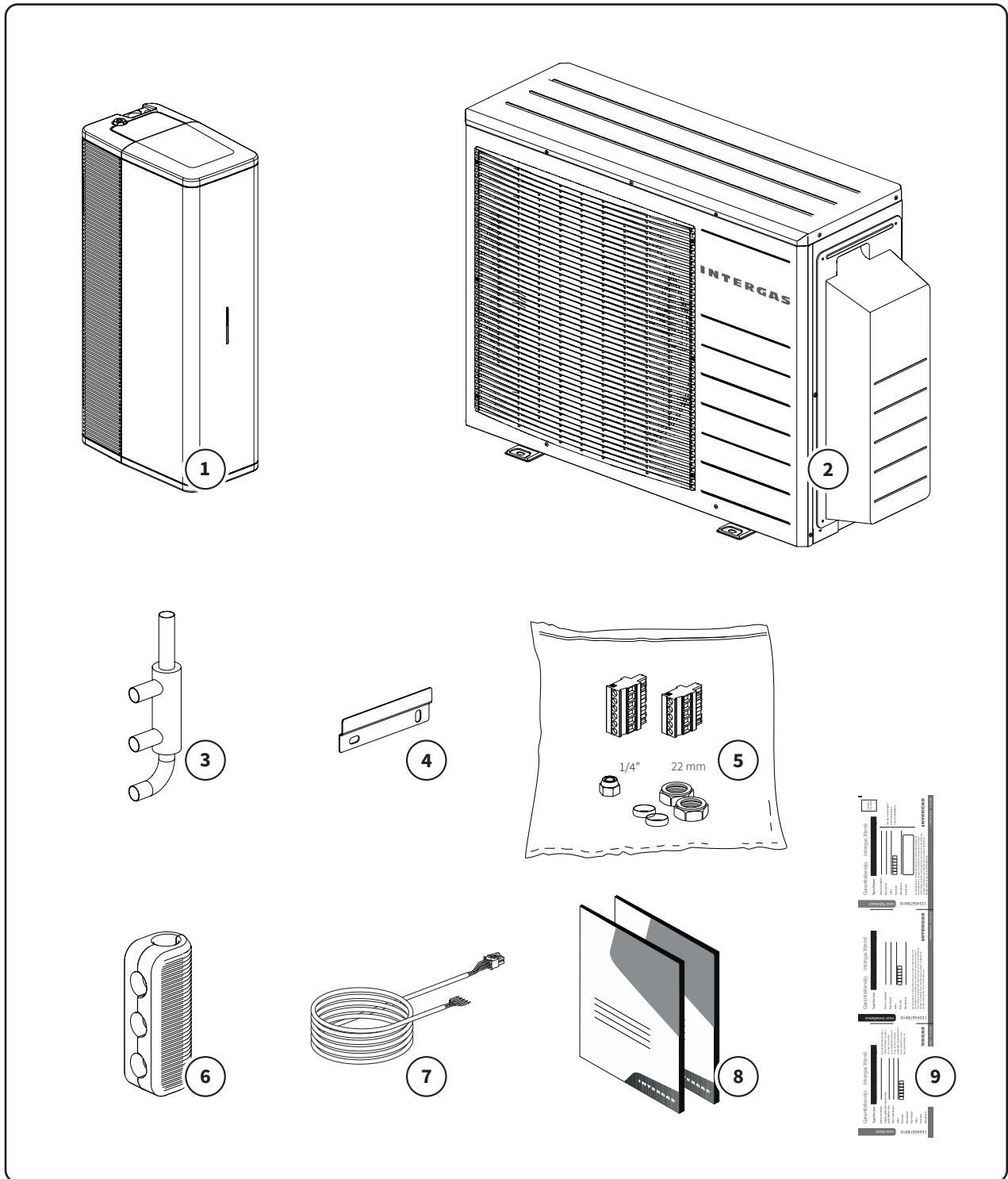
- ▶ NEN-EN-IEC 60335; Huishoudelijke en soortgelijke elektrische toestellen - veiligheid, Deel 2 - 40.
- ▶ NEN 1010; Elektrische installaties voor laagspanning.
- ▶ NEN-EN 378; Koelsystemen en warmtepompen - veiligheids- en milieu eisen.
- ▶ NEN- EN 14511; Luchtbehandelingsapparatuur, koeleenheden voor vloeistof en warmtepompen met elektrisch aangedreven compressoren voor verwarmen en koelen van een ruimte.

### Algemeen:

- ▶ Het Bouwbesluit.
- ▶ Plaatselijke voorschriften van gemeente, brandweer en nutsbedrijven.
- ▶ Aanvullende of latere voorschriften en richtlijnen kunnen van toepassing zijn op het moment van installeren.

*De conformiteitsverklaring (CE) is op te vragen bij Intergas Verwarming BV.*

## 2 LEVERINGSOMVANG



①	Binnenunit	⑥	Beschermkappen open verdeler
②	Buitenunit	⑦	Sensorkabel (10 meter)
③	Open verdeler	⑧	Installatie- en bedieningsvoorschrift
④	Ophangbeugel binnenunit	⑨	Garantiekaart
⑤	Connectieset Xtend		

## 3 BENODIGDHEDEN EN ACCESSOIRES

### 3.1 Benodigdheden

Het aantal benodigde onderdelen voor de installatie van het hybride warmtepompsysteem is afhankelijk van de installatiesituatie. Naast de standaard meegeleverde artikelen wordt hieronder een overzicht van de algemene benodigdheden gegeven met de daarbij behorende specificaties:

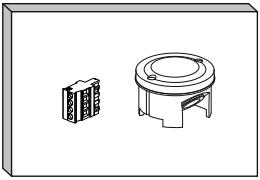
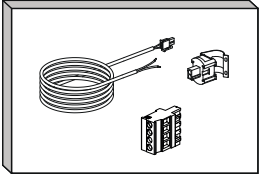
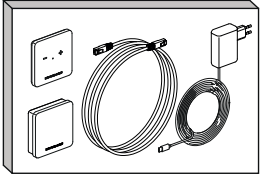
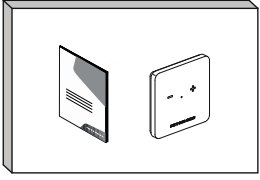
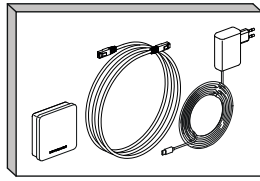
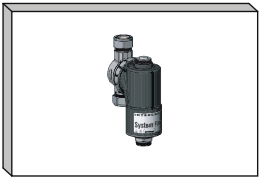
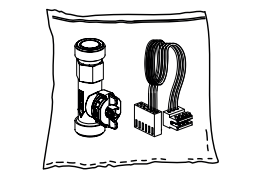
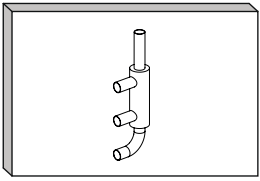
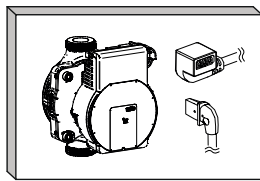
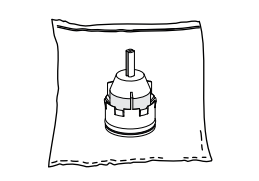
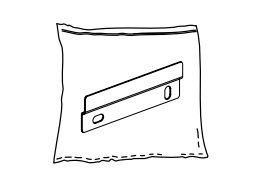
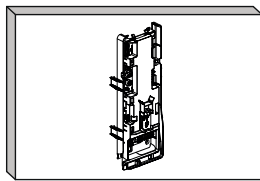
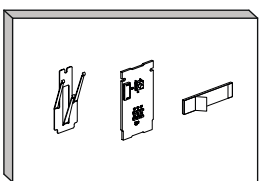
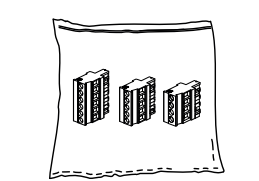
Waterzijdig		Opmerkingen
<b>Magnetisch filter</b> <i>(Intergas vuilfilter)</i>	<b>Ø22 mm</b>	In de inlaatleiding CV water naar de buitenunit <i>(verplicht)</i>
<b>Terugslagklep <sup>(1)</sup></b>	<b>Ø22 mm</b>	Ter voorkoming van ongewenste waterflow over de CV-ketel <i>(verplicht)</i>
<b>Vorstbeveiliging</b> <i>(Exogels®)</i>		Ter voorkoming van het bevriezen van de cv-leidingen. <i>(optioneel)</i>

Elektrotechnisch		
<b>Driepolige werkschakelaar</b>		Voor het spanningsloos maken van de buitenunit. De toe te passen driepolige werkschakelaar bevat minimaal de volgende eigenschap: <ul style="list-style-type: none"><li>▶ Heeft een contactopeningsafstand van minimaal 3 mm.</li></ul>
<b>Vier-aderige kabel (N, L, 3, ⊕)</b>	<b>4 x 1,5 mm<sup>2</sup></b>	Voedings- en communicatiekabel voor de buitenunit vanaf de binnenunit. De toe te passen kabel bevat minimaal de volgende eigenschappen: <ul style="list-style-type: none"><li>▶ Mag niet lichter zijn dan een flexibele kabel met polychloropreen mantel (conform 60245 IEC57 H05RN-F).</li><li>▶ Geschikt zijn voor buitengebruik met een aderdikte van minimaal 1,5 mm<sup>2</sup> en een maximale kabeldiameter van 14,5 mm.</li></ul>
<b>Twee-aderige zwakstroom signaalkabel</b>	<b>2 x 0,8 mm<sup>2</sup></b>	Voor verbinding tussen de kamerthermostaat vanaf de binnenunit
<b>Twee-aderige zwakstroom signaalkabel</b>	<b>2 x 0,8 mm<sup>2</sup></b>	Voor verbinding tussen de binnenunit en de bestaande CV-ketel

<sup>1</sup> Controleer of de CV-ketel voorzien is van een terugslagklep, zie **§8.4**

## 3.2 Accessoires

Intergas accessoires zijn los te bestellen bij de plaatselijke groothandel. Instructies over de juiste manier om deze accessoires te monteren en te gebruiken worden bij het bestelde product geleverd en zijn daarom niet opgenomen in deze installatiehandleiding.

			
Art. nr. 090064 Accessoireset buitenvoeler Xtend	Art. nr. 090074 Accessoireset (aanvoer) temperatuursensor Xtend	Art. nr. 032014 (wit) Art. nr. 032024 (zwart) Comfort Touch thermostaat + Gateway	Art. nr. 030004 (wit) Art. nr. 030034 (zwart) Comfort Touch thermostaat
			
Art. nr. 032004 Gateway (Incomfort)	Art. nr. 090054 Accessoireset vuilfilter Intergas	Art. nr. 066034 Vervangingsset Flowsensor Xtend	Art. nr. 066074 Vervangingsset Open verdeler Xtend
			
Art. nr. 066024 Vervangingsset Pomp Xtend	Art. nr. 090024 Terugslagklep set	Art. nr. 066084 Vervangingsset ophangbeugel Xtend	Art. nr. 066004 Vervangingsset HCU control print Xtend
			
Art. nr. 066014 Vervangingsset HMI print Xtend	Art. nr. 060054 Accessoireset connectors Xtend		

## 4 ALGEMEEN

---

Deze handleiding bevat de benodigde informatie over de installatie, foutopsporing en onderhoud van het Intergas hybride warmtepompsysteem. Lees deze handleiding aandachtig door voordat u het apparaat installeert, opent of onderhoudt.

Intergas is niet verantwoordelijk voor de gevolgen als gevolg van onjuiste installatie, onjuiste foutopsporing, aanbrengen van wijzigingen zonder toestemming van Intergas, onjuiste bediening of plegen van onnodig onderhoud dat niet in overeenstemming is met deze handleiding.

Om onveilige situaties te voorkomen en mogelijke aanspraak te behouden dienen alle instructies in dit voorschrift te allen tijde te worden opgevolgd.

Onderhoud dient te worden uitgevoerd volgens de voorgeschreven tijd en frequentie, zoals vermeld in **§13**. Gebruik bij vervanging alleen originele onderdelen.

Het Intergas hybride warmtepompsysteem is een energiebesparend en milieuvriendelijk systeem, dat bedoeld is voor het verwarmen en leveren van warm water t.b.v. het CV circuit. Het systeem wint energie uit de buitenlucht en bestaat uit:

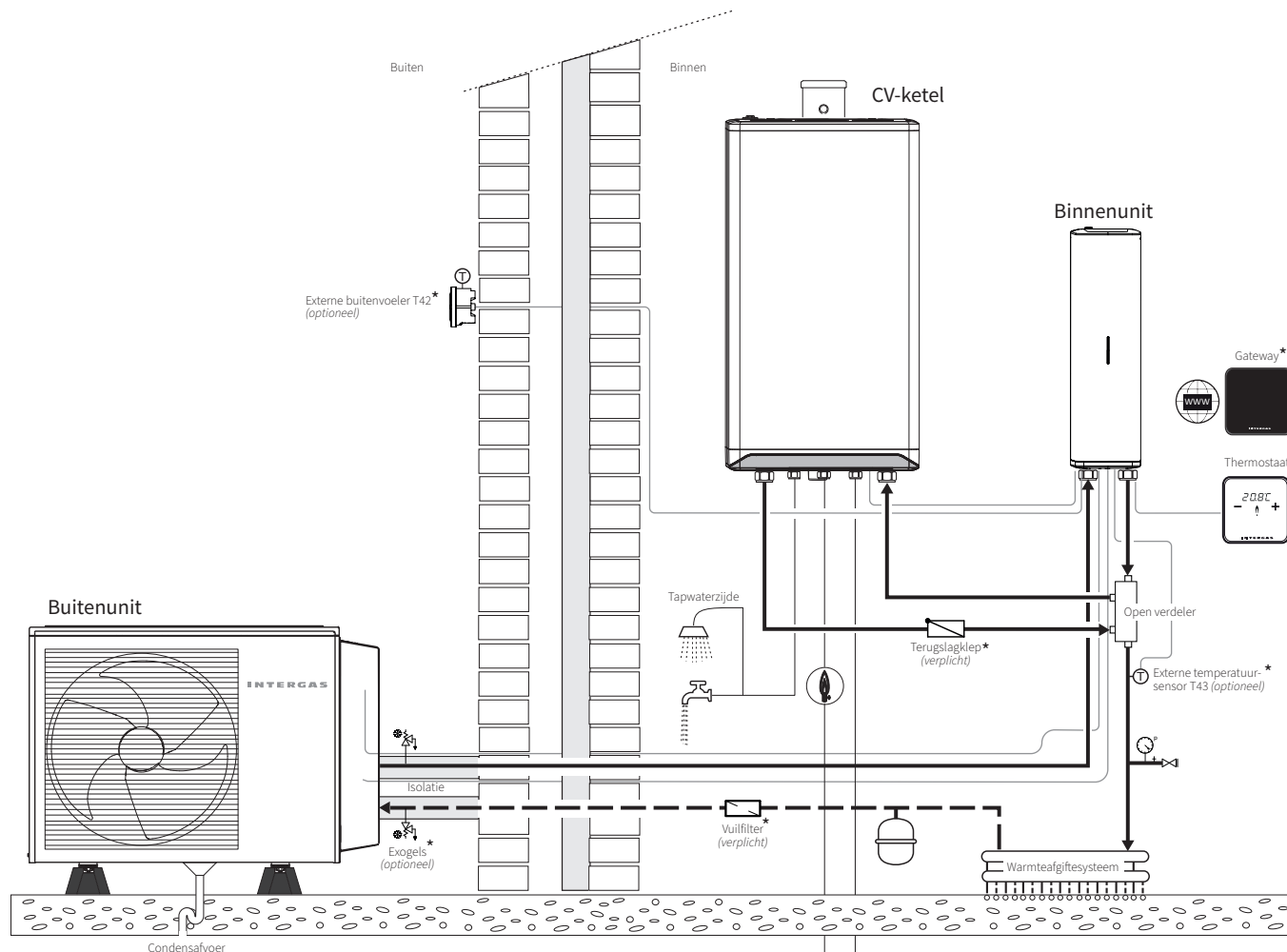
- ▶ de binnenunit
- ▶ de buitenunit

Het Intergas hybride warmtepompsysteem voldoet aan de Europese richtlijnen en aanvullende nationale voorschriften wat is aangeduid in een CE-markering. De bijbehorende conformiteitsverklaring is op te vragen bij Intergas Verwarming BV.

Het systeem bezit de volgende kenmerken:

1. Geavanceerde regeling; Deze regeling is ingebouwd in de binnenunit en verzorgt de aansturing en communicatie met zowel de buitenunit als de CV-ketel. Deze regeling stuurt en bewaakt de installatie met behulp van verschillende instellingen voor verwarming t.b.v. het CV circuit. De instellingen worden door de installateur en door de gebruiker via het WiFi bedieningsscherm of via de Intergas app uitgevoerd.
2. Hoogwaardige en efficiënte compressor.
3. Werkbereik van -15°C tot +25°C

## 4.1 Algemeen principe



1. De met een (\*) aangegeven onderdelen worden als accessoires aangeboden, zie **§3.2**.
2. De binnenunit kan zowel rechts als links van de CV-ketel worden geïnstalleerd.

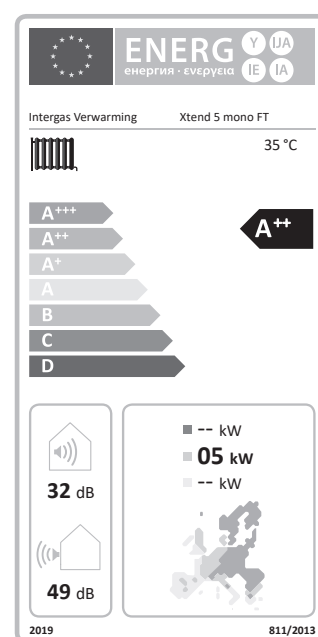
## 4.2 Energielabel Xtend hybride warmtepompstelsel

Op basis van een Europese ErP richtlijn (Energy related Products) moeten alle nieuw geproduceerde hybride warmtepomp ruimte verwarmers voldoen aan minimumeisen op het gebied van energieprestaties.

Het hybride warmtepompstelsel Xtend is voorzien van een Europees energielabel met daarop specifieke informatie op het gebied van energie efficiency klasse (voor CV), geluidsniveau en vermogen.

Het hybride warmtepompstelsel Xtend (monoblock) is voorzien van een A<sup>+</sup> label voor lage temperatuur toepassing (35°C).

De uitgebreide productkaart is te vinden in **§14**.





## 5 SPECIFICATIES

### 5.1 Binnenunit

Technische gegevens	Eenheid	Xtend-HB-CUM5FT
Bedrijfstemperatuurbereik	°C	+7°C tot +40°C
Water in verwarmingsmodus	°C	+7°C tot +70°C
Maximaal stromingsvolume	l/min	30
Afmetingen (H x B x D)	mm	557 x 163,5 x 275
Gewicht	kg	5 (leeg gewicht)
Beschermingsklasse		IPX1

### 5.2 Buitenunit

Technische gegevens	Eenheid	Xtend-HB-AWHPM5FT
Bedrijfstemperatuurbereik (verwarming)	°C	-15°C tot +25°C
Afmetingen (H x B x D)	mm	689 x 1000 x 367
Gewicht (netto)	kg	48
Beschermingsklasse		IPX4

### 5.3 Gemeenschappelijke specificaties

Technische gegevens	Eenheid	Waarde
Aansluitspanning / Frequentie	VAC / Hz	230 / 50
Maximaal opgenomen elektrisch vermogen	kW	1,8
Maximale stroomsterkte	A	7,8
Koudemiddel type		R32
Koudemiddel GWP / CO <sub>2</sub> equivalent		675 / 0,574
Koudemiddelvulling	kg	0,85

### 5.3.1 Verwarmingsmodus: A7 / W35 gemeten conform EN 14511-2

Technische gegevens	Eenheid	Waarde
Nominale warmteafgifte	kW	5,04
Energieprestatiecoëfficiënt (COP)		4,68
Opgenomen elektrisch vermogen	kWe	1,08
Nominaal waterdebiet ( $\Delta T = 5K$ )	m <sup>3</sup> /u	0,89

### 5.3.2 Verwarmingsmodus: A2 / W35 gemeten conform EN 14511-2

Technische gegevens	Eenheid	Waarde
Nominale warmteafgifte	kW	3,31
Energieprestatiecoëfficiënt (COP)		3,00
Opgenomen elektrisch vermogen	kWe	1,10

### 5.3.3 Verwarmingsmodus: A7 / W45 gemeten conform EN 14511-2

Technische gegevens	Eenheid	Waarde
Nominale warmteafgifte	kW	5,01
Energieprestatiecoëfficiënt (COP)		3,56
Opgenomen elektrisch vermogen	kWe	1,41

### 5.3.4 Technische parameters conform EN 14825

Technische gegevens	Symbool	Eenheid	Waarde
Leverancier			<b>Intergas Verwarming BV</b> Europark Allee 2 7742 NA Coevorden
Model			Xtend 5 mono FT
Lucht-water-warmtepomp			Ja
Water-water-warmtepomp			Nee
Pekel-water-warmtepomp			Nee
Lagetemperatuur-warmtepomp			Ja
Voorzien van een aanvullend verwarmingstoestel			Ja
Warmtepompcombinatie			Nee
<b>Nominale warmteafgifte (*)</b>	<i>Prated</i>	kW	5
Opgegeven verwarmingsvermogen bij deellast, bij binnentemperatuur van 20°C en buitentemperatuur T <sub>j</sub>			
T <sub>j</sub> = -7°C	<i>Pdh</i>	kW	3,1
T <sub>j</sub> = +2°C	<i>Pdh</i>	kW	2,6
T <sub>j</sub> = +7°C	<i>Pdh</i>	kW	2,0
T <sub>j</sub> = +12°C	<i>Pdh</i>	kW	2,4
T <sub>j</sub> = bivalente temperatuur	<i>Pdh</i>	kW	3,3
T <sub>j</sub> = uiterste bedrijfstemperatuur	<i>Pdh</i>	kW	3,0
Bivalente temperatuur	<i>Tbiv</i>	°C	-2

<b>Technische gegevens</b>	<b>Symbool</b>	<b>Eenheid</b>	<b>Waarde</b>
Cylisch-intervalvermogen voor verwarming	$P_{cyc}$	kW	n.v.t.
Verliescoëfficiënt (**)	$C_{dh}$	°C	0,9
<b>Seizoensgebonden energie-efficiëntie voor ruimteverwarming</b>	$\eta_s$	%	160
Opgegeven prestatiecoëfficiënt (COP) bij deellast, bij binnentemperatuur van 20°C en buitentemperatuur $T_j$			
$T_j = -7^\circ\text{C}$	$COP_d$	-	2,69
$T_j = +2^\circ\text{C}$	$COP_d$	-	3,45
$T_j = +7^\circ\text{C}$	$COP_d$	-	6,66
$T_j = +12^\circ\text{C}$	$COP_d$	-	8,96
$T_j =$ bivalente temperatuur	$COP_d$	-	3,09
$T_j =$ uiterste buitentemperatuur	$COP_d$	-	2,53
Cylisch-intervalefficiëntie	$COP_{cyc}$	-	n.v.t.
Uiterste bedrijfstemperatuur voor lucht-water-warmtepompen	$TOL$	°C	-10
Uiterste bedrijfstemperatuur verwarmingswater	$WTOL$	°C	45
<b>Energieverbruik in andere standen dan de actieve modus</b>			
Uit-stand	$P_{OFF}$	kW	0,011
Thermostaat-uit-stand	$P_{TO}$	kW	0,011
Stand-by-stand	$P_{SB}$	kW	0,011
Carterverwarmingsstand	$P_{CK}$	kW	0,000
<b>Aanvullend verwarmingstoestel</b>			
Afgegeven vermogen	$P_{sup}$	kW	24.0
Type energie			Gas
<b>Andere items</b>			
Vermogensregeling			Variabel
Geluidsvermogensniveau binnen / buiten	$LWA$	dB(A)	32 / 49
Jaarlijks energieverbruik	$Q_{HE}$	kWh	2438
Nominaal luchtdebiet (buiten)		$\text{m}^3/\text{u}$	1783

(\*) Voor ruimteverwarmingstoestellen met warmtepomp en combinatieverwarmingstoestellen met warmtepomp, is de nominale warmteafgifte  $P_{rated}$  gelijk aan de ontwerpbelasting voor verwarming  $P_{designh}$ , en is de nominale warmteafgifte van een aanvullend verwarmingstoestel  $P_{sup}$  gelijk aan het aanvullend verwarmingsvermogen  $sup(T_j)$ .

(\*\*) Als  $C_{dh}$  niet door meting is bepaald, is de standaardverliescoëfficiënt  $C_{dh} = 0,9$

## 6 BINNENUNIT

De binnenunit is bedoeld voor opstelling binnenshuis en voor aansluiting op de eveneens binnenshuis geplaatste CV-ketel met geforceerd rookgasafvoersysteem en op de buitenshuis geplaatste buitenunit.

De binnenunit is het hart van het hybride warmtepompsysteem. Het fungeert als verdeelstation en zorgt hierbij voor de koppeling en aansturing tussen de buitenunit en de CV-ketel.

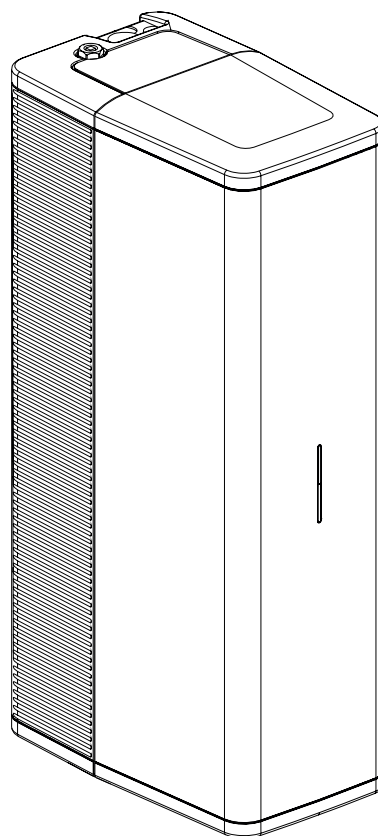
De binnenunit voldoet aan elektrische beschermingsklasse IPX1.

### 6.1 Werking

De binnenunit is het verdeel- en regelstation van het gehele hybride warmtepompsysteem. Dit houdt in dat alle regelingen in het systeem via dit toestel lopen. De binnenunit is voorzien van een elektronisch modulerende circulatiepomp en de regelunit.

De binnenunit zorgt ervoor dat, in combinatie met de buitenunit en zo nodig de CV-ketel, de gewenste watertemperatuur kan worden bereikt.

Wanneer de binnenunit in combinatie met de buitenunit niet voldoende warmte kan leveren, bijvoorbeeld bij extreem lage buitentemperaturen, zal de aanwezige CV-ketel een signaal ontvangen en gaan bijverwarmen om de gewenste watertemperatuur te bereiken.

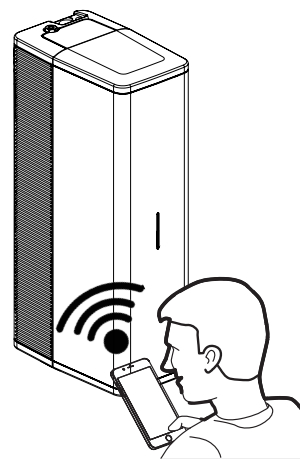


### 6.2 Bediening

De binnenunit is voorzien van een multicolor LED en een bedieningsknop. De LED verlichting vertelt aan de hand van diverse kleuren de status van het systeem, zie §10.1.

De bedieningsknop kan gebruikt worden om het toestel aan of uit te zetten en om een lokaal wifi-netwerk te genereren, zodat het toestel eenvoudig gekoppeld kan worden met een smartphone, tablet of laptop.

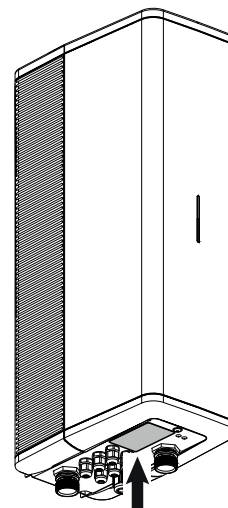
Het gedrag van het hybride warmtepompsysteem kan middels dit WiFi bedieningsscherm gevolgd worden. Daarnaast kunnen diverse instellingen, storingen en de gebruikershistorie worden geraadpleegd en worden aangepast, zie §10.2 en §10.3.









### 6.3 Typeplaat binneneenheid

De typeplaat bevindt zich aan de onderzijde van het toestel en bevat onder meer de volgende informatie:

- ▶ Soort product
- ▶ Serienummer
- ▶ QR-code
- ▶ Netspanning/ frequentie
- ▶ Elektrische voeding
- ▶ Elektrisch vermogen
- ▶ IP-waarde
- ▶ Bedrijfsdruk
- ▶ Gewicht

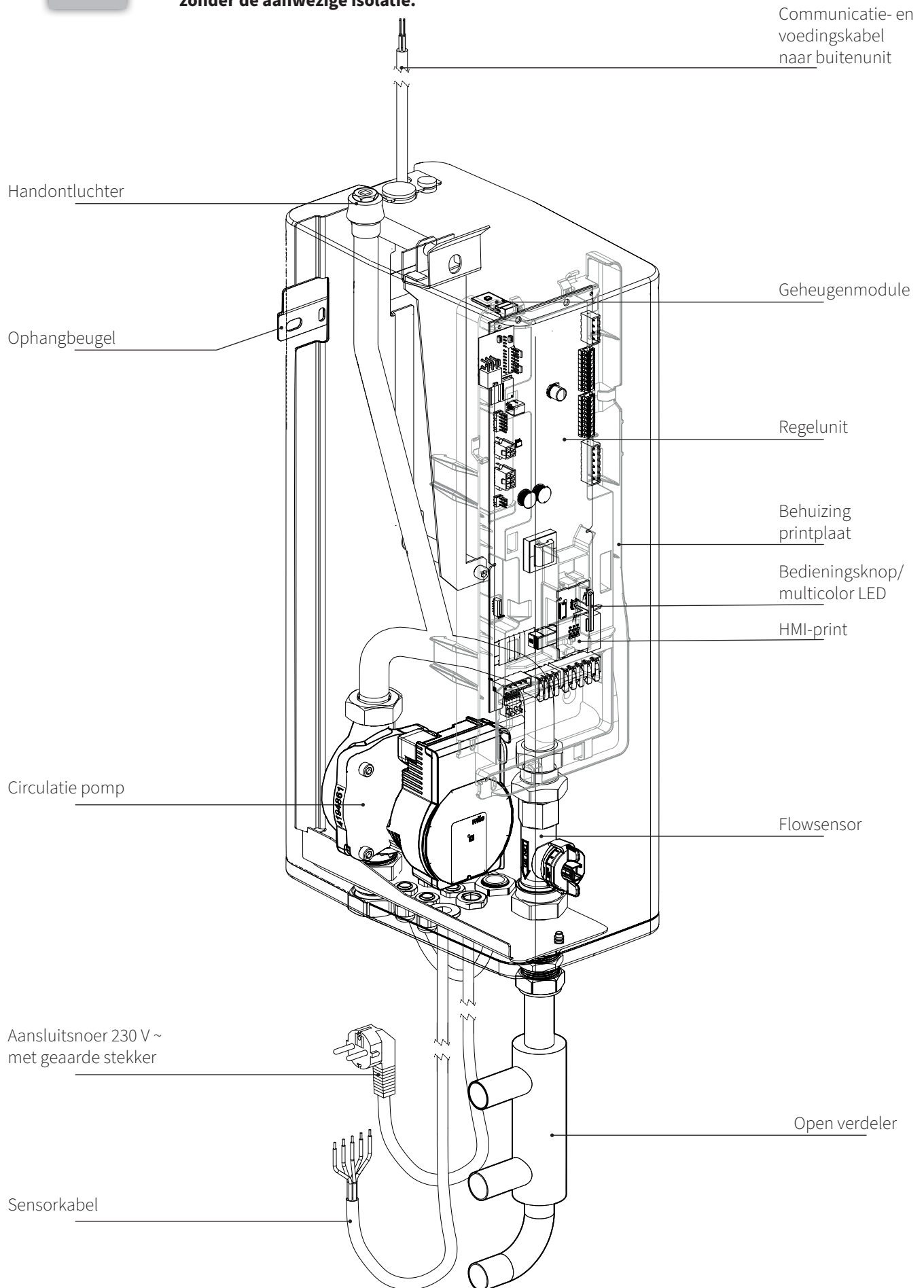


Air-to-water heat pump	xxxxxx-xxxxxxxxxxx	
<b>Xtend-HB-CUM5FT</b>	20xx	
Power supply / frequency	230V~ / 50Hz	
Maximum input power	1,8 kW	
Maximum input current	7,8 A	
Protection rating	IPX1	
Maximum allowable water pressure	3 bar	
Netto weight	5 kg	
Made in the Netherlands Intergas Verwarming B.V. Europark Allee 2 7742 NA Coevorden NL	    	

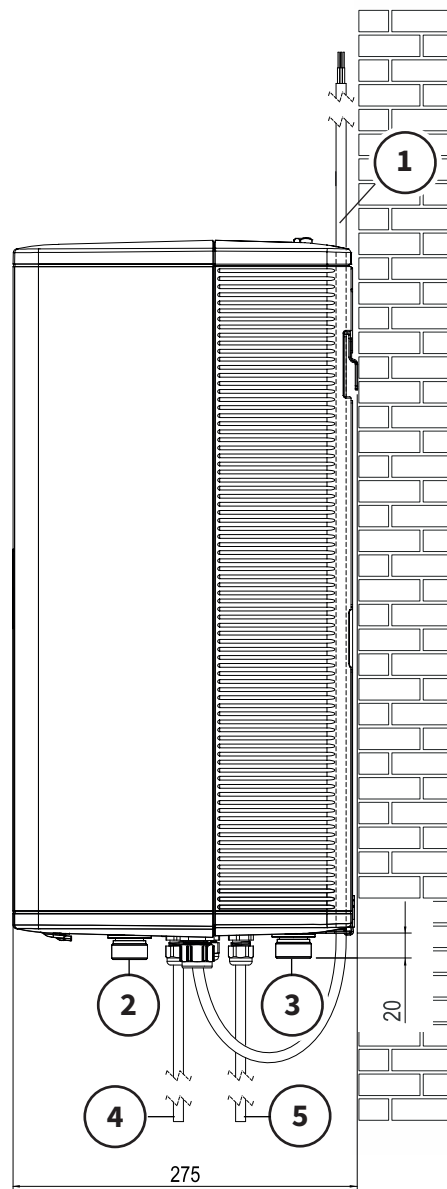
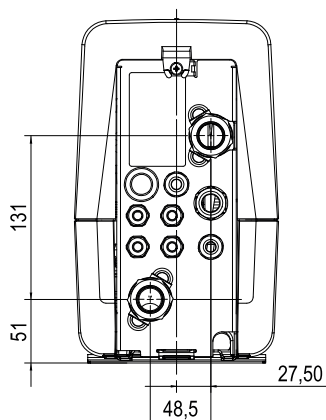
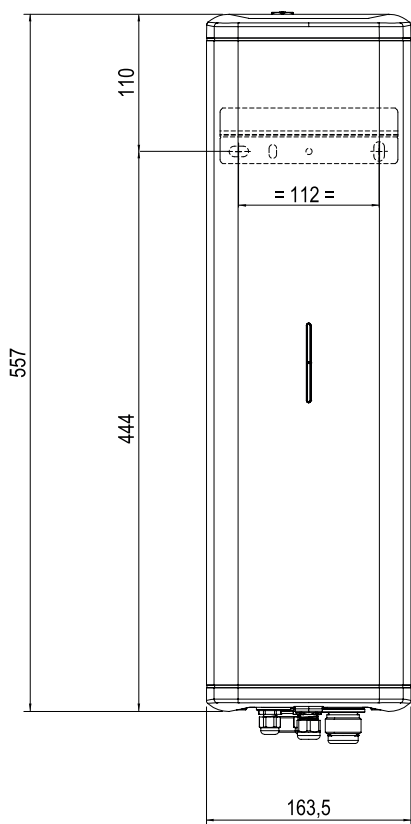
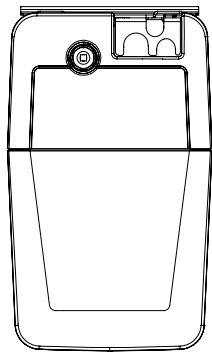


**OPMERKING**

► Onderstaand aanzicht geeft het inwendige van de binnenunit weer zonder de aanwezige isolatie.



## 6.5 Inbouwmaten en aansluitingen binnenunit



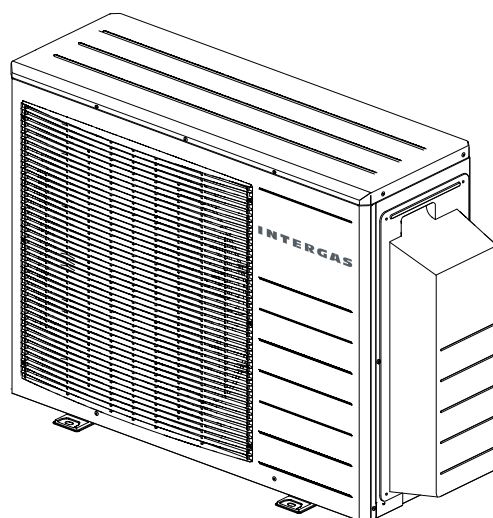
Aansluitingen		
1	Voedings- en communicatiekabel naar buitenunit	M20 (wartel)
2	Aanvoerleiding warm systeemwater naar CV circuit	Ø22 mm (knel)
3	Warme leiding van de buitenunit naar binnenunit	Ø22 mm (knel)
4	Sensorenkabel naar de buitenunit	
5	Voedingskabel binnenunit	M16 (wartel)

## 7 BUITENUNIT

### 7.1 Werking

De buitenunit is bedoeld voor opstelling buitenshuis  
De buitenunit voldoet aan elektrische beschermingsklasse IPX4.

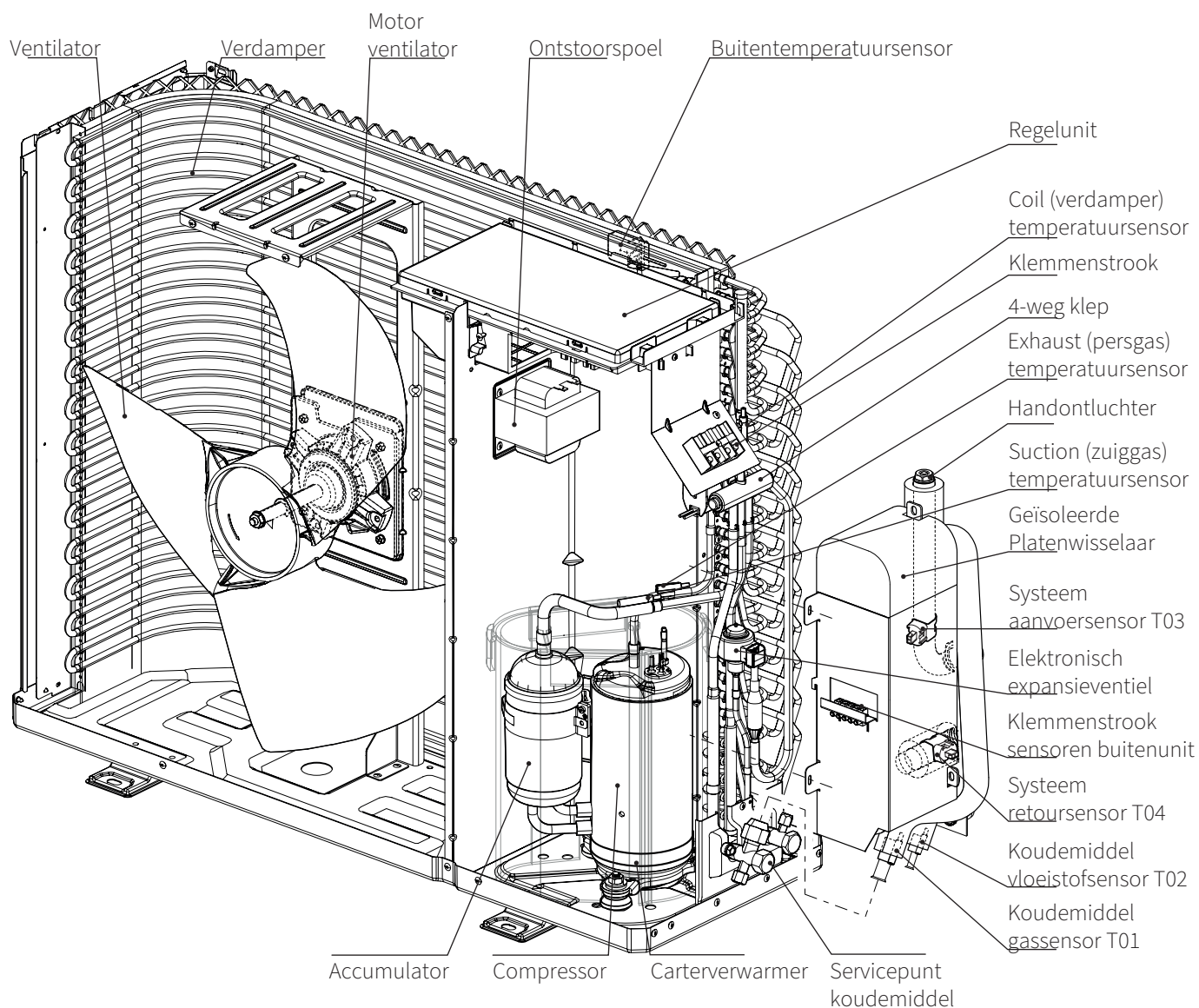
De buitenunit heeft als taak, energie uit de buitenlucht te winnen en die aan de platenwisselaar over te dragen.  
De compressorsnelheid varieert, zodat de juiste hoeveelheid energie wordt geleverd. Ook de ventilator is toerentalgeregeld en moduleert de snelheid afhankelijk van de warmtevraag. Daardoor blijft het energieverbruik zo laag mogelijk.



### 7.2 Hoofdcomponenten buitenunit monoblock

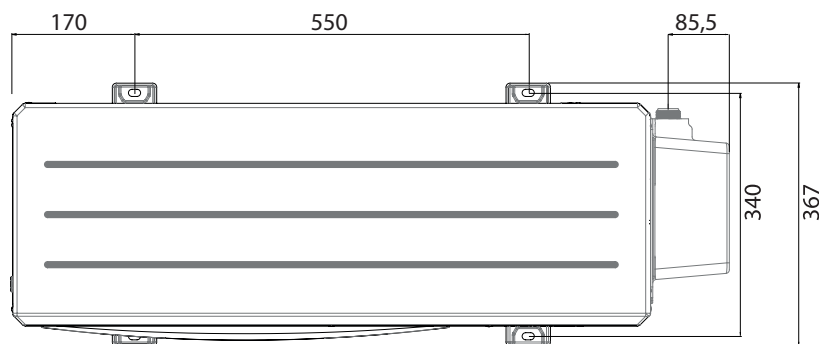


▶ **Onderstaand aanzicht geeft het inwendige van de buitenunit weer zonder de mantel.**

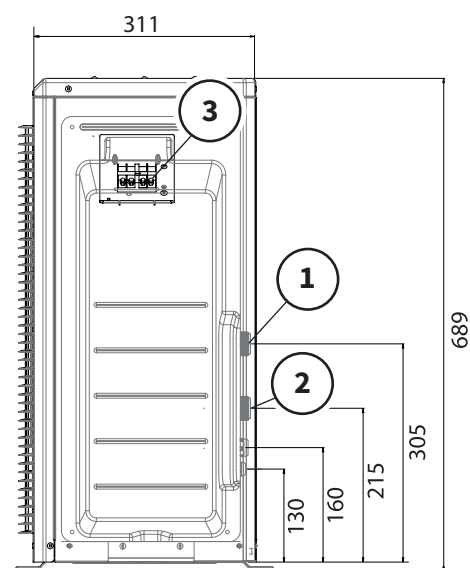
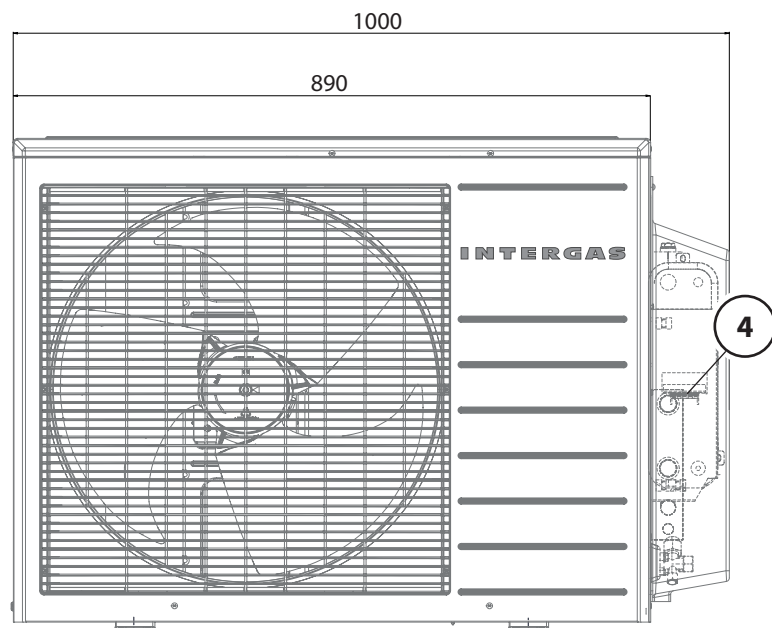




## 7.3 Afmetingen en aansluitingen buitenunit



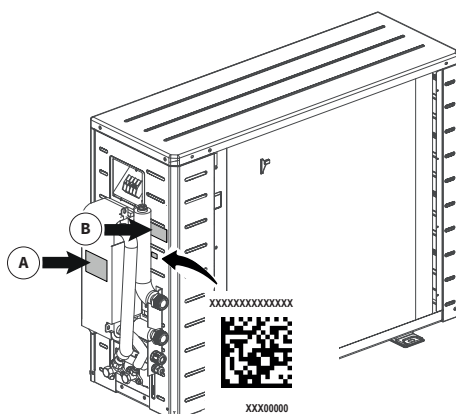
Aansluitingen		
1	uitlaatleiding	1"
2	inlaatleiding	1"
3	Voedings- en communicatieaansluiting	N, L, 3, ⊕
4	Sensoraansluiting	BK, WH, BU, BN, GY



## 7.4 Typeplaat buitenunit

De typeplaat bevindt zich aan de rechterzijde van de buitenunit en bevat onder meer de volgende informatie:

- ▶ Soort product
- ▶ Bedrijfsdruk
- ▶ Koudemiddel type
- ▶ Koudemiddel hoeveelheid
- ▶ Elektrische voeding
- ▶ Elektrisch vermogen
- ▶ IP-waarde
- ▶ Gewicht



Air-to-water heat pump <b>Xtend-HB-AWHPM5FT</b>		xxxxxx-xxxxxxxxxx 20xx	
Power supply/frequency	<b>230V~ / 50Hz</b>		
Maximum input power	<b>1,8 kW</b>		
Maximum input current	<b>7,8 A</b>		
Protection rating	<b>IPX4</b>		
Refrigerant type	<b>R32</b>		
Refrigerant GWP / CO2 equivalent	<b>675 / 0,574</b>		
Refrigerant charge	<b>0,85 kg</b>		
Maximum allowable pressure (H/L)	<b>42 MPa</b>		
Net weight	<b>48 kg</b>		

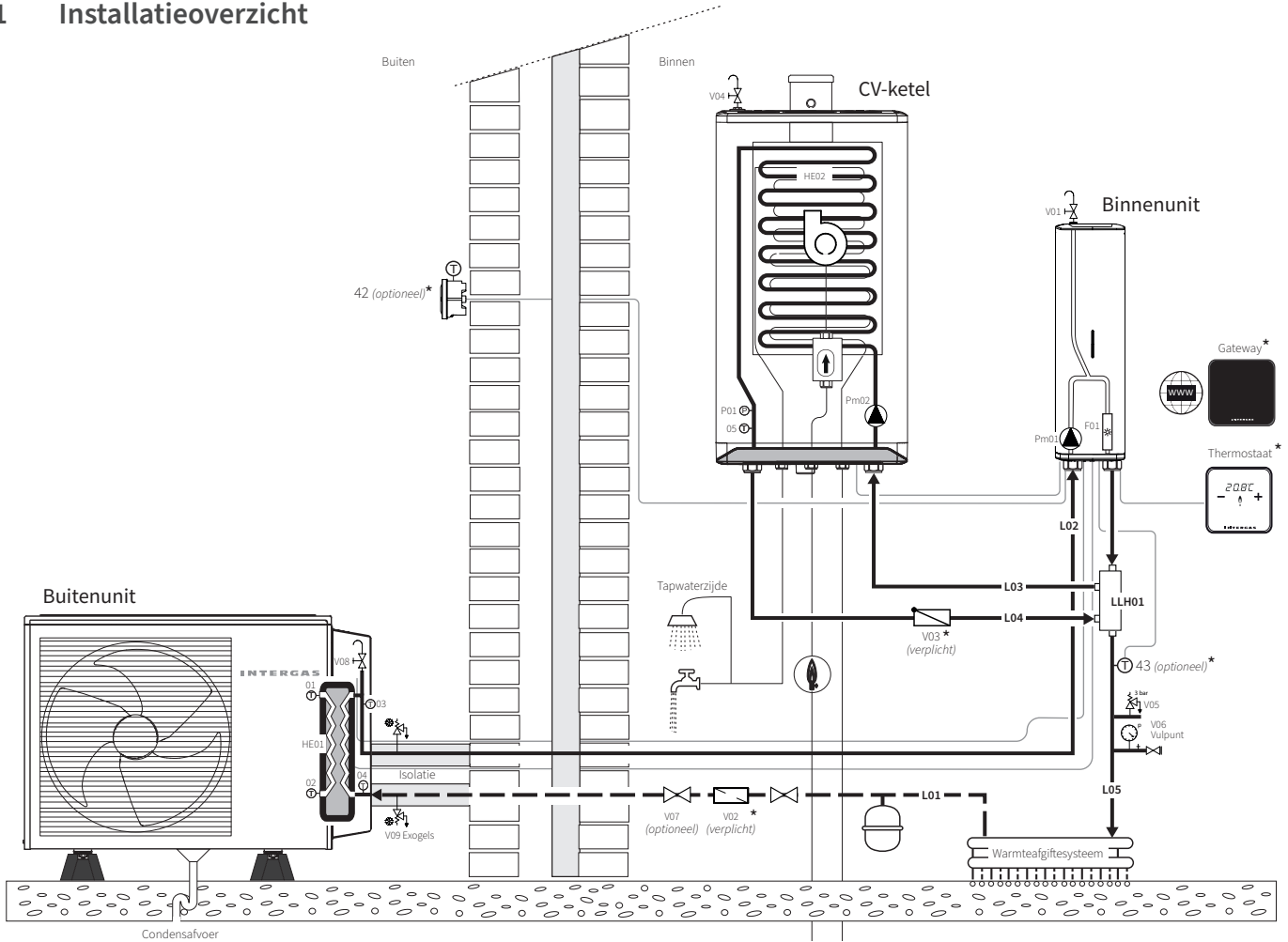
	<b>A7/W35</b>	<b>A7/W45</b>	<b>A2/W35</b>
Heating Capacity [kW]	<b>5,04</b>	<b>5,01</b>	<b>3,31</b>
Current [A]	<b>4,7</b>	<b>6,1</b>	<b>4,8</b>
Power input [kW]	<b>1,08</b>	<b>1,41</b>	<b>1,10</b>
COP	<b>4,68</b>	<b>3,56</b>	<b>3,00</b>

Test conditions according to EN 14511-2:2018

Made in India  
 Contains Fluorinated greenhouse gases covered by the Kyoto protocol.  
 Hermetically sealed refrigerant System.

## 8 INSTALLATIE VAN HET SYSTEEM

### 8.1 Installatieoverzicht



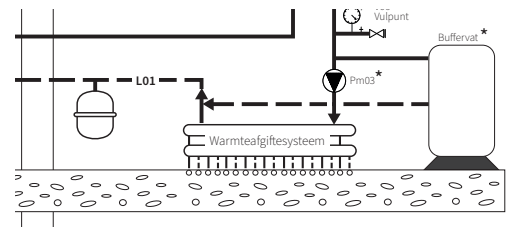
De met een (\*) aangegeven onderdelen worden als accessoires aangeboden, zie **§3.2**.

Het systeem heeft een minimum volume van 30 liter aan verwarmingswater nodig. De standaard flow bedraagt 15 l/ min. Het is aan te raden een CV-buffervat te plaatsen om te voldoen aan de minimale flow en inhoud, om te voorkomen dat de buitenunit te vaak in- en uitschakelt en om ervoor te zorgen dat er voldoende energie is om de ontthooicyclus van de buitenunit te voltooien. Hieronder twee mogelijke installatieoplossingen:

#### Buffervat als naregeling is toegepast (parallel installeren)

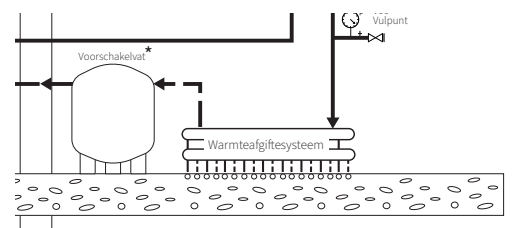
Bij de toepassing van een buffervat:

- ▶ Heeft een minimale inhoud van 40 liter.
- ▶ Plaats een CV-pomp na de afscheiding van het buffervat, zie de afbeelding. (Voor het aansluiten van een "secundaire" pomp, zie **§8.8.10**)



#### Voorschakelvat voor systeem vergroting (in serie installeren)

Het is aan te raden een geïsoleerd voorschakelvat te plaatsen met een minimale inhoud van 20 liter.



Leidingen		
Tag	Omschrijving	Opmerkingen (minimale diameters)
L01	Inlaatleiding systeemwater naar de buitenunit	Ø22 mm (knel)
L02	Uitlaatleiding naar de binnenunit	Ø22 mm (knel)
L03	Retourleiding van de open verdeler naar de CV-ketel	Ø22 mm (knel)
L04	Aanvoerleiding van de CV-ketel naar de open verdeler	Ø22 mm (knel)
L05	Aanvoerleiding warm water naar het warmte afgiftesysteem	Ø22 mm (knel)

Appendages - Instrumentatie		
Tag	Omschrijving	Signaal
T01	Temperatuursensor ( <i>buitenunit</i> )	T (°C) Koudemiddelleiding (gas)
T02	Temperatuursensor ( <i>buitenunit</i> )	T (°C) Koudemiddelleiding (vloeistof)
T03	Temperatuursensor ( <i>buitenunit</i> )	T (°C) Aanvoer
T04	Temperatuursensor ( <i>buitenunit</i> )	T (°C) Retour
T05	Temperatuursensor ( <i>CV-ketel</i> )	T (°C) Aanvoer CV-ketel naar open verdeler
T42	Externe Buitenvoeler	T (°C) Buiten
T43	Externe systeem aanvoertemperatuursensor	T (°C) Aanvoer warm water afgiftesysteem
P01	Druksensor ( <i>in de CV-ketel</i> )	

Appendages - Proces		
Tag	Omschrijving	Opmerkingen
LLH01	Open verdeler	
V01	Ontluchter	Handmatige ontluchter boven in de binnenunit
V02	Magnetisch vuilfilter ( <i>verplicht</i> )	Plaatsing in retourleiding koud systeemwater naar de warmtepomp
V03	Terugslagklep ( <i>verplicht</i> )	Controleer eerst of er een terugslagklep aanwezig is, indien niet: a: Plaatsing in de retourleiding of fitting van de CV-ketel of; b: Plaatsing in de aanvoerleiding van de CV-ketel naar de open verdeler, zie afbeelding
V04	Ontluchter	Handmatige ontluchter boven of in de CV-ketel
V05	Overstortventiel	Plaatsing door installateur te bepalen
V06	Vul / aftapkraan	t.b.v. Vullen/aftappen van het CV water
V07	Afsluiter ( <i>optioneel</i> )	t.b.v. Onderhoudswerkzaamheden
V08	Ontluchter	Handmatige ontluchter boven of in de buitenunit
V09	Vorstbeveiliging - ½" Exogel® (SAS DEBEAUX) ( <i>optioneel</i> )	2x Exogels ½", verkrijgbaar als set: art. nr. 060023 (LET OP! T-stukken niet inbegrepen in de set)
Pm01	CV pomp binnenunit	Primaire pomp van de CV installatie
Pm02	CV pomp CV-ketel	Secundaire pomp van de CV installatie
Pm03	Externe CV pomp t.b.v. buffervat	t.b.v. Naregeling
HE01	Platenwisselaar warmtepomp	
HE02	Warmtewisselaar CV-ketel	

## 8.2 Afstand binnenunit en buitenunit



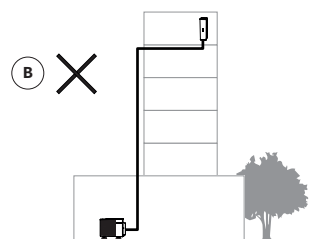
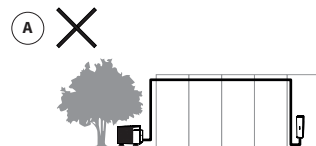
### OPMERKINGEN

- ▶ **Houd de voorgeschreven aansluitlengtes tussen de binnenunit en buitenunit in acht om een goede werking van het systeem te garanderen.**

Maximum afstand tussen de binnen- en buitenunit is 10 meter.

Vermijd lange en gecompliceerde leiding routes tussen de binnenunit en de buitenunit zoals weergegeven in de afbeelding rechts.

- A** Te lang
- B** Te hoog
- C** Te veel bochten



## 8.3 Binnenunit plaatsen

### 8.3.1 Opstellingsruimte

Plaats de binnenunit aan een wand die voldoende draagkracht heeft om het toestel, gevuld met water, te kunnen dragen.

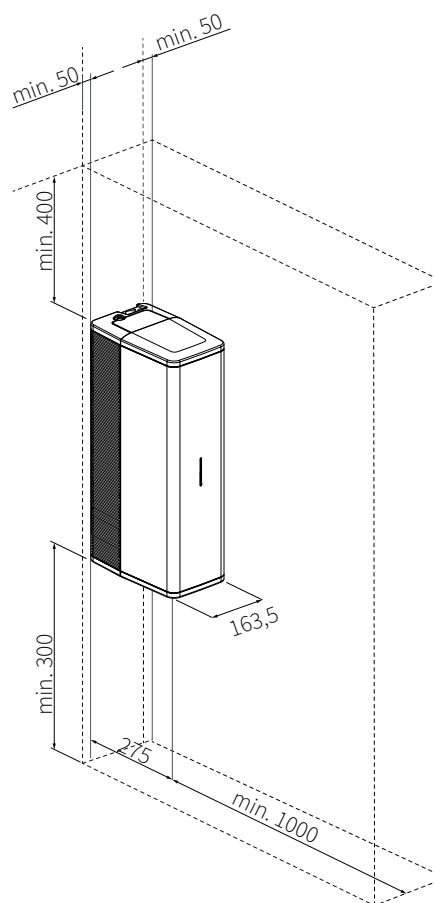
Bij lichte wandconstructies bestaat de mogelijkheid dat er resonantiegeluiden optreden.

Binnen een afstand van 2 meter van het toestel moet er een wandcontactdoos met randaarde aanwezig zijn.

De binnenunit dient bij voorkeur in de nabijheid van de CV-ketel geplaatst te worden. Houd hier rekening mee bij de projectering van het installatie- en het leidingwerk.

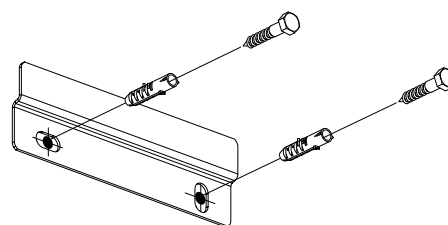
Installeer de binnenunit in een vorstvrije ruimte om bevrozing te voorkomen.

Zorg voor een goede bereikbaarheid van de binnenunit door voldoende vrije ruimte rondom het toestel in acht te houden. Dit bevordert onder meer het onderhoud en eventuele reparaties.

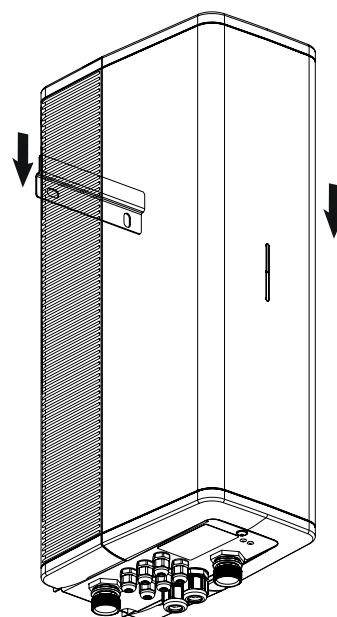


### 8.3.2 Binnenunit monteren

1. Bevestig de ophangstrip, met daarvoor geschikte bevestigingsmaterialen (niet inbegrepen), horizontaal (waterpas) aan de wand.
2. Plaats de binnenunit: Schuif deze van boven naar beneden over de ophangstrip.



#### 1. Ophangstrip monteren

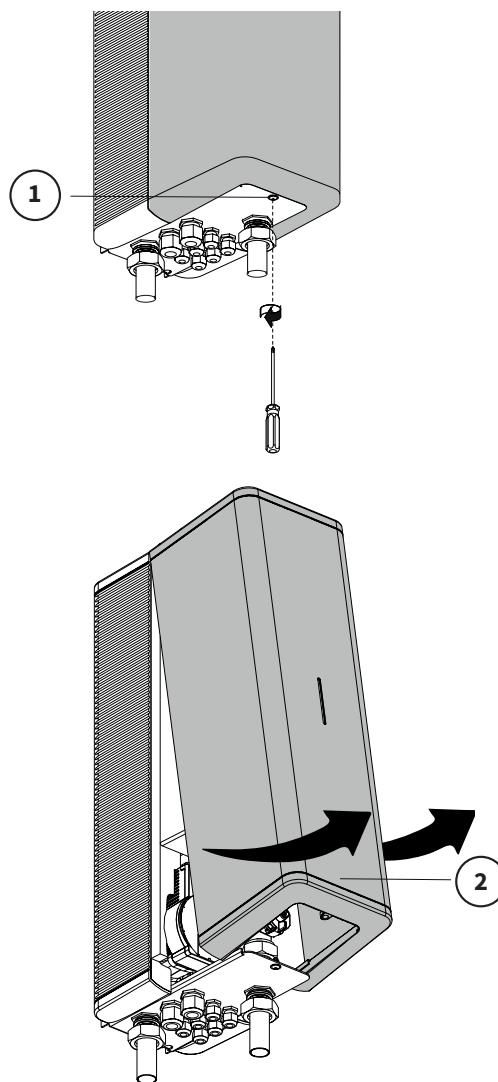


#### 2. Binnenunit plaatsen

### 8.3.3 Frontpaneel wegnemen en plaatsen

Voor diverse werkzaamheden aan het toestel dient het frontpaneel van het toestel verwijderd te worden. Ga hierbij als volgt te werk:

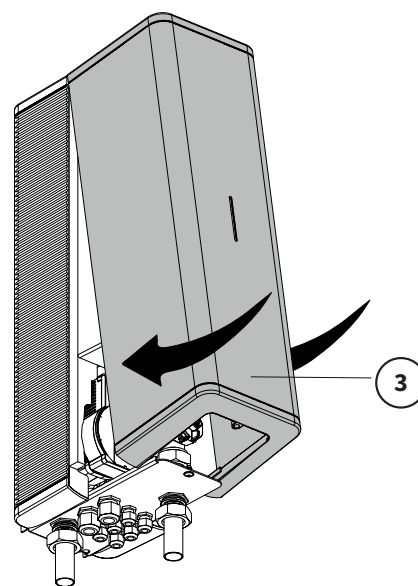
1. Draai de schroef (1) onder het toestel los met behulp van een schroevendraaier.
2. Schuif het frontpaneel (2) iets naar voren toe en vervolgens omhoog.



#### Frontpaneel terugplaatsen

Om het frontpaneel terug te plaatsen gaat u als volgt te werk:

1. Plaats het frontpaneel (3) van boven naar beneden tot het goed aangesloten op het toestel zit.
2. Draai de schroef onder het toestel vast met behulp van een schroevendraaier.





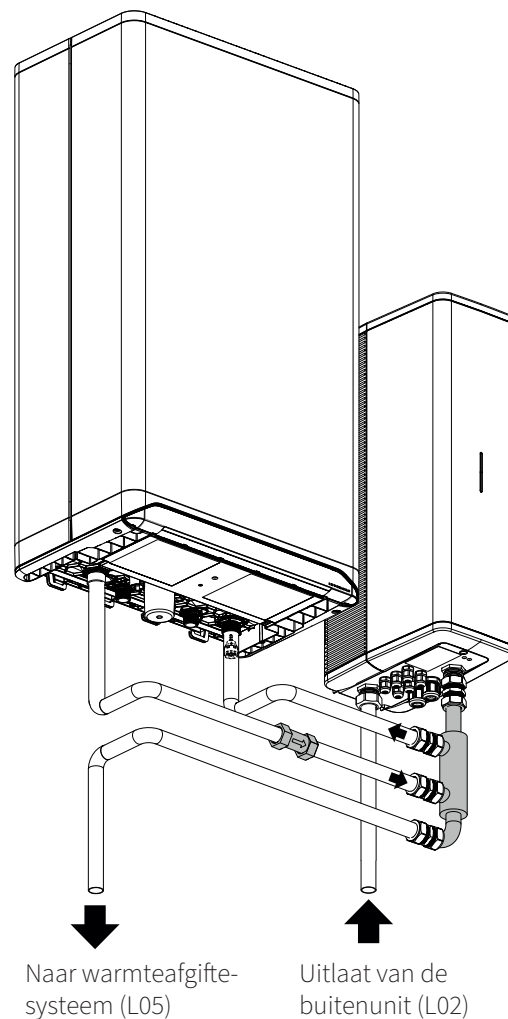
**OPMERKINGEN**

- ▶ Voor een compleet overzicht van het systeem zie §8.1.
- ▶ Sluit de binnenunit aan op een CV-ketel met geforceerd rookgasafvoersysteem.
- ▶ De binnenunit, buitenunit en bestaande CV-ketel dienen zo dicht mogelijk bij elkaar opgesteld te worden.
- ▶ Houd de leidingafstand tussen de binnenunit en CV-ketel zo kort mogelijk.
- ▶ Monteer alle leidingen spanningsloos om tikken van de leidingen te voorkomen.
- ▶ Monteer een magnetisch vuilfilter in de inlaatleiding vanaf het warmteafgiftesysteem naar de buitenunit. Let op: plaats deze binnenhuis!
- ▶ Plaats geen afsluiters tussen de binnenunit en de CV-ketel.
- ▶ Het gehele systeem dient voorzien te zijn van een expansievat, overstortventiel en een vul / aftapkraan.
- ▶ Controleer voorafgaand aan de installatie of het reeds aanwezige expansievat niet lek is.

**Terugslagklep:**

- ▶ Monteer in de retour of aanvoerleiding van de Intergas CV-ketel. Let op: bepaalde Intergas CV-ketels zijn voorzien van een interne terugslagklep. Controleer eerst of deze aanwezig is.
- ▶ Raadpleeg het bijbehorende installatievoorschrift als er een ander merk en type CV-ketel wordt toegepast.

*Installatievoorbeeld*

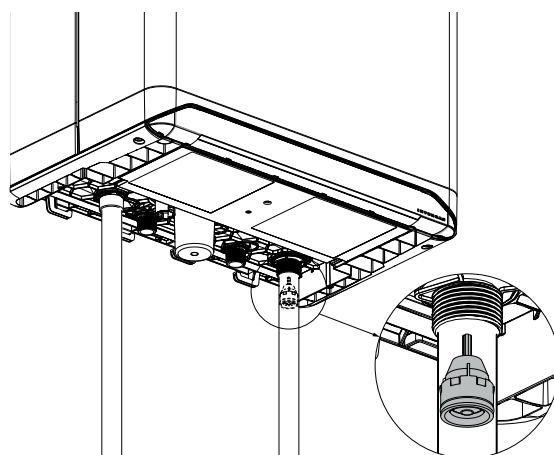


**OPMERKINGEN**

- ▶ Intergas toestellen vanaf bouwjaar 2021 zijn standaard voorzien van een interne terugslagklep, hetzij in de retourleiding of in de retourfitting. Zie voorbeeld.

Terugslagklep set:

- ▶ Voor de Intergas Xtreme serie is een specifieke service set beschikbaar: art. nr. **090024**



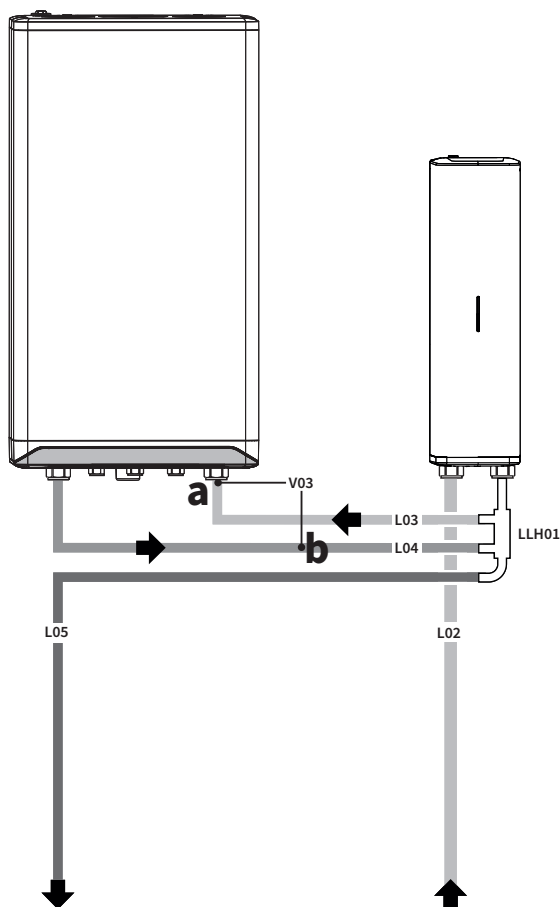
## 8.4.1 Binnenunit en de ketel aansluiten met open verdeler



### OPMERKINGEN

- ▶ De binnenunit dient zo dicht mogelijk bij de CV-ketel te worden geïnstalleerd. Hieronder twee installatievoorbeelden.

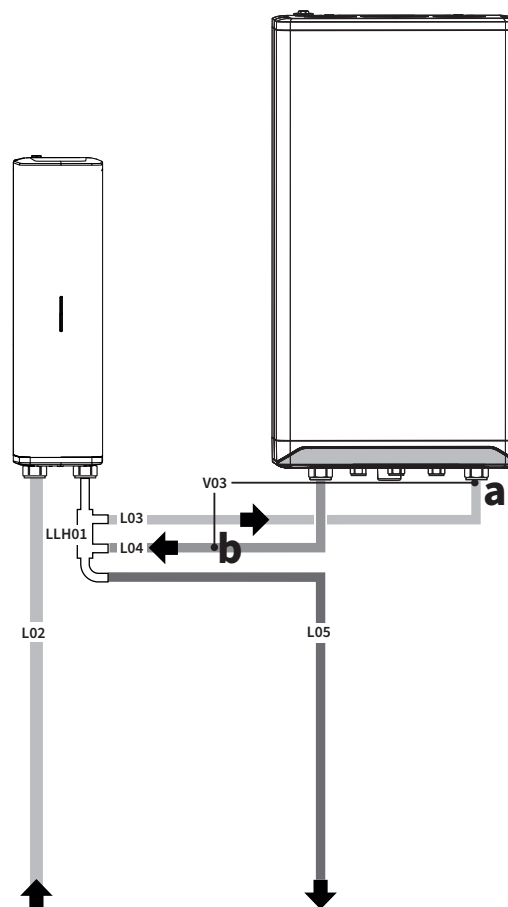
*Binnenunit rechts*



Warmte-afgiftesysteem

Uitlaatleiding  
afkomstig van  
de buitenunit

*Binnenunit links*



Uitlaatleiding  
afkomstig van  
de buitenunit

Warmte-afgiftesysteem

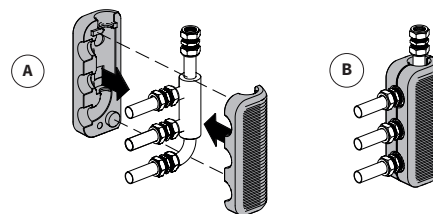
1. Tap het verwarmingssysteem af om het drukloos te maken.
2. Bepaal de positie van het leidingwerk.
3. Monteer de uitlaatleiding (L02), afkomstig van de buitenunit, met behulp van een Ø22mm knelaansluiting aan de binnenunit.
4. Monteer de open verdeler (LLH01) verticaal onder de binnenunit.
5. Monteer de retourleiding (L03) van de CV-ketel.
6. Monteer de aanvoerleiding (L04) van de CV-ketel.
7. **a:** Controleer eerst of er een terugslagklep geïnstalleerd is in bestaande installatie. Meestal bevindt deze zich in de retourleiding of retourfitting van de CV-ketel.  
**b:** Als er geen terugslagklep aanwezig is dan moet deze (V03) geïnstalleerd worden, bij voorkeur in de aanvoerleiding van de CV-ketel naar de open verdeler. Let op de juiste montagerichting.
10. Sluit de aanvoerleiding warm CV-water (L05) aan op het warmteafgiftesysteem.
11. Controleer het leidingwerk en de verbindingen op lekkages.

Tag	Omschrijving
<b>L02</b>	Uitlaatleiding, van de buitenunit naar de binnenunit
<b>L03</b>	Retourleiding CV-ketel
<b>L04</b>	Aanvoerleiding CV-ketel
<b>L05</b>	Aanvoerleiding warm CV-water
<b>LLH01</b>	Open verdeler
<b>V03</b>	Terugslagklep ( <i>verplicht</i> )



## 8.4.2 Beschermingskappen aanbrengen open verdeler

1. Schuif de kappen om de open verdeler (A).
2. Druk aan zodat de kappen op elkaar aansluiten (B).



## 8.5 Buitenunit opstellen

### 8.5.1 Aandachtspunten t.b.v. locatie

- ▶ De afstand tussen de buiten- en binnenunit bedraagt maximaal 10 meter.
- ▶ De buitenunit dient buitenshuis trillingsvrij opgesteld te worden en de ondergrond dient geschikt te zijn voor het gewicht van de buitenunit.
- ▶ De locatie dient vrij te zijn van mogelijke externe warmtestraling van andere warmtebronnen of open vuur.
- ▶ Vermijd plaatsing in de volle zon, plaats de buitenunit bij voorkeur op een schaduwrijke locatie.
- ▶ Er mogen zich geen obstakels/belemmeringen bevinden voor of nabij de in- en uitblaas zijde van de unit.
- ▶ Houd bij het bepalen van de opstellocatie zoveel mogelijk rekening met de windrichting. Voorkom dat de unit "op de wind" staat, opdat inwaaien van regen, hagel, sneeuw en bladeren zoveel mogelijk wordt vermeden.
- ▶ De opstellocatie dient een mogelijkheid te hebben voor het afvoeren van condenswater, bijvoorbeeld door middel van een drain of door de unit boven een grindbank te plaatsen.
- ▶ Bepaal op voorhand een geschikte locatie voor het opstellen van de buitenunit. Houd voldoende ruimte rondom de buitenunit in acht, zie **§8.5.3**. Houd hierbij rekening met de toegankelijkheid en een (veilige) bereikbaarheid voor installatie en (onderhouds) werkzaamheden <sup>(1)</sup>.
- ▶ De afdekkap en eventueel verwijderde panelen dienen na afronden van de werkzaamheden correct te worden terug geplaatst. Niet correct terugplaatsen kan leiden tot ongewenst intreden van regen- en spuitwater, ongedierte e.d., wat kan leiden tot storing of (onherstelbare) schade aan de installatie.

### 8.5.2 Transport



#### **BELANGRIJK**

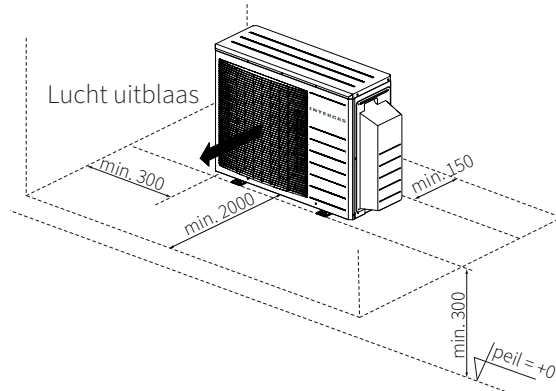
- ▶ **Raak de vinnen van de verdamper van de buitenunit niet met vingers, handen of objecten aan. Dit kan de wisselaar beschadigen en/of verwondingen veroorzaken.**

Laat de transportvoorzieningen rondom de buitenunit zo lang mogelijk in tact om beschadigingen van buitenaf te voorkomen. Indien het noodzakelijk is om de unit te hijsen, dient dit te gebeuren voordat de transportvoorzieningen worden verwijderd. Voor het hijsen is een goedgekeurde hijsband nodig die geschikt is voor het te tillen gewicht. Plaats tussen de banden en de hoeken van de buitenunit zacht beschermingsmateriaal om beschadigingen te voorkomen. Het gebruik van een haak is niet toegestaan voor het hijsen van de binnenunit.

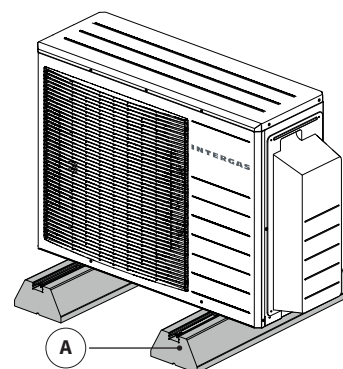
<sup>1</sup> Intergas Verwarming BV is niet verantwoordelijk voor schade die ontstaat is door het niet naleven van de veiligheidsvoorschriften en kan eventuele (onderhouds)werkzaamheden afwijzen indien er zich gevaarlijke situaties voordoen.

### 8.5.3 Plaatsen van de buitenunit

- ▶ Zorg voor voldoende ruimte rondom de buitenunit voor het goed kunnen uitvoeren van onderhouds- en reparatiewerkzaamheden.
- ▶ Zorg ervoor dat de afstand tussen het maaiveld en de onderzijde van de buitenunit minimaal 300 mm is om te voorkomen dat de buitenunit spatwater, sneeuw(duinen), ijs-ophoging of straatvuil aanzuigt.
- ▶ De minimale vrije ruimte vanaf de achterkant van de buitenunit bedraagt 150 mm.



- ▶ De buitenunit dient, ten behoeve van geluidsreductie, geplaatst te worden op geschikte voetsteunen, bijvoorbeeld Big foot® (A).
- ▶ Plaats de buitenunit bij voorkeur op een grindbed, voorzien van infiltratieput ten behoeve van het afvoeren van condenswater. Tref voorzieningen om eventueel bevroren van de condensafvoer te voorkomen.



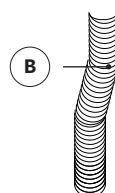
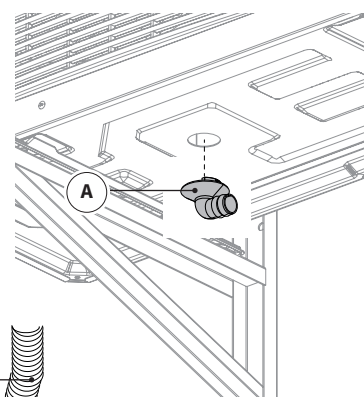
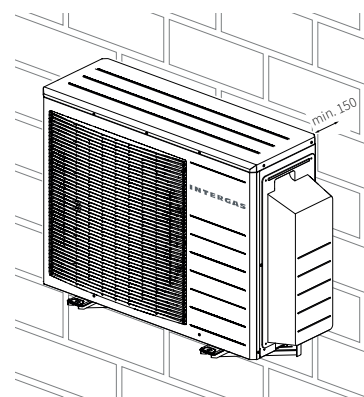
#### BELANGRIJK

- ▶ **Het plaatsen van de buitenunit op een vlakke ondervloer of plat dak kan leiden, tijdens de wintermaanden, tot opvriezen van de ondergrond of het vlak voor de uitblaaszijde van de ventilator.**
- ▶ **Gebruik langere voetsteunen op plat dak om te voorkomen dat de buitenunit omwaait bij harde wind.**

#### Aan een wand:

Neem het volgende in acht als de buitenunit aan de gevel wordt bevestigd:

- ▶ Zorg voor een wand met voldoende draagkracht om het gewicht van de buitenunit te kunnen dragen.
- ▶ Kies een wand die genoeg massa heeft om trillingen te dempen.
- ▶ Zorg dat de buitenunit veilig en goed bereikbaar is voor onderhoudswerkzaamheden.
- ▶ Zorg voor voldoende ruimte rondom de buitenunit zodat deze de lucht zonder belemmeringen kan verplaatsen. De minimale vrije ruimte vanaf de achterkant van de buitenunit bedraagt 150 mm.
- ▶ Voer condenswater goed af. Gebruik eventueel de meegeleverde drain plug (A) en een afvoerslang (B), deze wordt niet meegeleverd.
- ▶ Gebruik eventueel een thermolint om de condensafvoer goed open te houden tijdens de vorstdagen.



#### Drain plug plaatsen:

1. Plaats de drain plug via de onderkant van de buitenunit.
2. Monteer een afvoerslang op de plug.

## 8.6 Waterzijdig aansluiten buitenunit

### 8.6.1 Aandachtspunten t.b.v. waterzijdig aansluiten buitenunit



#### BELANGRIJK

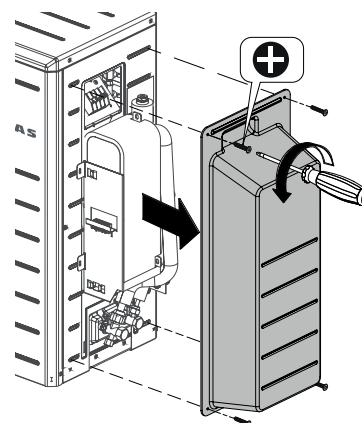
- ▶ Houd de waterleidingen tussen de buitenunit en de binnenunit zo kort mogelijk. (maximaal 10 meter).
- ▶ Het leidingwerk moet inwendig vrij van vuil en gruis zijn. Zorg dat het leidingwerk voor het aansluiten gereinigd is.
- ▶ Isoleer het leidingwerk goed met geluiddempend rubber of ander isolatiemateriaal.

### 8.6.2 Aansluiten waterleidingen buitenunit

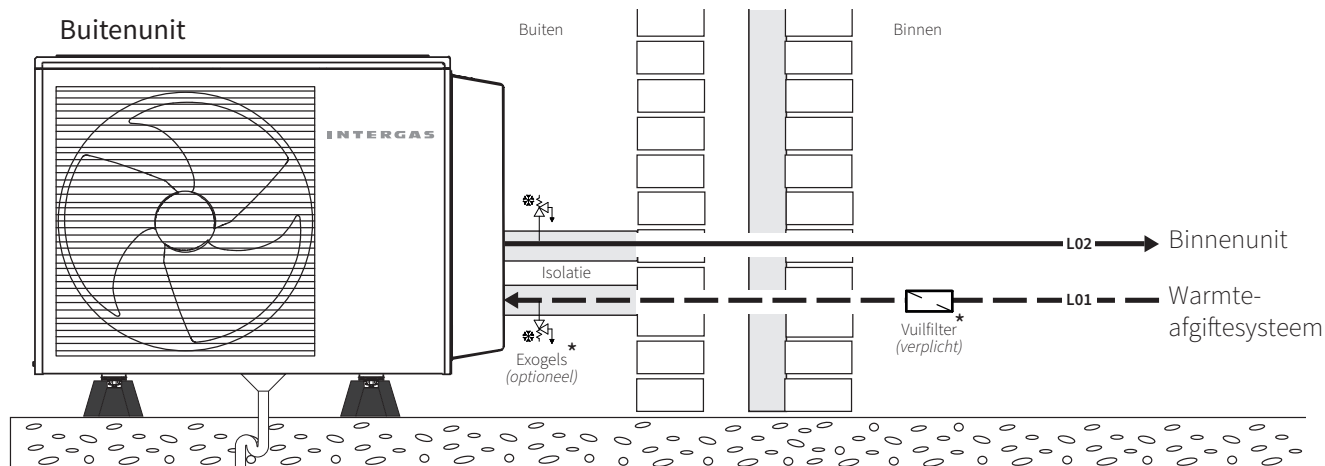
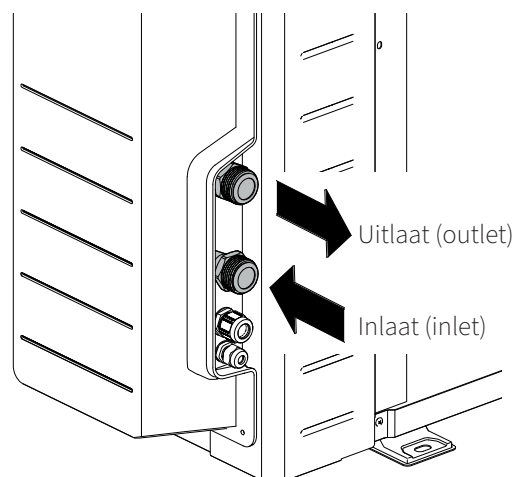


#### OPMERKINGEN

- ▶ Zorg ervoor dat het leidingwerk zo weinig mogelijk hydraulische weerstand biedt.
- ▶ Voorzie de koppelingen van afdichtingen en gebruik afdichttape of koord om de afdichting te verbeteren.
- ▶ Gebruik eventuele steunklemmen of afstandhouders om leidingwerk niet in contact te laten komen met oppervlakten.
- ▶ Het isolatiemateriaal moet minimaal de volgende eigenschappen bezitten: elastomeerschuim op basis van synthetisch rubber met brandvertragende eigenschappen, lage rookontwikkeling en gesloten celstructuur. Voor toepassing buiten is UV-bescherming noodzakelijk. Voor de 22 mm leiding wordt een minimale dikte van 13 mm geadviseerd.



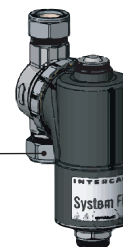
1. Verwijder het zijpaneel van de buitenunit.
2. Bepaal de positie van het leidingwerk.
3. Bepaal of er mechanische vorstbeveiligingen (exogels) worden geïnstalleerd, zie §8.6.3
4. Monteer de inlaatleiding (L01), afkomstig van het warmte-afgiftesysteem en sluit deze aan op de buitendraadse 1" koppeling.
5. Plaats in de inlaatleiding een magnetisch vuilfilter (V02).  
**LET OP! monteer het vuilfilter binnenshuis.**
6. Monteer de uitlaatleiding (L02) op de buitendraadse 1" koppeling. Deze leiding gaat naar de binnenunit.
7. Isoleer het leidingwerk buitenshuis.



De volgende set is verkrijgbaar:

- ▶ Intergas magnetisch vuilfilter set; art nr. **090054**

Voorbeeld  
vuilfilter



### 8.6.3 Vorstbeveiliging waterleidingen

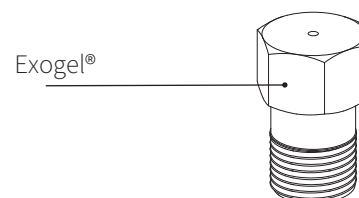
De Intergas Xtend monoblock bevat vorstbeschermende functies om ervoor te zorgen dat het hydraulische leidingwerk niet bevroert. De pomp zal bij lagere temperaturen inschakelen en er zijn inwendige verwarmers aanwezig.

Indien er zich een storing voordoet, kunnen deze functies niet uitgevoerd worden. Daarom wordt geadviseerd om een mechanische vorstbeveiliging te plaatsen:

#### Exogels:

Installeer een mechanische vorstbeveiliging (Exogel<sup>®</sup>, optioneel bij Intergas Verwarming te bestellen; art.nr. **060023**) die, bij vorst en stroomuitval, opent bij een watertemperatuur van 1°C en het leidingstelsel zal doen leegstromen.

Installeer de exogels zo dicht mogelijk op de leiding van de inlaat en uitlaat van de buitenunit, buiten het gebouw.



#### OPMERKINGEN

- ▶ **De set bevat 2x ½” buitendraadse Exogels. Het T-stuk dient apart besteld te worden.**

## 8.7 Elektrotechnisch aansluiten

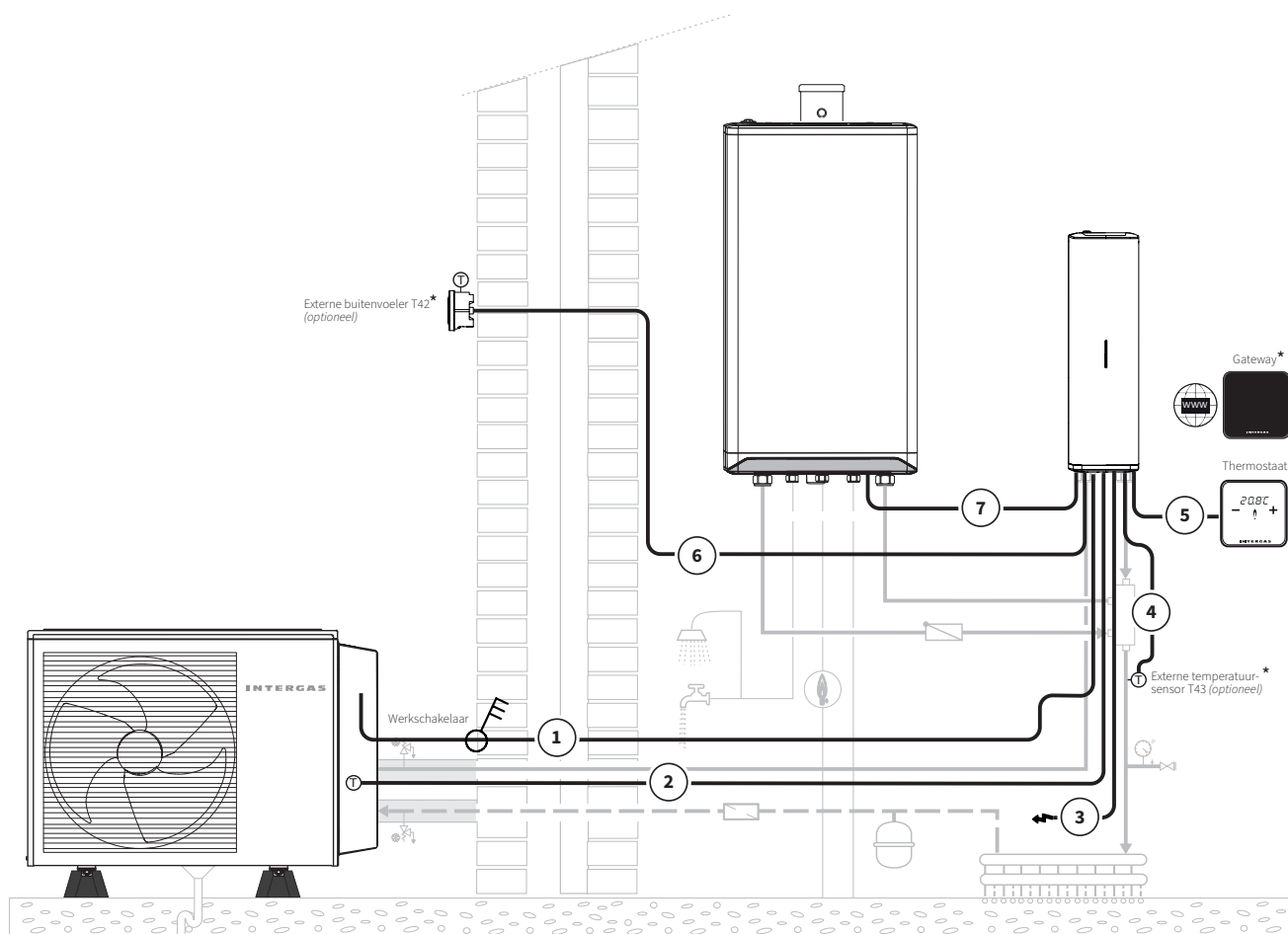
### 8.7.1 Aandachtspunten t.b.v. elektrotechnische installatie



#### BELANGRIJK

- ▶ **Werkzaamheden aan elektrische aansluitingen moeten altijd spanningsloos uitgevoerd worden.**
- ▶ **Houd bij elektrotechnische werkzaamheden altijd de NEN1010 in acht.**
- ▶ **Elektrotechnische werkzaamheden mogen alleen door een gecertificeerd installateur worden uitgevoerd.**
- ▶ **Controleer voorafgaand of de bekabeling niet onderhevig is aan negatieve invloeden zoals slijtage, corrosie, overmatige druk, trillingen of scherpe randen.**
- ▶ **Neem de juiste polariteiten in acht bij de uitvoer van elektrische aansluitingen.**
- ▶ **Elektrotechnische werkzaamheden aan de buitenunit mogen niet uitgevoerd worden bij (kans op) neerslag of bij (kans op) de aanwezigheid van (spat)water of onweer.**




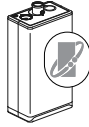

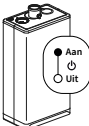
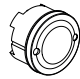
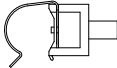
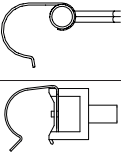
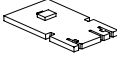
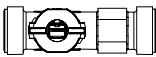



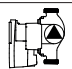

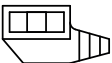
## 8.7.2 Elektrisch installatieoverzicht



De met een (\*) aangegeven onderdelen worden als accessoires aangeboden, zie **§3.2**.

Bedrading			
Nr.	Type	Functie	Opmerkingen
<b>1</b>	4 x 1,5 mm <sup>2</sup> - Voedings- en signaalkabel	Communicatie- en voeding van de buitenunit	Voor kabelspecificatie, zie <b>§3.1</b> Voor installatie, zie <b>§8.8.1</b>
<b>2</b>	5 x 0,25 mm <sup>2</sup> - Signaalkabel	NTC en koudemiddelsensoren in de buitenunit	Voor installatie, zie <b>§8.8.2</b>
<b>3</b>	3 x 1,5 mm <sup>2</sup> - Voedingskabel	Voeding van de binnenunit	230V~ / 50Hz
<b>4</b>	2 x 0,8 mm <sup>2</sup> - Signaalkabel	Externe systeem aanvoertemperatuursensor T43	Bij toepassing van een Aan/Uit CV-ketel, zie <b>§9.3.1</b>
<b>5</b>	2 x 0,8 mm <sup>2</sup> - Signaalkabel	Binnentemperatuur setpunt	
<b>6</b>	2 x 0,8 mm <sup>2</sup> - Signaalkabel	Externe buitenvoeler T42	(Optioneel) Bij gebruik van een Aan/Uit thermostaat en WAR-regeling, zie <b>§9.3.1</b> en <b>§11.5</b>
<b>7</b>	2 x 0,8 mm <sup>2</sup> - Signaalkabel	Communicatie met de CV-ketel	



Connector	Aansluitingen	Aanduiding	Beschrijving
<b>X0</b>			Aardeklemmen.
<b>X1</b>	L, N, N, L <sup>1</sup> , 3		Fasenklemmen. Input binnenunit en output buitenunit.
<b>X2</b>	1 - 2		OpenTherm CV-ketel, zie <b>§8.8.3</b> .
	3 - 4	-	<i>Optioneel t.b.v. tweede thermostaat.</i>
	5 - 6		OpenTherm- of Aan/Uit-thermostaat, , zie <b>§8.8.5</b> .
<b>X3</b>	7 - 8		Aan/Uit CV-ketel, zie <b>§8.8.3</b> .
<b>X4</b>	1 - 9	-	<i>Niet van toepassing.</i>
<b>X5</b>	1 - 2		T42 (°C) Buiten (12k Ω / 25°C) ( <i>optioneel</i> ), , zie <b>§8.8.6</b> .
	3 - 4		T43 (°C) Warm systeemwater ( <i>optioneel</i> ), zie <b>§8.8.7</b> .
<b>J1</b>	1 - 2 - 3 - 4 - 5		T01 Koudemiddel gassensor. T02 Koudemiddel vloeistofsensoren. T03 (°C) Aanvoersensor warm systeemwater. T04 (°C) Retoursensor koud systeemwater. <span style="float: right;">zie <b>§8.8.2</b></span>
<b>J2</b>	1 - 2 - 3 - 4		Geheugenmodule
<b>X8</b>	4 - 5 - 6		Flowsensor .
<b>X9</b>			PC - Intergas Diagnostic Software (IDS) ( <i>optioneel</i> ).
<b>X10</b>		RS-485	<i>Niet van toepassing.</i>
<b>X11</b>	1 - 2 - 3		CV pomp, PWM signaal.
<b>X12</b>			Voeding bedieningspaneel / signaal multicolor LED.
<b>X13</b>	1 - 2	-	AUX2 relais (230V~, max. 1A / 100W), zie <b>§8.8.10</b>
	3	-	Gezekerde fase, (230V~, max. 1A / 100W), zie <b>§8.8.10</b>
	4 - 5		AUX1 relais (230V~, max. 1A / 100W), zie <b>§8.8.10</b>
<b>X14</b>	L, N, 		CV pomp, voeding.

## 8.7.4 Elektrisch schema buitenunit

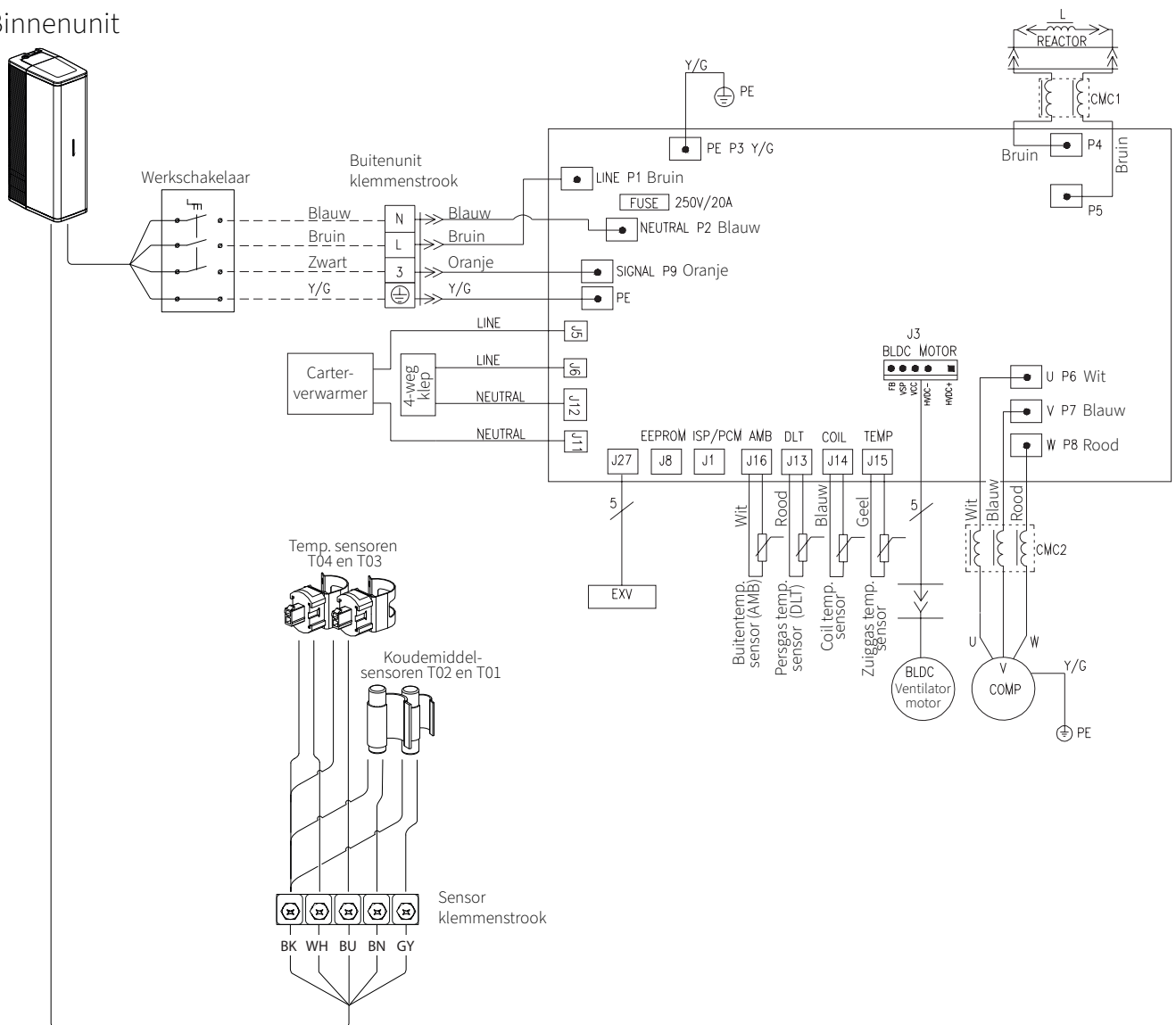


### OPMERKING

- ▶ Onderstaand bedradingschema dient alleen ter verduidelijking. De werkelijke vorm van de componenten kan afwijken.

## Regelunit

Binnenunit



Tag	Omschrijving
CMC	Choke
COMP	Compressor
—	Fabrieksbedrading
- - -	Veldbedrading
●	Draad terminals
⚔	Ingeschakelde geleiders connectoren (mannelijke - vrouwelijke contacten)



## 8.8 Bekabeling leggen en aansluiten



### BELANGRIJK

- ▶ Voer elektrotechnische werkzaamheden altijd spanningsloos uit.
- ▶ Zorg voor de juiste bekabeling, zie specificatie in §3.1.
- ▶ Plaats de meegeleverde connectoren **ALTIJD** ook als ze niet gebruikt worden
- ▶ Gebruik de kabelgoot op de behuizing van de printplaat (binnenunit) om externe bedrading te begeleiden.

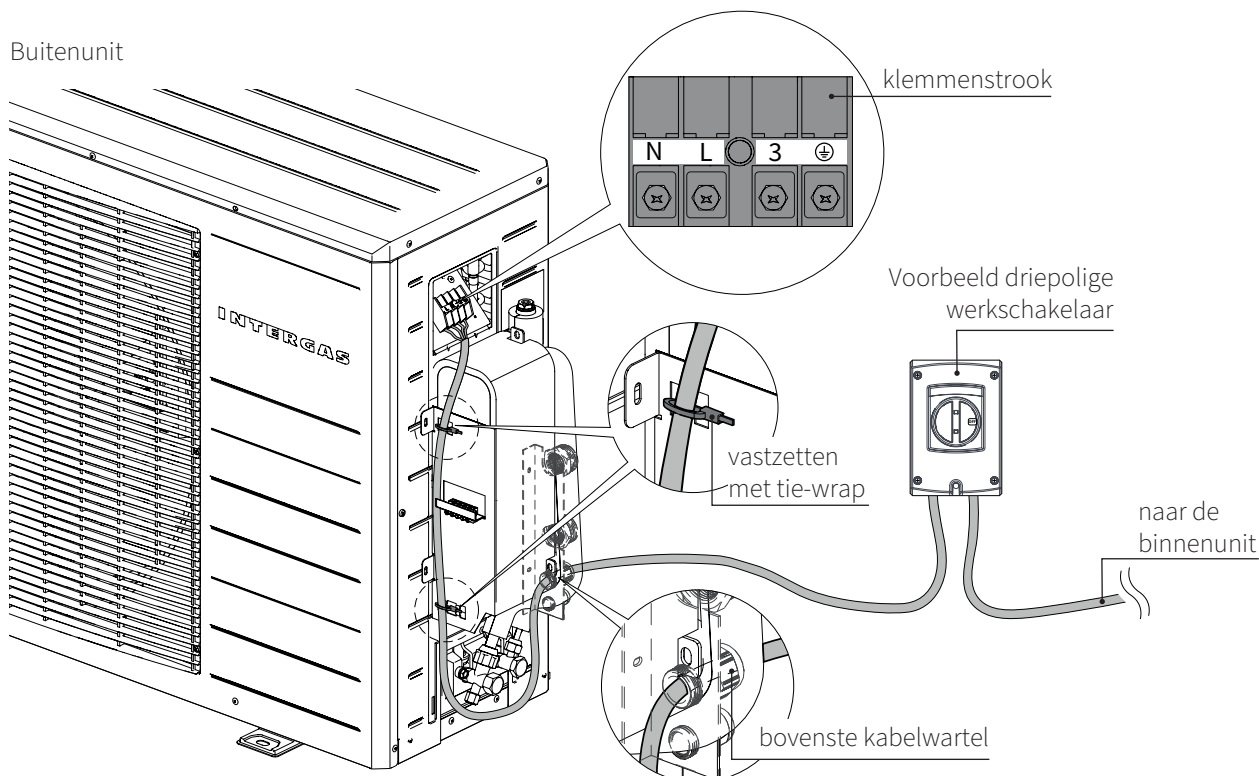
### 8.8.1 Voeding- en communicatiekabel aansluiten buitenunit



### BELANGRIJK

- ▶ De buitenunit wordt gevoed door de binnenunit.
- ▶ Plaats altijd een driepolige werkschakelaar tussen de binnen- en buitenunit om de buitenunit spanningsloos te maken bij calamiteiten of service.

1. Bepaal de positie en monteer de werkschakelaar tussen de binnen- en buitenunit. Neem daarbij het volgende in acht:
  - ▶ Plaats de werkschakelaar dicht bij de buitenunit.
  - ▶ Plaats de werkschakelaar niet op of aan de buitenunit.
2. Verwijder het zijpaneel van de buitenunit.
3. Voer de kabel door de bovenste kabelwartel.
4. Sluit de draden aan op de klemmenstrook.
5. Monteer de trekontlasting om de kabel. Deze kan met behulp van de meegeleverde tie-wraps vastgezet worden aan de beugel.
6. Sluit de kabel van de buitenunit aan op de werkschakelaar. Scheid daarbij de (L) fase, (N) nul en de (3) data draden en handhaaf de (⊕) aarde aansluiting.

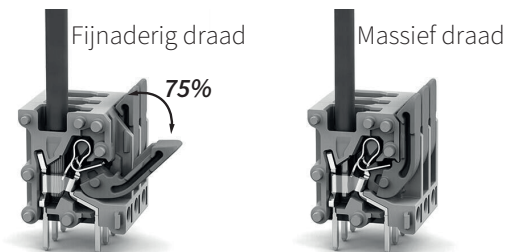


7. Leg de kabel aan van de werkschakelaar naar de binneneenheid.
8. Verwijder de buitenmantel van de kabel over maximaal 30 cm.
9. Voer de kabel door de M20 kabelwartel.  
Gebruik eventueel een andere wartel als de kabel een afwijkende dikte heeft.
10. Knip de (N), (L) en de (3) draden 4 cm korter dan de (⊕) draad.
11. Verwijder de isolatie van alle draden over 1 cm.

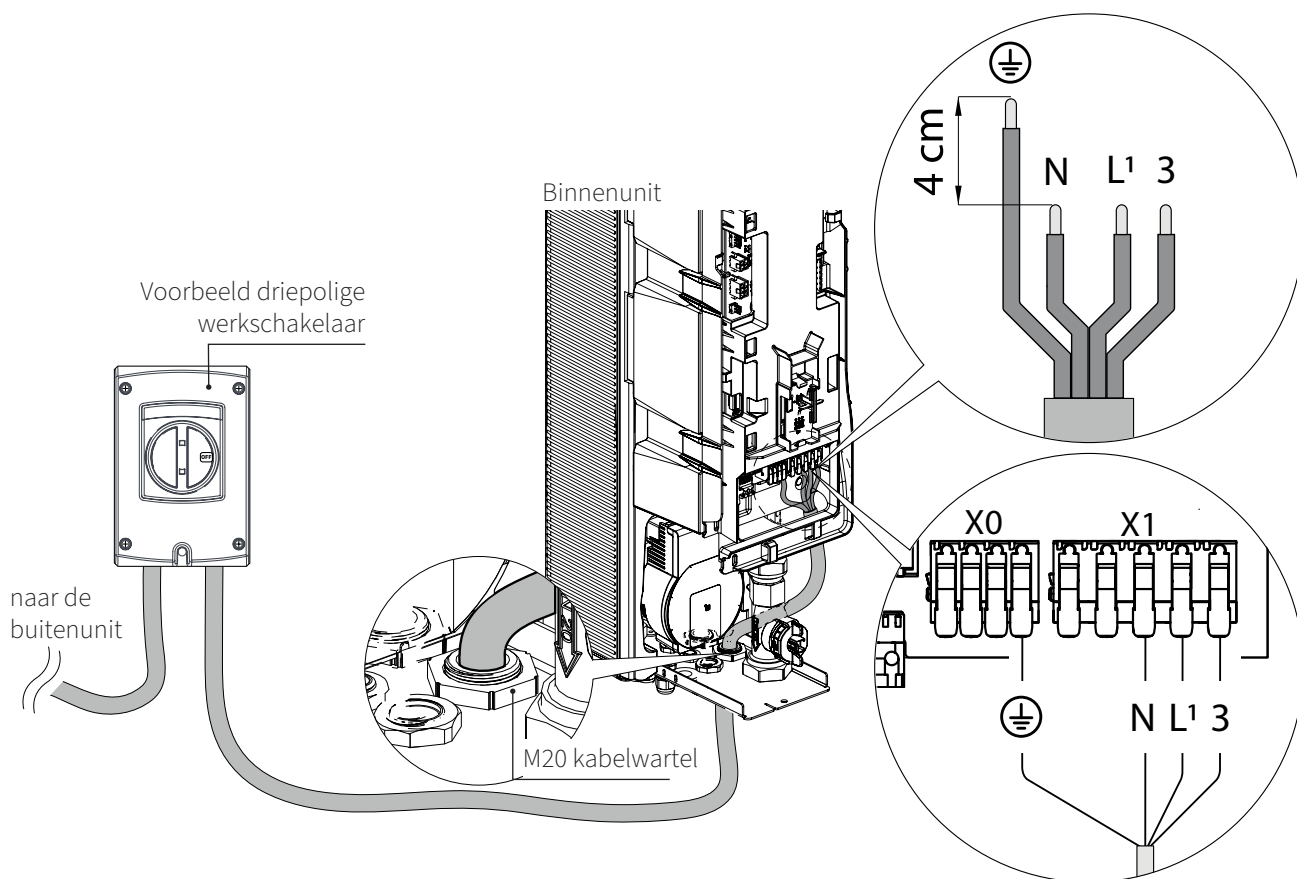


#### BELANGRIJK

- ▶ **Wees voorzichtig met het openen van de hendel op de klemmenstrook. De hendel kan voor 75% open.**
- ▶ **Massieve draden aansluiten door direct in de klem te steken.**
- ▶ **Fijnaderige draden aansluiten door eerst de hendel los te maken.**



12. Sluit de draden aan op de klemmenstrook op de binneneenheid.

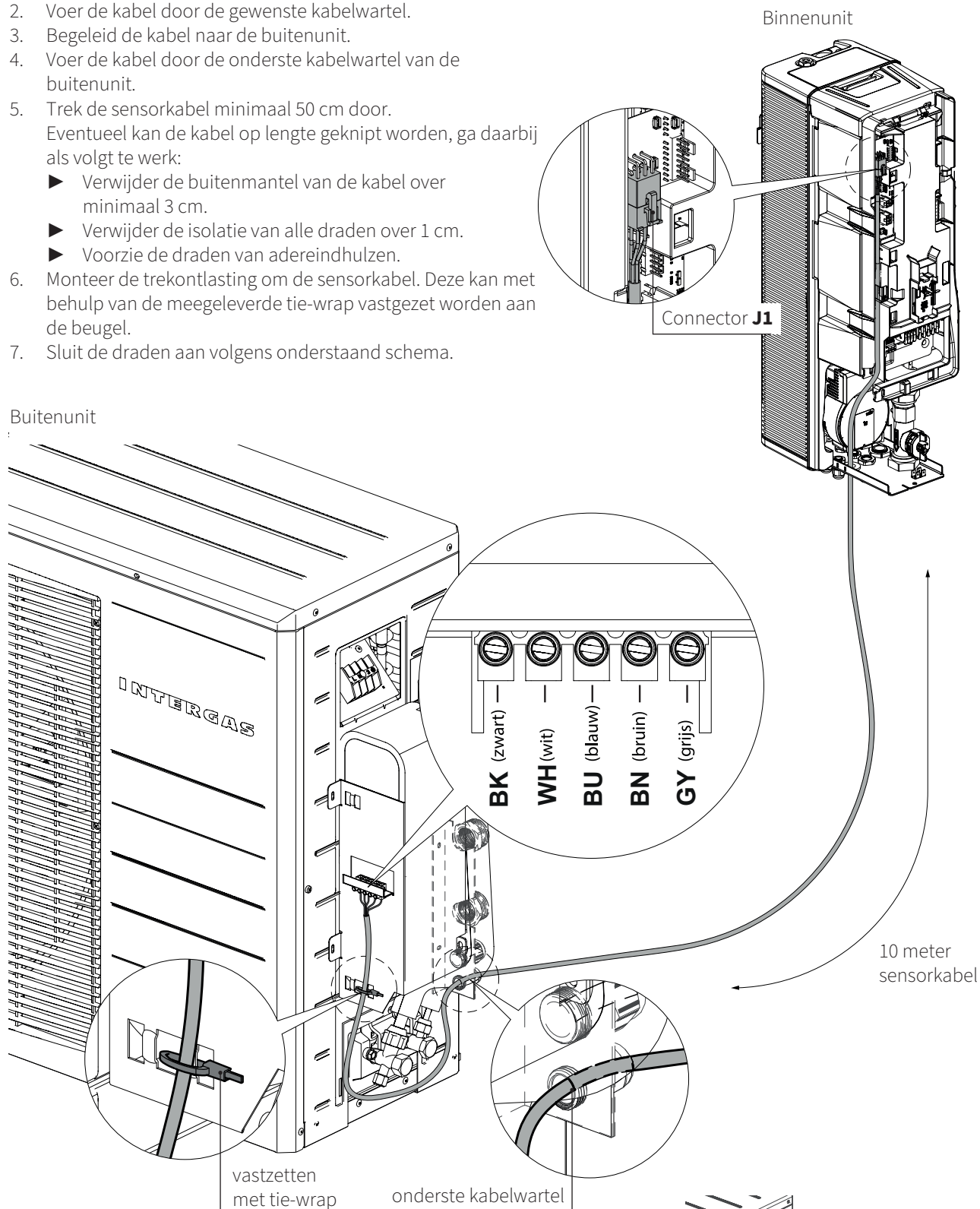


#### BELANGRIJK

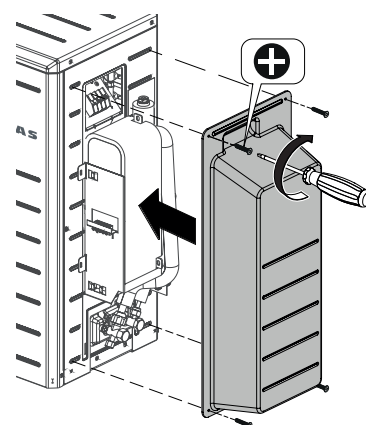
- ▶ **Controleer de aansluiting.**
- ▶ **Het onjuist aansluiten van de draden op de klemmenstrook kan ertoe leiden dat de buitenunit niet reageert.**

## 8.8.2 Sensorkabel aansluiten buitenunit

1. Sluit de sensorkabel aan op connector **J1** van de binnenuit.
2. Voer de kabel door de gewenste kabelwartel.
3. Begeleid de kabel naar de buitenunit.
4. Voer de kabel door de onderste kabelwartel van de buitenunit.
5. Trek de sensorkabel minimaal 50 cm door.  
Eventueel kan de kabel op lengte geknipt worden, ga daarbij als volgt te werk:
  - ▶ Verwijder de buitenmantel van de kabel over minimaal 3 cm.
  - ▶ Verwijder de isolatie van alle draden over 1 cm.
  - ▶ Voorzie de draden van adereindhulzen.
6. Monteer de trekontlasting om de sensorkabel. Deze kan met behulp van de meegeleverde tie-wrap vastgezet worden aan de beugel.
7. Sluit de draden aan volgens onderstaand schema.



8. Plaats het zijpaneel van de buitenunit terug.



### 8.8.3 CV-ketel aansluiten op de binnenuit



#### **BELANGRIJK**

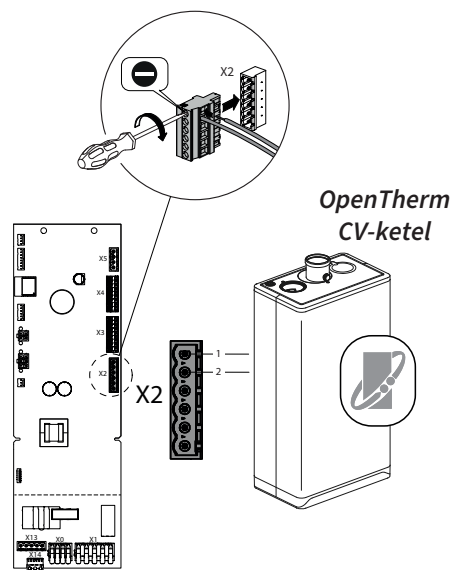
- ▶ Lees §9.3.1 voor het instellen van de CV-ketel.

Voor een goed werkend systeem wordt aangeraden de binnenuit aan te sluiten op een CV-ketel die OpenTherm communicatie ondersteunt. Een Aan/Uit CV-ketel is ook mogelijk. Voor beide ga als volgt te werk:

#### **Aansluiten van een OpenTherm CV-ketel.**

Sluit de OpenTherm CV-ketel aan op de meegeleverde 6-polige connector **X2** (contacten 1 en 2).

Kies optie "OpenTherm" via de installatiewizard of; stel parameter **P121** in op "2" (OpenTherm).

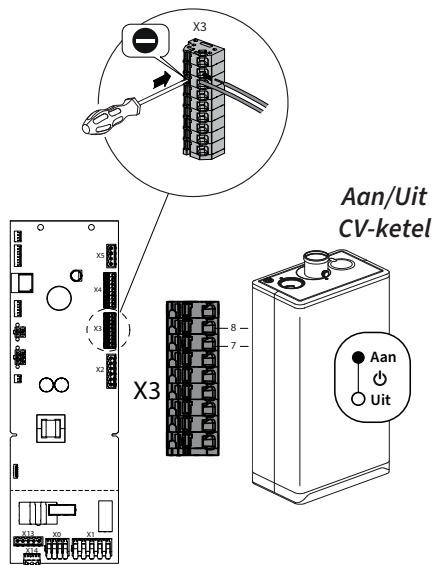


#### **Aansluiten van een Aan/Uit CV-ketel.**

Sluit de Aan/Uit CV-ketel aan op de 9-polige connector **X3** (contacten 7 en 8).

Dit is een aansluiting voor een potentiaalvrij relais (NO).

Kies optie "Aan/Uit" via de installatiewizard of; stel parameter **P066** in op "4" (CV-ketel aansturing Aan/Uit). stel parameter **P121** in op "3" (Aan/Uit).



#### **BELANGRIJK**

- ▶ Lees §9.3.1 bij de toepassing van een Aan/Uit CV-ketel.
- ▶ Installeer de externe systeem aanvoertemperatuursensor T43, verkrijgbaar onder art. nr. 090074.

### 8.8.4 Binnenuit aansluiten op de CV-ketel

Het aansluiten van de draden op de juiste connector van de CV-ketel is afhankelijk van het merk en type ketel waarmee de Xtend wordt gecombineerd.

1. Verwijder de bedrading van de thermostaat uit de connector van de CV-ketel.
2. Sluit de bedrading van de binnenuit aan op deze vrij gekomen aansluiting van de CV-ketel. (voorheen thermostaat, zie punt 1)

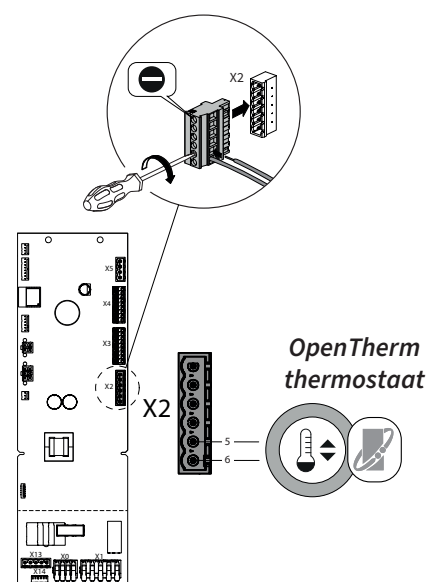
Raadpleeg zonodig het installatievoorschrift van de CV-ketel.

## 8.8.5 Kamerthermostaat aansluiten op de binnenunit

De binnenunit is standaard voorzien van een OpenTherm aansluiting. Hierdoor kunnen zonder verdere aanpassingen modulerende OpenTherm thermostaten worden aangesloten volgens het OpenTherm communicatie protocol.

### Aansluiten van een OpenTherm thermostaat.

Sluit de OpenTherm thermostaat aan op de meegeleverde 6-polige connector **X2** (contacten 5 en 6) van de binnenunit. Polariteit is niet van belang.



Om een optimale werking van het systeem te garanderen wordt aangeraden gebruik te maken van de Intergas Comfort Touch thermostaat (vanaf productiedatum september 2022), deze is verkrijgbaar als artikelnummer:

- Wit; art. nr. **030004**
- Zwart; art. nr. **030034**



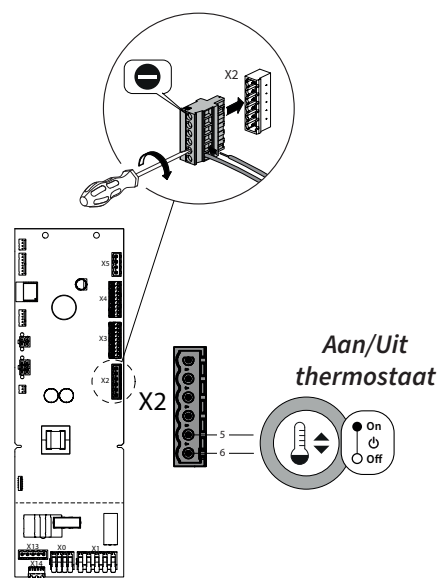
### Aansluiten van een Aan/Uit thermostaat.

Sluit de Aan/Uit thermostaat aan op de meegeleverde 6-polige connector **X2** (contacten 5 en 6). Polariteit is niet van belang.



#### BELANGRIJK

- ▶ Lees §9.3.1 bij de toepassing van een Aan/Uit thermostaat.
- ▶ Installeer de optionele externe buitenvoeler T42, verkrijgbaar onder art. nr. 090064.



## 8.8.6 Buitenvoeler T42 aansluiten op de binnenuit



### OPMERKINGEN

- ▶ De buitenvoeler set Xtend is verkrijgbaar onder art. nr. 090064.
- ▶ De 2 x 0,8 mm<sup>2</sup> kabel wordt niet standaard meegeleverd.

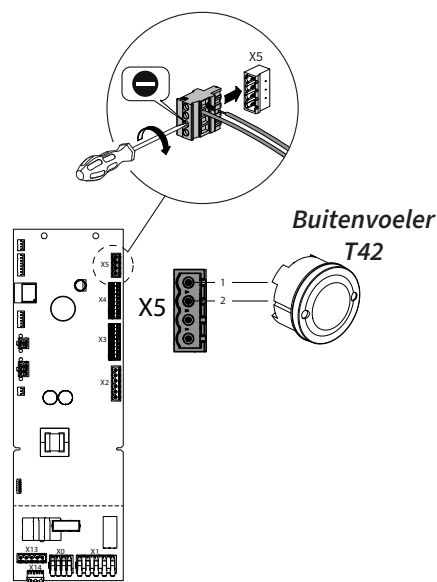
### Aansluiten van de externe buitenvoeler T42

Sluit de externe buitenvoeler T42 aan op connector **X5** (contacten 1 en 2).  
Stel daarbij parameter **P006** in op "1" (Ja).

Voor een zo goed mogelijke werking van buitenvoeler dient de buitenvoeler:

- ▶ niet in de zon geplaatst te worden (bij voorkeur richting het noorden);
- ▶ niet tegen een gevel van de woning geplaatst te worden om opwarming van de buitenvoeler door woningwarmte te voorkomen.

Indien plaatsing van de externe buitenvoeler niet mogelijk is, kan het systeem desgewenst ook functioneren zonder sensor. Zorg in dit geval dat parameter **P006** op "0" (Nee) staat.



## 8.8.7 Systeem aanvoertemperatuursensor T43 aansluiten op de binnenuit



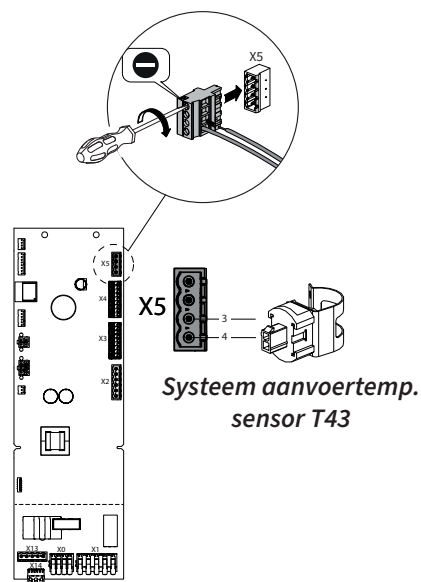
### OPMERKINGEN

- ▶ De systeem aanvoertemperatuursensor T43 is verkrijgbaar onder art. nr. 090074.
- ▶ Gebruik altijd de meegeleverde sensor, sensorkabel en connector om een goede werking van het systeem te garanderen.

### Aansluiten van de externe systeem aanvoertemperatuursensor T43.

Sluit de externe systeem aanvoertemperatuursensor T43 aan op connector **X5** (contacten 3 en 4).

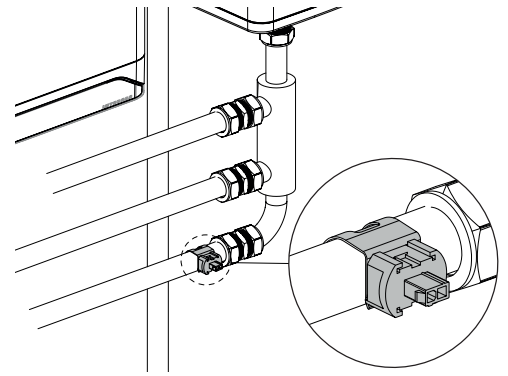
Kies optie "JA" via het installatiewizard of; stel parameter **P123** in op "1" (Ja).



De systeem aanvoertemperatuursensor wordt gemonteerd op de aanvoerleiding, onder de open verdeler.

**Let op dat de sensor voldoende stevig gemonteerd wordt, zodat deze te allen tijde goed contact maakt.**

Om een goede werking van het systeem te garanderen mogen alleen de originele door Intergas meegeleverde kabels met temperatuursensoren gebruikt worden. Leg deze bij voorkeur in een kabelgoot om beschadigingen te voorkomen.



### 8.8.8 Comfort Touch thermostaat installeren en gebruiken



#### OPMERKINGEN

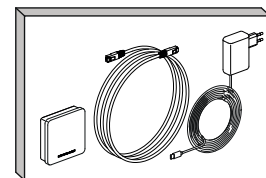
- ▶ **Voor de bediening van de Intergas Comfort Touch raadpleeg het meegeleverde bedieningsvoorschrift.**

#### Installatie

- ▶ Maak de binnenunit spanningsloos.
- ▶ Bepaal de plaats van de thermostaat en let hierbij op:
  1. dat deze niet op een buitenwand gemonteerd wordt;
  2. dat deze niet op de tocht hangt;
  3. dat deze niet in direct zonlicht hangt;
  4. dat deze niet boven een warmtebron hangt.
- ▶ Monteer met behulp van het meegeleverd montage materiaal de achterplaat van de thermostaat op ca. 1,5 meter hoogte van de vloer. De achterplaat kan, indien gewenst, ook op een standaard inbouwdoos gemonteerd worden. Gebruik hiervoor de meegeleverde M3 boutjes.
- ▶ Sluit vervolgens de draden aan op de connector van de thermostaat. De draden "klikken" vanzelf vast.
- ▶ Schuif vervolgens de behuizing van de thermostaat aan de bovenzijde over de achterplaat.
- ▶ Klik de behuizing aan de onderkant vast.
- ▶ Plaats spanning op het toestel.
- ▶ De thermostaat start automatisch op.

### 8.8.9 Intergas Gateway en Comfort Touch App

Om beheer op afstand mogelijk te maken is het noodzakelijk de binnenunit met de Intergas Gateway te combineren. Deze set bestaat uit een LAN2RF gateway en aansluitmateriaal. De Intergas Gateway zorgt voor verbinding tussen een internetrouter en het toestel, waarna middels het Service Dashboard een installateur het toestel op afstand (via een webserver) kan monitoren en beheren, mits de eindgebruiker daarvoor toestemming heeft gegeven, nadat de eindgebruiker door de installateur in het Service Dashboard is uitgenodigd.



Wanneer de Intergas Gateway wordt toegepast kan tevens de eindgebruiker gebruik maken van de Comfort Touch App; een thermostaat App. De Comfort Touch App is te downloaden via zowel de Google Play Store als de Apple Appstore.

Voor het instellen en de verdere beschrijving van de Comfort Touch App, zie link:

**<https://www.intergas-verwarming.nl/consument/producten/comfort-touch-app/>**



## Installatie Intergas Gateway aan de Xtend

1. Lees de installatiehandleiding van de Intergas Gateway.
2. Open de Comfort Touch app;
3. Selecteer "instructiegids" en volg de instructies van de app;
4. Selecteer de gateway (het MAC-adres staat op de onderkant van de Intergas gateway);
5. Druk kort op de bedieningsknop van de Xtend. (er wordt gezocht naar een Intergas Gateway, de LED zal snel paars knipperen);
6. Volg de instructies verder van de app;
7. De Intergas Gateway is nu gekoppeld aan de Xtend.



### OPMERKINGEN

**Als er al een gateway gekoppeld is aan een Intergas CV-ketel:**

- ▶ **Voor een goede werking is het aan te raden om bestaande verbinding met de ketel te verbreken. Koppel de gateway "opnieuw" aan de Xtend. Let op: de ketel data zal beperkt overgenomen worden door de Xtend.**

## 8.8.10 Aansluiten secundaire pomp



### WAARSCHUWING

- ▶ **Op contact 3 van connector X13 staat een constante 230V spanning.**

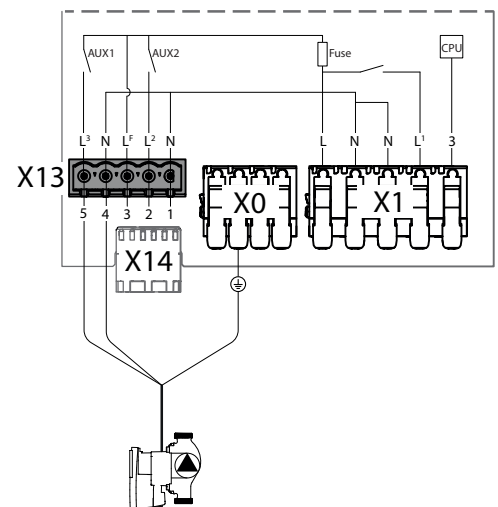
Connector **X13** is een aanvullende 230V~ schakelcontact en kan gebruikt worden voor het aansluiten van een secundaire pomp, klep of iets dergelijks.

Gebruik AUX1 voor het aansluiten van een pomp:

- ▶ Sluit de bedrading aan op de meegeleverde 5-polige connector **X13** (contacten 4 en 5).
- ▶ Sluit het aarddraad aan op connector **X0**.
- ▶ Stel daarbij parameter **P068** in op "10" (secundaire CV pomp, gelinkt aan de interne pomp).

Gebruik AUX2 als extra schakelcontact.

- ▶ Sluit de bedrading aan op de meegeleverde 5-polige connector **X13** (contacten 1 en 2).
- ▶ Stel daarbij parameter **P069** in op de gewenste waarde.





*Pagina opzettelijk blanco.*

## 9 IN BEDRIJF STELLEN VAN HET SYSTEEM

### 9.1 Voorbereidende werkzaamheden

- ▶ Controleer aan de hand van het schema uit **§8.1**, of het hydraulisch leidingwerk goed is aangesloten.
- ▶ Controleer, aan de hand van de diagram uit **§8.7.3** of alle bedrading goed is aangesloten.

### 9.2 CV-installatie vullen, reinigen en ontluchten

#### 9.2.1 Reinigen CV-installatie

Bij het vullen van nieuwe installaties is het van belang dat resten zoals koper, kalk en soldeertin worden verwijderd.

- ▶ Gebruik hiervoor universeel schoonmaakmiddel.
- ▶ Spoel de installatie goed door met minstens drie maal de hoeveelheid water van het gehele verwarmingssysteem, totdat het water schoon doorstroomt en deze geen vuildeeltjes bevatten.

Bij het vullen van bestaande installaties is het van belang dat slib en kalkschilfers verwijderd worden.

- ▶ Gebruik hiervoor een cleaner.
- ▶ Spoel de installatie goed door met minstens drie maal de hoeveelheid water van het gehele verwarmingssysteem, totdat het water schoon doorstroomt en deze geen vuildeeltjes bevatten.

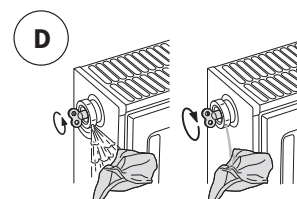
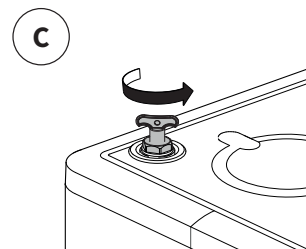
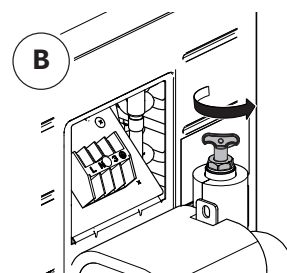
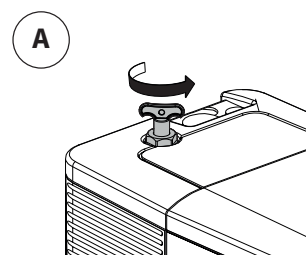
#### 9.2.2 Vullen en ontluchten CV-installatie

##### Initiële vulling

Vul het systeem bij het vulpunt zodat de aanwezige lucht zoveel mogelijk uit het systeem gedrukt wordt.

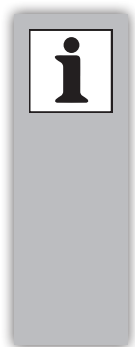
Als het systeem in een later stadium bijgevuld moet worden mag dit in geen geval via het vuilfilter gedaan worden, daar dit er toe kan leiden dat het afgevangen vuil in het filter weer in de installatie gespoeld kan worden. Latere vullingen dienen via de onder de binnenunit aanwezige vul-/ aftapkraan te geschieden.

1. Zorg ervoor dat de druk van het CV-systeem afgelezen kan worden.
2. De radiatoren en afsluiters moeten open staan.
3. Verwijder de afdekdop van de vul-/aftapkraan.
4. Sluit de vulslang aan op de waterkraan en vul deze met water tot er zich geen lucht meer in de slang bevindt.
5. Sluit de andere aansluiting van de vulslang aan op de vul-/aftapkraan.
6. Draai de vul- en aftapkraan open.
7. Draai de waterkraan open en vul de installatie langzaam met schoon drinkwater tot een druk liggend tussen 1 en 2 bar bij een koude installatie.
8. Laat de vulslang aangesloten, verwijder deze niet.
9. Ontlucht het systeem middels de handontluchter bovenop de binnenunit, zie (A).
10. Ontlucht de buitenunit, zie (B)
11. Ontlucht de CV-ketel, zie (C).
12. Ontlucht de radiatoren, zie (D).



13. Controleer het systeem op eventuele lekkages.
14. Vul de installatie bij als de druk door het ontluichten te ver is gedaald.
15. Sluit de waterkraan en de vul-/aftapkraan.
16. Verwijder de vulslang. Hier kan wat water bij vrijkomen.
17. Plaats de afdekdop van de vul-/aftapkraan terug.
18. Controleer alle koppelingen op lekkage.
19. Steek de stekker van de binnenunit en de CV-ketel in een wandcontactdoos.
20. Schakel de werkschakelaar van de buitenunit om.

### 9.2.3 Verwarmingssysteem controleren



#### **OPMERKINGEN**

- ▶ **Controleer de druk (1,5 tot 2 bar)**
- ▶ **Controleer de hoeveelheid water van het verwarmingssysteem.**
- ▶ **Controleer de waterzijdige aansluitingen op (lek)dichtheid.**
- ▶ **Controleer of het systeem goed ontluicht is.**
- ▶ **Controleer en indien nodig, reinig de filters.**
- ▶ **Controleer of de kleppen en de thermostatische radiatorenkranen open staan.**

## 9.3 Inbedrijfstellingsprocedure

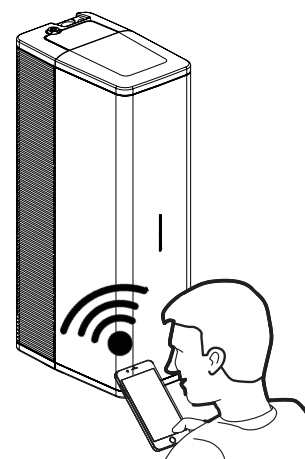
Kijk kritisch naar de gehele installatie. Bepaal op voorhand waarmee de Xtend wordt gecombineerd. Bepaal het type CV-ketel, het type thermostaat, het type hoofd verwarmingssysteem en de geschatte benodigde aanvoertemperatuur CV-water voor het gehele systeem. Dit is van belang om het systeem juist te kunnen instellen.

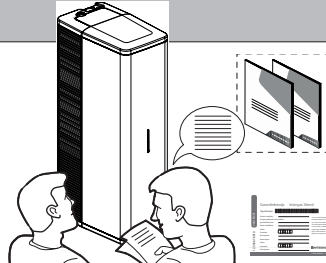
Lees ook de aanvullende instellingen en aandachtspunten, zie **§9.3.1**




### OPMERKINGEN

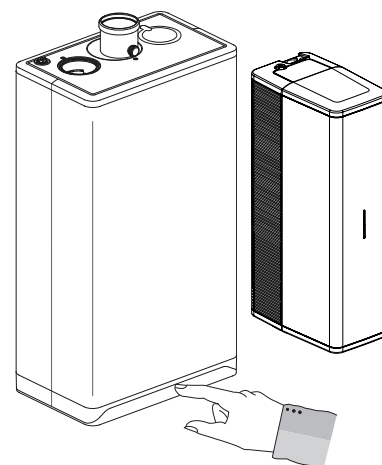
- **Voor een optimale inbedrijfstelling en configuratie van het systeem wordt aangeraden om gedurende het inbedrijfsstellingsproces een verbinding te maken (via WiFi) met het bedieningsscherm van de Xtend, zie §10.2.**




Inbedrijfstellingsprocedure Xtend		Opmerkingen
1	Steek de stekker van de binnenunit in een wandcontactdoos.	<i>De multicolor LED zal wit gaan knipperen. Herhaal stap §9.2.2. indien de multicolor LED rood knippert.</i>
2	Druk 2 seconden op de knop om het ontluuchtingsprogramma te starten.	<i>De multicolor LED zal groen gaan knipperen wat aangeeft dat er een interne actie uitgevoerd wordt. De pomp zal gaan draaien. Zorg hierbij dat de handmatige ontluuchters bovenop de binnenunit, de CV-ketel en de radiatoren regelmatig worden geopend.</i> <i>1. Als er een stabiele flow is zal het ontluuchtingsprogramma stoppen. De LED zal constant wit branden.</i> <i>2. Als er een te lage flow is zal de LED rood branden. (Notificatie n023 zal op de thermostaat of op het bedieningsscherm verschijnen, zie §12.2.) Reset de fout en herhaal stap 2.</i>
3	Herhaal de stappen van het vullen en ontluuchten indien nodig.	<i>Het is belangrijk dat het ontluuchtingsprogramma afgemaakt wordt.</i>
4	Maak een connectie met het WiFi bedieningsscherm van de Xtend.	<i>Zie connectiviteitsprocedure §10.2.</i>
5	Voer servicecode <b>15</b> in en doorloop de installatiewizard om de configuratie te voltooien.  Lees ook de aanvullende instellingen en aandachtspunten voor het instellen van de CV-ketel of bij de toepassing van een Aan/Uit thermostaat of ketel, zie <b>§9.3.1</b>	<i>Als de wizard niet wordt afgerond dan zal deze bij een nieuwe verbinding met het bedieningsscherm weer tevoorschijn komen. De installatiewizard is ook via het servicemenu bereikbaar.</i> <i>Het opnieuw doorlopen van de installatiewizard zal de huidige configuratie overschrijven en alle overige (parameter) instellingen terug naar de fabriekswaarden zetten.</i>
6	Controleer de werking van het systeem door een warmtevraag te genereren. Zet daarvoor de thermostaat hoger dan de ruimtetemperatuur.	<i>Gebruik de statistiekenpagina om te controleren of het systeem goed werkt. Menu &gt; Statistieken &gt; Live data.</i>
7	Controleer of er notificaties of eventuele fouten aanwezig zijn en los zo nodig op.	<i>Notificatie- of foutcodes worden weergegeven op de overzichtpagina van het bedieningsscherm. Zie hoofdstuk 12 voor de complete storing- en/of notificatiecodes.</i>
8	Instrueer de eindgebruiker over het vullen en ontluuchten, de werking en de configuratie van het complete systeem.	
9	Overhandig het bedieningsvoorschrift en garantiekaart "voor klant" aan de eindgebruiker.	

### 9.3.1 Aanvullende instellingen en aandachtspunten

CV-ketel instellingen:	
 <b>BELANGRIJK</b> ► <b>Stel in alle gevallen de CV-ketel als volgt in:</b>	
1	Stel de maximale aanvoertemperatuur van de CV-ketel hoger in dan de maximale aanvoer van de Xtend, zoals aangegeven in de installatiewizard of onder <b>P194</b> . ► Stel een OpenTherm CV-ketel 20°C hoger in ► Stel een Aan/Uit CV-ketel 10°C hoger in
2	Stel het maximum CV-ketel vermogen in op het maximaal geschatte benodigde vermogen (bijvoorbeeld: 10kW)
3	Stel de maximale pompcapaciteit van de CV-ketel in op 50%. Stel de pomp in op "2" in geval van een 3-standenpomp.



Aan/Uit thermostaat instellingen en aandachtspunten:		Opmerkingen
1	Kies " <u>Aan/Uit thermostaat (met hysteresis)</u> " via het installatiewizard of; Stel <b>P202</b> in op "5" (WAR + Aan/Uit thermostaat hysteresis) Stel <b>P064</b> in op "1" (OpenTherm of Aan/Uit warmtevraag) Stel <b>P187</b> in op "0" (Het aantal schakelingen per uur)  Kies " <u>Aan/Uit thermostaat (proportioneel)</u> " via het installatiewizard of; Stel <b>P202</b> in op "8" (WAR + Aan/Uit thermostaat proportionele band) Stel <b>P064</b> in op "1" (OpenTherm of Aan/Uit warmtevraag) Stel <b>P187</b> in op "Het aantal schakelingen per uur" (afhankelijk van het type thermostaat) Stel <b>P221</b> volgens de tabel in <b>§11.5</b>	<i><u>Aan/Uit thermostaat (met hysteresis):</u></i> Dit type thermostaat gaat boven de ingestelde temperatuur aan en onder de ingestelde temperatuur uit. Dit kan bijvoorbeeld 0,5 °C tot 1 °C zijn waar tussen de thermostaat schakelt.  <i><u>Aan/Uit thermostaat (proportioneel):</u></i> Dit type thermostaat heeft een vast aantal schakelmomenten per uur. (Bij Honeywell is dit meestal 6x per uur.)
2	Installeer de optionele externe buitenvoeler set art. nr. <b>090064</b> voor een optimale werking, zoals beschreven in <b>§8.8.5</b> . Stel <b>P006</b> in op "1"	
3	 <b>BELANGRIJK</b> ► <b>Stel een stooklijn in, zie §11.5</b>	<i>Bij het aansluiten van een buitenvoeler wordt de aanvoertemperatuur automatisch geregeld afhankelijk van de buitentemperatuur, volgens de ingestelde stooklijn.</i>

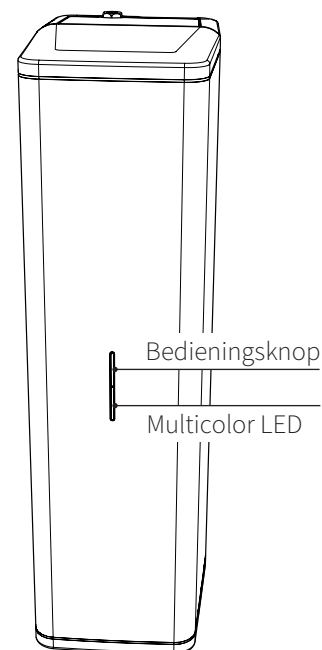
Aan/Uit CV-ketel instellingen en aandachtspunten:		Opmerkingen
1	Installeer de externe systeem aanvoertemperatuursensor T43. Art. nr. <b>090074</b> , zoals beschreven in <b>§8.8.6</b> .	<i>De sensor is nodig om de daadwerkelijke aanvoertemperatuur te kunnen bepalen en om te kunnen berekenen hoeveel de CV-ketel eventueel moet bijverwarmen.</i>
2	Beantwoord de vraag "Verbinding van Xtend met CV-ketel" in de installatiewizard met "Aan/Uit" of; Stel <b>P066</b> in op "4" (CV-ketel aansturing Aan/Uit) Stel <b>P121</b> in op "3" (OpenTherm als Aan/Uit (schakelen relais))	
3	Beantwoord de vraag "Externe (aanvoer) temperatuursensor T43 geïnstalleerd" in de installatiewizard met "Ja" of; Stel <b>P123</b> in op "1" (ja)	<i>Notificatiecode n030 zal op het WiFi bedieningsscherm verschijnen als er een OpenTherm verbinding is ingesteld met de Xtend en de ketel en er geen externe aanvoersensor is geplaatst.</i>

## 10 BEDIENING EN UITLEZING

### 10.1 Beschrijving multicolor LED en bedieningsknop

#### Multicolor LED

Kleur	Frequentie	Beschrijving
Wit	korte flits	Xtend is uit.
	knipperen	Inbedrijfsstelling modus. <i>(Xtend wordt voor de eerste keer opgestart)</i>
	continu	Xtend staat in standby modus. <i>(Toestel is aan, maar er is geen functie actief)</i>
Groen	knipperen	Interne actie wordt uitgevoerd.
	continu	Xtend in bedrijf. <i>(Beantwoord een warmtevraag)</i>
Rood	knipperen	Fatale / Blokkerende fout actief. <i>(Xtend draait in noodprogramma op de CV-ketel)</i>
	snel knipperen	Interne fout. <i>(Raadpleeg Intergas Verwarming BV)</i>
	continu	Notificatie actief. <i>(Xtend heeft aandacht nodig, maar blijft functioneren)</i>
Paars	snel knipperen	Xtend zoekt naar een Intergas Gateway, maximaal 5 seconden.
	knipperen	Xtend activeert haar eigen wifi netwerk <i>(Er is/kan verbinding gemaakt worden met een smartphone of tablet)</i>



De paarse kleur kan afgewisseld worden met één van de andere kleuren.  
Bijvoorbeeld: paars/groen = beantwoord een warmtevraag en de WiFi module is actief

#### Bedieningsknop

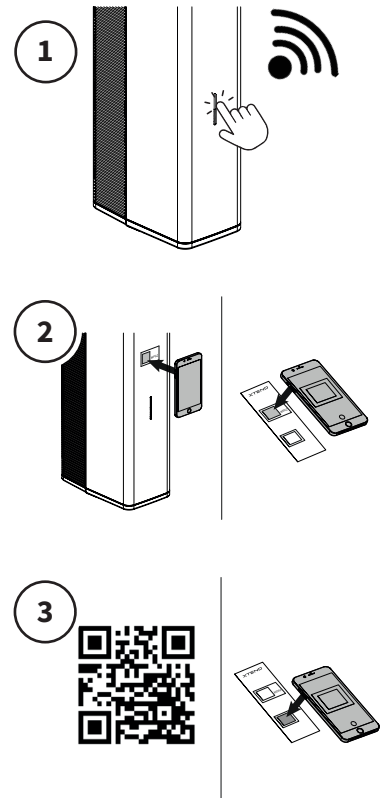
Actie (indrukken)	Beschrijving
Kort	Xtend zoekt naar een Intergas Gateway en Xtend activeert haar eigen wifi netwerk.
2 seconden	Toestel in of uit standby modus zetten of; een interne actie uitvoeren als de Xtend hier om vraagt.
8 seconden	Fout of notificatie resetten.

De LED geeft een korte reactie wanneer de knop 2 of 8 seconden is ingedrukt.

## 10.2 Connectiviteitsprocedure WiFi bedieningsscherm

### 10.2.1 Quick guide (snelle verbinding middels QR-codes)

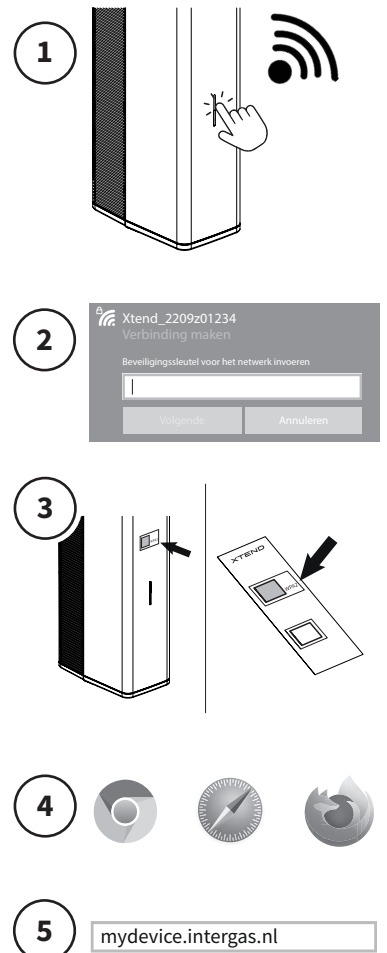
- 1. Activeer het WiFi-access punt** op de Xtend door de LED-knop op de voorzijde van het toestel kort in te drukken. *De LED zal paars gaan knipperen.*
- 2. Scan de 1ste QR-code** welke op de voorzijde van het toestel is geplakt of die zich op de kaart bevindt. *Er wordt nu WiFi-verbinding met de Xtend gemaakt.*
  - **Let op: deze 1ste QR-code is uniek en moet goed bewaard worden!**
- 3. Scan de 2de QR-code** zoals hiernaast is afgebeeld of die zich op de kaart bevindt. *Daarmee kan eenvoudig de webbrowser worden geopend, met daarin direct toegang tot het WiFi bedieningsscherm.*



### 10.2.2 Handmatige verbinding

- 1. Activeer het WiFi-access punt** op de Xtend door de LED-knop op de voorzijde van het toestel kort in te drukken. *De LED zal paars gaan knipperen.*
- 2. Ga naar de WiFi instellingen op de smartphone, tablet of laptop** en zoek naar het netwerk "Xtend\_<serienummer>", bijvoorbeeld *Xtend\_2209z01234*.
- 3. Selecteer netwerk Xtend en voer het wachtwoord in** welke op de QR-code sticker is af te lezen onder WPA2 (op de voorzijde van het toestel of op de kaart)
- 4. Open een webbrowser** op de smartphone, tablet of laptop.
- 5. Typ "mydevice.intergas.nl"** in als URL in de adresbalk van de webbrowser en druk "go/enter". *Mocht de pagina van "mydevice.intergas.nl" niet bereikbaar zijn, typ dan "10.20.30.1" en druk op "go/enter".*

Er is nu toegang tot het WiFi bedieningsscherm.  
*De LED zal 15 minuten lang paars gaan knipperen. Zodra de LED niet meer knippert zal de WiFi verbinding niet meer actief zijn.*



## 10.3 Beschrijving WiFi bedieningsscherf



### OPMERKINGEN

- ▶ **De volgende afbeeldingen geven een indicatie van het bedieningsscherf en kunnen van de werkelijkheid afwijken.**

Het WiFi bedieningsscherf is ontworpen voor zowel eindgebruiker (bewoner) als installateur. Via deze lokale webserver kan de actuele data van het hybride warmtepompsysteem, zoals o.a. energieverbruik, notificaties en storingen uitgelezen worden. Instellingen (parameters) kunnen middels het bedieningsscherf bediend en beheerd worden. De volgende menu's zijn zodoende beschikbaar:

- ▶ **Overzicht**
- ▶ **Statistieken**
- ▶ **Verbindingen**
- ▶ **Instellingen**
- ▶ **Service**

### 10.3.1 Overzicht

**Storingen** worden weergegeven aan de hand van foutcodes. Deze worden bovenaan de pagina weergegeven. De "reset" button biedt de mogelijkheid om een foutcode snel op te lossen.

**Notificaties** worden evenals foutcodes bovenaan de pagina gepresenteerd. Het systeem zal trachten om de notificaties zelf op te lossen. Indien een notificatie blijft aanhouden zal gekeken moeten worden naar mogelijke oplossingen.

Daaronder de belangrijkste statussen en statistieken waarin de actuele gegevens van het systeem worden getoond.



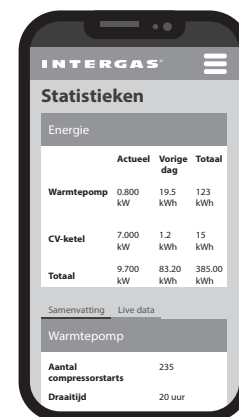
### 10.3.2 Statistieken

De **statistieken**-pagina geeft een totaaloverzicht van het energieverbruik van het systeem. Tevens kan deze pagina gebruikt worden voor de controle van het systeem. Schakel over van "Samenvatting" naar "Live data" voor inzage in de actuele gegevens van het systeem.



### OPMERKINGEN

- ▶ **De CV-ketel waarden zijn gebaseerd op een berekening vanuit de OpenTherm data. Daarom kunnen deze waarden van de werkelijkheid afwijken.**

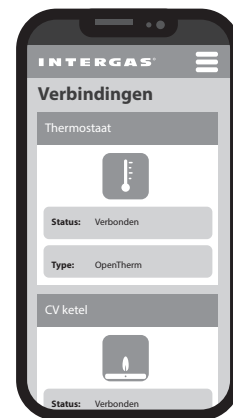




### 10.3.3 Verbindingen

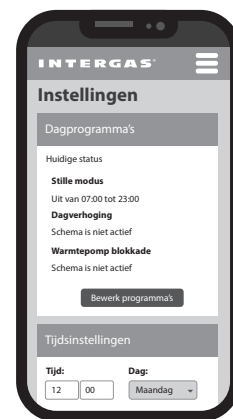
Deze pagina geeft een overzicht weer van alle "verbonden" apparaten en toont daarbij de status en het communicatietype. De volgende apparaten zijn zichtbaar:

- ▶ Thermostaat
  - ▶ CV-ketel
  - ▶ Intergas Gateway
  - ▶ Lokaal Wifi-netwerk (¹)
1. Druk op "verbinden" om een lokaal Wifi-netwerk te koppelen;
  2. Geef de netwerknaam en sleutel op en druk vervolgens op verbinden.



### 10.3.4 Instellingen

Deze pagina is bedoeld voor zowel eindgebruiker als installateur voor het instellen van **dagprogramma's**, **tijdsinstellingen** en de gewenste **hybride modus**.



### 10.3.5 Service (specifiek voor installateur)

Alleen toegankelijk na invoeren van de servicecode voor installateurs, waarna er toegang verkregen wordt tot:

- ▶ Installatiewizard (voor de configuratie van het systeem)
- ▶ Gereedschappen (voor gebruik bij onderhoudstaken)
- ▶ Parameters (om het systeem af te stellen)
- ▶ Firmware (voor het updaten van het systeem)



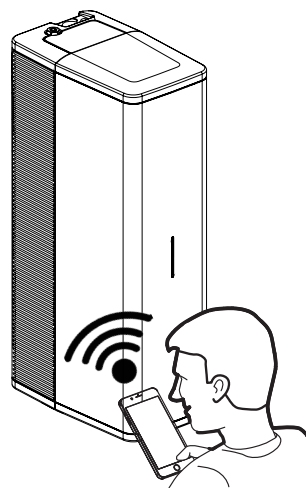
<sup>1</sup> Door te verbinden met het lokale wifi-netwerk wordt toestemming verleend aan Intergas Verwarming B.V. om uw product automatisch te voorzien van firmware updates. Hiernaast wordt er toestemming gegeven om gegevens te verzamelen ter verbetering van de productfamilie. Alle verzamelde gegevens zijn niet persoonsgebonden en zijn enkel beschikbaar voor intern gebruik door Intergas.

## 11 INSTELLING EN AFREGELING

Het functioneren van het systeem is te beïnvloeden door de diverse (parameter) instellingen via het WiFi bedieningsscherm. Een deel van de instellingen kan door zowel eindgebruiker als installateur worden ingesteld. Een ander deel kan alleen met behulp van de servicecode worden aangepast, zie §11.2.1.

De volgende menu's zijn van belang:

- ▶ **Instellingen**
- ▶ **Service (specifiek voor installateur)**



### 11.1 Instellingen

#### 11.1.1 Beschrijving dagprogramma's

- ▶ **Stille Modus**
- ▶ **Interne CV-klokprogramma's:**
  1. Comfort Modus - Nachtverlaging of;
  2. ECO Modus - dagverhoging
- ▶ **Warmtepomp blokkade**

#### Stille Modus



##### OPMERKINGEN

- ▶ **Gebruik deze functie alleen als er sprake is van geluidsklachten.**
- ▶ **Neem de lokale regelgeving met betrekking tot het geluidsniveau in acht.**
- ▶ **De Stille Modus kan tot minder comfort en/of hogere energiekosten leiden.**

Het systeem is voorzien van de mogelijkheid om (bijvoorbeeld in de nachtelijke uren) in een Stille Modus te functioneren. Binnen deze periode dat de modus is geactiveerd wordt de snelheid (toerental) van zowel de compressor als de ventilator aangepast om het geluidsniveau van de buitenunit te reduceren. Er kunnen 2 tijdvakken (1 – 2 en 3 – 4) in het WiFi bedieningsscherm geprogrammeerd worden waarin de Stille modus actief is.

Om, als gevolg van deze modus, te voorkomen dat het systeem onvoldoende vermogen heeft om de woning warm te houden of om een te grote temperatuurdaling tegen te gaan, wordt deze modus automatisch uitgeschakeld bij een te lage buitentemperatuur.

Relevante parameters	
P172	Aan- en uitzetten van de Stille Modus
P167	Stel de vermogensafschaling (compressor reductiepercentage) in.
P171	Blokkeer de Stille modus als de buitentemperatuur onder deze waarde komt. De normale modus is dan actief.

## Stille Modus instellen:

In dit voorbeeld wordt de Stille Modus ingesteld met als tijdvak 23:00 tot 07:00 uur. Binnen dit tijdvak wordt het geluidsniveau van de buitenunit gereduceerd. De Stille Modus heeft altijd een "Aan" en "Uit" tijdvak nodig.

1. Ga naar "Instellingen" in het WiFi bedieningsscherm.
2. Selecteer "bewerk programma's".
3. Selecteer "Stille Modus".
4. Bewerk een tijdvak door op het "bewerk" icoon  te klikken of voeg een moment toe.
5. Selecteer een tijd. Stel met behulp van de pijltjes toetsen de gewenste tijd in (bijvoorbeeld 23:00).
6. Selecteer een actie ("Aan")
7. Klik op "wijzigen"
8. Selecteer een tweede tijdvak.
9. Selecteer een tijd. Stel met behulp van de pijltjes toetsen de gewenste tijd in (bijvoorbeeld 07:00)
10. Selecteer een actie ("Uit")
11. Klik op "Sluiten" om het programma te verlaten.
12. De instellingen zijn opgeslagen.

## Interne CV-Klokprogramma's

Indien geen gebruik gemaakt gaat worden van het weekprogramma via de Comfort Touch App (of op enigerlei wijze via de gateway), is er de mogelijkheid om een regeling via het interne CV-klokprogramma in te stellen. Er zijn dan twee CV-klokprogramma's waaruit gekozen kan worden.

- ▶ "Comfort modus" met toepassing van nachtverlaging
- ▶ "ECO modus" met toepassing van dagverhoging,

**Let op:** Instrueer de eindgebruiker (bewoner) op voorhand over beide modi, en bepaal welke modus wenselijk is. De eindgebruiker heeft na het instellen van een interne CV-klokprogramma geen invloed op de regeling van het CV-klokprogramma.

### 1. Comfort Modus - nachtverlaging

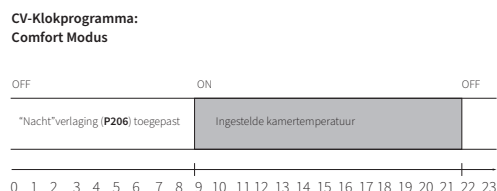
**Binnen** de ingestelde tijdvakken (dus wanneer het klokprogramma op ON staat en dus de CV actief is) zal de ingestelde temperatuur van de kamerthermostaat aangehouden worden.

**Buiten** de ingestelde tijdvakken (dus wanneer het CV-klokprogramma op OFF staat en dus de CV inactief is) zal de ingestelde temperatuur op de kamerthermostaat verlaagd worden.

Indien de CV weer actief wordt (CV-klokprogramma van OFF naar ON) zal de buitenunit direct op hoger vermogen gaan draaien om de ingestelde temperatuur van de kamerthermostaat te bereiken.

Om, als gevolg van deze modus, te voorkomen dat het systeem onvoldoende vermogen heeft om te grote temperatuurschommelingen op te vangen, wordt deze modus automatisch uitgeschakeld bij een te lage buitentemperatuur.

Relevante parameters	
P180	Instellen van CV-klokprogramma: "0" = Comfort Modus "1" = ECO modus



Relevante parameters	
P206	Instellen van de gewenste nachtverlaging ( $\Delta T$ )
P216	Schakelt de nachtverlaging of dagverhoging uit als de buitentemperatuur onder deze waarde komt.

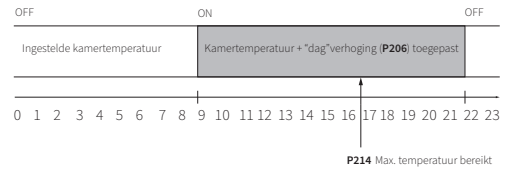
## 2. ECO Modus - dagverhoging

**Binnen** de ingestelde tijdvakken (dus wanneer het klokprogramma op ON staat en dus de CV actief is) zal de ingestelde temperatuur van de kamerthermostaat aangehouden worden met daarnaast toepassing van de regeling dagverhoging. Via deze regeling is het mogelijk om tijdens de daguren de ingestelde temperatuur van de thermostaat tijdelijk te verhogen.

**Buiten** de ingestelde tijdvakken (dus wanneer het klokprogramma op OFF staat en dus de CV inactief is) zal de ingestelde temperatuur van de kamerthermostaat aangehouden worden.

Om, als gevolg van deze modus, te voorkomen dat het systeem onvoldoende vermogen heeft om te grote temperatuurschommelingen op te vangen, wordt deze modus automatisch uitgeschakeld bij een te lage buitentemperatuur.

CV-Klokprogramma:  
ECO Modus



Relevante parameters	
<b>P206</b>	Instellen van de gewenste dagverhoging ( $\Delta T$ )
<b>P214</b>	Uur van de dag waarop de maximale kamertemperatuur bereikt moet worden (alleen in ECO modus).
<b>P216</b>	Schakelt de nachtverlaging of dagverhoging uit als de buitentemperatuur onder deze waarde komt.


### Warmtepomp blokkade

Met behulp van een apart dagprogramma (onafhankelijk van de Stille Modus) kan de warmtepomp in een tijdvak geblokkeerd worden.

#### Warmtepomp Blokkade instellen:

In dit voorbeeld wordt het klokprogramma warmtepomp blokkade ingesteld met als tijdvak 00:00 tot 06:00 uur. Binnen dit tijdvak zal de warmtepomp gedeactiveerd worden. Alle warmtevragen worden dan doorgestuurd naar de CV-ketel.

Het programma Warmtepomp blokkade modus heeft altijd een "Aan" en "Uit" tijdvak nodig.

1. Ga naar "Instellingen" in het WiFi bedieningsscherm.
2. Selecteer "bewerk programma's".
3. Selecteer "Warmtepomp blokkade".
4. Bewerk een tijdvak door op het "bewerk" icoon  te klikken of voeg een moment toe.
5. Selecteer een tijd. Stel met behulp van de pijltjes toetsen de gewenste tijd in (bijvoorbeeld 00:00).
6. Selecteer een actie ("Aan")
7. Klik op "wijzigen"
8. Selecteer een tweede tijdvak.
9. Selecteer een tijd. Stel met behulp van de pijltjes toetsen de gewenste tijd in (bijvoorbeeld 06:00)
10. Selecteer een actie ("Uit")
11. Klik op "Sluiten" om het programma te verlaten.
12. De instellingen zijn opgeslagen.

Relevante parameters	
<b>P128</b>	(Aan- en uitzetten van het klokprogramma Warmtepomp blokkade)

### 11.1.2 Tijdsinstellingen

1. Stel met behulp van de pijltjes toetsen de gewenste tijd en dag in of selecteer "Tijd van browser overnemen" om de data van uw apparaat over te nemen.
2. Klik op "Opslaan".

### 11.1.3 Hybride Modus



#### OPMERKINGEN

- ▶ **De verdere inregeling van de hybride modus kan middels het wijzigen van de parameters in het service menu, zie §11.2.4.**

1. Selecteer de gewenste modi:
  - ▶ **Standaard COP geregeld**  
Er wordt overgeschakeld op de ketel als de warmtepomp onder een vast ingesteld COP komt. Hoe lager de ingestelde COP, hoe langer de warmtepomp blijft draaien.
  - ▶ **Ecologisch (op basis van CO<sub>2</sub> uitstoot)**  
Er wordt overgeschakeld op de ketel als dit minder CO<sub>2</sub> uitstoot tot gevolg heeft. Deze mode gaat uit van een ketel met aardgas als brandstof.
  - ▶ **Economisch (op basis van tarieven)**  
Overschakeling op de ketel gebeurt zo prijzefficient mogelijk. Vul hiervoor de tarieven voor gas en elektriciteit in, let op! Dit is in centen! Bij een enkeltarief moeten hoog- en laagtarief dezelfde waarde hebben. Het laagtarief geldt voor bijna heel Nederland op alle nationaal erkende feestdagen, in het weekend en van 23.00 tot 7.00 uur.
2. Stel met behulp van de pijltjestoetsen de gewenste waarde in.
3. Druk op "Opslaan".

## 11.2 Service (specifiek voor installateur)

### 11.2.1 Toegang tot het Service menu

1. Selecteer het Service menu.
2. Voer de servicecode **15** in.
3. klik op bevestig.
4. Het menu is nu beschikbaar.

Geef de servicecode in om door te gaan

Annuleer Bevestig

### 11.2.2 Installatiewizard



#### BELANGRIJK

- ▶ **Het opnieuw doorlopen van de installatiewizard zal de huidige configuratie overschrijven en alle overige (parameter) instellingen terug naar de fabriekswaarden zetten.**

De installatiewizard is beschikbaar gemaakt om te helpen met de inbedrijfstelling en configuratie van de parameters. De wizard start vanzelf wanneer een eerste koppeling tot stand is gebracht met het WiFi bedieningsscherm. Vul hiervoor eerst de servicecode in.

De wizard kan via het service menu opnieuw geraadpleegd worden.

### 11.2.3 Gereedschappen

De volgende gereedschapfuncties kunnen gebruikt worden voor de verdere inbedrijfstelling van het systeem of indien er (onderhoud) werkzaamheden aan het systeem verricht moet worden. Voor alle programma's geldt een "start" en "stop" knop.

▶ **Pomp ontluichten**

Tijdens dit programma zal de pomp langzaam draaien en kortstondig gestopt worden, zodat de aanwezige luchtbel naar de ontluichter kan stijgen. Tot het moment dat het systeem een stabiele flow detecteert, zal dit proces zich herhalen. Zorg hierbij dat de handmatige ontluichters bovenop de binnenuit, de CV-ketel en de radiatoren regelmatig worden geopend.

▶ **CV-pomp Xtend activeren**

Tijdens dit programma zal de CV pomp continu draaien. Stel met behulp van de pijltjes toetsen het gewenste vermogen in (%) in.

▶ **Handmatig ontdooien**

Tijdens dit programma zal het ontdooien van de warmtepomp actief worden.

▶ **Service modus warmtepomp (minimum)**

Tijdens dit programma zal de warmtepomp op laag vermogen gaan draaien.

▶ **Service modus warmtepomp (maximum)**

Tijdens dit programma zal de warmtepomp op hoog vermogen gaan draaien.

▶ **Service modus CV-ketel**

Tijdens dit programma zal de CV-ketel ingeschakeld worden.

▶ **Koudemiddel terugpompen / pump-down**

De afpompfunctie kan gebruikt worden voor onderhoudswerkzaamheden aan het koudemiddelcircuit. Hierbij zal het koudemiddel zich naar de compressor van de buitenunit verplaatsen.

**Let op: Koudemiddelhandelingen mogen alleen door een F-gassen gecertificeerd installateur gedaan worden.**

### 11.2.4 Parameters (wijzigen)

Gebruik eventueel de zoekfunctie in het WiFi bedienings scherm om een parameter te vinden. Parameterinstellingen dienen altijd opgeslagen te worden middels de "Opslaan"-button. De complete parameterlijst staat beschreven in §11.6.

### 11.2.5 Firmware

**Handmatig updaten via het WiFi bedieningsscherm:**

1. Druk op "Firmware bijwerken";
1. Selecteer "bestand kiezen";
2. Selecteer het firmwarebestand op uw apparaat, raadpleeg eventueel Intergas Verwarming B.V. voor de laatste firmwareversie;
3. Druk op "Bijwerken";
4. Het systeem is aan het updaten, dit kan enkele minuten duren;
5. Sluit het venster wanneer het bestand succesvol is bijgewerkt.

**Updaten op afstand**

Als de eindgebruiker is gekoppeld aan het lokaal wifi-netwerk kunnen firmware updates automatisch op afstand "over-the-air" (OTA) bijgewerkt worden.

## 11.3 Hybride werkingsmodus inregelen

Het hybridesysteem bestaat uit een combinatie van verwarmen door de warmtepomp en de CV-ketel of verwarmen door alleen de CV-ketel. Dit wordt gedaan op basis van de gemiddelde COP (prestatiecoëfficiënt), op grond van een zo laag mogelijke kostprijs en/of CO<sub>2</sub> uitstoot.

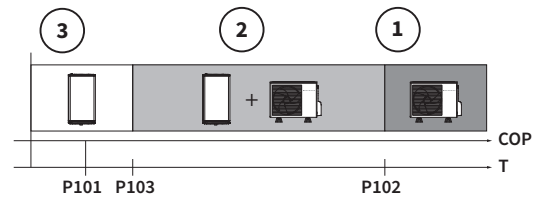
Er zijn in basis drie deelgebieden:

1. Alleen warmtepomp
2. Warmtepomp + cv ketel
3. Alleen CV-ketel

Met **P102** kan een buitentemperatuur worden ingesteld waarboven de CV-ketel niet mag bijgeschakelen. Door deze lager te leggen wordt het systeem gedwongen om langer op de warmtepomp te draaien, zonder dat de CV-ketel wordt bijgeschakeld.

Met **P103** kan het systeem worden gedwongen om eerder over te schakelen op CV-ketel, ook al is de COP van de warmtepomp nog boven de drempelwaarde COP.

1. Standaard wordt er zo lang mogelijk gedraaid met de warmtepomp.
2. Als de warmtepomp de gevraagde warmte niet (binnen een gestelde tijd) kan leveren zal de CV-ketel bijgeschakelen.
3. Er wordt naar alleen CV-ketel overgeschakeld als:
  - Er een fout is in de warmtepomp.
  - De warmtepomp niet in staat is om de warmte te leveren.
  - De gemiddelde COP lager is dan actuele drempelwaarde COP **P101**.
  - De buitentemperatuur onder de bij **P103** ingestelde waarde is.
  - De actuele retourtemperatuur hoger is dan bij **P104** ingestelde waarde.



### 11.3.1 Hybride Modus instellen

Met **P100** kan ingesteld worden hoe de interactie tussen CV-ketel en warmtepomp geschiedt, dit wordt ook de Bivalent Modus genoemd. De volgende instellingen zijn mogelijk, **P100**:

#### **0 = Geheel elektrisch (CV-ketel wordt niet gevraagd).**

In deze modus wordt de CV-ketel niet aangestuurd, alleen de warmtepomp.

#### **1 = Standaard COP geregeld**

Er wordt overgeschakeld op de ketel als de warmtepomp onder een vast ingesteld COP komt. Hoe lager de ingestelde COP, hoe langer de warmtepomp blijft draaien. Drempelwaarde COP is instelbaar met **P101**. De standaardwaarde is 2.0. De werking is dan niet afhankelijk van de tarief instellingen.

#### **2 = Ecologisch (op basis van CO<sub>2</sub> uitstoot)**

Met **P143** kan een CO<sub>2</sub> uitstoot voor een kWh elektriciteit worden ingesteld (gram CO<sub>2</sub> per kWh). Deze waarde wordt gewogen tegen de CO<sub>2</sub> uitstoot van aardgas. Deze uitstootwaarde staat vaak op het energiecontract.

#### **3 = Economisch (op basis van tarieven)**

In deze modus wordt het COP omslagpunt bepaald op basis van de tarieven voor gas en elektriciteit. Voor elektriciteit kan een laag en een hoog tarief worden opgegeven:

- ▶ **P140**: Tarief elektriciteit Hoog (cent per kWh)
- ▶ **P142**: Tarief elektriciteit Laag (cent per kWh)
- ▶ **P144**: Tarief voor aardgas (cent per m<sup>3</sup>)

#### **4 = Maximaal warmtepompgebruik**

In deze modus wordt er zoveel mogelijk gebruik gemaakt van de warmtepomp, waarbij de CV-ketel wel kan bijgeschakelen als de warmtepomp niet voldoende warmte kan leveren.

## 5 = Alleen CV-ketel

In geval van problemen met de warmtepomp kan het systeem geforceerd worden om alleen de CV-ketel te gebruiken.

## 11.4 CV-ketel bijschakelen instellen

Het al dan niet bijschakelen van de CV-ketel wordt bepaald op basis van watertemperatuur en kamertemperatuur (indien aanwezig). In de basis werkt de regeling met graadminuten: Een grote afwijking van de watertemperatuur zorgt dat de CV-ketel eerder bijschakelt dan bij een kleine afwijking.

Met **P107** kan de inschakeldrempel worden ingesteld. De defaultwaarde is "0" (automatische regeling). Bij een lagere waarde zal de CV-ketel sneller bijschakelen.

### Foutconditie warmtepomp

Als de warmtepomp niet beschikbaar is vanwege een foutsituatie, dan zal de CV-ketel de warmtevraag direct overnemen. De wachttijd is instelbaar met **P108**.

### Wachttijd bijschakelen CV-ketel na start warmtevraag

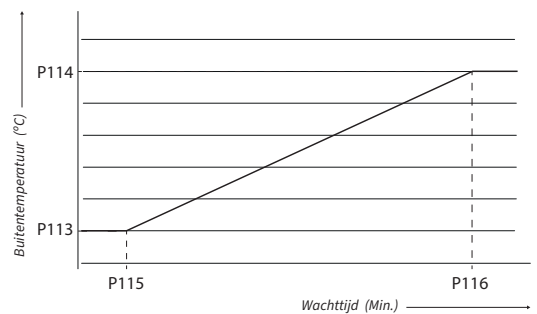
Bij start van de warmtevraag kan bijschakelen van de ketel worden uitgesteld, om zo de warmtepomp de gelegenheid te geven om de warmtevraag af te handelen. Hiervoor is een wachttijd in te stellen, welke afhankelijk is van de buitentemperatuur. Bij relatief warm weer zou er langer gewacht kunnen worden.

Met **P113** kan een minimum buitentemperatuur worden ingesteld. (defaultwaarde is 0°C)

Met **P114** kan een maximum buitentemperatuur worden ingesteld. (defaultwaarde is 20°C)

Met **P115** kan dan de wachttijd worden ingesteld bij de lage buitentemperatuur. (defaultwaarde is 5 min.)

Met **P116** kan dan de wachttijd worden ingesteld bij de hoge buitentemperatuur. (default waarde 50 min.)



### 11.4.1 Verlaagde temperatuur instellen

Gedurende een periode over de dag kan bijschakelen van de CV-ketel uitgesteld worden, ten koste van een lagere ruimtetemperatuur. Deze "verlaagde temperatuur" kan werken op basis van een ingesteld "verlaagde kamertemperatuur setpoint" of op basis van een klokprogramma.

#### Verlaagde temperatuur Setpoint.

Met **P218** kan een kamertemperatuur setpoint worden ingesteld. Als de werkelijk ingestelde kamertemperatuur setpoint gelijk of lager is dan deze waarde, dan wordt de verlaagde temperatuur functie actief. Tijdens actief zijn van deze verlaagde temperatuur functie wordt bijschakelen van de CV-ketel tegengehouden. Hierdoor kan/zal de kamertemperatuur onder het ingesteld setpoint dalen. Er kan een maximale daling ingesteld worden met **P219**. Wanneer de actuele kamertemperatuur onder de ingestelde waarde op de thermostaat, minus **P219** komt, wordt de ketel vrijgegeven.

De verlaagde temperatuur functie via kamertemperatuur setpoint kan worden uitgeschakeld door **P218** op "10°C" te zetten.

- ▶ Deze functie is bedoeld voor situaties waarbij er gebruik wordt gemaakt van een nachtverlaging (**P180** = 0)
- ▶ In situaties waarbij 24/7 dezelfde kamertemperatuur is ingesteld kan het CV-klokprogramma worden gebruikt om aan te geven wanneer de CV-ketel geblokkeerd moet worden. Bij klokprogramma "CV modus UIT" periode zal de verlaagde temperatuur functie actief zijn. Zet daarbij **P206** op "0".

Bij lage buitentemperaturen kan de verlaagde temperatuur functie een averechts effect hebben, waardoor de ruimtetemperatuur te veel daalt, terwijl dit niet meer gecompenseerd kan worden. Met **P216** kan een 'verlaagde temperatuur-off' temperatuur ingesteld worden.



## 11.5 Stooklijn instellen

Stel een stooklijn in bij de toepassing van een weersafhankelijke regeling (WAR).

Het systeem zal bij een Aan/Uit thermostaat de aanvoertemperatuur regelen volgens de ingestelde stooklijn.

De stooklijnregel gaat uit van: De maximaal benodigde aanvoertemperatuur (**P194**) die nodig is bij een buitentemperatuur van  $-10^{\circ}\text{C}$  ( $T_{aanvoer}$  versus  $T_{buiten}$ )

Gebruik onderstaande tabellen voor het instellen van de stooklijn parameters:

**Bij vloerverwarming**

Max. aanvoer-temp. P194	Voetpunt verschuiving P210	Helling stooklijn P192	Stooklijn verschuiving P221*
35	0	0.56	3
40	0	0.74	4
45	0	0.93	5
50	0	1.11	6
55	0	1.30	7
65	0	1.67	9
75	0	2.04	10

**Bij radiatoren**

Max. aanvoer-temp. P194	Voetpunt verschuiving P210	Helling stooklijn P192	Stooklijn verschuiving P221*
35	8	0.26	3
40	8	0.44	4
45	8	0.63	5
50	8	0.81	6
55	8	1.00	7
65	8	1.37	9
75	8	1.74	10

\* Stel parameter **P221** alleen in bij de toepassing van een Aan/Uit thermostaat (proportionele band). Met **P221** kan de stooklijn in zijn geheel omhoog of omlaag verstelt worden.

### Uitleg en voorbeeld stooklijn:

Van belang is de ingestelde maximale aanvoertemperatuur **P194** van het systeem, deze staat op  $40^{\circ}\text{C}$ .

Het systeem levert een minimale temperatuur van  $20^{\circ}\text{C}$  (het voetpunt) bij een buitentemperatuur van  $+17^{\circ}\text{C}$ .

De voetpunt verschuiving (**P210**) is op  $8^{\circ}\text{C}$  gezet. Het systeem zal dan een minimale aanvoer van  $28^{\circ}\text{C}$  leveren bij een buitentemperatuur van  $+17^{\circ}\text{C}$ .

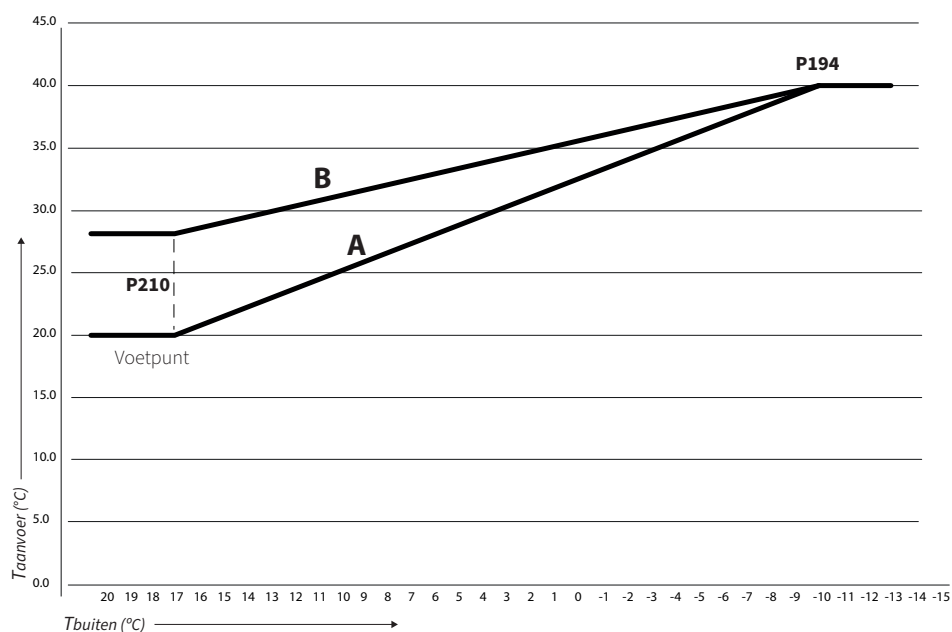
Helling stooklijn (**P192**): het aantal graden aanvoertemperatuur verhoging tegen het aantal graden buitentemperatuur verlaging.

**A. P194 =  $40^{\circ}\text{C}$  / P192 = 0.74 / P210 = 0**

**B. P194 =  $40^{\circ}\text{C}$  / P192 = 0.44 / P210 = 8**

$T_{buiten}(^{\circ}\text{C})$	$T_{aanvoer}(^{\circ}\text{C})$
20	20.0
18	20.0
16	21.4
14	22.8
12	24.3
10	25.7
8	27.1
6	28.5
4	29.9
2	31.4
0	32.8
-2	34.2
-4	35.6
-6	37.0
-8	38.5
-10	39.9
-12	40.0
-14	40.0
-16	40.0

**Stooklijn ( $T_{aanvoer}$  versus  $T_{buiten}$ )**



## 11.6 Parameterlijst

De (installateurs) parameters zijn in de fabriek ingesteld volgens onderstaande tabel.

Deze parameters kunnen alleen met de servicecode gewijzigd worden.

**Let op:** het verkeerd instellen van parameters kan schade geven aan het apparaat.

Parameter	Categorie	Instelling	Default waarde	Beschrijving/Instelbereik
<b>P000</b>	Algemeen	Toestel in bedrijf.	1	0 = nee 1 = ja
<b>P004</b>	Aansluitingen	CV-functie activeren.	1	0 = nee 1 = ja
<b>P006</b>	Aansluitingen	Externe buitenvoeler aangesloten.	0	0 = nee 1 = ja
<b>P007</b>	Aansluitingen	Bron van de buitentemperatuur.	0	0 = automatisch. (externe buitenvoeler, internet, sensor buitenunit) 1 = externe buitenvoeler T42 (P006 = 1) 2 = internet 3 = sensor buitenunit 4 = CV-ketel (via OpenTherm)
<b>P009</b>	Aansluitingen	<i>niet van toepassing</i>	-	<i>uitgeschakeld</i>
<b>P010</b>	Aansluitingen	<i>niet van toepassing</i>	-	<i>uitgeschakeld</i>
<b>P011</b>	Aansluitingen	<i>niet van toepassing</i>	-	<i>uitgeschakeld</i>
<b>P015</b>	Calibratie	Externe buitentemperatuursensor <b>T42</b> .	0,0	-12,7°C t/m 12,7°C (stapgrootte 0,1)
<b>P016</b>	Calibratie	Retoursensor <b>T04</b> .	0,0	-12,7°C t/m 12,7°C (stapgrootte 0,1)
<b>P017</b>	Calibratie	Aanvoersensor <b>T03</b> .	auto	-12,7°C t/m 12,7°C, auto
<b>P018</b>	Calibratie	Externe systeem aanvoertemperatuursensor <b>T43</b> .	auto	-12,7°C t/m 12,7°C, auto
<b>P020</b>	Aansluitingen	Instellen drempelwaarde minimale CV druk	0,5	0,0 tot 4,0 bar (stapgrootte 0,1 bar).
<b>P021</b>	Aansluitingen	Gebruik van OpenTherm druksensor in bestaande CV ketel.	1	0 = Gebruik NIET OpenTherm druksensor 1 = Gebruik WEL OpenTherm druksensor
<b>P064</b>	Aansluitingen	Inputtype warmtevraag ingang. Connector <b>X2</b> , contacten 5 en 6)	1	0 = uitgeschakeld (standaard OpenTherm) 1 = OpenTherm of Aan/Uit warmtevraag
<b>P065</b>	Aansluitingen	Inputtype warmtevraag ingang Connector <b>X2</b> , contacten 3 en 4)	-	<i>uitgeschakeld</i>
<b>P066</b>	Aansluitingen	Functie van digitale output 1 relais (Connector <b>X3</b> , contacten 7 en 8)	0	0 = uit 1 = signaal. koelen actief 2 = signaal. CV actief 3 = secundaire CV pomp, uit tijdens ontdoeien 4 = CV Ketel aansturing Aan/Uit 5 = binnenuit aan (P000 = 1) 6 = secundaire pomp, aan tijdens ontdoeien 7 = vergrendel status 8 = vergrendel / notificatie status 9 = warmtepompfout 10 = secundaire CV pomp, gelinkt aan de interne pomp

Parameter	Categorie	Instelling	Default waarde	Beschrijving/Instelbereik
<b>P067</b>	Aansluitingen	Functie van digitale output 2 relais (Connector <b>X4</b> , contacten 1, 2 en 3)	0	0 = uit 1 = signaal. koelen actief 2 = signaal. CV actief 3 = secundaire CV pomp, uit tijdens ontthooien 4 = CV Ketel aansturing Aan/Uit 5 = binnenunit aan (P000 = 1) 6 = secundaire pomp, aan tijdens ontthooien 7 = vergrendel status 8 = vergrendel / notificatie status 9 = warmtepompfout 10 = secundaire CV pomp, gelinkt aan de interne pomp
<b>P068</b>	Aansluitingen	Functie van AUX 1 relais (Connector <b>X13</b> , contacten 4 en 5)	0	0 = uit 1 = signaal. koelen actief 2 = signaal. CV actief 3 = secundaire CV pomp, uit tijdens ontthooien 4 = CV Ketel aansturing Aan/Uit 5 = binnenunit aan (P000 = 1) 6 = secundaire pomp, aan tijdens ontthooien 7 = vergrendel status 8 = vergrendel / notificatie status 9 = warmtepompfout 10 = secundaire CV pomp, gelinkt aan de interne pomp
<b>P069</b>	Aansluitingen	Functie van AUX 2 relais (Connector <b>X13</b> , contacten 1 en 2)	0	0 = uit 1 = signaal. koelen actief 2 = signaal. CV actief 3 = secundaire CV pomp, uit tijdens ontthooien 4 = CV Ketel aansturing Aan/Uit 5 = binnenunit aan (P000 = 1) 6 = secundaire pomp, aan tijdens ontthooien 7 = vergrendel status 8 = vergrendel / notificatie status 9 = warmtepompfout 10 = secundaire CV pomp, gelinkt aan de interne pomp
<b>P081</b>	Systeem	Instellen werkgebied pomp (maximale aansturing pomp).	100	20% t/m 100%
<b>P086</b>	Systeem	Minimale delta-T voor verwarming. Reduceert debiet wanneer delta-T onder ingestelde waarde komt.	0	0 = uit (altijd ingestelde debiet hanteren) 1 t/m 15
<b>P088</b>	Systeem	Waterpomp modus	0	0 = standaard waterpomp aansturing 1 = waterpomp draait continu tijdens standby 2 = waterpomp draait altijd (noodprogramma)
<b>P100</b>	Hybride bedrijf	Instellen hybride / bivalent werkingsmodus.	1	0 = geheel elektrisch 1 = minimale COP ( <b>P101</b> ) 2 = ecologisch (op basis van CO <sub>2</sub> uitstoot) 3 = economisch (op basis van tarieven) 4 = maximaal warmtepomp gebruik 5 = alleen CV-ketel (geen warmtepomp)
<b>P101</b>	Hybride bedrijf	Instellen minimale COP voor warmtepompwerking	2,0	1,0 t/m 10,0 (stapgrootte 0,1)
<b>P102</b>	Hybride bedrijf	Bivalentpunt instellen, boven deze buitentemperatuurwaarde mag de CV-ketel niet bijverwarmen.	15°C	-20°C t/m 20°C (stapgrootte 1°C).

Parameter	Categorie	Instelling	Default waarde	Beschrijving/Instelbereik
<b>P103</b>	Hybride bedrijf	Onder deze buitentemperatuurwaarde stopt de warmtepomp en wordt er alleen met de CV-ketel verwarmd.	-5°C	-20°C t/m 20°C (stapgrootte 1°C).
<b>P104</b>	Hybride bedrijf	Boven deze retourtemperatuurwaarde stopt de warmtepomp en wordt er alleen met de CV-ketel verwarmd.	50°C	25°C t/m 55°C (stapgrootte 1°C).
<b>P107</b>	Hybride bedrijf	Deze waarde bepaalt het start moment van de CV-ketel. (Hoe groter, hoe langer het duurt voordat de CV-ketel bijschakelt.	0	0 = adaptieve modus (past zichzelf aan) 1> = 40 t/m 8000 graadmin.
<b>P108</b>	Hybride bedrijf	Wachttijd voordat de CV-ketel bijschakelt als de warmtepomp een fout heeft. Instellen van de vertragingstijd voor de inschakeling van de CV-ketel indien warmtepomp zich in een storing bevindt.	0	0 t/m 250 min.
<b>P109</b>	Hybride bedrijf	Instellen van de minimale uittijd van de CV-ketel.	1	1 t/m 60 min.
<b>P113</b>	Hybride bedrijf	Instellen van de minimum buitentemperatuur (bij inschakeling van de CV-ketel), zie <b>§11.4</b>	0°C	-20°C t/m 30°C.
<b>P114</b>	Hybride bedrijf	Instellen van de maximum buitentemperatuur (bij inschakeling van de CV-ketel), zie <b>§11.4</b>	20°C	-20°C t/m 30°C.
<b>P115</b>	Hybride bedrijf	Instellen van de wachttijd van de CV-ketel bij een lage buitentemperatuur. zie <b>§11.4</b>	5	0 t/m 250 min.
<b>P116</b>	Hybride bedrijf	Instellen van de wachttijd van de CV-ketel bij een hoge buitentemperatuur. zie <b>§11.4</b>	50	0 t/m 250 min.
<b>P120</b>	Hybride bedrijf	Instellen van de maximaal gevraagde CV-ketelaanvoertemperatuur.	80°C	30°C t/m 90°C.
<b>P121</b>	Hybride bedrijf	Instellen van het type bijverwarming.	2	0 = geen 1 = OpenTherm, alleen Aan/Uit-sturing 2 = OpenTherm ketel 3 = OpenTherm als Aan/Uit en schakelen van een relais 4 = OpenTherm (lowload d.m.v. temperatuur)
<b>P123</b>	Aansluitingen	Externe systeem aanvoertemperatuursensor <b>T43</b> aangesloten.	0	0 = nee 1 = ja
<b>P124</b>	Hybride bedrijf	Instellen van drempelwaarde. (CV-ketel zal bijverwarmen als verschil in aanvoertemperatuur en gevraagde temperatuur te hoog is).	25°C	5°C t/m 50°C. (stapgrootte 1°C)
<b>P125</b>	Hybride bedrijf	Na-draaitijd van de CV-pomp (Xtend) instellen nadat alleen de CV-ketel heeft gewerkt.	1	0 t/m 30 min.
<b>P126</b>	Hybride bedrijf	Instellen van de minimale gevraagde CV-ketelaanvoertemperatuur.	20°C	20°C t/m 50°C.
<b>P127</b>	Hybride bedrijf	Instellen van de AAN/ UIT tijdsperiode van de CV-ketel indien deze wordt aangestuurd in Laaglast.	10	5 t/m 60 min.

Parameter	Categorie	Instelling	Default waarde	Beschrijving/Instelbereik
<b>P128</b>	Hybride bedrijf	In/ uitschakelen van dagprogramma warmtepomp blokkade, zie §11.1.1	0	0 = nee, warmtepomp niet geblokkeerd 1 = ja, warmtepomp kan geblokkeerd worden
<b>P129</b>	Hybride bedrijf	Minimaal aanstuurpercentage CV-ketel tijdens Aan/Uit bedrijf. (heeft betrekking op <b>P127</b> )	10	5% t/m 100%
<b>P130</b>	Ontdooien	CV-ketel gebruiken tijdens ontdooicyclus.	1	0 = CV-ketel altijd inschakelen tijdens ontdooien. 1 = CV-ketel pas inschakelen onder bepaalde minimum temperatuur ( <b>P131</b> ). 2 = CV-ketel nooit inschakelen.
<b>P131</b>	Ontdooien	Instellen van de minimale aanvoertemperatuur tijdens ontdooien (als <b>P130 = 1</b> ).	15°C	5°C t/m 30°C .
<b>P140</b>	Hybride bedrijf	Instellen tarief elektriciteit per kWh (hoog tarief).	0	0 t/m 9999 ct/kWh.
<b>P142</b>	Hybride bedrijf	Instellen tarief elektriciteit per kWh (laag of daltarief).	0	0 t/m 9999 ct/kWh.
<b>P144</b>	Hybride bedrijf	Instellen tarief per m <sup>3</sup> gas.	0	0 t/m 9999 ct/m <sup>3</sup> .
<b>P146</b>	Hybride bedrijf	Instellen CO <sub>2</sub> uitstoot voor elektriciteit per kWh.	0	0 t/m 9999 gram/ kWh.
<b>P165</b>	Warmtepomp	Deze waarde stelt vast hoe lang de warmtepomp uitgeschakeld blijft tijdens de minimum vermogen modus.	0	0 = adaptieve modus (past zichzelf aan) 1 t/m 42 graadminuten (stapgrootte 10 graadmin.)
<b>P167</b>	Warmtepomp	Instellen compressor reductiepercentage tijdens Stille Modus. (indien <b>P172 = 2</b> )	50	20 t/m 100%.
<b>P171</b>	Warmtepomp	Blokkeer de Stille modus als de buitentemperatuur onder deze waarde komt.	-20°C	-20°C t/m 20°C.
<b>P172</b>	Warmtepomp	In/uitschakelen van Stille Modus.	0	0 = uit 1 = aan (vaste, niet instelbare verlaging van 5dB) 2 = een door de gebruiker in stellen max. percentage (instelbaar middels <b>P167</b> )
<b>P175</b>	Warmtepomp	Instellen of carterverwarmer warm blijft.	1	0 = nooit (alleen wanneer compressor start) 1 = maximaal 24 uur 2 = altijd
<b>P176</b>	Warmtepomp	Deze instelling bepaalt wanneer/of de ketel moet bijverwarmen tijdens het opwarmen van de carterverwarmer.	1	0 = nooit 1 = automatisch (wachtijd wordt bepaald a.d.h.v. <b>P113, P114, P115 en P116</b> ) 2 = altijd
<b>P180</b>	CV Comfort	Instellen van CV-klokprogramma.	0	0 = Comfort modus -nachtverlaging 1 = ECO modus - dagverhoging
<b>P181</b>	CV Comfort	Verskil in kamertemperatuur en stookgrens instellen.	3	0°C t/m 15°C.
<b>P182</b>	CV Comfort	Instellen van de maximale overschrijding van de gemiddelde kamertemperatuur en ingestelde kamertemperatuur (setpunt).	2	1°C t/m 5°C .
<b>P183</b>	CV Comfort	Instellen pomp debiet als warmtepomp WEL is ingeschakeld (l/min).	15,0	3 t/m 25 l/min.

Parameter	Categorie	Instelling	Default waarde	Beschrijving/Instelbereik
<b>P184</b>	CV Comfort	Instellen pomp debiet als warmtepomp NIET is ingeschakeld (l/min).	6,5	3 t/m 25 l/min.
<b>P186</b>	CV Comfort	Instellen drempelwaarde voor onmiddelijk bijschakelen CV-ketel bij setpunt weekprogramma (indien gebruik van de App / Gateway) (0 = uit)	2,2	0,0 t/m 5,0°C
<b>P187</b>	CV Comfort	Instellen van Aan/Uit thermostaat schakelingen per uur (veelal Honeywell Aan/Uit thermostaten).	0	0 = uit (geen puls verlening) 1 t/m 12 = (aantal schakelingen per uur)
<b>P188</b>	CV Comfort	Instellen voetpunt van de stooklijn bij interne CV-klokprogramma "AAN-periode" (indien er geen setpunt aanwezig is) (zie, <b>\$11.5</b> ).	20°C	15°C t/m 30°C.
<b>P189</b>	CV Comfort	Instellen voetpunt van de stooklijn bij interne CV-klokprogramma "UIT-periode" (indien er geen setpunt aanwezig is) (zie, <b>\$11.5</b> ).	20°C	15°C t/m 30°C.
<b>P190</b>	CV Comfort	Instellen pomp debiet als alleen CV-ketel draait (l/min).	15,0	3,0 t/m 25,0 l/min.
<b>P191</b>	CV Comfort	In-/uitschakelen CV-klokprogramma.	0	0 = uit 1 = aan
<b>P192</b>	CV Comfort	Instellen helling stooklijn.	1,10	0,00 t/m 2,50 (stapgrootte 0,01).
<b>P194</b>	CV Comfort	Instellen maximale aanvoertemperatuur van het gehele systeem (Xtend + ketel)	75	20°C t/m 85°C.
<b>P195</b>	CV Comfort	Instellen proportionele factor van de ruimtetemperatuurcompensatie.	160	0 t/m 255.
<b>P196</b>	CV Comfort	Instellen integrerende factor van de ruimtetemperatuurcompensatie. (lagere waarde is een snellere reactie).	1	0 t/m 255.
<b>P197</b>	CV Comfort	Instellen differentiërende factor van de ruimtetemperatuurcompensatie. (grotere waarde is een snellere reactie op wisselende omstandigheden).	0	0 t/m 255.
<b>P198</b>	CV Comfort	Instellen maximum positieve verschuiving van de stooklijn t.g.v. ruimteverwarmingcompensatie.	10°C	0°C t/m 50°C.
<b>P199</b>	CV Comfort	Instellen maximum negatieve verschuiving van de stooklijn t.g.v. ruimteverwarmingcompensatie.	10°C	0°C t/m 50°C.
<b>P200</b>	CV Comfort	Instellen warmte afgiftesysteem.	0	0 = vloerverwarming 1 = radiatoren 2 = convectoren

Parameter	Categorie	Instelling	Default waarde	Beschrijving/Instelbereik
<b>P202</b>	CV Comfort	Instellen ruimteverwarmingsregeling.	4	0 = Volledige regeling door WAR. Geen thermostaat aangesloten. <b>P064</b> = "0" 1 = WAR + ruimtetemp. compensatieregeling. 2 = WAR + ruimtetemp. compensatieregeling + Aan/Uit thermostaat. 3 = WAR + Aan/Uit themostaat. 4 = Standaard OpenTherm thermostaat. 5 = WAR + Aan/Uit thermostaat (met hysteresis) 6 = Vaste water temperatuur + Aan/Uit thermostaat. 7 = Interne WAR + externe OpenTherm thermostaat. 8 = WAR + Aan/Uit thermostaat (proportionele band).
<b>P203</b>	CV Comfort	Instellen hysteresis van de interne kamerthermostaat. (alleen als <b>P202</b> op "2" of "3" staat)	0,50	0,00 t/m 2,50 (stapgrootte 0,01).
<b>P206</b>	CV Comfort	Instellen van de nachtverlaging of dagverhoging ( $\Delta T$ ), zie <b>§11.5</b>	1,0	0,0 t/m 5,0°C (stapgrootte 0,1).
<b>P207</b>	CV Comfort	In-/uitschakelen ruimteverwarmingmodi.	1	0 = nee 1 = ja
<b>P209</b>	CV Comfort	Invloed van de kamerthermostaat op de stooklijn (alleen als <b>P202</b> op "7" staat. 0% is geen beïnvloeding).	50	0 t/m 100%.
<b>P210</b>	CV Comfort	Verschuiven stooklijn omhoog/omlaag.	0	-5°C t/m 40°C.
<b>P211</b>	CV Comfort	Duur van rustige start CV (langzaam op laten lopen van de gevraagde temperatuur (0 = uit).	60	0 t/m 240 min.
<b>P214</b>	CV Comfort	Instellen uur van de dag dat maximale temperatuur bereikt is. (indien <b>P180 = 1</b> ECO Modus = ON), zie <b>§11.1.1</b>	16	0 t/m 23 h.
<b>P216</b>	CV Comfort	Onder deze buitentemperatuur wordt er continu verwarmd. (Schakelt het interne CV-klokprogramma uit)	-10°C	-20°C t/m 20°C.
<b>P217</b>	CV Comfort	Instellen drempelwaarde voor onmiddellijk bijschakelen CV-ketel bij het handmatig verzetten van de kamerthermostaat. (0 = uit)	0,7	0,0 t/m 5,0°C
<b>P218</b>	CV Comfort	Definieert een "verlaagde temperatuur". Blokkeert de CV-ketel als de kamertemperatuur afwijking kleiner is dan <b>P219</b> . Zie <b>§11.4.1</b> (10 = uit)	10	10 t/m 20°C.
<b>P219</b>	CV Comfort	Instellen maximale daling (heeft betrekking op <b>P218</b> ). Zie <b>§11.4.1</b>	0,5	0,0 t/m 5,0°C.
<b>P220</b>	CV Comfort	Instellen van een gewenste compressor-AAN tijd (indien <b>P202 = 5</b> ).	90	15 t/m 240 min.
<b>P221</b>	CV Comfort	Instellen van maximale afwijking t.g.v. de adaptieve Aan/Uit regeling op de stooklijn. (indien <b>P202 = 5 of 8</b> ).	3,0	0,0 t/m 10,0°C.
<b>P255</b>	Algemeen	Het toestel terugzetten naar de fabrieksinstellingen (alleen uitvoeren als er geen software updates zijn geweest)	0	0 = uit 9 = terugzetten naar fabrieksinstellingen

## 12 STORINGEN/NOTIFICATIES

### 12.1 Storingcodes

Als het systeem zich in een lockout bevindt, zal de warmtevraag automatisch worden doorgestuurd naar de CV-ketel. Deze zal de warmtevraag beantwoorden. Ga naar het WiFi bedieningsscherm om de foutcode af te lezen. Gebruik de resetknop in het WiFi bedieningsscherm of houd de knop op het toestel 8 seconden vast om het toestel te resetten.

De volgende notificaties worden onderscheiden:

Storingcode	Omschrijving	Mogelijke oorzaak / oplossing
<b>F001</b>	Tenminste 30 minuten geen doorstroming in het CV-circuit.	<ul style="list-style-type: none"><li>▶ Controleer de CV pomp.</li><li>▶ Controleer het systeem op lekkages.</li><li>▶ Controleer de waterdruk in het systeem.</li></ul>
<b>F003</b>	Waarde externe systeem aanvoertemp. sensor <b>T43</b> te hoog (>67°C) of Waarde aanvoersensor <b>T03</b> meer dan 1 minuut te hoog is. (> 90°C)	<ul style="list-style-type: none"><li>▶ Controleer de doorstroming in het systeem.</li></ul>
<b>F009</b>	Geheugenfout storingcodes.	<ul style="list-style-type: none"><li>▶ Reset de regelunit.</li><li>▶ Vervang de regelunit.</li></ul>
<b>F010</b>	Watertemperatuur tijdens ontdooifunctie te laag.	<ul style="list-style-type: none"><li>▶ CV doorstroming te laag. Controleer doorstroming in het systeem.</li></ul>
<b>F018</b>	Warmtepomptype niet goed geconfigureerd.	<ul style="list-style-type: none"><li>▶ Raadpleeg Intergas Verwarming BV.</li></ul>
<b>F019</b>	Foutief serienummer in geheugenmodule.	<ul style="list-style-type: none"><li>▶ Raadpleeg Intergas Verwarming BV.</li></ul>
<b>F020</b>	Foutieve software.	<ul style="list-style-type: none"><li>▶ Raadpleeg Intergas Verwarming BV.</li></ul>
<b>F022</b>	Softwareversie niet compatibel	<ul style="list-style-type: none"><li>▶ Software vereist een update</li><li>▶ Raadpleeg Intergas Verwarming BV.</li></ul>
<b>F023</b>	XTP controller interne fout	<ul style="list-style-type: none"><li>▶ Raadpleeg Intergas Verwarming BV.</li></ul>
<b>F024</b>	XTP controller configuratiefout	<ul style="list-style-type: none"><li>▶ Raadpleeg Intergas Verwarming BV.</li></ul>
<b>F025</b>	XTP controller communicatiefout	<ul style="list-style-type: none"><li>▶ Raadpleeg Intergas Verwarming BV.</li></ul>
<b>F026</b>	Opstartfout	<ul style="list-style-type: none"><li>▶ Trek de stekker voor 1 minuut uit de wandcontactdoos.</li><li>▶ Vervang de regelunit.</li></ul>
<b>F037</b>	Sensorfout retourleiding <b>T04</b> .	<ul style="list-style-type: none"><li>▶ Controleer de bedrading van sensor T04 op breuk/sluiting.</li><li>▶ Controleer of sensor T04 juist aangesloten is.</li><li>▶ Vervang sensor T04.</li></ul>
<b>F038</b>	Sensorfout aanvoerleiding <b>T03</b> .	<ul style="list-style-type: none"><li>▶ Controleer de bedrading van sensor T03 op breuk/sluiting.</li><li>▶ Controleer of sensor T03 juist aangesloten is.</li><li>▶ Vervang sensor T03.</li></ul>
<b>F039</b>	Sensorfout externe systeem aanvoertemp. sensor <b>T43</b> .	<ul style="list-style-type: none"><li>▶ Controleer bedrading sensor T43 op breuk/sluiting.</li><li>▶ Controleer of sensor T43 juist aangesloten is.</li><li>▶ Vervang sensor T43.</li></ul>
<b>F040</b>	Sensorfout externe buitenvoeler <b>T42</b> .	<ul style="list-style-type: none"><li>▶ Controleer bedrading buitenvoeler T42 op breuk/sluiting.</li><li>▶ Controleer of buitenvoeler T42 juist aangesloten is.</li><li>▶ Vervang buitenvoeler T42.</li></ul>
<b>F050</b>	Storing in de buitenunit.	<ul style="list-style-type: none"><li>▶ Raadpleeg het WiFi bedieningsscherm voor aanvullende informatie.</li></ul>
<b>F051</b>	Storing in de CV-ketel.	<ul style="list-style-type: none"><li>▶ Raadpleeg het WiFi bedieningsscherm voor aanvullende informatie.</li></ul>
<b>F254</b>	Bypassmodus actief.	<p>Geen echte fout, maar een geforceerde manier om de warmtevraag door te sturen naar de CV-ketel, zodat de warmtepomp niet in bedrijf komt.</p> <ul style="list-style-type: none"><li>▶ Houd de bedieningsknop ingedrukt en stop de stekker van de binnenunit in de wandcontactdoos om dit te forceren.</li></ul>



## 12.2 Notificatiecodes

Naast storingscodes kan de regelunit ook notificaties weergeven. Notificaties worden getoond als er zich ergens in het systeem een afwijking voordoet die niet van invloed is op de vitale werking van het systeem. Notificaties verdwijnen als het systeem de afwijking kan herstellen. Bij herhaaldelijk terugkeren van een notificatie dient Intergas Verwarming geraadpleegd te worden.

In geval er gebruik gemaakt wordt van een kamerthermostaat die geen of beperkte notificatiemeldingen kan weergeven, zullen notificaties van de CV-ketel of warmtepomp als één van de volgende codes op de thermostaat worden weergegeven: F050 = Storing in de buitenunit of F051 = Storing in de CV-ketel.

De volgende notificaties worden onderscheiden:

Notificatie	Omschrijving	Mogelijke oorzaak / oplossing
<b>n000</b>	Parameter instellingen buiten bereik.	▶ Controleer de instellingen.
<b>n001</b>	Waterdruk te laag, parameter P020.	▶ Controleer op lekkages. ▶ Vul het systeem bij.
<b>n002</b>	Geen waterdruk.	▶ Controleer op lekkages. ▶ Vul het systeem bij.
<b>n008</b>	Beveiligingscircuit fout buitenunit.	▶ Start Xtend opnieuw op. ▶ Raadpleeg Intergas Verwarming BV.
<b>n011</b>	Communicatie met buitenunit is weggefallen of de buitenunit heeft een interne fout.	▶ Raadpleeg het WiFi bedieningsscherm voor aanvullende informatie. ▶ Controleer bedrading tussen binnenunit en buitenunit op breuk/sluiting. ▶ Controleer de aansluitingen in de buitenunit.
<b>n013</b>	Condensor temperatuur te hoog; warmtepomp uitgeschakeld.	▶ Mogelijk te weinig doorstroming. ▶ Mogelijk de CV-ketel aanvoertemperatuur te hoog ingesteld. ▶ Systeem kan warmte moeilijk kwijt.
<b>n014</b>	Kamerthermostaat niet aangesloten.	▶ Sluit de Comfort Touch kamerthermostaat aan, zie <b>§8.8.4</b> .
<b>n015</b>	Fout carterverwarmer in buitenunit.	▶ Controleer de bekabeling carterverwarmer, vervang indien nodig. ▶ Controleer carterverwarmer, vervang indien nodig.
<b>n016</b>	Abnormale relatie tussen de retour- en aanvoerwaardes.	▶ Controleer of de bekabeling van de retour- en aanvoersensor juist is aangesloten. ▶ Controleer de flow (mogelijke oorzaak is een externe pomp).
<b>n018</b>	Probleem met geheugen.	▶ Raadpleeg Intergas Verwarming BV.
<b>n019</b>	Fout geheugenmodule.	▶ Controleer de bekabeling. ▶ Vervang de geheugenmodule.
<b>n021</b>	Tenminste 30 seconden geen doorstroming in het CV circuit.	▶ Ontluchtprogramma (max. 15 minuten) wordt gestart. Overige systeemfuncties worden geblokkeerd en na afloop van het programma hervat. ▶ Pomp gaat gedurende 60 seconden uit. ▶ Pomp gaat op maximaal vermogen draaien. ▶ Indien gedurende 30 seconden weer voldoende doorstroming wordt gemeten zal het programma stoppen en de notificatie verdwijnen.
<b>n022</b>	Probleem met automatische debietregeling.	▶ Mogelijk lucht in het systeem, ontlucht.
<b>n023</b>	Te lage flow tijdens inbedrijfsname.	▶ Controleer het CV-circuit op restricties.
<b>n024</b>	Externe systeem aanvoertempatuursensor T43 heeft een abnormale waarde.	▶ Controleer de montage van de sensor om de buis. ▶ Controleer de aansluiting op de print.
<b>n026</b>	Klok niet ingesteld.	▶ Stel klok in.

Notificatie	Omschrijving	Mogelijke oorzaak / oplossing
<b>n027</b>	Fout in de werking van de klok.	<ul style="list-style-type: none"> <li>▶ Mogelijk een hardwarefout.</li> <li>▶ Raadpleeg Intergas Verwarming BV.</li> </ul>
<b>n028</b>	Notificatiecode dat ontstaat doordat de buitenunit regelmatig problemen ondervindt.	<ul style="list-style-type: none"> <li>▶ Raadpleeg Intergas Verwarming BV.</li> </ul>
<b>n030</b>	Externe systeem aanvoertemperatuursensor T43 niet aangesloten.	<ul style="list-style-type: none"> <li>▶ Controleer in het WiFi bedieningsscherm: <b>P066</b> = 4 (CV-ketel aansturing Aan/Uit), <b>P123</b> = 1 (Ja), <b>P123</b> = 3 (vrij instelbare relais uitgang).</li> </ul>
<b>n032</b>	Ontdooien duurde te lang.	<ul style="list-style-type: none"> <li>▶ Mogelijk een koeltechnische fout .</li> <li>▶ Mogelijk de buitenunit vol in de wind.</li> </ul>
<b>n039</b>	Probleem met externe systeem aanvoertemperatuursensor T43.	<ul style="list-style-type: none"> <li>▶ Controleer de montage van de sensor op de aanvoerbuïs.</li> <li>▶ Controleer bedrading, vervang indien nodig.</li> </ul>
<b>n040</b>	Probleem met externe buitentemperatuursensor T42.	<ul style="list-style-type: none"> <li>▶ Controleer bedrading, vervang indien nodig</li> </ul>
<b>n041</b>	Probleem met koudemiddel vloeistofsensör.	<ul style="list-style-type: none"> <li>▶ Controleer bedrading, vervang indien nodig</li> </ul>
<b>n042</b>	Probleem met koudemiddel gassensör.	<ul style="list-style-type: none"> <li>▶ Controleer bedrading, vervang indien nodig</li> </ul>
<b>n051</b>	CV-ketel in lockout.	<ul style="list-style-type: none"> <li>▶ Controleer fout in CV-ketel.</li> </ul>
<b>n052</b>	Fout in OpenTherm verbinding met CV-ketel.	<ul style="list-style-type: none"> <li>▶ Controleer bedrading, vervang indien nodig.</li> </ul>
<b>n053</b>	Aanvoertemperatuur van de CV-ketel staat te laag.	<ul style="list-style-type: none"> <li>▶ Stel de aanvoertemperatuur van de CV-ketel minimaal 10°C hoger in als de maximale aanvoertemperatuur van de Xtend (<b>P194</b>)</li> </ul>
<b>n054</b>	CV-ketel geeft geen reactie op warmtevraag vanuit Xtend.	<ul style="list-style-type: none"> <li>▶ Controleer of de CV-ketel of cv-functie niet uit staat.</li> </ul>
<b>n055</b>	CV-ketel heeft een notificatie.	<ul style="list-style-type: none"> <li>▶ Los de storing van de Intergas CV-ketel op.</li> </ul>
<b>n056</b>	CV-ketel maakt te warm water in CV-bedrijf.	<ul style="list-style-type: none"> <li>▶ Controleer de ingestelde aanvoertemperatuur van de CV-ketel.</li> <li>▶ Controleer het ingestelde vermogen van de CV-ketel.</li> </ul>
<b>n060</b>	Softwareversie van thermostaat niet up to date, indien gebruik wordt gemaakt van de Intergas Comfort Touch.	<ul style="list-style-type: none"> <li>▶ Plaats de laatste versie van de Intergas Comfort Touch.</li> </ul>
<b>n070</b>	Warmtepomp fout (regeling binnenunit).	<ul style="list-style-type: none"> <li>▶ Raadpleeg het WiFi bedieningsscherm voor aanvullende informatie.</li> <li>▶ Raadpleeg Intergas Verwarming BV.</li> </ul>
<b>n071</b>	Debiet fout tijdens WP-bedrijf.	<ul style="list-style-type: none"> <li>▶ Controleer de flow, ontluicht en vul eventueel water bij.</li> </ul>
<b>n072</b>	Debiet fout tijdens het ontdooien.	<ul style="list-style-type: none"> <li>▶ Controleer de flow, ontluicht en vul eventueel water bij.</li> </ul>
<b>n073</b>	Koudemiddeltemperatuur tijdens ontdooien te laag.	<ul style="list-style-type: none"> <li>▶ Controleer het koudemiddelcircuit op lekkages.</li> <li>▶ Mogelijk een koudemiddeltekort.</li> </ul>
<b>n074</b>	Ontdooifunctie gestopt vanwege een te lage watertemperatuur.	<ul style="list-style-type: none"> <li>▶ Controleer de flow.</li> <li>▶ Mogelijk te weinig buffer.</li> </ul>
<b>n080</b>	Probleem met de gebruikersinterface.	<ul style="list-style-type: none"> <li>▶ Strat Xtend opnieuw op.</li> <li>▶ Raadpleeg Intergas Verwarming BV.</li> </ul>

## 12.3 Overige storingen

### 12.3.1 Storing in binnenunit

Eventuele oorzaken	Oplossing
De power LED wordt niet getoond.	▶ Controleer de voedingsspanning.
Kamerthermostaat niet aangesloten of defect.	▶ Controleer de bedrading. ▶ Controleer de verbinding tussen binnenunit en kamerthermostaat ▶ Vervang de thermostaat.
Geen spanning (24V).	▶ Controleer de zekering ▶ Vervang defecte automaat. ▶ Controleer de bedrading volgens het schema, zie <b>§8.7.3</b>

### 12.3.2 CV komt niet op temperatuur

Eventuele oorzaken	Oplossing
Waterdruk in systeem is te laag.	▶ Controleer systeem op lekkages; vul indien nodig de installatie bij.
Kamerthermostaat niet in orde.	▶ Controleer de instellingen en pas eventueel aan.
Temperatuur is te laag ingesteld.	▶ Verhoog de CV aanvoertemperatuur met <b>P194</b> . ▶ Controleer de maximale aanvoertemperatuur van de CV-ketel. ▶ Controleer de buitenvoeler op kortsluiting; hef indien nodig op.
Geen warmte overdracht door vervuiling in de installatie.	▶ Spoel de installatie door, reinig of vervang de vuilafscheider.
Afgiftesysteem niet goed ingeregeld.	▶ Controleer de (parameter) instellingen en pas eventueel aan, zie ook <b>§9.3</b>
CV-bedrijf komt niet op temperatuur.	▶ Verlaag pomptoerental van CV-ketel naar 50%. ▶ Stel vermogen CV-ketel in op het geschatte vermogen

### 12.3.3 CV-installatie blijft ongewenst warm

Eventuele oorzaken	Oplossing
Kamerthermostaat defect.	▶ Controleer kamerthermostaat op defect; vervang indien nodig kamerthermostaat.
Temperatuur sensor(en) defect.	▶ Controleer alle temperatuur sensoren; vervang defecte sensor.

### 12.3.4 Storing in buitenunit

Eventuele oorzaken	Oplossing
Buitenunit start niet op.	<ul style="list-style-type: none"> <li>▶ Controleer de voedingsspanning.</li> <li>▶ Controleer de werkschakelaar; schakel deze indien nodig in.</li> <li>▶ Controleer de bekabeling tussen binnenunit en buitenunit.</li> <li>▶ Controleer de zekeringen in de buitenunit; vervang deze indien nodig.</li> </ul>
Warmte opbrengst capaciteit van de buitenunit is te laag.	<ul style="list-style-type: none"> <li>▶ Mogelijke ijsvorming/vuilophoping in warmtewisselaar: reinig warmtewisselaar of maak deze ijs-/sneeuwvrij.</li> <li>▶ Controleer de instellingen; pas instellingen indien nodig aan.</li> <li>▶ Controleer werking van NTC aanzuiglucht; vervang indien nodig.</li> <li>▶ Te weinig koudemiddel in systeem: controleer op lekkages en vul systeem indien nodig bij (alleen uit te voeren door <u>F-gassen gecertificeerde installateur</u>).</li> </ul>
Lage druk problemen bij opstarten	<ul style="list-style-type: none"> <li>▶ Blokkering in filter; vervang filter.</li> <li>▶ Controleer bekabeling EEV.</li> <li>▶ Controleer of de spoel van de EEV defect is.</li> <li>▶ Geen luchtstroom warmtewisselaar; controleer werking ventilator, controleer of de warmtewisselaar schoon is.</li> <li>▶ Tekort aan koudemiddel; controleer systeem op lekkages en vul bij (alleen uit te voeren door <u>F-gassen gecertificeerde installateur</u>).</li> </ul>
Compressor start niet op.	<ul style="list-style-type: none"> <li>▶ Geen spanning op compressor; controleer voeding/zekering</li> <li>▶ Controleer connectoren.</li> <li>▶ Compressor beveiliging aangesproken; Compressor temperatuur te hoog</li> <li>▶ Controleer koudemiddel vulling.</li> </ul>
Compressor maakt hoogtonig geluid	<ul style="list-style-type: none"> <li>▶ Vloeibare koudemiddel komt in compressor; Slechte verdamping in systeem. Zoek oorzaak en probeer op te lossen.</li> <li>▶ Compressor defect; repareer compressor.</li> </ul>
Ventilator functioneert niet.	<ul style="list-style-type: none"> <li>▶ Zekering ventilator defect; vervang zekering.</li> <li>▶ Ventilator motor defect; vervang motor.</li> <li>▶ Printplaat ventilator defect of interne bekabeling beschadigd.</li> </ul>
De compressor functioneert, maar de warmtepomp heeft geen warmte opbrengst.	<ul style="list-style-type: none"> <li>▶ Geen gas in warmtepomp systeem: controleer systeem op lekkage en vul eventueel koudemiddel bij.</li> <li>▶ Warmtewisselaar defect; zoek defect op en vervang warmtewisselaar</li> <li>▶ Compressor defect; vervang compressor.</li> </ul>



#### **BELANGRIJK**

- ▶ **Indien door een storing/notificatie de CV-ketel de taak van het hybride warmtepompsysteem overneemt, kan dit een ongunstig effect op het energiegebruik van de eindgebruiker hebben.**
- ▶ **Vervang defecte onderdelen uitsluitend door originele Intergas onderdelen.**
- ▶ **Het niet of onjuist monteren van de sensoren kan leiden tot ernstige schade.**

## 13 ONDERHOUD

Er dient op jaarlijkse basis door een gecertificeerd installateur onderhoud en reinigingswerkzaamheden uitgevoerd te worden aan het gehele hybride warmtepompsysteem.



### VOORZICHTIG

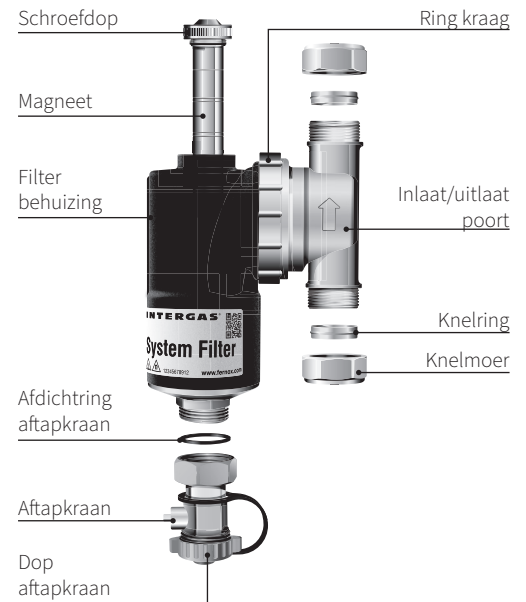
- ▶ **Wanneer het systeem zojuist in bedrijf is geweest kunnen sommige onderdelen heet zijn.**

### 13.1 Reinigen vuilfilter

- ▶ Reinig het Intergas vuilfilter. Ga hierbij als volgt te werk:
  1. Zet zowel de CV-ketel als de binnenunit uit.
  2. Maak de vuilfilter drukloos.
  3. Zorg dat de eventuele afsluiters dicht zijn.
  4. Draai het dopje van de aftapkraan los.
  5. Gebruik het dopje van de aftapkraan om de aftapkraan open te draaien.
  6. Haal de magneet uit het vuilfilter.
  7. Verwijder het vuile water uit het vuilfilter door de afsluiter aan de onderzijde van het filter langzaam open te draaien.
  8. Draai de aftapkraan weer dicht.
  9. Monteer de magneet weer in het vuilfilter.
  10. Zet alle afsluiters open.
  11. Zorg dat het systeem weer op druk komt (1,5 tot 2 bar.)
  12. Zet zowel de CV-ketel als de binnenunit weer aan.



- ▶ **Raadpleeg bij toepassing van een ander type vuilfilter de bijbehorende onderhoudsprocedure.**



### 13.2 Onderhoudswerkzaamheden binnenunit

- ▶ Controleer de in het systeem aanwezige waterdruk, middels de CV-ketel of het WiFi bedieningsscherm. Vul en ontluicht het systeem indien nodig.
  - Aanbevolen waterdruk is 1,5 tot 2 bar.
  - Als er twee keer per jaar bijgevoeld moet worden, controleer dan op lekkages.
- ▶ Maak de binnenunit spanningsloos door de voedingskabel uit de wandcontactdoos te halen.
- ▶ Draai de schroef onder de binnenunit los en demonteer het frontpaneel, zie **§8.3.3**.
- ▶ Wacht tot de binnenunit en alle leidingen zijn afgekoeld.
- ▶ Controleer alle bedrading op breuk en vervang indien nodig.
- ▶ Plaats het frontpaneel weer terug en draai de schroef onder het toestel vast, zie **§8.3.3**.
- ▶ Reinig de buitenzijde van de unit met een vochtige doek. Gebruik geen agressieve of schurende schoonmaak- of oplosmiddelen.
- ▶ Stop de voedingskabel in de wandcontactdoos.
- ▶ Lees het toestel uit middels het WiFi bedieningsscherm.

### 13.3 Onderhoudswerkzaamheden buitenunit



#### VOORZICHTIG

- ▶ **Als de buitenunit niet regelmatig wordt schoongemaakt, kan dit leiden tot capaciteitstekort, bevroering, lekkage of problemen met de compressor.**
- ▶ **De lamellen van de verdamper bevatten scherpe randen. Gebruik uit voorzorg veiligheidshandschoenen om verwondingen te voorkomen.**

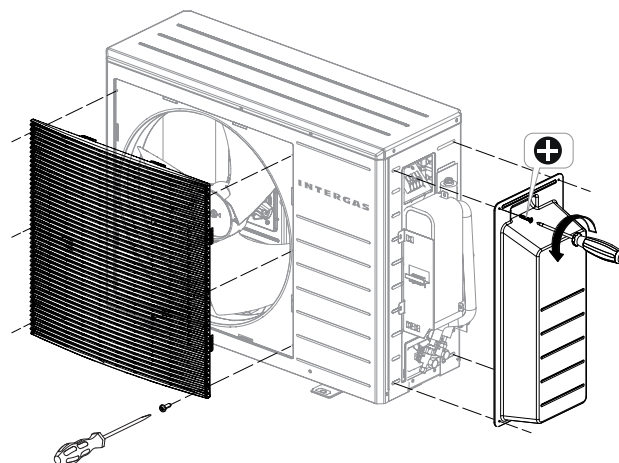


#### WAARSCHUWING

- ▶ **Als de buitenunit spanningsloos wordt gemaakt, zal het elektrisch circuit van de buitenunit nog 8 à 10 seconden onder spanning blijven.**

Het wordt aanbevolen om de buitenunit regelmatig schoon te maken en te onderhouden om een goede werking van de buitenunit te garanderen.

- ▶ Controleer het geluidsniveau van de buitenunit.
- ▶ Maak de buitenunit spanningsloos door de werkschakelaar uit te schakelen.
- ▶ Verwijder eventueel straatvuil rondom de unit.
- ▶ Controleer eventuele schade aan de buitenunit.
- ▶ Demonteer het zijpaneel.
- ▶ Controleer of alle sensoren op de juiste positie zitten en controleer de bedrading op breuk. Vervang indien nodig.
- ▶ Demonteer het rooster zodat de ventilator en verdamper vrij bereikbaar worden.
- ▶ Reinig de ventilator handmatig met water en droog deze met een zachte doek.
- ▶ Controleer de zwaai en balans van de ventilator. Als deze opmerkelijk slecht is moet de ventilator vervangen worden.
- ▶ Reinig de aluminium lamellen van de verdamper door deze voorzichtig van binnenuit door te spoelen met water. Gebruik vanaf de buitenkant verdamperreiniger. Controleer de lamellen ook op beschadiging en herstel deze indien nodig met een hiervoor geschikte lamellenkam.
- ▶ Controleer tekenen van roest of krassen op de coating van de buitenunit en repareer defecte onderdelen of breng indien nodig roestbestendige verf aan.
- ▶ Reinig, indien van toepassing, de drainplug. Spoel de plug goed door met water.
- ▶ Monteer het rooster terug.
- ▶ Plaats het zijpaneel terug.
- ▶ Reinig de buitenzijde van de unit met een vochtige doek. Gebruik geen agressieve of schurende schoonmaak- of oplosmiddelen.
- ▶ Schakel de werkschakelaar in.



## 13.4 Uit bedrijf stellen van het systeem

- ▶ Onderbreek de voeding naar de warmtepomp door de werkschakelaar om te zetten.
- ▶ Maak de binnenunit spanningsloos door de voedingskabel uit de wandcontactdoos te halen.
- ▶ Sluit de hoofdwaterraan af.
- ▶ Tap het water van het systeem af.
- ▶ Ontkoppel de hydraulische verbindingen.
- ▶ Vernietig of recycle in overeenstemming met de plaatselijke en landelijke wetgeving.



## 14 PRODUCTKAART (GEDELEGEERDE VERORDENING (EU) 811/2013)

Leverancier		Intergas Verwarming BV Europark Allee 2 7742 NA Coevorden
Typeaanduiding	Eenheid	Hybride warmtepompsysteem Xtend 5 mono FT
Seizoensgebonden energie-efficiëntieklasse voor ruimteverwarming (gemiddelde klimaatomstandigheden - lage temperatuur)		A++
Nominale warmteafgifte (gemiddelde klimaatomstandigheden - lage temperatuur)	kW	5
Seizoensgebonden energie-efficiëntieklasse voor ruimteverwarming (gemiddelde klimaatomstandigheden - lage temperatuur)	%	160
Jaarlijks energieverbruik (gemiddelde klimaatomstandigheden - lage temperatuur)	kWh	2438
Jaarlijks energieverbruik - GCV (gemiddelde klimaatomstandigheden - lage temperatuur)	GJ	-
Geluidsvermogensniveau (binnen)	dB	32
Voorzorgsmaatregelen voor assemblage, installatie en onderhoud		Zie installatievoorschrift
Nominale warmteafgifte (koudere klimaatomstandigheden - lage temperatuur)	kW	-
Nominale warmteafgifte (warmere klimaatomstandigheden - lage temperatuur)	kW	-
Seizoensgebonden energie-efficiëntieklasse voor ruimteverwarming (koudere klimaatomstandigheden - lage temperatuur)	%	-
Seizoensgebonden energie-efficiëntieklasse voor ruimteverwarming (warmere klimaatomstandigheden - lage temperatuur)	%	-
Jaarlijks energieverbruik (koudere klimaatomstandigheden - lage temperatuur)	kWh	-
Jaarlijks energieverbruik - GCV (koudere klimaatomstandigheden - lage temperatuur)	GJ	-
Jaarlijks energieverbruik (warmere klimaatomstandigheden - lage temperatuur)	kWh	-
Jaarlijks energieverbruik - GCV (warmere klimaatomstandigheden - lage temperatuur)	GJ	-
Geluidsvermogensniveau (buiten)	dB	49



### Art. I Algemeen

1. Wanneer deze garantie verkoop en leveringsvoorwaarden deel uitmaken van aanbiedingen tot en overeenkomsten inzake het verrichten van leveringen en/of diensten door de opdrachtnemer, zomede wanneer een installateur werkzaamheden verricht ter zake door de opdrachtnemer geleverde producten, zijn alle bepalingen van deze voorwaarden tussen partijen van kracht, voor zover niet door beiden hiervan uitdrukkelijk en schriftelijk is afgeweken. Een verwijzing door de opdrachtgever naar eigen inkoop-, aanbestedings- of andere voorwaarden wordt door de opdrachtnemer niet aanvaard.
2. In deze leveringsvoorwaarden wordt verstaan onder: - product: zaken, zoals CV-ketels, warmtepompen, warmwater toestellen en aanverwante producten alsmede diensten, zoals onderhoud, advies en inspectie welke diensten altijd en uitsluitend zullen worden verricht op verzoek van en als hulppersoon van de installateur. In deze leveringsvoorwaarden wordt mede verstaan onder:
  - de opdrachtnemer: Intergas Verwarming B.V. of één van haar groepsondernemingen;
  - de opdrachtgever: degene, tot wie de vorengenoemde aanbieding is gericht en de installateur;
  - dienst: de aanneming van werk.

### Art. II Aanbieding

1. Elke van de opdrachtnemer uitgegane aanbieding is vrijblijvend.
2. Elke aanbieding is gebaseerd op uitvoering van de overeenkomst door de opdrachtnemer onder normale omstandigheden en gedurende normale werkuren.

### Art. III Overeenkomst

1. Indien de overeenkomst schriftelijk wordt aangegaan, komt deze tot stand op de dag van ondertekening van het contract door de opdrachtnemer, onderscheidenlijk op de dag van verzending van de schriftelijke opdrachtbevestiging door de opdrachtnemer.
2. Als meerwerk wordt beschouwd al hetgeen door de opdrachtnemer in overleg, al dan niet schriftelijk vastgelegd, met de opdrachtgever tijdens de uitvoering van de overeenkomst boven de in het contract of de opdrachtbevestiging uitdrukkelijk vastgelegde hoeveelheden wordt geleverd en/of aangebracht dan wel door hem boven de in het contract of de opdrachtbevestiging uitdrukkelijk vastgelegde werkzaamheden wordt gepresteerd.
3. Mondelinge toezeggingen door en afspraken met ondergeschikten van de opdrachtnemer binden de opdrachtnemer niet dan nadat en voor zover zij door hem schriftelijk zijn bevestigd.

### Art. IV Prijs

1. De door de opdrachtnemer opgegeven prijzen luiden exclusief omzetbelasting en overige op de verkoop en levering vallende overheidslasten en zijn gebaseerd op levering af-fabriek volgens Incoterms geldend op de datum van aanbieding, behoudens voor zover in deze voorwaarden anders is bepaald. Onder fabriek wordt verstaan het bedrijfsterrein van de opdrachtnemer.
2. Indien na de datum van totstandkoming van de overeenkomst één of meer van de kostprijsfactoren een verhoging ondergaan - ook al geschiedt dit ingevolge voorzienbare omstandigheden - is de opdrachtnemer gerechtigd de overeengekomen prijs dienovereenkomstig te verhogen.
3. In de overeenkomst is de bevoegdheid van de opdrachtnemer begrepen om door hem verricht meerwerk afzonderlijk in rekening te brengen, zodra het daarvoor in rekening te brengen bedrag hem bekend is. Voor de berekening van meerwerk zijn de in lid 1 en lid 2 van dit artikel gegeven regels van overeenkomstige toepassing.
4. Kostenbegrotingen en plannen worden, tenzij anders is overeengekomen, niet afzonderlijk in rekening gebracht. Indien de opdrachtnemer bij eventuele nabestellingen nieuwe tekeningen, berekeningen, beschrijvingen, modellen of gereedschappen e.d. moet maken, worden daarvoor kosten in rekening gebracht.
5. De emballage is niet in de prijs begrepen en wordt afzonderlijk in rekening gebracht. Emballage wordt niet teruggenomen.
6. Kosten van in- en uitlading en van vervoer van door de opdrachtgever ter beschikking gestelde grondstoffen, halffabrikaten, modellen, gereedschappen en andere zaken zijn niet in de prijs begrepen en worden afzonderlijk in rekening gebracht. Te dier zake door de opdrachtnemer betaalde kosten worden beschouwd als voorschot ten laste van de opdrachtgever.
7. Indien de opdrachtnemer heeft aangenomen het product te monteren, is de prijs berekend inclusief montage en bedrijfsvaardig opleveren van het product op de in de aanbieding genoemde plaats en inclusief alle kosten, behoudens kosten die volgens de voorafgaande leden niet in de prijs zijn begrepen of die in art. VII zijn vermeld. Gemaakte kosten wegens onwerkbaar weer zullen worden doorberekend.

#### **Art. V Tekeningen, berekeningen, beschrijvingen, modellen, gereedschappen e.d.**

1. In catalogussen, afbeeldingen, tekeningen, maat- en gewichts- opgaven e.d. vermelde gegevens zijn slechts bindend indien en voor zover deze uitdrukkelijk zijn opgenomen in een door partijen ondertekend contract of een door de opdrachtnemer ondertekende opdrachtbevestiging.
2. De door de opdrachtnemer uitgebrachte aanbieding, alsmede de door hem vervaardigde of verstrekte tekeningen. Berekeningen, programmatuur, beschrijvingen, modellen, gereedschappen e.d. blijven zijn eigendom, ongeacht of daarvoor kosten in rekening zijn gebracht. De informatie, die in een en ander ligt besloten of ten grondslag ligt aan de fabricage- en constructiemethoden, producten e.d., blijft exclusief voorbehouden aan de opdrachtnemer, ook al zijn daarvoor kosten in rekening gebracht. De opdrachtgever staat er voor in dat bedoelde informatie, behoudens ter uitvoering van de overeenkomst, niet anders dan met schriftelijke toestemming van de opdrachtnemer wordt gekopieerd, aan derden getoond, bekend gemaakt of gebruikt.

#### **Art. VI Levertijd**

1. De levertijd gaat in op het laatste van de navolgende tijdstippen:
  - a. de dag van totstandkoming van de overeenkomst;
  - b. de dag van ontvangst door de opdrachtnemer van de voor de uitvoering van de opdracht noodzakelijke bescheiden, gegevens, vergunningen e.d.;
  - c. de dag van de vervulling van de voor het aanvangen van de werkzaamheden noodzakelijke formaliteiten;
  - d. de dag van ontvangst door de opdrachtnemer van hetgeen volgens de overeenkomst vóór het aanvangen van de werkzaamheden bij vooruitbetaling dient te worden voldaan. Indien een leveringsdatum of -week is overeengekomen, wordt de levertijd gevormd door de periode tussen de datum van totstandkoming van de overeenkomst en de leveringsdatum of -week.
2. De levertijd is gebaseerd op de ten tijde van het sluiten van de overeenkomst geldende werkomstandigheden en op tijdige levering van de voor de uitvoering van het werk door de opdrachtnemer bestelde materialen. Indien buiten schuld van de opdrachtnemer vertraging ontstaat ten gevolge van wijziging van bedoelde werkomstandigheden of doordat voor de uitvoering van het werk tijdig bestelde materialen niet tijdig worden geleverd, wordt de levertijd voor zover nodig verlengd.
3. Het product geldt ten aanzien van de levertijd als geleverd wanneer het, indien keuring in het bedrijf van opdrachtnemer is overeengekomen, voor keuring en in de overige gevallen wanneer het voor verzending gereed is, een en ander nadat de opdrachtgever daarvan schriftelijk in kennis is gesteld en onverminderd de gehoudenheid van de opdrachtnemer tot nakoming van zijn eventuele montage-/installatieverplichtingen.
4. Onverminderd het elders in deze voorwaarden met betrekking tot verlenging van de levertijd bepaalde wordt de levertijd verlengd met de duur van de vertraging die aan de zijde van de opdrachtnemer ontstaat ten gevolge van het niet voldoen door de opdrachtgever aan enige uit de overeenkomst voortvloeiende verplichting of van hem te vergen medewerking met betrekking tot de uitvoering van de overeenkomst.
5. Behoudens grove schuld aan de zijde van de opdrachtnemer geeft overschrijding van de levertijd de opdrachtgever geen recht op gehele of gedeeltelijke ontbinding van de overeenkomst. Overschrijding van de levertijd - door welke oorzaak ook - geeft de opdrachtgever geen recht tot het zonder rechterlijke machtiging verrichten of doen verrichten van werkzaamheden ter uitvoering van de overeenkomst.
6. Een op overschrijding van de levertijd gestelde contractuele boete moet geacht worden in de plaats te komen van een eventueel recht van de opdrachtgever op schadevergoeding. Een zodanige boete is niet verschuldigd indien de overschrijding van de levertijd het gevolg is van overmacht.

#### **Art. VII Montage/installatie/gebruik**

1. De opdrachtgever is jegens de opdrachtnemer verantwoordelijk voor de juiste en tijdige uitvoering van alle inrichtingen, voorzieningen en/of voorwaarden, die noodzakelijk zijn voor de opstelling van het te monteren product en/of de juiste werking van het product in gemonteerde staat, een en ander conform de installatievoorschriften en bedieningsvoorschriften van het betreffende product. De opdrachtgever draagt er zorg voor dat ook de (eind)gebruiker hiermee bekend is.
2. Een geleverde CV-ketel, warmwatertoestel of comfortproduct is bestemd voor huishoudelijk gebruik met als doel het verwarmen van ruimten via een centrale verwarmingsinstallatie en/of voor het leveren van warm water. Ieder ander gebruik valt buiten de bestemming van het product. Onder huishoudelijk gebruik wordt verstaan dat het product jaarlijks maximaal 500 uren wordt gebruikt voor warm water en/of maximaal 2500 bedrijfsuren voor verwarming.
3. De opdrachtgever draagt er zorg voor dat de garantiekaart van een geleverde CV-ketel binnen 30 dagen na installatie bij de (eind)gebruiker wordt geregistreerd op de website van opdrachtnemer ([www.intergasverwarming.nl](http://www.intergasverwarming.nl)).

#### **Art. VIII Productveiligheid**

1. De Opdrachtgever zal terstond alle medewerking verlenen aan de opdrachtnemer c.q. het openbaar gezag in het geval vanwege productveiligheidsoverwegingen de opdrachtnemer of enige met gezag beklede instantie gegevens wenst met betrekking tot in het verkeer gebrachte producten (zoals welke producten bij welke (eind)gebruikers zich bevinden) of een re-call (of een actie anderszins) met betrekking tot in het verkeer gebrachte producten dient plaats te vinden en zal daartoe een adequate administratie aanhouden.

## **Art. IX Risico- en eigendomsovergang**

1. Dadelijk nadat het product als geleverd geldt in de zin van art. VI lid 3 draagt de opdrachtgever het risico voor alle directe en indirecte schade, die aan of door dit product mocht ontstaan, behoudens voor zover aan grove schuld van de opdrachtnemer te wijten. Indien de opdrachtgever na ingebrekestelling in verzuim blijft met de afname van het product zal de opdrachtnemer gerechtigd zijn de kosten van opslag van het product aan de opdrachtgever in rekening te brengen.
2. Onverminderd het in het vorige lid en het in art. VI lid 3 gestelde, gaat de eigendom van het product eerst op de opdrachtgever over wanneer al het door de opdrachtgever aan de opdrachtnemer uit hoofde van leveringen of werkzaamheden verschuldigde, met inbegrip van rente en kosten, volledig aan de opdrachtnemer is voldaan.
3. De opdrachtnemer zal in voorkomend geval gerechtigd zijn tot ongehinderde toegang tot het product. De opdrachtgever zal aan de opdrachtnemer alle medewerking verlenen teneinde de opdrachtnemer in de gelegenheid te stellen het in lid 2 opgenomen eigendomsvoorbehoud uit te oefenen door terugneming van het product, met inbegrip van de daartoe eventueel benodigde demontage.

## **Art. X Betaling**

1. Indien niet anders is overeengekomen, zal de betaling van de overeengekomen prijs geschieden in 2 termijnen:  
1/3 (één derde) 'Uiterlijk binnen 1 dagen na de totstandkoming van de overeenkomst;  
2/3 (twee derde) uiterlijk binnen 14 dagen na levering volgens art. VI lid 3.
2. Betaling van meerwerk geschiedt zodra dit aan de opdrachtgever in rekening is gebracht.
3. Alle betalingen dienen zonder enige aftrek of verrekening te geschieden ten kantore van de opdrachtnemer of op een door hem aan te wijzen rekening.
4. Indien de opdrachtgever niet binnen de overeengekomen termijnen betaalt, wordt hij geacht van rechtswege in verzuim te zijn en heeft de opdrachtnemer zonder enige ingebrekestelling het recht hem vanaf de vervaldag rente in rekening te brengen naar een percentage van 3 punten boven de in Nederland geldende wettelijke rente en tevens alle op de inning van zijn vordering vallende gerechtelijke en buitengerechtelijke kosten.

## **Art. XI Garantie**

1. De garantie beperkt zich tot het kosteloos herleveren van de onderdelen, die tijdens die garantieperiode geheel ter beoordeling van opdrachtnemer materiaal- of fabricagefouten vertonen welke niet het gevolg zijn van omstandigheden als onder lid 6 van dit artikel bedoeld. Deze onderdelen dienen door opdrachtgever onder vermelding van het mankement franco en met serienummer aan opdrachtnemer te worden toegezonden en worden na vervanging eigendom van opdrachtnemer.
2. De garantieperiode op de binnenunit is 2 jaar, te rekenen vanaf de installatiedatum.
- 2b. De garantieperiode op de buitenunit is 2 jaar, te rekenen vanaf de installatiedatum.
- 2c. De garantieperiode op het boilervat is 5 jaar, te rekenen vanaf de installatiedatum.
3. Onverminderd de hierna gestelde beperkingen staat de opdrachtnemer in zowel voor de deugdelijkheid van het door hem geleverde product als voor de kwaliteit van het daarvoor gebruikte en/of geleverde materiaal, voor zover het betreft niet waarneembare gebreken aan het geleverde product, waarvan de opdrachtgever bewijst dat zij binnen 6 maanden na de levering zijn opgetreden uitsluitend of overwegend als direct gevolg van een onjuistheid in de door de opdrachtnemer toegepaste constructie dan wel ten gevolge van gebrekkige afwerking of gebruik van slecht materiaal.
4. Schending door de opdrachtgever van het gestelde in artikel VII lid 3 en/of artikel VIII lid 1 en/of artikel XI lid 1 kan aanleiding geven tot verval van de garantie.
5. Buiten de garantie vallen in ieder geval gebreken, die optreden in dan wel geheel of gedeeltelijk het gevolg zijn van:
  - a. de niet-inachtneming van installatie- en bedieningsvoorschriften dan wel ander dan het voorziene normale / huishoudelijke gebruik;
  - b. normale slijtage;
  - c. montage/installatie of reparatie door derden, waaronder begrepen de opdrachtgever;
  - d. de toepassing van enig overheidsvoorschrift inzake de aard of kwaliteit van de toegepaste materialen;
  - e. in overleg met de opdrachtgever aangewende gebruikte materialen respectievelijk zaken;
  - f. materialen of zaken, die door de opdrachtgever aan de opdrachtnemer ter bewerking zijn verstrekt;
  - g. materialen, zaken, werkwijzen en constructies, voor zover op uitdrukkelijke instructie van de opdrachtgever toegepast, alsmede van door of namens de opdrachtgever aangeleverde materialen en zaken;
  - h. door de opdrachtnemer van derden betrokken onderdelen, voor zover de derde geen garantie aan de opdrachtnemer heeft verstrekt.
6. Van garantie uitgesloten zijn de ontsteekpen, de glaszekering en indien met het product meegeleverd de (automatische) ontluchter.
7. De garantie vervalt indien wordt vastgesteld, dat de gebreken, beschadigingen of overmatige slijtage te wijten zijn aan of oneigenlijk gebruik of onoordeelkundige behandeling of aan ondeskundige reparatie, instelling, installatie of onderhoud of aan het onderhevig zijn aan stoffen met agressieve chemicaliën (o.a. haarlak) en andere schadelijke stoffen.
8. De garantie vervalt tevens wanneer de schade is veroorzaakt door vervuiling van of (CV-)water of wanneer het (CV-)water substanties bevat welke de in het toestel gebruikte materialen kunnen aantasten. Oppervlaktebeschadigingen alsmede transportschade vallen buiten de garantie. Het recht op garantie vervalt

indien niet kan worden aangetoond, dat het product na ingebruikname regelmatig in overeenstemming met de voorschriften van opdrachtnemer aan een onderhoudsbeurt is onderworpen.

9. Indien de opdrachtgever niet, niet behoorlijk of niet tijdig voldoet aan enige verplichting, die voor hem uit de met de opdrachtnemer gesloten overeenkomst of uit een daarmee samenhangende overeenkomst voortvloeit, is de opdrachtnemer met betrekking tot geen van deze overeenkomsten tot enige garantie - hoe ook genaamd - gehouden. Indien de opdrachtgever zonder voorafgaande schriftelijke goedkeuring van de opdrachtnemer tot demontage, reparatie of andere werkzaamheden ter zake van het product overgaat of doet overgaan, vervalt elke aanspraak uit hoofde van garantie.
10. Reclamering ter zake van gebreken dient zo spoedig mogelijk na de ontdekking daarvan doch uiterlijk binnen 14 dagen na het verstrijken van de garantietermijn in schriftelijke vorm te geschieden, bij overschrijding van welke termijnen elke aanspraak tegen de opdrachtnemer ter zake van die gebreken vervalt. Rechtsvorderingen ter zake dienen binnen 1 jaar na de tijdige reclame op straffe van verval aanhangig te worden gemaakt.
11. Indien de opdrachtnemer ter voldoening aan zijn garantieverplichtingen onderdelen/producten vervangt, worden de vervangen onderdelen/producten eigendom van de opdrachtnemer.
12. Ter zake van de door de opdrachtnemer uitgevoerde reparatie- of revisiewerkzaamheden of andere diensten wordt, tenzij anders is overeengekomen, alleen garantie gegeven op de deugdelijkheid van de uitvoering van de opgedragen werkzaamheden, zulks voor een periode van 6 maanden. Deze garantie behelst de enkele verplichting van de opdrachtnemer om in geval van ondeugdelijkheid de betreffende werkzaamheden, voor zover ondeugdelijk, opnieuw te verrichten. De tweede volzin van lid 3 is in dat geval van overeenkomstige toepassing.
13. Ter zake van door de opdrachtnemer uitgevoerde inspecties, advisering en soortgelijke verrichtingen wordt geen garantie gegeven.
14. De aansprakelijkheid van de opdrachtnemer is beperkt tot nakoming van de in artikel XI van deze voorwaarden omschreven garantieverplichtingen.
15. Het beweerdelijk niet-nakomen door de opdrachtnemer van zijn garantieverplichtingen ontslaat de opdrachtgever niet van de verplichtingen, die voor hem voortvloeien uit enige met de opdrachtnemer gesloten overeenkomst.

#### **Artikel XII Aansprakelijkheid**

1. Behoudens grove schuld aan de zijde van de opdrachtnemer en behoudens het bepaalde in lid 1 is alle aansprakelijkheid van de opdrachtnemer, zoals voor bedrijfsschade, andere indirecte schade en schade als gevolg van aansprakelijkheid jegens derden, uitgesloten.
2. De opdrachtnemer is derhalve ook niet aansprakelijk voor:
  - schending van octrooien, licenties of andere rechten van derden als gevolg van gebruik van door of vanwege de opdrachtgever verstrekte gegevens;
  - beschadiging of verlies, door welke oorzaak ook, van door de opdrachtgever ter beschikking gestelde grondstoffen, halffabrikaten, modellen, gereedschappen en andere zaken.
3. Indien de opdrachtnemer, zonder de montage in opdracht te hebben, wel bij de montage hulp en bijstand - van welke aard ook - verleent, geschiedt dit voor risico van de opdrachtgever.
4. De opdrachtgever is gehouden de opdrachtnemer te vrijwaren respectievelijk schadeloos te stellen ter zake van alle aanspraken van derden tot vergoeding van schade, waarvoor de aansprakelijkheid van de opdrachtnemer in deze voorwaarden in de verhouding met de opdrachtgever is uitgesloten.

#### **Art. XIII Overmacht**

Onder overmacht wordt in deze voorwaarden verstaan elke van de wil van de opdrachtnemer onafhankelijke omstandigheid - ook al was deze ten tijde van het tot stand komen van de overeenkomst reeds te voorzien -, die nakoming van de overeenkomst blijvend of tijdelijk verhindert, alsmede, voor zover daaronder niet reeds begrepen, oorlog, oorlogsgevaar, burgeroorlog, oproer, werkstaking, werkliedenuitsluiting, transportmoeilijkheden, brand en andere ernstige storingen in het bedrijf van de opdrachtnemer of diens leveranciers.

#### **Art. XIV Opschorting en ontbinding**

1. In geval van verhindering tot uitvoering van de overeenkomst ten gevolge van overmacht is de opdrachtnemer gerechtigd om zonder rechterlijke tussenkomst hetzij de uitvoering van de overeenkomst voor ten hoogste 6 maanden op te schorten, hetzij de overeenkomst geheel of ten dele te ontbinden, zonder dat hij tot enige schadevergoeding gehouden zal zijn. Gedurende de opschorting is de opdrachtnemer bevoegd en aan het einde daarvan is hij verplicht te kiezen voor uitvoering dan wel voor gehete of gedeeltelijke ontbinding van de overeenkomst.
2. Zowel in geval van opschorting als van ontbinding krachtens lid 1 is de opdrachtnemer gerechtigd terstond betaling te verlangen van de ter uitvoering van de overeenkomst door hem gereserveerde, in bewerking genomen en gefabriceerde grondstoffen, materialen, onderdelen en andere zaken, zulks voor de waarde die daaraan in redelijkheid moet worden toegekend. In geval van ontbinding krachtens lid 1 is de opdrachtgever gehouden om na betaling van het krachtens de vorige volzin verschuldigde bedrag de daarin begrepen zaken tot zich te nemen, bij gebreke waarvan de opdrachtnemer bevoegd is deze zaken voor rekening en risico van de opdrachtgever te doen

opslaan dan wel voor diens rekening te verkopen.

3. Indien de opdrachtgever niet, niet behoorlijk of niet tijdig voldoet aan enige verplichting, die voor hem uit de met de opdrachtnemer gesloten overeenkomst of uit een daarmee samenhangende overeenkomst voortvloeit, dan wel indien goede grond bestaat voor de vrees dat de opdrachtgever niet in staat is of zal zijn om aan zijn contractuele verplichtingen jegens de opdrachtnemer te voldoen, alsmede in geval van faillissement, surseance van betaling, stillegging, liquidatie of gedeeltelijke overdracht - al dan niet tot zekerheid - van het bedrijf van de opdrachtgever, waaronder begrepen de overdracht van een belangrijk deel van zijn vorderingen, is de opdrachtnemer gerechtigd om zonder ingebrekestelling en zonder rechterlijke tussenkomst hetzij de uitvoering van elk van deze overeenkomsten voor ten hoogste 6 maanden op te schorten, hetzij deze geheel of ten dele te ontbinden, zulks zonder dat hij tot enige schadevergoeding of garantie gehouden zal zijn en onverminderd de hem verder toekomende rechten. Gedurende de opschorting is de opdrachtnemer bevoegd en aan het einde daarvan is hij verplicht te kiezen voor uitvoering dan wel voor gehele of gedeeltelijke ontbinding van de opgeschorte overeenkomst(en).
4. In geval van opschorting krachtens lid 3 wordt de overeengekomen prijs onmiddellijk opeisbaar, onder aftrek van de reeds voldane termijnen en van de ten gevolge van de opschorting door de opdrachtnemer bespaarde kosten, en is de opdrachtnemer bevoegd om de ter uitvoering van de overeenkomst door hem gereserveerde, in bewerking genomen en gefabriceerde grondstoffen, materialen, onderdelen en andere zaken voor rekening en risico van de opdrachtgever te doen opslaan. In geval van ontbinding krachtens lid 3 wordt de overeengekomen prijs - zo geen voorafgaande opschorting heeft plaatsgevonden - onmiddellijk opeisbaar, onder aftrek van de reeds voldane termijnen en van de ten gevolge van de ontbinding door de opdrachtnemer bespaarde kosten, en is de opdrachtgever gehouden om het hiervoor omschreven bedrag te betalen en de daarin begrepen zaken tot zich te nemen, bij gebreke waarvan de opdrachtnemer bevoegd is deze zaken voor rekening en risico van de opdrachtgever te doen opslaan dan wel voor diens rekening te verkopen.
5. De opdrachtgever is niet gerechtigd om met terugwerkende kracht ontbinding van de overeenkomst te vorderen.

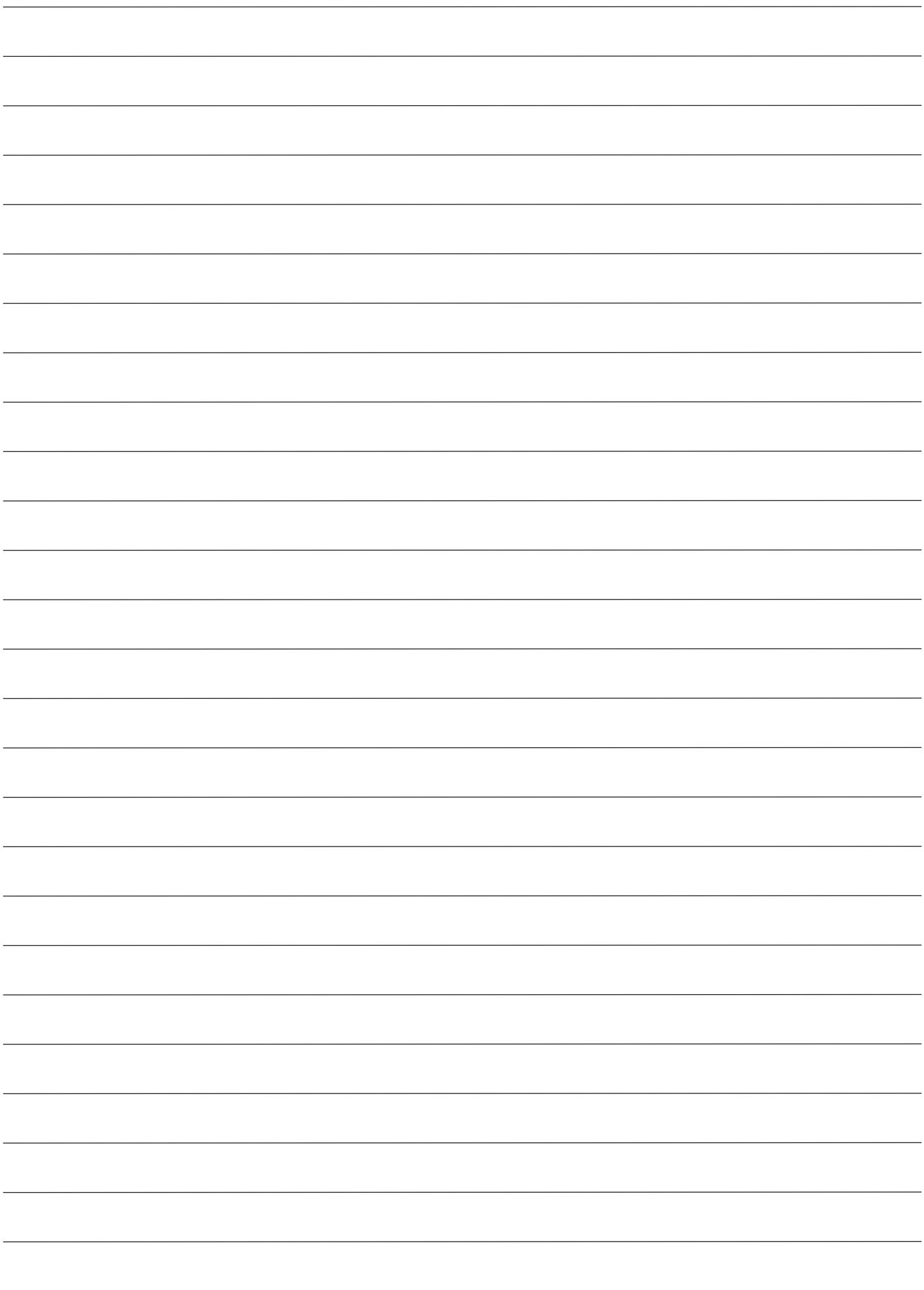
#### **Art. XV Geschillen**

1. Alle geschillen – waarvan sprake is als een van de partijen zulks oordeelt - die mochten ontstaan onder of naar aanleiding van een overeenkomst, waarop de onderhavige leveringsvoorwaarden geheel of ten dele van toepassing zijn, of naar aanleiding van nadere overeenkomsten welke een uitvloeisel zijn van zodanige overeenkomst, zullen uitsluitend worden beslecht door de bevoegde rechter in de woonplaats van de opdrachtnemer .

#### **Art. XVI Toepasselijk recht**

Op alle overeenkomsten, waarop deze voorwaarden geheel of gedeeltelijk van toepassing zijn, is uitsluitend toepasselijk het Nederlands recht, geldend voor het Koninkrijk in Europa.





## Intergas Verwarming BV

Europark Allee 2  
Postbus 6  
7740 AA Coevorden  
Tel: 088 878 8500  
info@intergas.nl  
www.intergas.nl

2024 Intergas Verwarming BV

Alle rechten voorbehouden.

De verstrekte informatie geldt voor het product in standaard uitvoering. Intergas Verwarming BV kan derhalve niet aansprakelijk worden gesteld voor eventuele schade voortvloeiend uit de van de standaard uitvoering afwijkende specificaties van het product. De beschikbare informatie is met alle mogelijke zorg samengesteld, maar Intergas Verwarming BV kan niet aansprakelijk gesteld worden voor eventuele fouten in de informatie of voor de gevolgen daarvan.

Intergas Verwarming BV kan niet aansprakelijk gesteld worden voor schade voortvloeiend uit werkzaamheden die door derden zijn uitgevoerd.

Wijzigingen voorbehouden.



Altijd verzekerd zijn van de meest actuele documentatie?  
Scan de code!



88102400

**INTERGAS®**