



## Installatie-, gebruikers- en servicehandleiding

Hybride 'split' warmtepomp lucht / water

Elga Ace

Binnenunit Elga Ace H4KW

Binnenunit Elga Ace H6KW

## Geachte klant,

Dank u voor de aanschaf van dit apparaat.

Lees deze handleiding zorgvuldig door voordat u het product gebruikt en bewaar deze op een veilige plaats voor toekomstig gebruik. Om te zorgen voor een voortdurende veilige en goede werking, raden wij aan het product regelmatig te laten onderhouden. Onze Service en klantenservice-organisatie kan hierbij helpen.

Wij hopen dat u jarenlang plezier zult beleven aan het product.

# Inhoudsopgave




<b>1</b>	<b>Veiligheidsinstructies en aanbevelingen</b>	<b>6</b>
1.1	Veiligheidsvoorschriften	6
1.2	Elektrische bedrading	8
1.3	Over R32 koudemiddel	8
1.4	Koudemiddelleidingen	9
1.5	Wateraansluitingen	9
1.6	Installatielocatie	9
1.7	Aanbevelingen	10
1.8	Aansprakelijkheden	11
<b>2</b>	<b>Gebruikte symbolen</b>	<b>11</b>
2.1	In de handleiding gebruikte symbolen	11
2.2	Op het apparaat gebruikte symbolen	12
2.3	Op het typeplaatje gebruikte symbolen	12
<b>3</b>	<b>Technische specificaties</b>	<b>12</b>
3.1	Goedkeuringen	12
3.1.1	Richtlijnen	12
3.1.2	Fabriekstesten	13
3.1.3	<b>Bluetooth®</b> draadloze technologie	13
3.2	Technische gegevens	13
3.2.1	Warmtepomp	13
3.2.2	Gewicht warmtepomp	14
3.2.3	Combinatieverwarmingstoestellen met laagtemperatuur-warmtepomp	15
3.2.4	Circulatiepomp	16
3.2.5	Sensorspecificaties	16
3.2.6	Behandeling van het verwarmingswater	17
3.3	Afmetingen en aansluitingen	18
3.3.1	Binnenunit	18
3.3.2	Buitenunit AWHPT 4 MR	19
3.3.3	Buitenunit AWHPT 6 MR	20
3.4	Elektrisch schema	21
<b>4</b>	<b>Beschrijving van het product</b>	<b>23</b>
4.1	Hoofdcomponenten	23
4.2	Beschrijving van de EHC-07 klemmenstrook van de printplaat	24
4.3	Beschrijving van de gebruikersinterface	24
4.3.1	Beschrijving van het bedieningspaneel	24
4.3.2	Beschrijving van het stand-byscherm	24
4.3.3	Beschrijving van status-iconen	25
4.3.4	Beschrijving van het hoofdscherm	25
4.3.5	Beschrijving van het zone-display	25
4.3.6	Beschrijving van de carousel	26
<b>5</b>	<b>Installatie</b>	<b>26</b>
5.1	Installatievoorschriften	26
5.2	Standaard leveringsomvang	27
5.3	Accessoires en opties	27
5.4	Typeplaat	28
5.5	Bluetooth®-label	29
5.6	Vereist minimum watervolume	29
5.6.1	Installatieoverzicht diagrammen	29
5.6.2	Overzicht van elektrische aansluitingen	31
5.7	Houd de voorgeschreven afstand aan tussen de binnenunit en de buitenunit	31
5.8	De binnenunit plaatsen	32
5.8.1	Locatie van de binnenunit kiezen	32
5.8.2	Afmetingen van de installatieruimte en ventilatie	32
5.8.3	De binnenunit aan de muur bevestigen	34
5.9	Wateraansluitingen	34
5.9.1	Bijzondere voorzorgsmaatregelen voor het aansluiten van het verwarmingscircuit	34
5.9.2	De binnenunit en de ketel aansluiten	35
5.9.3	Verwarmingscircuit aansluiten	35
5.10	Vullen van het systeem	35




5.10.1	Reinigen en spoelen van de installatie	35
5.10.2	Cv-installatie vullen	36
5.10.3	Verwarmingscircuit controleren	36
5.11	De buitenunit opstellen	36
5.11.1	Voor voldoende ruimte zorgen voor de buitenmodule	36
5.11.2	Locatie van de buitenunit selecteren	37
5.11.3	Locatie van een geluidsscherm kiezen	38
5.11.4	Locatie van de buitenunit bepalen in koude en sneeuwachtige gebieden	38
5.11.5	Buitenunit installeren	38
5.12	Koelaansluitingen	39
5.12.1	De koelverbindingen voorbereiden	39
5.12.2	Flarewerkzaamheden	40
5.12.3	De koudemiddelverbindingen aansluiten op de binnenunit	40
5.12.4	De koudemiddelkoppeling aansluiten op de buitenunit	41
5.12.5	Controleren van de aansluitingen op lekdichtheid	42
5.12.6	Vacumeren	42
5.12.7	Afsluiters open zetten	43
5.12.8	De benodigde hoeveelheid koudemiddel toevoegen	43
5.12.9	Bescherming voor koudemiddeleidingen aanbrengen	44
5.12.10	Koelingcircuit controleren	45
5.13	Elektrische aansluitingen	45
5.13.1	Aanbevelingen	45
5.13.2	Aanbevolen doorsnede van de kabel	46
5.13.3	Toegang verkrijgen tot de prints en klemmenstrook	46
5.13.4	Kabels leggen	48
5.13.5	De buitentemperatuursensor aansluiten	48
5.13.6	De binnenunit aansluiten op een verwarmingsketel	50
5.13.7	De buitenunit aansluiten op de binnenunit	51
5.13.8	De binnenunit aansluiten op de voeding	51
5.13.9	Opties aansluiten	51
5.13.10	Controle van elektrische aansluitingen	51
<b>6</b>	<b>Inbedrijfstelling</b>	<b>52</b>
6.1	Algemeen	52
6.2	Procedure voor inbedrijfstelling met smartphone	52
6.3	Procedure voor inbedrijfstelling zonder smartphone	52
6.4	Instellen van debiet	53
6.5	Laatste instructies voor de ingebruikname	53
<b>7</b>	<b>Instellingen</b>	<b>54</b>
7.1	Toegang tot het installateursniveau	54
7.2	Naar een parameter of een gemeten waarde zoeken	54
7.3	Parameters wijzigen	55
7.3.1	Stooklijn instellen	55
7.3.2	De koelingsmodus configureren	55
7.3.3	Hybride werkingsmodus configureren	56
7.3.4	Een thermostaat configureren	57
7.3.5	Voeding van de warmtepomp met fotovoltaïsche energie	60
7.3.6	Smart Grid configuratie	60
7.3.7	De functie 'Vloer drogen' activeren	61
7.3.8	Verlagen van het geluidsniveau van de buitenunit	62
7.3.9	Een buffertank configureren	63
7.3.10	Activeer/deactiveer Bluetooth® van het apparaat	63
7.3.11	Resetten of herstellen van de parameters	63
7.4	Naverwarming in de verwarmingsmodus	64
7.4.1	Startvoorwaarden voor de bijverwarming	64
7.4.2	Werkingsmodus van de back-up (ketel) tijdens een fout van de buitenunit	65
7.4.3	Werkingsmodus van de back-up tijdens het ontdooien van de buitenunit	65
7.4.4	Werkingsprincipe als de buitentemperatuur beneden de bedrijfstemperatuurdrempel van de buitenunit daalt	65
7.5	Menu installatie-instellingen	66
7.5.1	Zone instellingen	66
7.5.2	Buitemp voeler	67
7.5.3	Warmtepomp	68
7.5.4	Bluetooth	71
7.6	Menu Tellers	71

7.7	Weergave van de gemeten waarden	72
<b>8</b>	<b>Werking</b>	<b>74</b>
8.1	De gebruikersinterface aanpassen	74
8.2	De centrale verwarming beheren	74
8.2.1	Bedrijfsmodus selecteren	74
8.2.2	Een klokprogramma activeren en configureren voor verwarming	75
8.2.3	Een klokprogramma activeren en configureren voor het koelen	76
8.2.4	De koelingsmodus forceren	77
8.2.5	De kamertemperatuur tijdelijk wijzigen	78
8.2.6	De verwarming en de koeling uitschakelen	78
8.2.7	Vakantiemodus activeren	79
8.3	De naam en het symbool van een zone wijzigen	79
8.4	Activiteiten aanpassen	80
8.4.1	Definitie van de term "activiteit"	80
8.4.2	De naam van een activiteit wijzigen	80
8.4.3	De temperatuur van een activiteit wijzigen	80
8.5	Het kinderslot activeren/uitschakelen	81
8.6	Het energieverbruik bewaken	81
<b>9</b>	<b>Onderhoud</b>	<b>82</b>
9.1	Informatie voor onderhoudsmonteur	82
9.2	Te treffen voorzorgsmaatregelen tijdens onderhoudswerkzaamheden	82
9.3	Onderhoudsmelding	83
9.3.1	De onderhoudsmelding configureren	83
9.3.2	De onderhoudsmelding wissen	83
9.4	Lijst van inspectie- en onderhoudswerkzaamheden	84
9.5	Het 500 µm-filter reinigen	84
9.6	Controleer de hydraulische druk	85
9.7	De werking van het apparaat controleren	85
9.8	Batterij in het bedieningspaneel vervangen	86
<b>10</b>	<b>Bij storing</b>	<b>87</b>
10.1	Fouten oplossen	87
10.1.1	Waarschuwingscodes	87
10.1.2	Blokkeringscodes	88
10.1.3	Vergrendelingscodes	90
10.1.4	Storingscodes van buitenunit	91
10.2	Het foutgeheugen weergeven en wissen	94
10.3	Toegang krijgen tot informatie over hardware- en softwareversies	95
10.4	Andere problemen	95
<b>11</b>	<b>Afdanken en afvoeren</b>	<b>95</b>
11.1	Verwijdering en recycling	95
11.2	Opvang van koudemiddelen	96
11.3	Label	96
11.4	Vacumeer gereedschap	96
<b>12</b>	<b>Reserveonderdelen</b>	<b>98</b>
12.1	Binnenunit	98
12.1.1	Ommanteling	98
12.1.2	Bedieningspaneel	99
12.1.3	Hydraulisch circuit	101
12.1.4	Kabelboom	103
12.2	Buitenunit	104
12.2.1	AWHPT 4 MR	104
12.2.2	AWHPT 6 MR	107
<b>13</b>	<b>Bijlage</b>	<b>109</b>
13.1	Productkaart	109
13.2	Productkaart – temperatuurregelaar	109
13.3	Pakketkaart	110


# 1 Veiligheidsinstructies en aanbevelingen

## 1.1 Veiligheidsvoorschriften


<p><b>Werking</b></p>	<p> <b>Gevaar</b> Dit apparaat kan worden gebruikt door kinderen van acht jaar en ouder en mensen met lichamelijke, zintuiglijke of verstandelijke beperkingen of met gebrek aan ervaring en kennis als ze begeleiding en instructie krijgen hoe het apparaat op een veilige manier te gebruiken en de eraan verbonden gevaren begrijpen. Kinderen mogen niet met het apparaat spelen. Kinderen mogen zonder toezicht geen reinigings- of onderhoudswerkzaamheden uitvoeren.</p> <p> <b>Waarschuwing</b> Dit apparaat is uitgerust met een radioantenne. Wanneer het apparaat normaal werkt, moeten alle personen ten minste 20 cm afstand tot de antenne bewaren om te waarborgen dat ze beschermd zijn tegen het elektromagnetische veld. De gebruiker mag uitsluitend dichterbij komen wanneer het apparaat uitgeschakeld is.</p>
<p><b>Algemeen</b></p>	<p> <b>Belangrijk</b> Lees vóór het uitvoeren van werkzaamheden aan het apparaat zorgvuldig alle documenten die bij het product zijn gevoegd. Deze documenten zijn ook beschikbaar op onze website. Zie de laatste pagina.</p> <ul style="list-style-type: none"> <li>• Alleen gekwalificeerde personen zijn bevoegd om installatie-, onderhouds-, reparatie- of verwijderingswerkzaamheden aan het apparaat en de verwarmingsinstallatie uit te voeren. Deze moet zich houden aan de lokale en nationale voorschriften tijdens de montage, installatie en het onderhoud van de installatie.</li> <li>• Naleving van de nationale voorschriften is verplicht.</li> <li>• Werkzaamheden aan het koelsysteem moeten uitgevoerd worden door een vakman, volgens de in het vakgebied geldende regelen der kunst (opvangen koudemiddel, lassen met stikstof).</li> <li>• Met een 'gekwalificeerd persoon' wordt een persoon bedoeld die bevoegd is om met dit koudemiddel en aan leidingen te werken in overeenstemming met de toepasselijke wet- en regelgeving en die geschoold is in zaken die samenhangen met het omgaan met koudemiddelen en leidingwerk van de binnenunit en buitenunit.</li> <li>• Vóór alle werkzaamheden eerst de stroom uitschakelen van de buitenunit, de binnenunit en de hydraulische back-up. Wacht ongeveer 20 tot 30 seconden tot de condensatoren van de buitenunit zijn ontladen, en controleer of de lampjes op de besturingsprint van de buitenunit zijn uitgegaan.</li> <li>• Schakel voor alle werkzaamheden aan het koudemiddelcircuit het toestel uit en wacht enkele minuten. Sommige componenten zoals de compressor en de buizen kunnen warmer dan 100 °C worden en een hoge druk opbouwen, wat tot ernstig letsel kan leiden.</li> <li>• Voor de hydraulische aansluiting is het absoluut noodzakelijk de normen en de lokale voorschriften in acht te nemen.</li> <li>• De installatie moet in elk opzicht voldoen aan de voorschriften die in het land van kracht zijn bij werkzaamheden en reparaties in huizen, woningen en andere gebouwen.</li> <li>• De inbedrijfstelling moet worden uitgevoerd door een erkend installateur.</li> <li>• Breng geen wijzigingen aan de warmtepomp zonder schriftelijke toestemming van de fabrikant. Om aanspraak te maken op de garantie, mogen er geen wijzigingen aan het apparaat worden aangebracht.</li> <li>• Gebruik uitsluitend originele reserveonderdelen.</li> <li>• Bewaar dit document dicht bij de plaats waar het apparaat is geïnstalleerd.</li> </ul>

<b>Elektrisch</b>	<p> <b>Waarschuwing</b></p> <ul style="list-style-type: none"> <li>• Installeer het apparaat in overeenstemming met de nationale voorschriften voor elektrische installaties.</li> <li>• Als de voedingskabel bij het apparaat is geleverd en als blijkt dat deze is beschadigd, moet deze kabel worden vervangen door de fabrikant, zijn service-dienst of een persoon met een gelijkwaardige vakkennis, teneinde ieder gevaar uit te sluiten.</li> <li>• Als het apparaat af-fabriek niet is bekabeld, moet het worden bekabeld volgens het elektrisch schema in hoofdstuk 'Elektrische aansluitingen'.</li> <li>• Dit apparaat moet worden aangesloten op de aardleiding.</li> <li>• De aarding dient te voldoen aan de geldende installatievoorschriften.</li> <li>• Zorg voor aarding van het apparaat voordat elektrische aansluitingen worden aangebracht.</li> <li>• Type en ampèrage van zekeringen: zie het hoofdstuk "Aanbevolen kabeldoorsneden".</li> <li>• Om het apparaat aan te sluiten op het elektriciteitsnet, zie het hoofdstuk 'Elektrische aansluitingen'.</li> </ul> <p>Om ieder gevaar vanwege een onverwachte reset van de zekeringautomaat te voorkomen, mag dit apparaat niet worden gevoed via een externe schakelaar zoals een tijdschakelaar of een circuit dat regelmatig wordt in- en uitgeschakeld door de elektriciteitsleverancier.</p>
<b>Hydrauliek</b>	<p> <b>Opgelet</b></p> <p>Houd de minimale en maximale waterdruk en temperatuur aan om er zeker van te zijn dat het toestel naar behoren werkt. Zie hoofdstuk 'Technische specificaties'.</p>
<b>Installatie</b>	<p> <b>Belangrijk</b></p> <p>Houd voldoende ruimte vrij om het apparaat correct te installeren. Zie het hoofdstuk "Installatie".</p>

## 1.2 Elektrische bedrading

<b>Algemeen</b>	<ul style="list-style-type: none"> <li>• Alleen een erkend installateur of een gekwalificeerd vakman mag werkzaamheden aan de elektrische bedrading van de binnen- en buitenunit uitvoeren. Onder geen beding mogen deze werkzaamheden uitgevoerd worden door een niet-gekwalificeerde persoon, want onjuiste uitvoering van de werkzaamheden kan leiden tot elektrische schokken en/of lekstromen.</li> <li>• Het toestel moet geïnstalleerd worden overeenkomstig de toepasselijke voorschriften inzake elektrische installaties. Een vermogenstekort in het voedingscircuit of een onjuiste installatie kan leiden tot een elektrische schok of brand.</li> </ul>
<b>Vorzorgsmaatregelen</b>	<div style="background-color: #f0f0f0; padding: 5px; margin-bottom: 10px;">  <b>Gevaar</b>        Schakel vóór bedradingswerkzaamheden aan het elektrisch circuit de stroom uit, controleer of het systeem spanningsloos is en vergrendel de zekeringautomaat.     </div> <ul style="list-style-type: none"> <li>• Gebruik draden die voldoen aan de specificaties in de installatiehandleiding en de bepalingen in de toepasselijke wet- en regelgeving. Het gebruik van draden die niet voldoen aan de specificaties, kan leiden tot elektrische schokken, lekstromen, rook en/of brand.</li> <li>• Sluit altijd een beschermende aardleidingskabel aan (aarding). De aarding dient te voldoen aan de geldende installatievoorschriften. Zorg voor aarding van het apparaat voordat elektrische aansluitingen worden aangebracht. Onvolledige aarding kan een storing of een elektrische schok veroorzaken.</li> <li>• Ter voorkoming van elektrische schokken moet de lengte van de draden tussen de trekontlasting en de aansluitklemmen zodanig zijn dat eerst de fasegeleiders onder spanning worden gezet en dan pas de aardgeleider.</li> <li>• Installeer een zekeringautomaat die voldoet aan de specificaties in de installatiehandleiding en de bepalingen in de toepasselijke wet- en regelgeving.</li> <li>• Installeer de zekeringautomaat op een voor de technicus gemakkelijk toegankelijke plaats.</li> <li>• Om ieder gevaar vanwege een onverwachte reset van de zekeringautomaat te voorkomen, mag dit apparaat niet worden gevoed via een externe schakelaar zoals een tijdschakelaar of een circuit dat regelmatig wordt in- en uitgeschakeld door de elektriciteitsleverancier.</li> <li>• Als de voedingskabel bij het apparaat is geleverd en als blijkt dat deze is beschadigd, moet deze kabel worden vervangen door de fabrikant, zijn servicedienst of een persoon met een gelijkwaardige vakken-nis, teneinde ieder gevaar uit te sluiten.</li> <li>• Raadpleeg voor het aansluiten van het apparaat op het elektriciteitsnet of voor het uitvoeren van andere bedradingswerkzaamheden de instructies in de installatiehandleiding en de bijgevoegde bedradings-schema's.</li> <li>• Houd de laagspanningskabels gescheiden van de 230/400 V stroomkabels.</li> </ul>

## 1.3 Over R32 koudemiddel

<b>Vorzorgsmaatregelen</b>	<ul style="list-style-type: none"> <li>• Dit product bevat gefluoreerde broeikasgassen.</li> <li>• Laat gassen niet in de atmosfeer stromen.</li> </ul> <div style="background-color: #f0f0f0; padding: 5px; margin-bottom: 10px;">  <b>Waarschuwing</b> <ul style="list-style-type: none"> <li>• Gebruik uitsluitend de door de fabrikant aanbevolen methoden om het ontdoeien te versnellen of om zaken te reinigen.</li> <li>• Het toestel moet geplaatst worden in een ruimte zonder ontstekingsbronnen die continu in bedrijf zijn (bijv. open haard, gastoestel of elektrische kachel).</li> <li>• Stel het product niet bloot aan scherpe voorwerpen of hitte.</li> <li>• Denk eraan dat koudemiddelen reukloos kunnen zijn.</li> </ul> </div> <ul style="list-style-type: none"> <li>• Het koudemiddel in de unit is ontvlambaar en giftig. Als het koudemiddel naar de ruimte weglekt en in contact komt met een vlam van een kachel of een kooktoestel, dan kan dit leiden tot brand of de vorming van een schadelijk gas. Wanneer er een lek wordt geconstateerd, schakel alle aanwezige verwarmings-toestellen uit, ventileer de ruimte en neem contact op met de dealer bij wie u de unit aangeschaft hebt.</li> <li>• Nadat een erkend installateur aangeeft dat het lek is gerepareerd, kunt u de unit weer aanzetten.</li> <li>• Gebruik tijdens installatie, verplaatsing of onderhoud van de warmtepomp uitsluitend het opgegeven koudemiddel (R32) om de koudemiddelleidingen te vullen. Niet mengen met een ander koudemiddel en laat geen lucht, vloeistoffen of andere gassen in de leidingen achter.</li> </ul>
----------------------------	---



## 1.4 Koudemiddelleidingen

<b>Vorzorgsmaatregelen</b>	<ul style="list-style-type: none"> <li>• Gebruik gereedschap en leidingonderdelen die speciaal ontworpen zijn voor een gebruik met koudemiddel R32.</li> <li>• Gebruik leidingen van fosforkoper voor het transport van de koelvloeistof.</li> <li>• Bewaar de koudemiddelverbindingsleidingen op een stof- en vochtvrije plaats (om beschadiging van de compressor te voorkomen).</li> <li>• Breng koelolie aan op de gerilde delen om het vastdraaien te vergemakkelijken en de afdichting te verbeteren.</li> <li>• Bescherm de buitenunit en binnenunit, waaronder de isolatie en de constructiedelen. Voorkom oververhitting van de leidingen bij het solderen om geen schade te veroorzaken.</li> <li>• Bescherm leidingen tegen fysieke schade.</li> <li>• Breng isolatie om de leidingen aan om warmteverlies tot een minimum te beperken.</li> <li>• Raak de koelleidingen niet met blote handen aan wanneer de warmtepomp werkt. Gevaar voor verbrandings- of bevroeringswonden.</li> <li>• Klim of stap niet op de koudemiddelleidingen.</li> <li>• Er mogen geen andere krachten op de fittingen van de koudemiddelleidingen uitgeoefend worden dan hun aanhaalmoment of de systeemdruk.</li> </ul>
----------------------------	---

## 1.5 Wataansluitingen

<b>Vorzorgsmaatregelen</b>	<ul style="list-style-type: none"> <li>• Breng isolatie om de leidingen aan om warmteverlies tot een minimum te beperken.</li> <li>• Installeer wateraftapkranen tussen de binnenunit en het verwarmingscircuit.</li> <li>• Als de radiatoren rechtstreeks zijn aangesloten op het verwarmingscircuit, zorg er dan voor dat de installatie voldoende inhoud over heeft voor warm water. Installeer bijvoorbeeld een differentiële klep en een buffervat tussen de binnenunit en het verwarmingscircuit.</li> <li>• Zorg ervoor dat het verwarmingswater voldoet aan de specificaties beschreven in het hoofdstuk "Behandeling van verwarmingswater".</li> <li>• Houd de minimale en maximale waterdruk en temperatuur (70 °C ) aan om er zeker van te zijn dat het apparaat naar behoren werkt. Zie de sectie <b>Technische specificaties</b>.</li> <li>• De hydraulische installatie moet onder alle omstandigheden in staat zijn om een minimaal debiet te verzekeren.</li> </ul>
----------------------------	---

## 1.6 Installatielocatie

<b>Vorzorgsmaatregelen</b>	<ul style="list-style-type: none"> <li>• Als de binnenunit in een kleine ruimte geïnstalleerd wordt, moeten er gepaste maatregelen (ventilatie) genomen worden om te voorkomen dat het koudemiddel de concentratiegrens overschrijdt, zelfs als het weglekt. Raadpleeg het installatiehoofdstuk wanneer u de maatregelen uitvoert. Een hoge concentratie koudemiddel kan leiden tot een ongeval als gevolg van zuurstoftekort.</li> <li>• Installeer de binnen- en buitenunits op een stevige, stabiele structuur die het gewicht ervan kan dragen.</li> <li>• Installeer de binnenunit in een vorstvrije ruimte.</li> <li>• Installeer de warmtepomp niet op een locatie waar er risico op blootstelling aan een brandbaar gas kan zijn. Als een brandbaar gas weglekt en zich rond de unit ophoopt, kan er brand optreden.</li> <li>• Installeer de warmtepomp niet in een atmosfeer met een hoog zoutgehalte of in een corrosieve omgeving.</li> <li>• In kustgebieden kunnen de zoute lucht of sulfaatgassen in het milieu corrosie veroorzaken waardoor de levensduur van de warmtepomp verkort kan worden.</li> <li>• Installeer de warmtepomp niet in een ruimte die blootgesteld is aan stoomdamp en verbrandingsgassen.</li> <li>• Installeer de warmtepomp niet op een plaats die met sneeuw bedekt kan worden.</li> </ul>
----------------------------	--

## 1.7 Aanbevelingen

<b>Plaatsing van de installatie</b>	<ul style="list-style-type: none"> <li>• Als de binnenunit in een kleine ruimte geïnstalleerd wordt, moeten er gepaste maatregelen (ventilatie) genomen worden om te voorkomen dat het koudemiddel de concentratiegrens overschrijdt, zelfs als het weglekt. Raadpleeg het <b>installatiehoofdstuk</b> wanneer u de maatregelen uitvoert. Een hoge concentratie koudemiddel kan leiden tot een ongeval als gevolg van zuurstoftekort.</li> <li>• Installeer de binnen- en buitenunits op een stevige, stabiele structuur die het gewicht ervan kan dragen.</li> <li>• Installeer de binnenunit in een vorstvrije ruimte.</li> <li>• Installeer de warmtepomp niet op een locatie waar er risico op blootstelling aan een brandbaar gas kan zijn. Als een brandbaar gas weglekt en zich rond de unit ophoopt, kan er brand optreden.</li> <li>• Installeer de warmtepomp niet in een atmosfeer met een hoog zoutgehalte of in een corrosieve omgeving.</li> <li>• In kustgebieden kunnen de zoute lucht of sulfaatgassen in het milieu corrosie veroorzaken waardoor de levensduur van de warmtepomp verkort kan worden.</li> <li>• Installeer de warmtepomp niet in een ruimte die blootgesteld is aan stoomdamp en verbrandingsgassen.</li> <li>• Installeer de warmtepomp niet op een plaats die met sneeuw bedekt kan worden.</li> </ul>
<b>Algemeen</b>	<ul style="list-style-type: none"> <li>• Zorg ervoor dat de binnenunit en de buitenunit te allen tijde toegankelijk zijn.</li> <li>• Controleer regelmatig de hydraulische druk van de cv-installatie.</li> <li>• Raak radiatoren niet langdurig aan. Afhankelijk van de warmtepompinstellingen kan de temperatuur van de radiatoren hoger dan 60 °C worden.</li> <li>• Schakel de warmtepomp niet uit. De vorstbeveiligingsmodus werkt niet als de warmtepomp is uitgeschakeld.</li> <li>• Als u uw huis langdurig niet hoeft te verwarmen, schakelt u de verwarmingsfunctie uit of activeert u de vorstbeveiligingsmodus. Zie het hoofdstuk <b>Werkingsmodus selecteren</b>.</li> <li>• Tap de installatie niet af, tenzij dit absoluut nodig is, bijvoorbeeld bij het verwijderen van de installatie. Zie het hoofdstuk <b>Buitenbedrijfstelling en verwijdering</b>.</li> <li>• Als het noodzakelijk is om de warmtepomp bij langdurige afwezigheid uit te zetten, laat het systeem dan leeglopen ter voorkoming van vorstschade.</li> <li>• Breng geen wijzigingen aan de warmtepomp zonder schriftelijke toestemming van de fabrikant.</li> <li>• Om te profiteren van de garantiedekking mogen er geen wijzigingen aan het apparaat worden aangebracht.</li> </ul>
<b>Onderhoud en reparatie</b>	<ul style="list-style-type: none"> <li>• Gebruik uitsluitend watervrije stikstof voor het opsporen van lekken of voor op druk testen.</li> <li>• Controleer de hele verwarmingsinstallatie op lekkages na onderhouds- en servicewerkzaamheden.</li> <li>• Verwijder de ommanteling alleen voor onderhouds- en servicewerkzaamheden. Zet de ommanteling weer terug na de onderhouds- en servicewerkzaamheden.</li> </ul>
<b>Uitleg geven aan de gebruiker</b>	<ul style="list-style-type: none"> <li>• Schakel de warmtepomp niet uit. De vorstbeveiliging werkt niet als de warmtepomp is uitgeschakeld.</li> <li>• Als u uw woning voor langere tijd niet hoeft te verwarmen, moet u de vorstbeschermingsmodus activeren.</li> <li>• Als u toch de warmtepomp moet uitschakelen en als het risico bestaat dat de temperatuur onder nul graden komt, tap dan de binnenunit af en de cv om bevriezing te voorkomen.</li> <li>• Zorg ervoor dat de binnenunit en de buitenunit te allen tijde toegankelijk zijn.</li> <li>• Verwijder of bedek nooit de etiketten en typeplaten die op apparaten zijn geplakt. De etiketten en typeplaten moeten tijdens de hele levensduur van het apparaat leesbaar blijven.</li> <li>• Vervang beschadigde of onleesbare instructie- en waarschuwingsstickers onmiddellijk.</li> <li>• Controleer regelmatig of de verwarmingsinstallatie met water is gevuld en onder druk staat.</li> <li>• Raak radiatoren niet langdurig aan. Afhankelijk van de warmtepompinstellingen kan de temperatuur van de radiatoren hoger dan 60 °C worden.</li> </ul>

## 1.8 Aansprakelijkheden

Aansprakelijkheid van de fabrikant	<p>Onze producten worden vervaardigd volgens de eisen van de verschillende van toepassing zijnde richtlijnen. Ze worden daarom afgeleverd met de <b>CE</b>-markering en eventueel noodzakelijke documenten. In het belang van de kwaliteit van onze producten brengen wij doorlopend verbeteringen aan. Daarom houden wij ons het recht voor de in dit document vermelde specificaties te wijzigen. In de volgende gevallen zijn wij als fabrikant niet aansprakelijk:</p> <ul style="list-style-type: none"> <li>• Het niet in acht nemen van de installatievoorschriften van het apparaat.</li> <li>• Het niet opvolgen van de gebruiksvoorschriften van het apparaat.</li> <li>• Gebrekkig of onvoldoende onderhoud van het apparaat.</li> </ul>
Aansprakelijkheid van de installateur	<p>De installateur is aansprakelijk voor de installatie en de eerste inbedrijfstelling van het apparaat. De installateur moet de volgende instructies in acht nemen:</p> <ul style="list-style-type: none"> <li>• Lees de voorschriften van het apparaat in de meegeleverde handleidingen en neem deze in acht.</li> <li>• Installeer het apparaat overeenkomstig de geldende wetgeving en normen.</li> <li>• Voer de eerste inbedrijfstelling en eventueel benodigde controles uit.</li> <li>• Leg de installatie uit aan de gebruiker.</li> <li>• Als onderhoud noodzakelijk is, waarschuw dan de gebruiker voor de controle- en onderhoudsplicht betreffende het apparaat.</li> <li>• Overhandig alle handleidingen aan de gebruiker.</li> </ul>
Aansprakelijkheid van de gebruiker	<p>Om het optimaal functioneren van het systeem te garanderen moet de gebruiker de volgende aanwijzingen in acht nemen:</p> <ul style="list-style-type: none"> <li>• Lees de voorschriften van het apparaat in de meegeleverde handleidingen en neem deze in acht.</li> <li>• Vraag de hulp van een erkend installateur voor de installatie en de uitvoering van de eerste inbedrijfstelling.</li> <li>• Vraag aan de installateur uitleg over uw installatie.</li> <li>• Laat de benodigde inspecties en onderhoud uitvoeren door een erkend installateur.</li> <li>• Bewaar de handleidingen in goede staat en in de buurt van het apparaat.</li> </ul>

## 2 Gebruikte symbolen

### 2.1 In de handleiding gebruikte symbolen

In deze handleiding worden verschillende gevarenniveaus gebruikt om aandacht op de bijzondere aanwijzingen te vestigen. Wij doen dit om de veiligheid van de gebruiker te verhogen, problemen te voorkomen en om de technische bedrijfszekerheid van het apparaat te waarborgen.



#### Gevaar

Kans op gevaarlijke situaties die ernstig persoonlijk letsel kunnen veroorzaken.



#### Gevaar voor elektrische schok

Gevaar voor elektrische schok.



#### Waarschuwing

Kans op gevaarlijke situaties die licht persoonlijk letsel kunnen veroorzaken.



#### Opgelet

Kans op materiële schade.



#### Belangrijk

Let op, belangrijke informatie.



#### Zie

Verwijzing naar andere handleidingen of andere pagina's in deze handleiding.

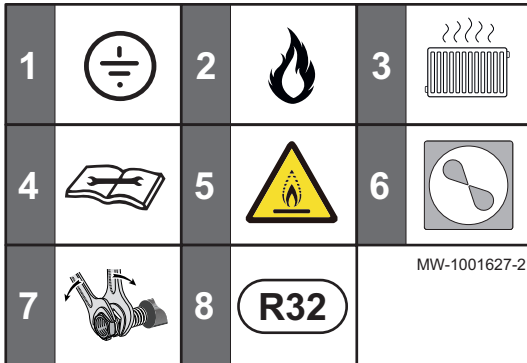
## 2.2 Op het apparaat gebruikte symbolen

Afb.1



Voorzichtig: gevaar voor elektrische schokken, stroomvoerende delen. Schakel de stroom (1) uit voordat met werkzaamheden wordt begonnen (2).

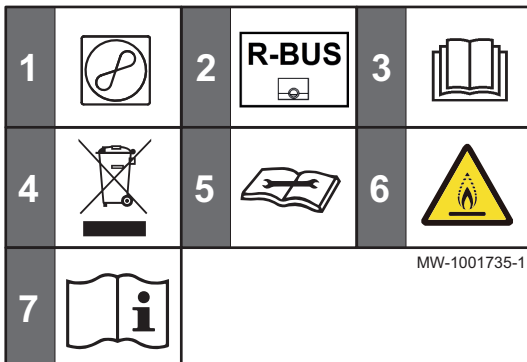
Afb.2



- 1 Beschermingsaarde
- 2 Ketelback-up
- 3 Verwarmingscircuit
- 4 Lees de technische handleiding
- 5 Apparaat bevat ontvlambaar koudemiddel (A2L)
- 6 Warmtepomp
- 7 Draai vast met een extra sleutel
- 8 Type koudemiddel

## 2.3 Op het typeplaatje gebruikte symbolen

Afb.3 Beschrijving van de symbolen



- 1 Warmtepomp: koudemiddeltipe, maximum toegelaten werkdruk
- 2 Compatibiliteit met de eTwist aangesloten thermostaat
- 3 Lees voor het installeren en in bedrijf nemen van het toestel de meegeleverde handleidingen aandachtig door
- 4 Breng afgedankte producten naar een hiervoor bestemd inzamel- en recyclingpunt
- 5 Lees de technische handleiding
- 6 Toestel bevat ontvlambaar koudemiddel (A2L)
- 7 Zie de bedieningsinstructie

## 3 Technische specificaties

### 3.1 Goedkeuringen

#### 3.1.1 Richtlijnen

Naast de wettelijke voorschriften en richtlijnen, moeten ook de aanvullende richtlijnen in deze handleiding worden opgevolgd.

Voor alle voorschriften en richtlijnen, zoals genoemd in deze handleiding, geldt dat aanvullingen of latere voorschriften en richtlijnen op het moment van installeren van toepassing zijn.

#### ■ Elga Ace-richtlijnen

Remeha verklaart hierbij dat de apparatuur van het radio-elektrische type Elga Ace een product is dat hoofdzakelijk ontworpen is voor huishelijk gebruik en in overeenstemming is met de volgende richtlijnen en normen. Het is geproduceerd en in omloop gebracht in overeenstemming met de eisen van de Europese richtlijnen.

- Laagspanningsrichtlijn 2014/35/EG  
Generieke norm: EN 60335-1  
Relevante normen: EN 60335-2-21, EN 60335-2-40
- EMC-richtlijn 2014/30/EU  
Generieke normen: EN 61000-6-3, EN 61000-6-1

Relevante norm: EN 55014

- Richtlijn 2014/53/EU betreffende radioapparatuur
- RoHS-richtlijn 2017/2012/EU
- Energie-etikettering  
2017/1369/EU, Nr. 811/2013, Nr. 812/2013  
2009/125/EG, Nr. 813/2013, Nr. 814/2013

### 3.1.2 Fabriekstesten

Voordat de binnenunit de fabriek verlaat, wordt iedere binnenunit op de volgende punten getest:

- Lekdichtheid van het verwarmingscircuit
- Lekdichtheid van het koelsysteem
- Elektrische veiligheid

### 3.1.3 Bluetooth® draadloze technologie

Afb.4 Logo



AD-3001854-01

Dit product is uitgerust met Bluetooth draadloze technologie.

Het Bluetooth® woordmerk en logo's zijn geregistreerde handelsmerken van Bluetooth SIG, Inc. en gebruikmaking hiervan door BDR Thermea Group is onder licentie. Andere handelsmerken en handelsnamen zijn het eigendom van hun respectieve eigenaars.

## 3.2 Technische gegevens

### 3.2.1 Warmtepomp

De specificaties zijn geldig voor een nieuw apparaat met schone warmtewisselaars.

Maximum werkdruk: 0,3 MPa (3 bar)

Maximale watertemperatuur (met bijverwarming): 70 °C

Tab.1 Technische specificaties binnenunit

Specificaties	Elga Ace H4KW	Elga Ace H6KW
Bedrijfstemperatuurbereik	+7 °C tot +30 °C	+7 °C tot +30 °C
Bluetooth® frequentieband	2400 – 2483.5 MHz	2400 – 2483.5 MHz
Bluetooth® vermogen	+5 dBm	+5 dBm
GSM/GPRS frequentieband	880 MHz – 925 MHz 1710 MHz – 1785 MHz	880 MHz – 925 MHz 1710 MHz – 1785 MHz
GSM/GPRS vermogen	31,2 dBm (E-GSM 900 MHz) 29,9 dBm (DCS 1800 MHz)	31,2 dBm (E-GSM 900 MHz) 29,9 dBm (DCS 1800 MHz)

Tab.2 Werkingsgebied buitenunit

Limietwaarden voor de bedrijfstemperatuur	AWHPT 4 MR	AWHPT 6 MR
Water (in verwarmingsmodus)	+18 °C/+55 °C	+18 °C/+55 °C
Lucht (in verwarmingsmodus)	-15 °C/+20 °C	-15 °C/+20 °C
Water (in koelingsmodus)	+17 °C / +25 °C	+17 °C / +25 °C
Lucht (koelingsmodus)	+10 °C/+45 °C	+7 °C/+45 °C

Tab.3 Verwarmingsmodus: buitenluchttemperatuur +7 °C, watertemperatuur bij uitgang +35 °C. Prestaties conform aan EN 14511-2.

Metingtype	Eenheid	Elga Ace 4 kW	Elga Ace 6 kW
Warmtevermogen	kW	4,14	6,14
Energieprestatiecoëfficiënt (EPC)	-	4,50	4,54
Opgenomen elektrisch vermogen	kW	0,92	1,35
Nominaal waterdebiet ( $\Delta T = 5 K$ )	m <sup>3</sup> /u	0,71	1,06

Tab.4 Verwarmingsmodus: buitenluchttemperatuur +2 °C, watertemperatuur bij uitgang +35 °C. Prestaties conform aan EN 14511-2.

Metingtype	Eenheid	Elga Ace 4 kW	Elga Ace 6 kW
Warmtevermogen	kW	2,78	4,43
Energieprestatiecoëfficiënt (EPC)	-	3,34	3,44
Opgenomen elektrisch vermogen	kWe	0,83	1,29

Tab.5 Koelingsmodus: buitenluchttemperatuur +35 °C, watertemperatuur bij uitgang +18 °C. Prestaties conform aan EN 14511-2.

Metingtype	Eenheid	Elga Ace 4 kW	Elga Ace 6 kW
Koelingsvermogen	kW	3,80	4,69
Energie-efficiëntieverhouding (EEV)	-	4,28	4,09
Opgenomen elektrisch vermogen	kWe	0,89	1,15

Tab.6 Gemeenschappelijke specificaties

Metingtype	Eenheid	Elga Ace 4 kW	Elga Ace 6 kW
Totale dynamische opvoerhoogte bij nominaal debiet	kPa	65	56
Nominaal luchtdebiet	m <sup>3</sup> /u	1800	2250
Voedingsspanning van de buitenunit	V	230	230
Aanloopstroomsterkte	A	5	5
Maximale stroomsterkte	A	7,9	13
Koudemiddel R32	kg	0,48	0,98
Koudemiddel R32 <sup>(1)</sup>	tCO <sub>2</sub> e	0,32	0,66
Koudemiddeleidingkoppeling (vloeistof - gas)	inch	1/4 - 3/8	1/4 - 1/2
Max. voorgeladen afstand	m	7	10
(1) Hoeveelheid koudemiddel berekend in equivalente tonnen CO <sub>2</sub> . Formule: hoeveelheid (in kg) koudemiddel x GWP / 1000. Het Global Warming Potential (GWP) van R32 is 675.			

### 3.2.2 Gewicht warmtepomp

Tab.7 Binnenunit

Gegevens	Eenheid	Elga Ace H4KW	Elga Ace H6KW
Leeg gewicht	kg	16	17
Totaal gewicht met water	kg	18	19

Tab.8 Buitenunit

Gegevens	Eenheid	AWHPT 4 MR	AWHPT 6 MR
Gewicht	kg	39	45

## 3.2.3 Combinatieverwarmingstoestellen met lagetemperatuur-warmtepomp

Tab.9 Technische parameters voor combinatieverwarmingstoestellen met warmtepomp (parameters opgegeven voor lagetemperatuur-toepassing) 35 °C)

Productnaam	Symbol	Eenheid	Elga Ace 4 kW	Elga Ace 6 kW
Lucht-water-warmtepomp			Ja	Ja
Water-water-warmtepomp			Nee	Nee
Brine-water warmtepomp			Nee	Nee
Lagetemperatuur-warmtepomp			Ja	Ja
Voorzien van een aanvullend verwarmingstoestel			Ja	Ja
Warmtepompcombinatie			Nee	Nee
<b>Nominale warmteafgifte onder gemiddelde omstandigheden<sup>(1)</sup></b>	$P_{nom}$	kW	5	9
<b>Nominale warmteafgifte onder koudere omstandigheden</b>	$P_{nom}$	kW	5	9
<b>Nominale warmteafgifte onder warmere omstandigheden</b>	$P_{nom}$	kW	5	9
<b>Opgegeven verwarmingsvermogen bij laaglast, bij een binnentemperatuur van 20 °C en buitentemperatuur <math>T_j</math></b>				
$T_j = -7$ °C	$P_{dh}$	kW	2,8	5,2
$T_j = +2$ °C	$P_{dh}$	kW	2,7	4,7
$T_j = +7$ °C	$P_{dh}$	kW	1,7	3,1
$T_j = +12$ °C	$P_{dh}$	kW	2,0	3,3
$T_j =$ bivalente temperatuur	$P_{dh}$	kW	2,8	4,7
$T_j =$ uiterste bedrijfstemperatuur	$P_{dh}$	kW	2,4	5,0
Bivalente temperatuur	$T_{biv}$	°C	1	2
Verliescoëfficiënt <sup>(2)</sup>	$C_{dh}$	-	1,0	1,0
<b>Seizoensgebonden energie-efficiëntie voor ruimteverwarming onder gemiddelde omstandigheden</b>	$\eta_s$	%	170	166
<b>Seizoensgebonden energie-efficiëntie voor ruimteverwarming onder koudere omstandigheden</b>	$\eta_s$	%	125	150
<b>Seizoensgebonden energie-efficiëntie voor ruimteverwarming onder warmere omstandigheden</b>	$\eta_s$	%	193	205
<b>Opgegeven prestatiecoëfficiënt of primaire energieverhouding bij laaglast, bij een binnentemperatuur van 20 °C en buitentemperatuur <math>T_j</math></b>				
$T_j = -7$ °C	$COP_d$	-	2,77	2,72
$T_j = +2$ °C	$COP_d$	-	4,04	3,91
$T_j = +7$ °C	$COP_d$	-	6,48	6,34
$T_j = +12$ °C	$COP_d$	-	9,09	9,06
$T_j =$ bivalente temperatuur	$COP_d$	-	3,89	3,91
$T_j =$ uiterste bedrijfstemperatuur	$COP_d$	-	2,52	2,56
Uiterste bedrijfstemperatuur voor lucht-water-warmtepompen	$TOL$	°C	-10	-10
Uiterste bedrijfstemperatuur verwarmingswater	$WTOL$	°C	45	45
<b>Stroomverbruik</b>				
Uit-stand	$P_{OFF}$	kW	0,016	0,009
Thermostaat-uit-stand	$P_{TO}$	kW	0,015	0,009
Stand-by	$P_{SB}$	kW	0,016	0,009
Carterverwarmingsstand	$P_{CK}$	kW	0,000	0,000
<b>Aanvullend verwarmingstoestel</b>				
Nominale warmteafgifte	$P_{sup}$	kW	24,0	35,0
Type energietoevoer			Gas	Gas
<b>Overige technische gegevens</b>				
Vermogensregeling			Variabel	Variabel

Productnaam	Symbol	Eenheid	Elga Ace 4 kW	Elga Ace 6 kW
Geluidsvermogen, binnen - buiten	$L_{WA}$	dB(A)	37 – 53	37 – 57
Jaarlijks energieverbruik onder gemiddelde omstandigheden	$Q_{HE}$	kWh GJ	2317 2	4261 5
Jaarlijks energieverbruik onder koudere omstandigheden	$Q_{HE}$	kWh GJ	3248 5	3673 5
Jaarlijks energieverbruik onder warmere omstandigheden	$Q_{HE}$	kWh GJ	898 0	1534 0
Nominaal luchtdebiet, buiten voor lucht-water-warmtepompen	-	m <sup>3</sup> /u	1800	2400

(1) De nominale warmteafgifte  $P_{rated}$  is gelijk aan de ontwerpbelasting voor verwarming  $P_{designh}$ , en de nominale warmteafgifte van een aanvullend verwarmingstoestel  $P_{sup}$  is gelijk aan het aanvullend verwarmingsvermogen  $sup(T_j)$ .

(2) Als  $Cdh$  niet door meting is bepaald, is de standaardverliescoëfficiënt  $Cdh = 0,9$ .

**Zie**

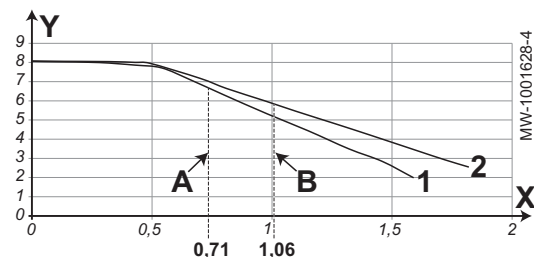
De achterzijde voor contactgegevens.

### 3.2.4 Circulatiepomp

**Belangrijk**De benchmark voor de meest efficiënte circulatiepompen is  $EEL \leq 0,20$ .

De circulatiepomp in de binnenunit is een pomp met variabel toerental. Deze past het toerental aan het distributienet aan.

Afb.5 Beschikbare druk



- X Waterdebiet (m<sup>3</sup>/h)  
Y Beschikbare druk (mwk)

- A Nominaal debiet (m<sup>3</sup>/h) voor Elga Ace H4KW  
B Nominaal debiet (m<sup>3</sup>/h) voor Elga Ace H6KW

- 1 Extern beschikbaar drukverschil voor Elga Ace H4KW  
2 Extern beschikbaar drukverschil voor Elga Ace H6KW

### 3.2.5 Sensorspecificaties

#### ■ Specificaties buitentemperatuursensor

Tab.10 Buitentemperatuursensor AF60

Temperatuur	°C	-20	-16	-12	-8	-4	0	4	8	12	16	20	24	30	35
Weerstand	$\Omega$	2392	2088	1811	1562	1342	1149	984	842	720	616	528	454	362	301

#### ■ Specificaties aanvoertemperatuursensor verwarming

Tab.11 NTC aanvoertemperatuursensor verwarming

Temperatuur	°C	0	10	20	25	30	40	50	60	70	80	90
Weerstand	$\Omega$	32.650	19.900	12.490	10.000	8.057	5.327	3.603	2.488	1.752	1.258	918

#### ■ Specificaties koudemiddelsensor

Tab.12 NTC 10K koudemiddelsensor

Temperatuur	°C	-30	-20	-10	0	10	20	25	30
Weerstand	$\Omega$	152.670	86.573	50.927	30.925	19.360	12.399	10.000	8.105



Temperatuur	°C	40	50	60	70	80	90	100
Weerstand	Ω	5395	3654	2530	1782	1275	929	687

■ **Specificaties van de aanvoer- en retourtemperatuursensors van de condensor**

Tab.13 PT1000 temperatuursensor

Temperatuur	°C	-10	0	10	20	30	40	50	60	70	80	90	100
Weerstand	Ω	961	1000	1039	1077	1117	1155	1194	1232	1271	1309	1347	1385

### 3.2.6 Behandeling van het verwarmingswater

In veel gevallen kunnen de warmtepomp en het verwarmingssysteem met kraanwater worden gevuld, zonder dat het water hoeft te worden behandeld.



**Opgelet**

Voeg geen chemische middelen toe aan het verwarmingswater zonder een vakman op het gebied van waterbehandeling te hebben geraadpleegd. Bij voorbeeld: antivries, waterontharders, pH-verhogende of verlagende middelen, chemische toevoegmiddelen en/of inhibitoren. Deze kunnen leiden tot storingen in de warmtepomp en beschadiging van de warmtewisselaar.

Het water in de installatie moet voldoen aan de volgende eisen:

Tab.14 Specificaties verwarmingswater

Specificaties	Eenheid	Totale systeemvermogen
		≤ 70 kW
Zuurtegraad van het water (pH)	-	7,5 - 9
Geleidingsvermogen bij 25 °C	μS/cm	10 tot 500
Chloriden	mg/liter	≤ 50
Overige bestanddelen	mg/liter	< 1
Totale hardheid van het water	°f	7 - 15
	°dH	4 - 8,5
	mmol/l	0,7 - 1,5

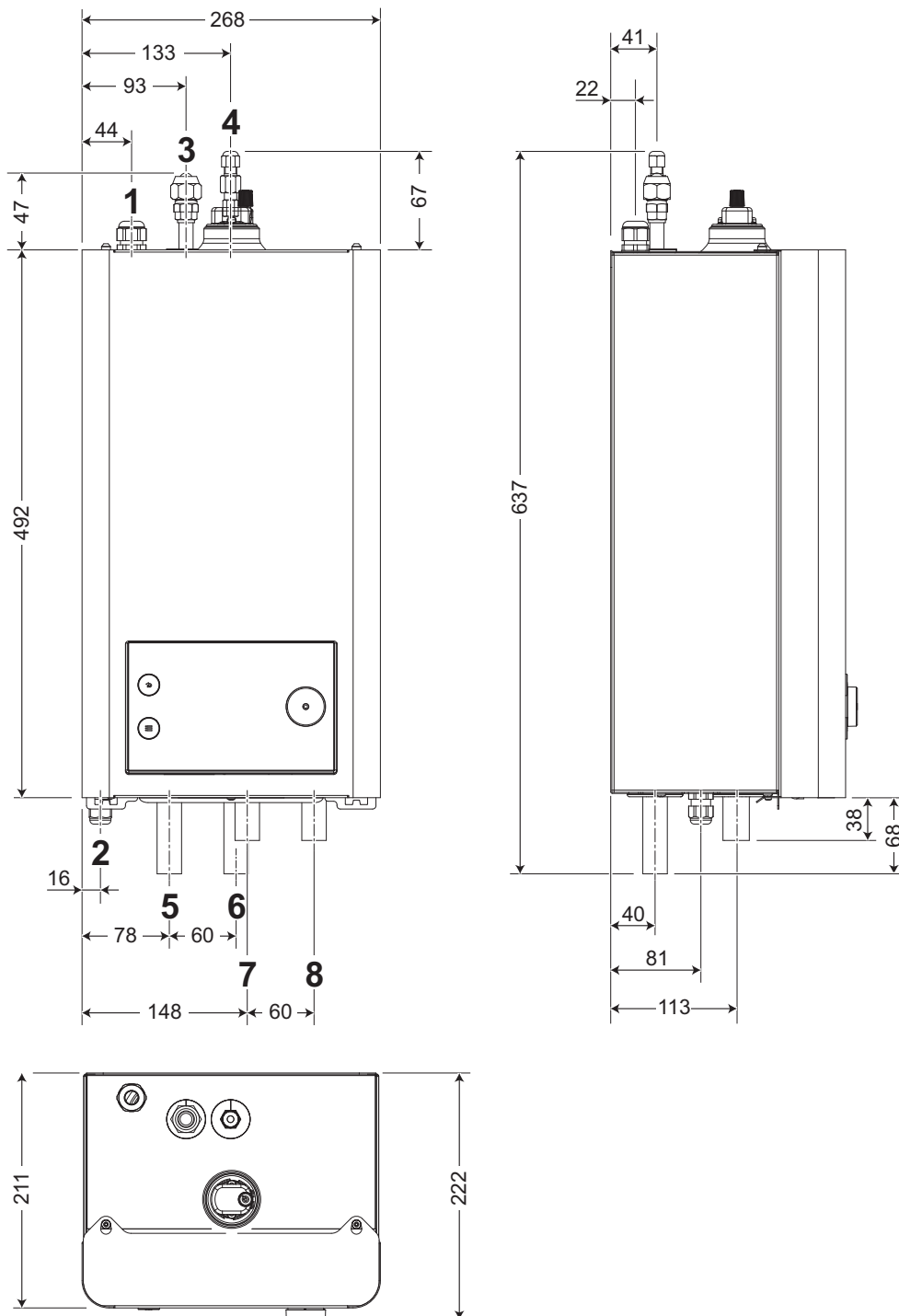
Indien waterbehandeling noodzakelijk is, beveelt Remeha de volgende fabrikanten aan:

- Cillit™
- CLimalife®
- Fernox
- Permo
- Sentinel®

### 3.3 Afmetingen en aansluitingen

#### 3.3.1 Binnenunit

Afb.6



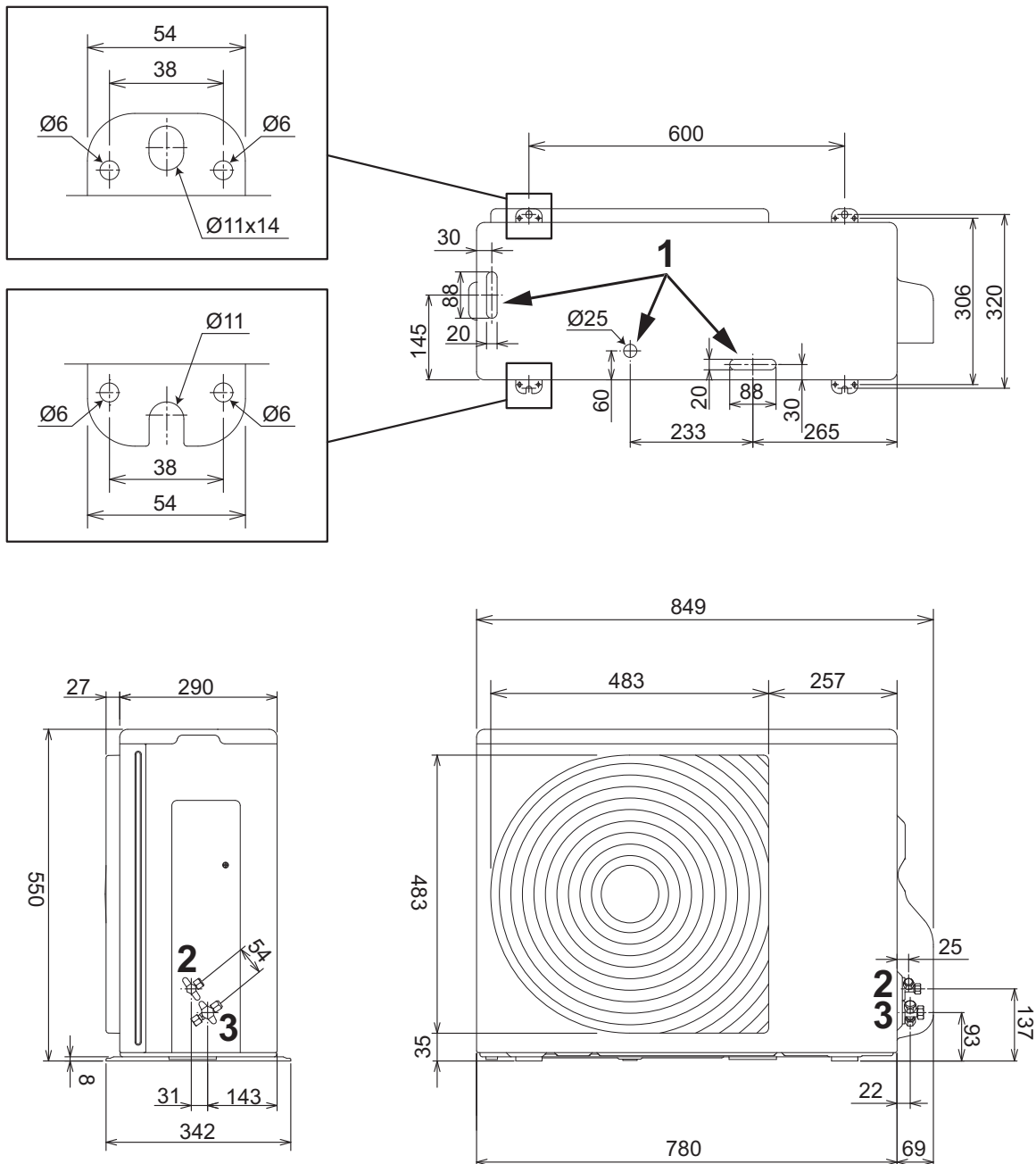
MW-1001629-2

- 1 Uitgang voor voedingskabels (buitenunit)
- 2 Uitgang voor voedingskabels (binnenunit)
- 3 Aansluiting voor koudemiddel - gasleiding
  - Ø aansluiting voor Elga Ace H4KW: 3/8"
  - Ø aansluiting voor Elga Ace H6KW: 1/2"
- 4 Aansluiting voor koudemiddel - vloeistofleiding: Ø van de aansluiting 1/4"
- 5 Uitlaat van binnenunit naar retour bijverwarmingsketel, Ø 22
- 6 Inlaat van binnenunit vanaf aanvoer bijverwarmingsketel, Ø 22

- 7 Retour verwarmingscircuit, Ø 22
- 8 Aanvoer verwarmingscircuit, Ø 22

### 3.3.2 Buitenunit AWHPT 4 MR

Afb.7

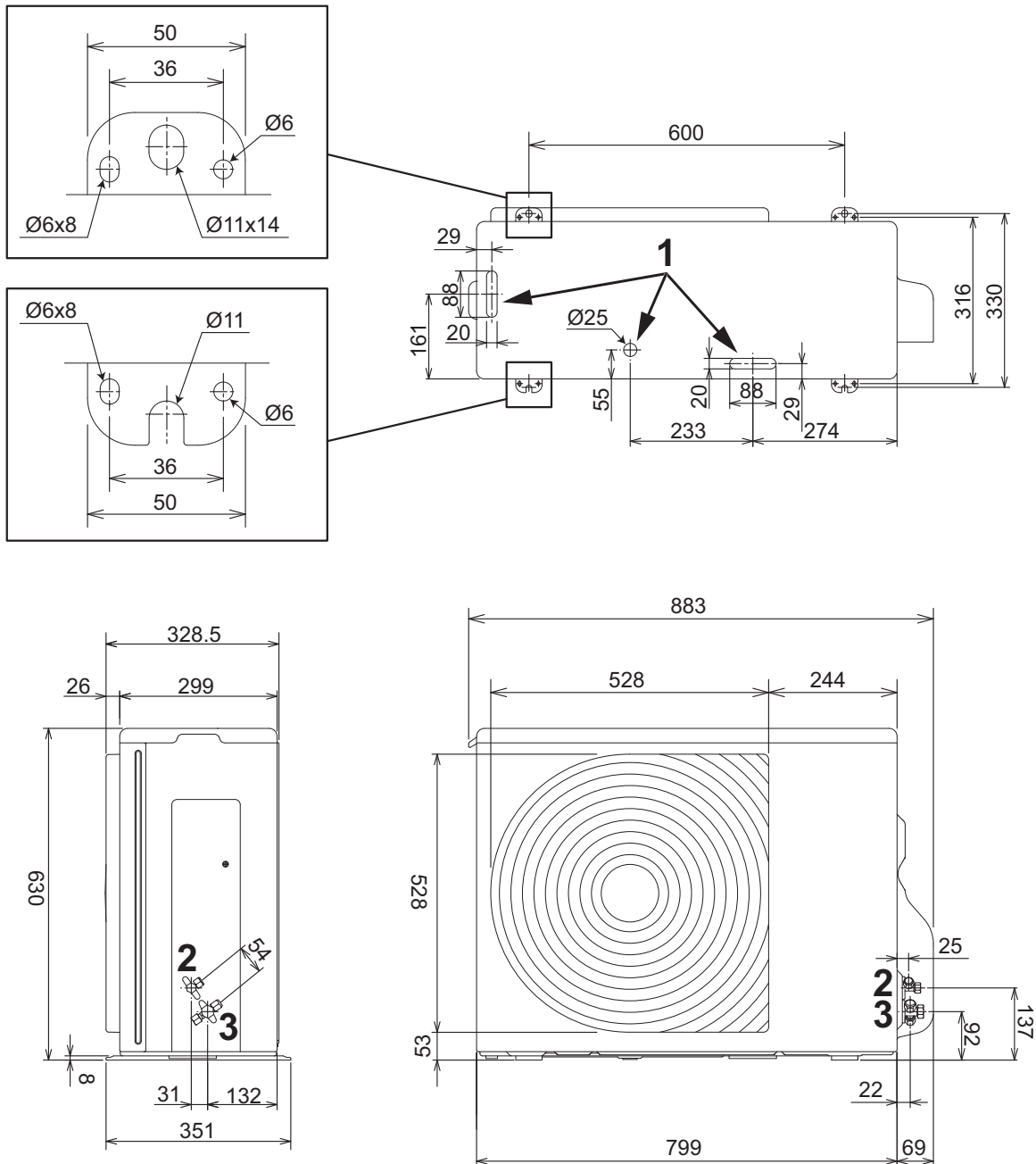


- 1 Aftapopening
- 2 Aansluiting voor koudemiddel - vloeistofleiding
- 3 Aansluiting voor koudemiddel - gasleiding

MW-1001618-2

3.3.3 Buitenunit AWHPT 6 MR

Afb.8

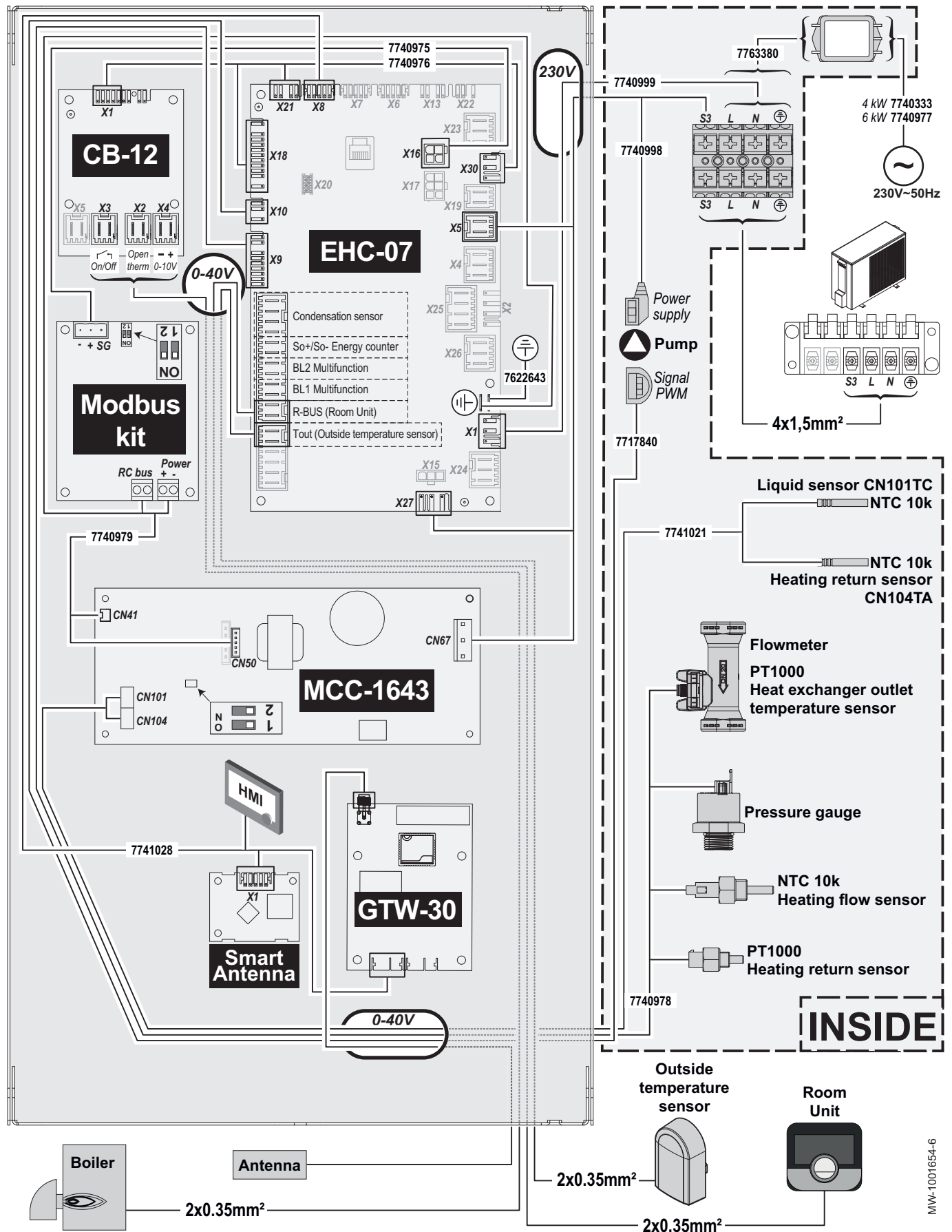


- 1 Aftapopening
- 2 Aansluiting voor koudemiddel - vloeistofleiding
- 3 Aansluiting voor koudemiddel - gasleiding

MW-1001617-2

### 3.4 Elektrisch schema

Afb.9 Elektrisch schema



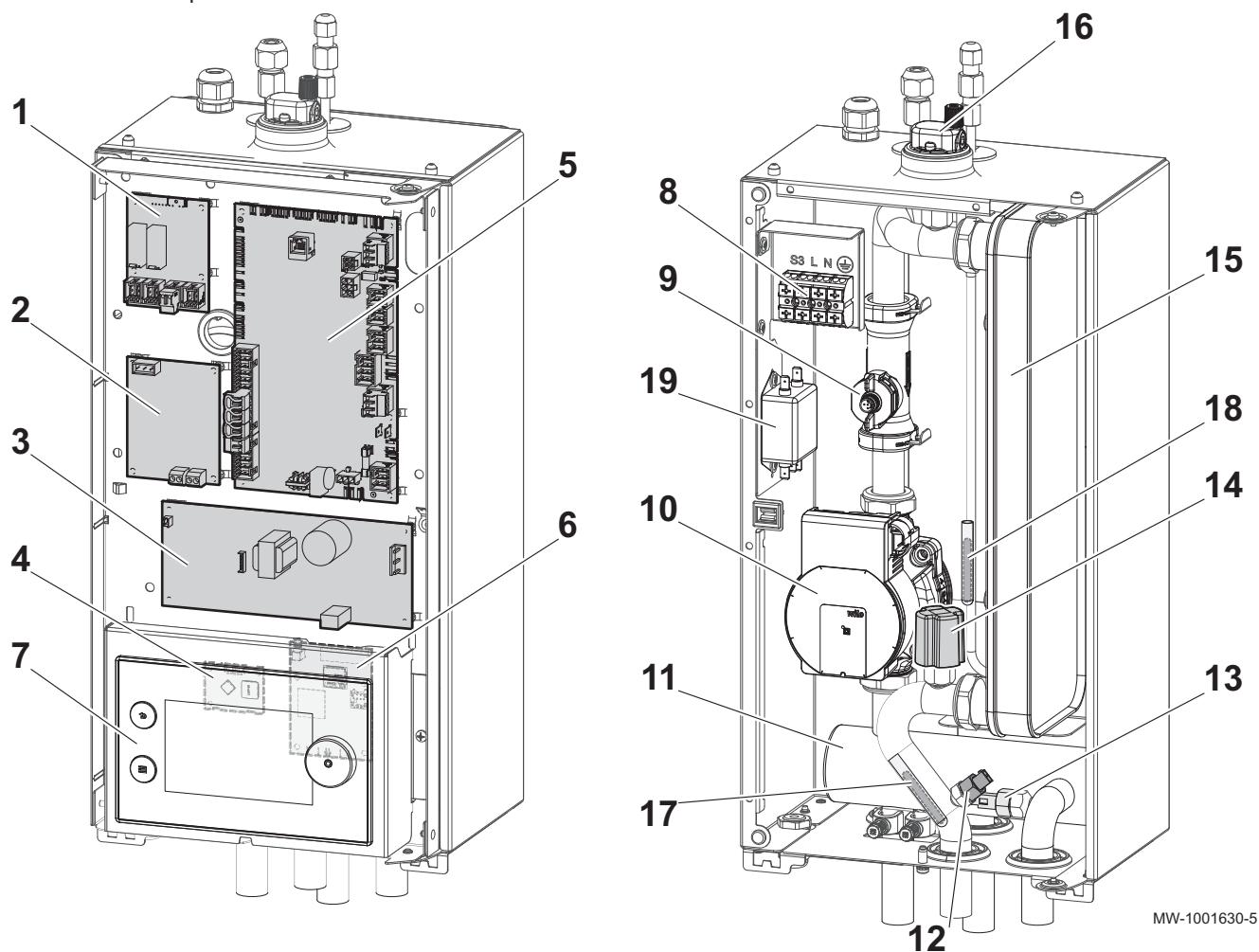
Tab.15 Legenda elektrisch schema

Itemlabel	Beschrijving
CB-12	Printplaat voor interface met de verwarmingsketelback-up
EHC-07	Printplaat voor regelaar van de warmtepomp
GTW-30	Printplaat voor diensten en diagnose op afstand
HMI	Bedieningspaneel
MCC-1643	Printplaat voor regelaar van de buitenunit
Modbus kit	Printplaat voor interface tussen binnen- en buitenunit
Smart Antenna	Printplaat voor Bluetooth®-communicatie
0-10 V	0-10 V klemmenstrook voor verwarmingsketel
230 V – 50 Hz	Voeding
Antenna	Antenne
BL1 MULTIFUNCTION	BL1 multifunctionele ingang
BL2 MULTIFUNCTION	BL2 multifunctionele ingang
Boiler	Verwarmingsketel
Condensation sensor	Condensatiesensor
Flowmeter	Debietmeter
Heat exchanger outlet temperature sensor	Temperatuursensor warmtewisselaar-uitgang
Heating flow sensor	Aanvoertemperatuursensor verwarming
Heating return sensor (NTC 10k)	Retourtemperatuursensor koudemiddel
Heating return sensor (PT1000)	Retourtemperatuursensor verwarming
INSIDE	Componenten in de binnenunit
Liquid sensor	Vloeistofsensoren koudemiddel
On/Off	Aan/uit-klemmenstrook voor verwarmingsketel
OpenTherm	OpenTherm-klemmenstrook voor verwarmingsketel
Outside temperature sensor	Buitentemperatuursensor
Power supply	Voeding
Pressure gauge	Manometer
Pump	Pomp
R-BUS (Room Unit)	R-BUS aansluiting voor de eTwist slimme thermostaat, OpenTherm thermostaat of aan/uit thermostaat
RC bus	Communicatie tussen de printplaten met etiketring <b>MCC-1643 PCB</b> en <b>Modbus kit</b>
Room Unit	eTwist thermostaat (R-bus, OpenTherm of aan/uit)
Signal PWM	PWM-signaal om het toerental van de centrale verwarmingspomp te regelen
So+ / So- Energy counter	Aansluiting voor een pulssignaal van een energiemeter
Tout (Outside temperature sensor)	Tout: buitentemperatuursensor

## 4 Beschrijving van het product

### 4.1 Hoofdcomponenten

Afb.10 Hoofdcomponenten

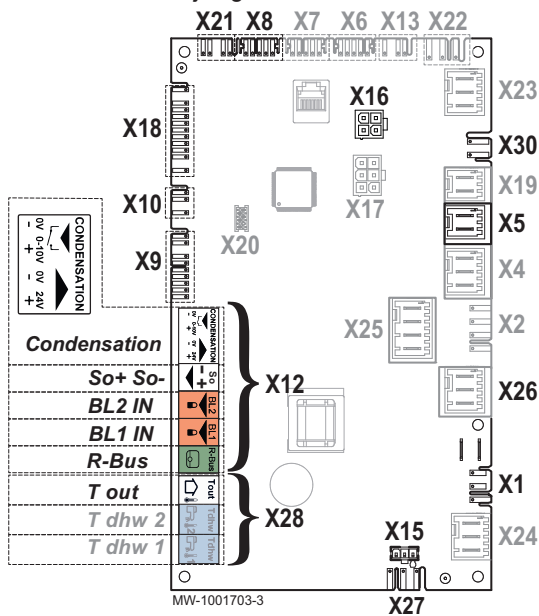


MW-1001630-5

- |   |   |    |   |
|---|---|----|---|
| 1 | CB-12 printplaat: voor interface met de verwarmingsketelbijverwarming | 9  | Debietmeter met in de warmtepomp ingebouwde verwarmingaanvoer-temperatuursensor |
| 2 | Modbus kit printplaat: voor interface tussen binnen- en buitenunit    | 10 | Circulatiepomp voor centrale verwarming   |
| 3 | MCC-1643 printplaat: voor regelaar van de buitenunit                  | 11 | Hydraulische verdeler   |
| 4 | BLE Smart Antenna printplaat: voor Bluetooth® communicatie            | 12 | Retourtemperatuursensor verwarming voor binnenunit                              |
| 5 | EHC-07 printplaat: voor regelaar van de warmtepomp                    | 13 | Aanvoertemperatuursensor verwarming   |
| 6 | GTW-30 printplaat: voor diensten en diagnose op afstand               | 14 | Druksensor  |
| 7 | Bedieningspaneel  | 15 | Platenwarmtewisselaar   |
| 8 | Voedingsklemmenstrook voor buitenunit                                 | 16 | Ontluchter  |
|   |   | 17 | Retourtemperatuursensor verwarming voor buitenunit                              |
|   |   | 18 | Vloeistofsensoren koudemiddel   |
|   |   | 19 | Netfilter   |

## 4.2 Beschrijving van de EHC-07 klemmenstrook van de printplaat

Afb.11 Beschrijving van EHC-07



- X1 230 V - 50 Hz voeding
- X5 Veiligheid buitenunit
- X8 Gebruikersinterface van binnenunit
- X9 Sensoren
- X10 Stuursignaal van de hoofdcirculatiepomp
- X12 Opties
  - Condensatie: condensatiesensor
  - So+/So-: elektrische energiemeter
  - BL1 IN / BL2 IN: multifunctionele ingangen
  - R-Bus : OpenTherm thermostaat of aan/uit thermostaat
- X15 Voeding van MCC-1643 printplaat van buitenunit
- X16 Busaansluiting naar de Modbus kit printplaat
- X18 Ingang/uitgang voor de CB-12 printplaat
- X21 Ingang/uitgang voor de CB-12 printplaat
- X26 Externe pomp
- X27 Hoofdcirculatiepomp
- X28
  - T out: buitentemperatuursensor
  - T dhw 2: niet gebruikt
  - T dhw 1: niet gebruikt
- X30 Ingang/uitgang voor de CB-12 printplaat

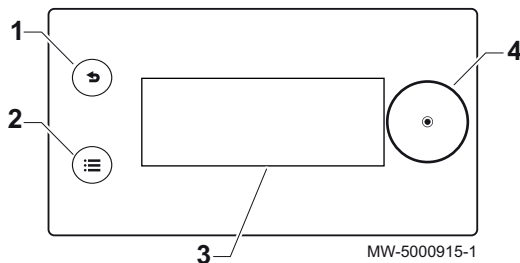
## 4.3 Beschrijving van de gebruikersinterface



**Zie ook**  
Werking, pagina 74

### 4.3.1 Beschrijving van het bedieningspaneel

Afb.12



Via het bedieningspaneel kan de eindgebruiker of installateur de warmtepomp voor de centrale verwarming configureren.

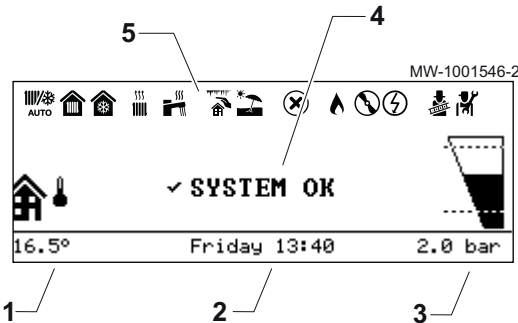
- 1 Returntoets ↩
- 2 Hoofdmenu-toets ≡
- 3 Display
- 4 Selectie-/validatietoets ⊙



**Zie ook**  
Werking, pagina 74

### 4.3.2 Beschrijving van het stand-byscherm

Afb.13



De gebruikersinterface van uw toestel schakelt automatisch in de stand-bymodus als er gedurende vijf minuten geen knoppen worden ingedrukt: de achtergrondverlichting wordt uitgeschakeld en informatie over de algemene status van het toestel wordt getoond.

Druk op een van de knoppen van de gebruikersinterface om de stand-bymodus te verlaten.

- 1 Door de buitentemperatuursensor gemeten temperatuur
- 2 Dag en tijd
- 3 Hydraulische druk van de installatie
- 4 Algehele status van het apparaat
- 5 Iconen die de status van het apparaat weergeven



**Zie ook**  
Werking, pagina 74



### 4.3.3 Beschrijving van status-iconen

Tab.16 Iconen die de status van het apparaat weergeven

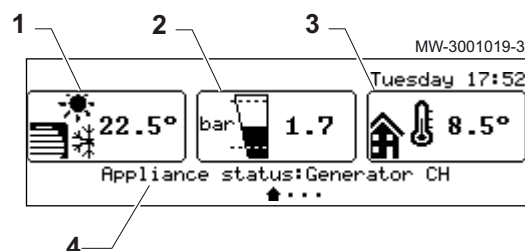
Iconen	Beschrijving
	Automatische schakeling tussen verwarmings- en koelingsmodus
	<ul style="list-style-type: none"> <li>• Continu symbool: verwarmingsmodus actief</li> <li>• Knipperend symbool: verwarming in uitvoering</li> </ul>
	<ul style="list-style-type: none"> <li>• Continu symbool: koelingsmodus actief</li> <li>• Knipperend symbool: koeling in uitvoering</li> </ul>
	<ul style="list-style-type: none"> <li>• Continu symbool: sanitair warm water beschikbaar</li> <li>• Knipperend symbool: sanitair-warmwaterbereiding in uitvoering</li> </ul>
	Vorstbeveiligingsmodus geactiveerd
	Zomermodus geactiveerd. Geen verwarming mogelijk. Uitsluitend koeling en sanitair-warmwaterbereiding.
	Storing gedetecteerd
	De compressor van de verwarmingspomp is in werking.
	Ketel geactiveerd
	Bedieningstestmodus geactiveerd
	Installeursniveau geactiveerd




**Zie ook**  
Werking, pagina 74

### 4.3.4 Beschrijving van het hoofdscherm

Afb.14



Als de gebruikersinterface op stand-by staat, draai dan aan de knop  voor toegang tot het startscherm.

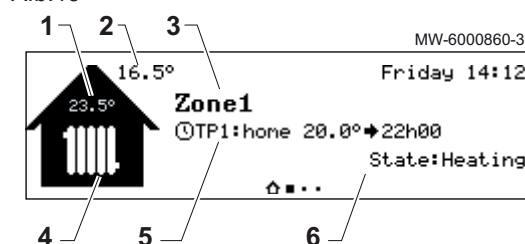
- 1 Symbool voor het apparaat en circuitaanvoertemperatuur
- 2 Waterdruk
- 3 Door de buitentemperatuursensor gemeten temperatuur
- 4 Status van het apparaat




**Zie ook**  
Werking, pagina 74

### 4.3.5 Beschrijving van het zone-display

Afb.15



Draai in het startscherm aan de knop  om naar de schermen te gaan voor de verschillende zones binnen uw installatie.

- 1 Kamertemperatuur (als er een thermostaat is geïnstalleerd)
- 2 Buitentemperatuur
- 3 Naam van de zone
- 4 Zonesymbool
- 5 Bedrijfsmodus nu actief
- 6 Informatie over de circuitstatus



**Zie ook**  
Werking, pagina 74

### 4.3.6 Beschrijving van de carousel

Afb.16



MW-5000948-1

De carousel dient om snel toegang te krijgen tot de hoofdmenu's van het bedieningspaneel. Welke menu's weergegeven worden, is afhankelijk van de systeemconfiguratie.

Geef de carousel weer door op de hoofdmenutoets te drukken.

Doorloop het menu door aan de knop te draaien.

Tab.17

Menusymbool	Menunaam	Beschrijving
	Centrale verwarming Aan/Uit	De centrale verwarming in-/uitschakelen
	Geforceerde koeling Aan/Uit	De koelingsmodus forceren ongeacht de buiten-temperatuur
	Verwarmingstemperatuur	De kamertemperatuur wijzigen van de activiteiten die binnen het klokprogramma worden gebruikt (klokprogramma voor verwarmen of koelen)
	Tijdelijke verandering verwarmingstemp.	De kamertemperatuur tijdelijk wijzigen (in modus verwarmen of koelen)
	Systeem vakantiemodus	De kamertemperatuur aanpassen tijdens een afwezigheidsperiode
	Gebruikersinstellingen	De instellingen voor dagelijks gebruik wijzigen
	Testmodus	De testmodus activeren om te controleren of het systeem correct functioneert Dit menu wordt beschermd met een toegangscode
	Installateur	De instellingen van de installatie wijzigen Dit menu wordt beschermd met een toegangscode
	Zoeker	Een parameter zoeken Dit menu wordt beschermd met een toegangscode
	Geeft statusinstelwaarden aan	Weergave van de gemeten waarden Dit menu wordt beschermd met een toegangscode
	Energieteller	Het energieverbruik bewaken
	Bluetooth®	De Bluetooth®-verbinding tot stand brengen
	Instellingen	Personaliseren van het bedieningspaneel
	Versie-informatie	Versie-informatie weergeven



Zie ook  
Werking, pagina 74

## 5 Installatie

### 5.1 Installatievoorschriften

**Waarschuwing**

De componenten die worden gebruikt voor het aansluiten van de koudwatertoevoer moeten voldoen aan de normen en voorschriften van het land van de installatie.

**Voor Europa:** overeenkomstig de Europese verordening 517/2014 moet de apparatuur door een erkende monteur worden geïnstalleerd indien deze meer dan het equivalent van 5 ton CO<sub>2</sub> bevat of indien een koudemiddelverbinding nodig is (zoals bij gescheiden systemen, zelfs indien voorzien van een snelkoppeling).

**Opgelet**

De installatie van de warmtepomp moet door een erkende vakman worden uitgevoerd volgens de geldende plaatselijke en nationale voorschriften.

## 5.2 Standaard leveringsomvang

De levering omvat meerdere colli's.

Tab.18 Standaard leveringsset

Collo	Inhoud
Buitenunit	<ul style="list-style-type: none"> <li>• Een buitenunit</li> <li>• Veiligheidsvoorschriften</li> </ul>
Binnenunit	<ul style="list-style-type: none"> <li>• Een binnenunit</li> <li>• Een wandmontagebeugel</li> <li>• Bescherming voor koudemiddelleiding</li> <li>• Een accessoirezak met:               <ul style="list-style-type: none"> <li>- Een buitentemperatuursensor</li> <li>- Een 400 µm-filter met afsluitkraan</li> <li>- Schroeven voor de muurbevestigingsbeugel</li> <li>- Een ¼"-moer voor koudemiddelkoppelingen</li> </ul> </li> <li>• Een drukwerkset</li> </ul>

## 5.3 Accessoires en opties

Afhankelijk van de configuratie van de installatie zijn verschillende accessoires en opties leverbaar.

De Elga Ace-warmtepomp kan werken met vrijwel alle verkrijgbare thermostaten (aan/uit, OpenTherm, 0-10V). De optimale prestatie van de Elga Ace-warmtepomp wordt gerealiseerd door gebruikmaking van de Remeha eTwist-thermostaat.

Tab.19 Opties en accessoires voor het hybride systeem

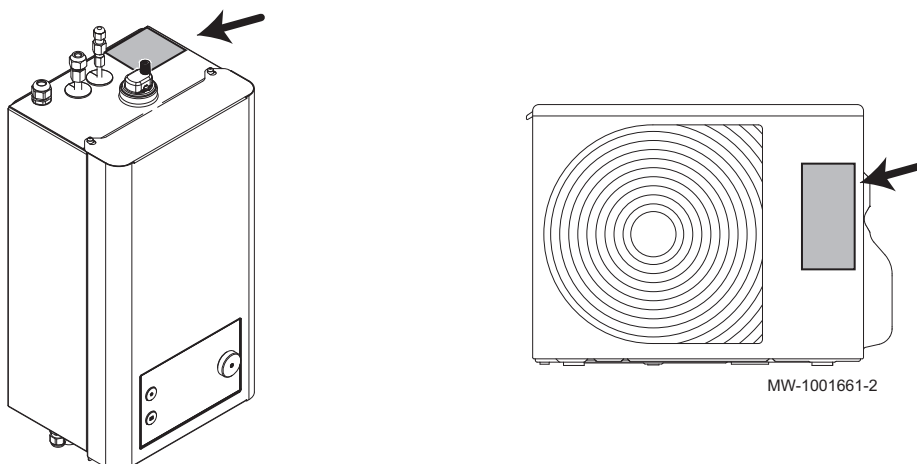
Beschrijving	Artikelnummer
eTwist verbonden thermostaat	7672429
AAN/UIT vochtigheidssensor	100019114
Magnetisch filter	7705210
Muurmontageset voor Elga Ace-buitenunit	7738290
Vloermontageset voor Elga Ace-buitenunit	7694974
Buffervat, 25 liter	7738247
Buffervat, 50 liter	7738249

**Zie ook**

Buitenunit op de grond installeren, pagina 38  
Buitenunit aan muursteunen bevestigen, pagina 39

## 5.4 Typeplaat

Afb.17



De typeplaten identificeren het product en geven de volgende belangrijke informatie. Ze moeten op elk moment toegankelijk zijn.



### Belangrijk

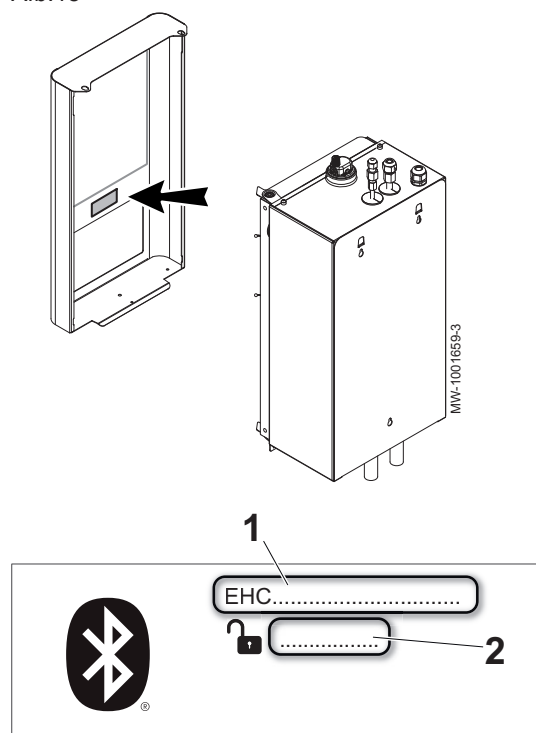
- Verwijder of bedek nooit de typeplaten en etiketten die op de warmtepomp zijn geplakt.
- De typeplaten en etiketten moeten tijdens de hele levensduur van de warmtepomp leesbaar blijven. Vervang onmiddellijk beschadigde of onleesbare instructie- en waarschuwingstickers.

Tab.20

Informatie	Binnenunit	Buitenunit
Soort product	x	x
Fabricagedatum (Jaar - Week)	x	x
Serienummer	x	x
Elektrische voeding	x	x
Bedrijfsdruk	x	x
Elektrisch vermogen	x	x
IP-waarde	x	x

## 5.5 Bluetooth®-label

Afb.18



Om tijdens de inbedrijfstelling een Bluetooth -verbinding tussen de smartphone en de warmtepomp tot stand te brengen, moet de informatie op het Bluetooth -label worden gebruikt.

- 1 Naam van toestel
- 2 Autorisatiecode

## 5.6 Vereist minimum watervolume



### Belangrijk

Installeer een buffertank als aan het vereiste minimum watervolume niet wordt voldaan.

Tab.21 Vereisten minimum watervolume

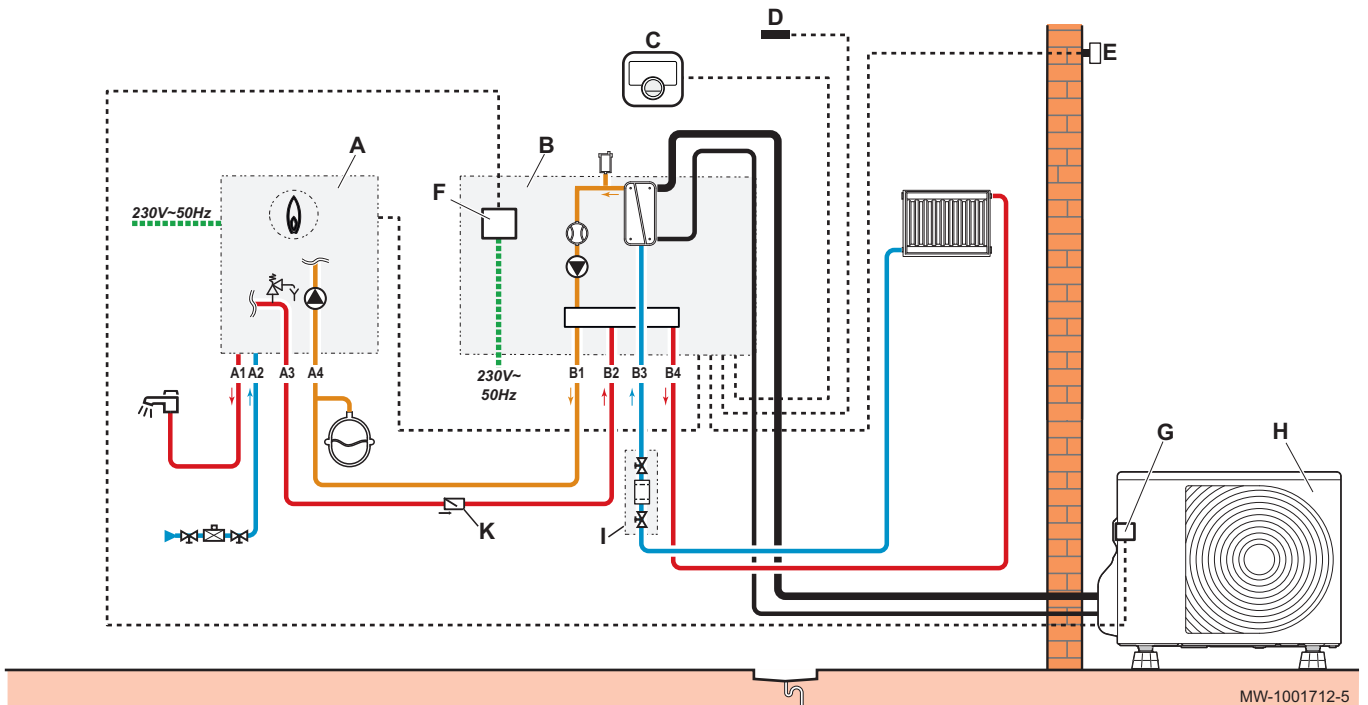
	Vloerverwarming	Radiator
AWHPT 4 MR	15 l	11 l
AWHPT 6 MR	23 l	20 l

### 5.6.1 Installatieoverzicht diagrammen

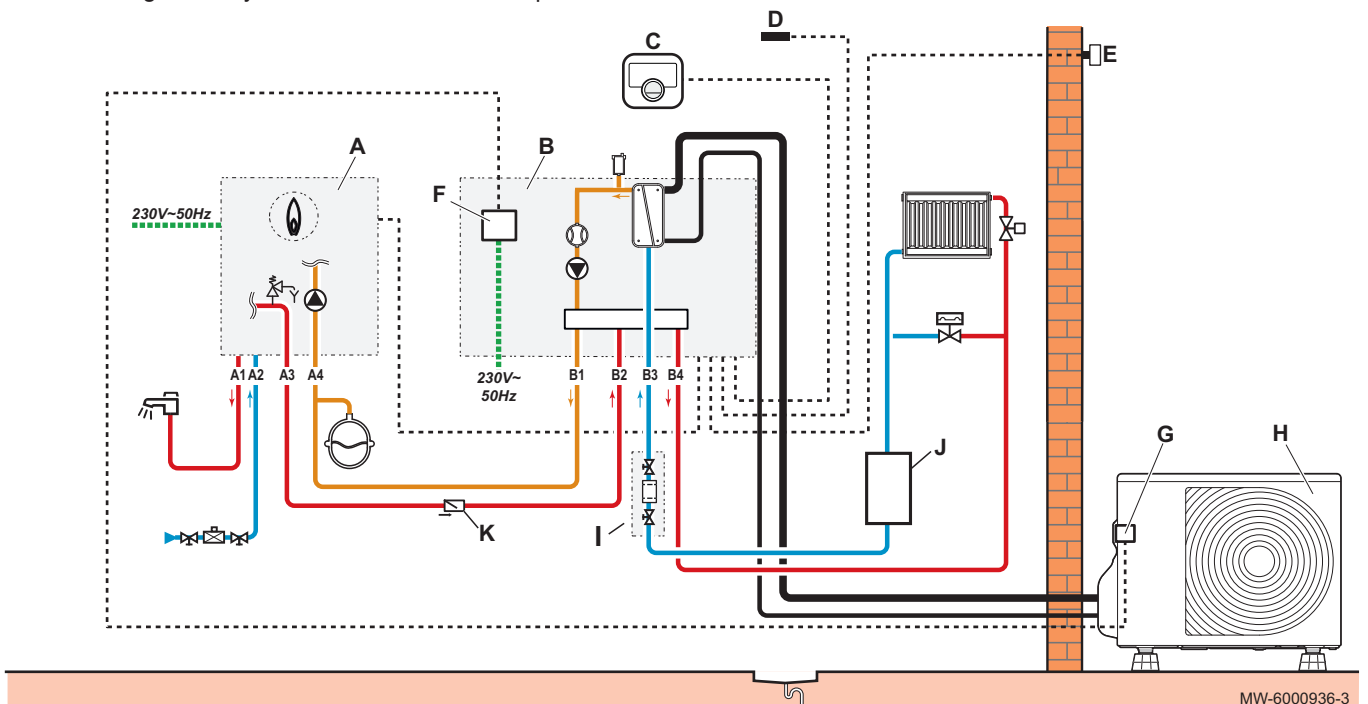
**Diagram 1:** voldoende radiatoren of andere verwarmingselementen zijn altijd open om ervoor te zorgen dat er genoeg (minimum) aanvoer is voor de verwarmingspomp en een minimumvolume aan verwarmingswater. Dit minimumvolume aan verwarmingswater moet altijd beschikbaar zijn om te voorkomen dat de warmtepomp te vaak in- en uitschakelt en om ervoor te zorgen dat er genoeg energie beschikbaar is om de ontdooiencyclus van de buitenunit te voltooien.

**Diagram 2:** sommige of alle radiatoren of andere verwarmingselementen kunnen (automatisch) worden gesloten, wat resulteert in een te lage systeemaanvoer. Dan is er een differentiële by-passklep nodig. Om voor voldoende verwarmingswater te zorgen, wordt aangeraden om een buffervat toe te voegen.

Afb.19 Diagram 1: verwarmings-/koelsysteem met voldoende aanvoer en volume



Afb.20 Diagram 2: systeem met differentiële klep en buffervat

**Componenten:**

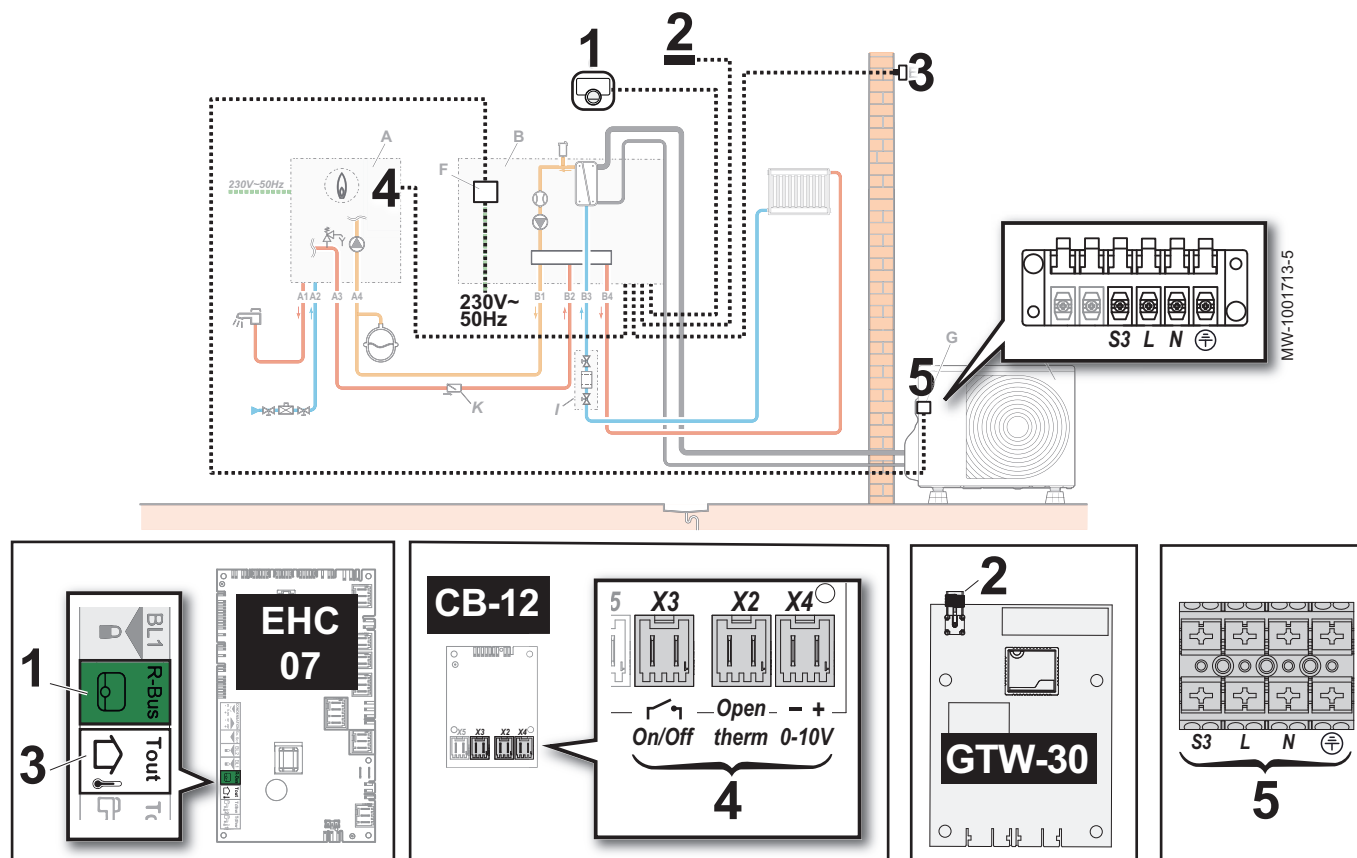
- A Ketelback-up
- B Binnenunit
- C Thermostaat
- D Antenne
- E Buitentemperatuursensor
- F Aansluitklemmenstrook
- G Aansluitklemmenstrook
- H Buitenunit
- I 400 µm-filter met afsluitkraan
- J Buffervat
- K Terugslagklep (alleen voor ketels waar de driewegklep in ruststand standaard in CV-stand staat)

**Hydraulische verbindingen:**

- A1 Sanitair warm water
- A2 Sanitair koud water
- A3 Ketelverwarmingsaanvoer
- A4 Ketelverwarmingsretour
- B1 Aanvoer van binnenunit naar back-upketel
- B2 Retour van binnenunit vanaf bijverwarmingsketel
- B3 Aanvoer naar binnenunit vanuit de CV-installatie
- B4 Aanvoer van binnenunit naar CV-installatie

## 5.6.2 Overzicht van elektrische aansluitingen

Afb.21 Elektrische aansluitingen



- 1 Thermostaat aangesloten op EHC-07 R-Bus klemmenstrook.
- 2 Antenne aangesloten op de printplaat GTW-30.
- 3 Buitentemperatuursensor aangesloten op de klemmenstrook EHC-07 Tout.

- 4 Verwarmingsketel aangesloten op de printplaat CB-12.
- 5 Buitenunit elektrisch aangesloten op de klemmenstrook van de binnunit.

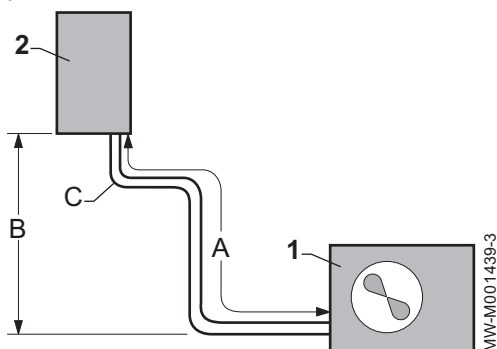


### Zie ook

De buitentemperatuursensor aansluiten, pagina 48  
 De binnunit aansluiten op een verwarmingsketel, pagina 50  
 De buitenunit aansluiten op de binnunit, pagina 51  
 Aansluiten en configureren van een eTwist R-bus thermostaat, OpenTherm-thermostaat of aan/uit-thermostaat, pagina 58  
 Aansluiting en configuratie van een thermostaat met een verwarming/koeling contact, pagina 58

## 5.7 Houd de voorgeschreven afstand aan tussen de binnunit en de buitenunit

Afb.22



Neem voor de goede werking van de warmtepomp de minimale en maximale aansluitlengtes tussen de binnunit en de buitenunit in acht.

Tab.22

	Max. voorgeladen lengte (A)
AWHPT 4 MR	7 m
AWHPT 6 MR	10 m

- 1 Buitenunit
- 2 Binnunit

A Maximum-/minimumlengte

- B** Maximum opvoerhoogte  
**C** Maximum aantal 90°-bochten

1. Houd de voorgeschreven afstand A, B en C aan tussen de buitenunit en de binnenunit.

Tab.23

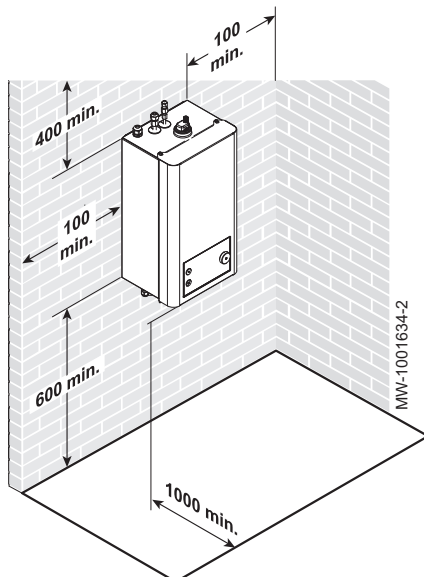
	A	B	C
AWHPT 4 MR	3 tot 20 m	10 m	10
AWHPT 6 MR	3 tot 30 m	30 m	15

2. Breng een of twee horizontale lussen aan in de koudemiddelleidingen om storingen te verminderen.  
 Indien de koudemiddelleidingen minder dan 3 m lang zijn, kunnen zich de volgende storingen voordoen:
- Functionele storingen als gevolg van teveel vloeistof,
  - Geluidshinder als gevolg van de circulatie van het koudemiddel.

## 5.8 De binnenunit plaatsen

### 5.8.1 Locatie van de binnenunit kiezen

Afb.23



Houd bij uw keuze van de ideale opstelplaats rekening met de ruimte nodig voor de binnenunit en de wettelijke voorschriften.

- Vorstvrije locatie
- Ruimte met een minimum vloeroppervlak en/of ventilatieopeningen
- Een solide, stabiele structuur die het gewicht van de binnenunit kan dragen als die met water is gevuld en er verschillende accessoires op zijn geïnstalleerd
- Voldoende ruimte rond de binnenunit voor goede bereikbaarheid en vereenvoudiging van het onderhoud
- Op minimaal 1 meter afstand van elke vlambron of warmtebron van boven de 80°C (open ketel, keukenfornuis enzovoort)



#### Zie ook

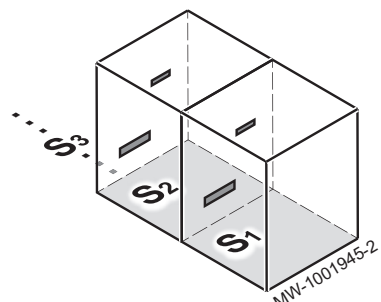
Afmetingen van de installatieruimte en ventilatie, pagina 32

### 5.8.2 Afmetingen van de installatieruimte en ventilatie

Neem de geldende voorschriften ten aanzien van ventilatie van de ruimte in acht.

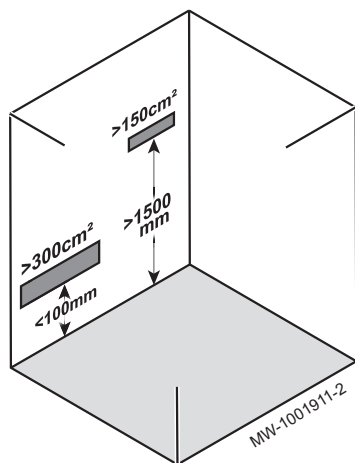


Afb.24



$$S_1 + S_2 + S_3 + \dots \geq S (m^2)$$

Afb.25

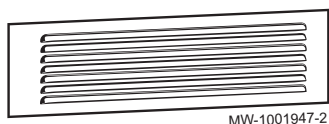


Als het vloeroppervlak van de installatieruimte kleiner is, moeten er 2 ventilatieopeningen aangebracht worden aan een binnenmuur in deze installatieruimte, totdat het totale vloeroppervlak van aangrenzende ruimten voldoet aan het minimale vloeroppervlak zoals gegeven in de bovenstaande tabel.

**Opgelet**

De ventilatieopeningen moeten altijd geopend zijn.

Afb.26



Indien ventilatieroosters worden gebruikt op natuurlijke ventilatieopeningen, moet de luchtdoorstroomsectie van het rooster voldoen aan de eisen ten aanzien van openingoppervlakken hierboven.

**Opgelet**

De volgende regels moeten nageleefd worden bij het gebruik van R32-koudemiddel.

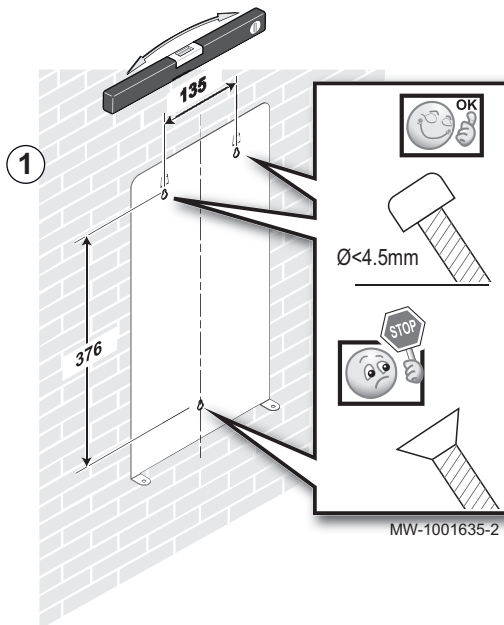
Neem afhankelijk van de lengte van de koudemiddelleidingen het minimale vloeroppervlak in acht. Het vloeroppervlak komt overeen met het onbezette vloeroppervlak van de ruimte.

Lengte van koudemiddelleiding	m	≤ 7	10	15	20	25	30
Minimum vloeroppervlak (S) voor Elga Ace 4 kW	m <sup>2</sup>	5	5	5	5	NVT <sup>(1)</sup>	NVT <sup>(1)</sup>
Minimum vloeroppervlak (S) voor Elga Ace 6 kW	m <sup>2</sup>	5	5	5	5	6	7

(1) Niet van toepassing

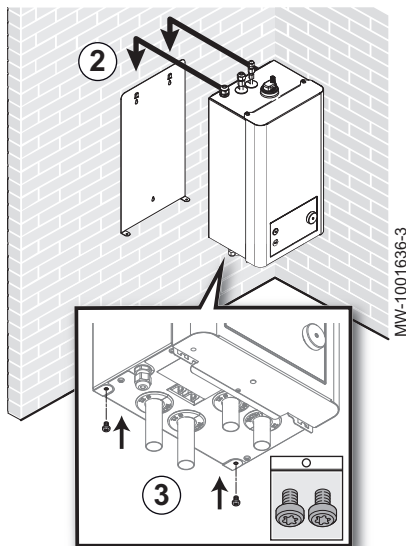
### 5.8.3 De binnenunit aan de muur bevestigen

Afb.27



1. Bevestig het montagepaneel aan de muur. Gebruik een waterpas om te controleren of het apparaat volledig recht staat.

Afb.28



2. Haak de binnenunit op het montagepaneel.
3. Bevestig de binnenunit met de bevestigingsschroeven uit de accessoirezak aan het montagepaneel.

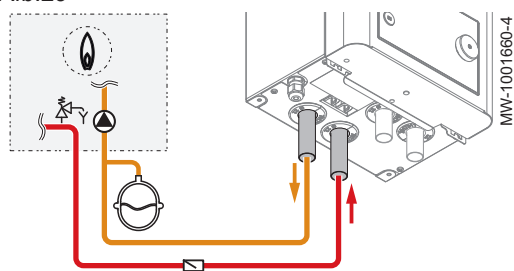
## 5.9 Wateraansluitingen

### 5.9.1 Bijzondere voorzorgsmaatregelen voor het aansluiten van het verwarmingscircuit

- Voor de aansluiting is het absoluut noodzakelijk de normen en de lokale voorschriften in acht te nemen.
- Er moet een filter op de ingang worden geïnstalleerd van de CV-installatie naar de binnenunit. Hiertoe wordt een standaard 400 µm-filter meegeleverd. U kunt er ook voor kiezen om een magnetische mechanische vuilafscheider te installeren. Deze is verkrijgbaar als optie (art.nr. 7705210).
- Als er componenten worden gebruikt die zijn gemaakt van composietmaterialen (polyethyleen leidingen of slang), raden wij aan componenten te gebruiken met een zuurstofbarrière.

## 5.9.2 De binnenunit en de ketel aansluiten

Afb.29



Sluit de binnenunit aan op een ketel met geforceerd rookgasafvoersysteem. Ketels met een open rookgasafvoersysteem zijn niet toegestaan.

1. Tap het verwarmingssysteem af om het drukloos te maken.
2. Controleer de verbinding tussen de binnenunit en de ketel.

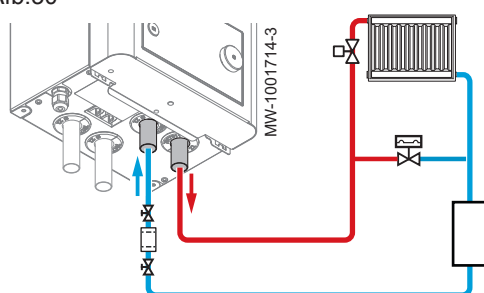


### Opgelet

- Zorg ervoor dat de installatie is uitgerust met een expansievat en een veiligheidsventiel.
- Gebruik geen afsluiters tussen de binnenunit en de ketel.
- Monteer een terugslagklep op de aanvoerleiding van de ketelback-up (alleen voor ketels die de 3-weg klep standaard in CV-positie als rustpositie hebben).

## 5.9.3 Verwarmingssysteem aansluiten

Afb.30



1. Installeer de hydraulische verbindingen tussen de binnenunit en het verwarmingssysteem.



### Opgelet

Zorg dat er altijd voldoende flow en volume beschikbaar is voor de warmtepomp. Zelfs als (thermostaat) kleppen in het verwarmings-/koelingssysteem sluiten, moet de warmtepomp in staat zijn om zijn minimale flow te kunnen handhaven. Installeer indien nodig een differentiële by-passklep. En als de kleppen alle gesloten zijn, moet het volume van het circulatiesysteem groot genoeg zijn om veilig te kunnen ontdooien (zie minimale systeemvolume in de specificaties).

2. Installeer het meegeleverde 400 µm-filter (of het optionele magnetische filter) op de verwarmingsretourleiding van de binnenunit (verplicht).



### Opgelet

Let op de juiste montagerichting van het filter.

3. Installeer aftapkranen tussen de binnenunit en het verwarmingssysteem om onderhoudswerkzaamheden en andere ingrepen mogelijk te maken.

## 5.10 Vullen van het systeem

### 5.10.1 Reinigen en spoelen van de installatie

#### ■ Doorspoelen van nieuwe installaties en installaties niet ouder dan 6 maanden

Voordat de verwarmingsinstallatie wordt gevuld, is het noodzakelijk om resten (koper, kalk, soldeertin) uit de installatie te verwijderen.

1. Maak de installatie schoon met een universeel schoonmaakmiddel.
2. Spoel de installatie door met minstens 3 maal zoveel water als de totale inhoud van het cv-systeem (totdat het water schoon doorstroomt en geen vuildeeltjes meer bevat).

#### ■ Bestaande installatie doorspoelen

Voordat de verwarmingsinstallatie wordt gevuld, is het belangrijk om eerst slijkafzettingen te verwijderen die zich de afgelopen jaren hebben gevormd in het verwarmingssysteem.

1. Verwijder slijk uit de installatie.
2. Spoel de installatie door met minstens 3 maal zoveel water als de totale inhoud van het cv-systeem (totdat het water schoon doorstroomt en geen vuildeeltjes meer bevat).

## 5.10.2 Cv-installatie vullen

---

Het verwarmingssysteem kan worden gevuld zodra deze is gereinigd en doorgespoeld.



### **Belangrijk**

Gebruik geen glycol. Wanneer glycol in het cv-circuit wordt gebruikt, vervalt de garantie.

1. Zorg ervoor dat de radiatoren en alle afsluiters in het verwarmingssysteem zijn geopend.
2. Vul het verwarmingssysteem tot een druk van ongeveer 2 bar wanneer het in koude staat verkeert.
3. Ontlucht het systeem via de ketel, de radiatoren en de binnenunit (in de binnenunit is een ontluchtungsklep geïnstalleerd).
4. Controleer of er geen lekkages in het systeem zijn.
5. Vul het systeem bij tot 1,5-2,0 bar in koude staat nadat alle lucht verwijderd is.

## 5.10.3 Verwarmingssysteem controleren

---

1. Controleer de druk van het/de expansievat(en).
2. Controleer of het verwarmingssysteem voldoende water bevat. Vul indien nodig meer water bij.
3. De waterzijdige aansluitingen op dichtheid controleren.
4. Controleer of het verwarmingssysteem goed is ontluicht.
5. Controleer of de filters niet verstopt zijn. Reinig deze zo nodig.
6. Controleer of de kleppen en thermostatische radiatorcransen open staan.
7. Controleer of alle instellingen en veiligheidsvoorzieningen goed werken.

## 5.11 De buitenunit opstellen

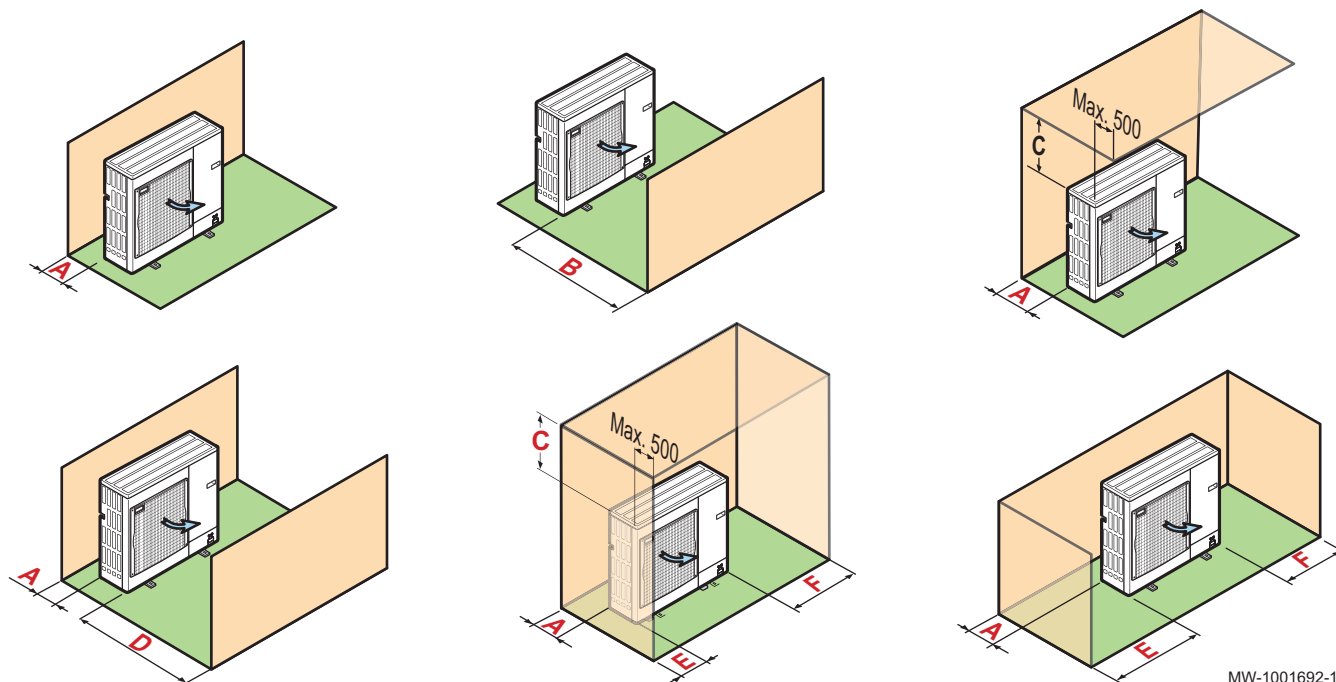
---

### 5.11.1 Voor voldoende ruimte zorgen voor de buitenmodule

---

Minimale afstanden van de wand zijn noodzakelijk om optimale prestaties te garanderen.

Afb.31



MW-1001692-1

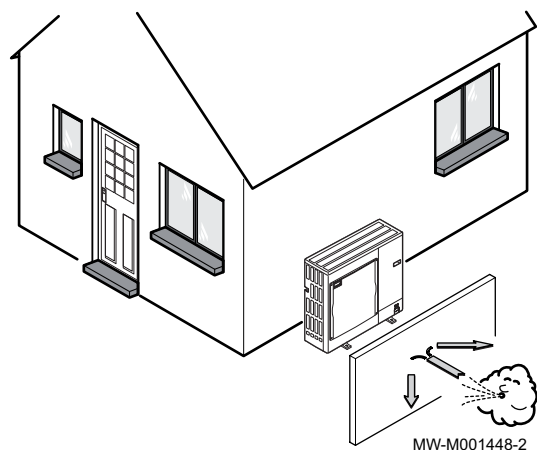
1. Houd de minimale afstanden aan tussen de buitenunit en de wand.

Tab.24 Minimale afstanden in mm

	A	B	C	D	E	F
AWHPT 4 MR	150	500	500	1000	150	300
AWHPT 6 MR	150	500	500	1000	150	300

### 5.11.2 Locatie van de buitenunit selecteren

Afb.32



Om ervoor te zorgen dat de buitenunit naar behoren werkt, moet de locatie voldoen aan bepaalde voorwaarden.

1. Bepaal de ideale opstelplaats voor de buitenunit en houd daarbij rekening met de benodigde ruimte en alle wettelijke richtlijnen.
2. Neem tijdens de installatie de beschermingsklasse IP24 van de buitenunit in acht.
3. Vermijd de volgende locaties, rekening houdend met het feit dat de buitenunit geluid maakt:
  - Overheersende windrichting,
  - Dicht bij slaapvertrekken,
  - Dicht bij een terras,
  - Tegenover een muur met ramen.
4. Geen enkel obstakel mag de vrije luchtcirculatie rond de buitenunit hinderen (aanzuiging en uitmondig).
5. Zorg ervoor dat de steun aan de volgende specificaties voldoet:
  - Plat oppervlak dat het gewicht van de buitenunit en de bijbehorende accessoires kan dragen (betonnen voetstuk, betonblok of drempel).
  - Geen stijve verbinding met het gebouw om de overdracht van trillingen te voorkomen.
  - Minimale vrije ruimte ten opzichte van de grond van 200 mm om het apparaat vrij van water, ijs en sneeuw te houden.
  - Voetstuk met een metalen frame om het condenswater op de juiste wijze te kunnen afvoeren.



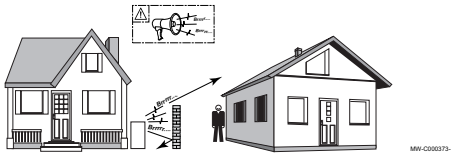
#### Belangrijk

- De breedte van het voetstuk mag niet groter zijn dan die van de buitenunit.
- De condensatafvoer moet regelmatig worden schoongemaakt om eventuele verstoppingen te voorkomen.

### 5.11.3 Locatie van een geluidsscherm kiezen

Als de buitenunit zich te dicht bij de burens bevindt, kan er een geluidsscherm worden aangebracht om geluidsoverlast te verminderen. Installeer overeenkomstig de geldende wetgeving en normen.

Afb.33



1. Plaats het geluidsscherm zo dicht mogelijk bij de lawaaibron, maar zorg dat de lucht in de wisselaar van de buitenunit vrij kan circuleren en dat toegang voor onderhoudswerkzaamheden mogelijk blijft.
2. Houd de volgende minimale afstanden tussen de buitenunit en het geluidsscherm aan.

### 5.11.4 Locatie van de buitenunit bepalen in koude en sneeuwachtige gebieden.

Wind en sneeuw kunnen de prestaties van de buitenunit aanzienlijk verminderen. De locatie van de buitenunit moet aan de volgende voorwaarden voldoen.

Afb.34



1. Monteer de buitenunit op voldoende hoogte van de grond zodat het condenswater op de juiste wijze kan worden afgevoerd.
2. Zorg ervoor dat het voetstuk aan de volgende specificaties voldoet:

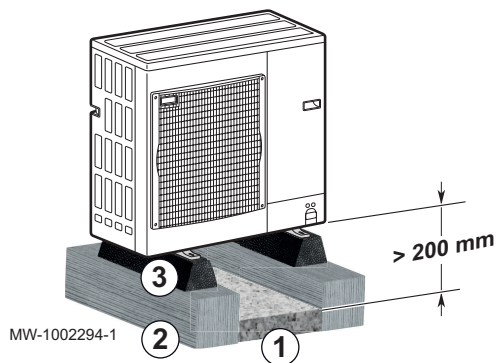
Specificaties	Reden
Maximale breedte komt overeen met de breedte van de buitenunit.	Er mag zich geen sneeuw op het voetstuk ophopen.
Hoogte minimaal 200 mm groter dan de gemiddelde diepte van het sneeuwdek.	Deze maatregel helpt om de wisselaar te beschermen tegen sneeuw en om ijsvorming te voorkomen tijdens het ontdooien.
Locatie zo ver mogelijk uit de buurt van de doorgaande weg.	Het afgevoerde condenswater kan bevriezen, wat tot een potentieel gevaar kan leiden (laag zwart ijs).

3. Neem, wanneer de buitentemperatuur onder nul komt, de nodige voorzorgsmaatregelen om bevroering in de afvoerleidingen te voorkomen.
4. Stel buitenunits naast elkaar op en niet bovenop elkaar om te voorkomen dat condenswater op lagere units kan lekken en bevriezen.

### 5.11.5 Buitenunit installeren

#### ■ Buitenunit op de grond installeren

Afb.35



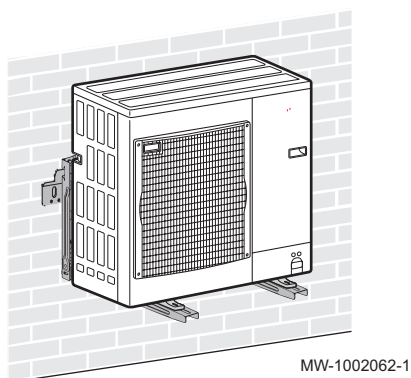
1. Breng een bed van kiezelstenen aan voor afvoer van de condens.
2. Breng op een stabiele ondergrond betonnen dwarsbalken aan die geen vaste verbinding met het gebouw hebben, en die het gewicht van de buitenunit kunnen dragen.
3. Installeer de vloermontageset voor de buitenunit (artikelnummer 7694974).
4. Bevestig de buitenunit op de rubberen vloersteunen.

**Belangrijk**

Houd een tussenruimte van ten minste 200 mm aan tussen de vloer en de onderzijde van de buitenunit om te voorkomen dat condenswater in de buurt van het toestel kan bevriezen.

### ■ Buitenunit aan muursteunen bevestigen

Afb.36



Voor onderhouds- en trillingsredenen is de voorkeurlocatie van de buitenunit op de vaste grond. Echter, de montage van de buitenunit aan muursteunen is ook een mogelijkheid.

Als de buitenunit aan muursteunen wordt bevestigd, besteed dan aandacht aan de volgende punten:

- Gebruik de juiste steunen en trillingsdempers, artikelnummer 773.8290 of 773.8291 op basis van het vermogen van de buitenunit.
- Kies een stevige wand met genoeg massa om trillingen te dempen.
- Kies een locatie die gemakkelijk toegankelijk is voor onderhoud.
- Zorg ervoor dat de buitenunit de lucht zonder belemmering kan verplaatsen (ruimte rond de unit en windrichting).
- Zorg ervoor dat smeltwater gemakkelijk afgevoerd kan worden bij het ontdooien.

## 5.12 Koelaansluitingen

### 5.12.1 De koelverbindingen voorbereiden

**Gevaar**

Alleen een bevoegd vakman kan de installatie uitvoeren volgens de huidige wetgeving en normen. Naleving van de nationale voorschriften is verplicht.

Beperk de installatie van leidingen tot een minimum.

**Belangrijk**

Om lawaai te voorkomen als gevolg van leidingen die tegen elkaar aan trillen, moet u het volgende in acht nemen:

- Laat tijdens het aansluiten ruimte vrij tussen de leidingen.
- Zorg voor genoeg speling in de leidingen.
- Maak gebruik van voldoende geïsoleerde steunklemmen voor leidingen om direct contact met lichte oppervlakken zoals houten panelen te voorkomen.
- Isoleer de leidingen met geluiddempend rubber of ander isolatiemateriaal.

Bescherm de leidingen tegen fysieke schade tijdens de normale werking, onderhoud of reparatie.

Binnen in het gebouw:

- Installeer de leidingen voor het koudemiddel minimaal 2 meter boven de grond (waar mogelijk).
- Installeer een mechanische bescherming op de leidingsgedeeltes onder de 2 meter.

Gebruik bochten met een straal van 150 mm.

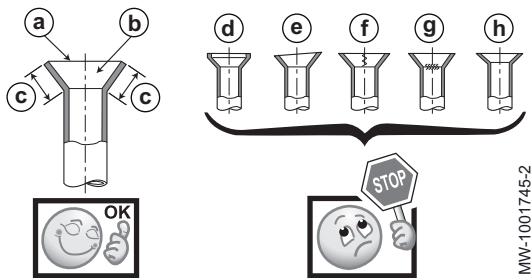
Voeg geen extra verbindingstukken tussen de binnenunit en buitenunit toe.

- Snijd de leidingen met een pijpsnijder en verwijder bramen.
- Draai de hoek van de opening van de pijp naar beneden zodat er geen deeltjes kunnen binnendringen en om olie-sifon situaties te vermijden.
- Als u de leidingen niet onmiddellijk aansluit, moet u ze voorzien van een stop, zodat er geen vocht in de leidingen komt.
- Gebruik geen kraagverbindingen, maak altijd een nieuwe verbinding.

### 5.12.2 Flarewerkzaamheden

Voer de flarewerkzaamheden met het juiste gereedschap uit en beoordeel deze aan de hand van de bijgevoegde afbeelding. Om lektheid te garanderen moet het flaredeel doorgezaagd worden en moeten de flarewerkzaamheden opnieuw uitgevoerd worden als de flarekoppeling ondeugendelijk is.

Afb.37



**Goede voorbeelden:**

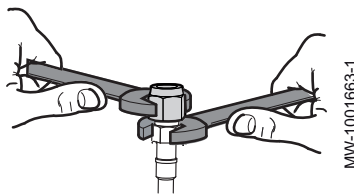
- a Overall rondom glad
- b Binnenkant glanst zonder krassen
- c Overall rondom gelijke lengte

**Slechte voorbeelden:**

- d Te breed uitlopend
- e Bestempeld
- f Kras op flensvlak
- g Gebarsten
- h Ongelijkmatig

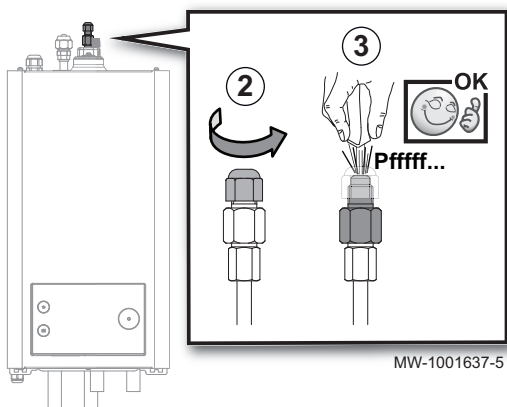
### 5.12.3 De koudemiddelverbindingen aansluiten op de binnenunit

Afb.38



**⚠ Opgelet**  
Houd de koudemiddelkoppeling op zijn plaats met behulp van een sleutel, zodat de interne aansluitleiding van het koudemiddel niet tordeert.

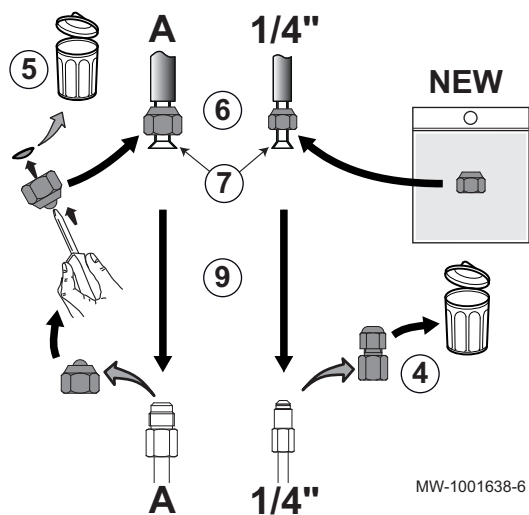
Afb.39



1. Snijd de koudemiddeleidingen die uit de buitenunit komen met een pijpsnijder en verwijder bramen.
2. Schroef de kap los van de vloeistofleiding (1/4") van de koudemiddelconnector en gooi deze weg.
3. Controleer de warmtewisselaar op lektheid. Steek voorzichtig een schroevendraaier in de 1/4"-moer. U moet een sissend geluid horen, wat aantoont dat de wisselaar lekdicht is.



Afb.40



MW-1001638-6

4. Verwijder de moer van de vloeistofleiding met klep en gooi deze weg.
5. Verwijder de gasleidingmoer. Houd de moer en gooi de afdichting weg.

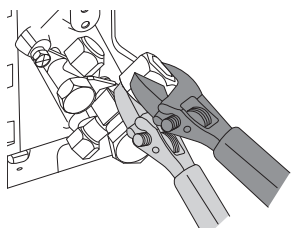
Model	Diameter van gasleiding (A)
Elga Ace H4KW	3/8"
Elga Ace H6KW	1/2"

6. Steek de moeren op de koudemiddelleidingen.
  - Vloeistofleiding: gebruik de moer uit de documentatiezak.
  - Gasleiding: gebruik de originele moer en verwijder de afdichting.
7. Sluit de koudemiddelleidingen aan via een flareverbinding.
8. Breng koudemiddelolie aan op de flarekoppelingen om het vastdraaien te vergemakkelijken en de afdichting te verbeteren.
9. Draai de aansluitingen vast, let op het gegeven aandraaimoment.

Buitendiameter van de koudemiddelleiding (mm/inch)	Buitendiameter van het conische koppelstuk (mm)	Aanhaalmoment (Nm)
6,35 - 1/4	17	14 - 18
9,52 - 3/8	22	34 - 42
12,7 - 1/2	26	49 - 61

#### 5.12.4 De koudemiddelkoppeling aansluiten op de buitenunit

Afb.41



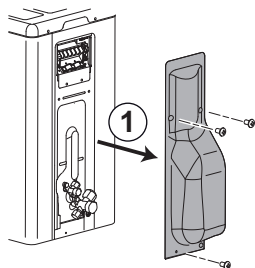
MW-1001648-1



#### Opgelet

Houd de koudemiddelkoppeling op zijn plaats met behulp van een sleutel, zodat de interne aansluitleiding van het koudemiddel niet tordeert.

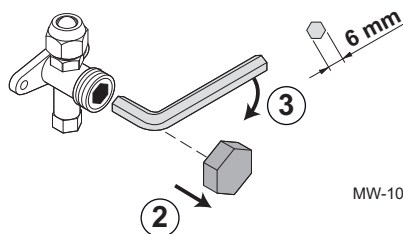
Afb.42



MW-1001649-1

1. Verwijder het beschermende zijpaneel van de buitenunit.

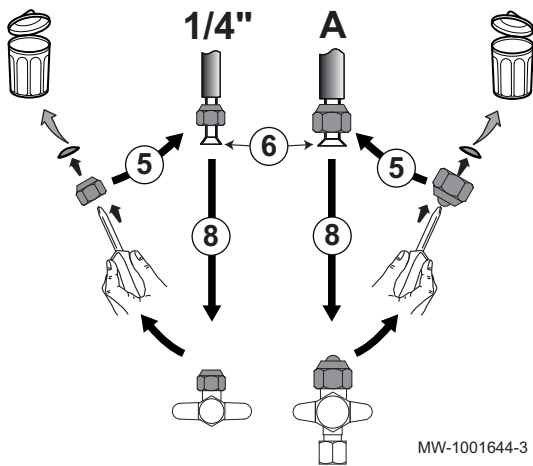
Afb.43



MW-1001647-3

2. Verwijder de stoppen van de afsluiters.
3. Controleer of de afsluiters zijn gesloten.
4. Snijd de koudemiddelleidingen met een pijpsnijder en verwijder bramen.

Afb.44



MW-1001644-3

5. Steek de moeren op de koudemiddelleidingen.
  - Vloeistofleiding: gebruik de originele moer en verwijder de afdichting.
  - Gasleiding: gebruik de originele moer en verwijder de afdichting.

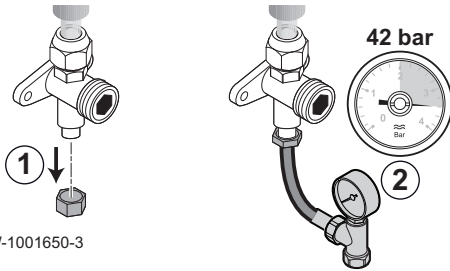
Model	Diameter van gasleiding (A)
AWHPT 4 MR	3/8"
AWHPT 6 MR	1/2"

6. Sluit de koudemiddelleidingen aan via een flareverbinding.
7. Breng koudemiddelolie aan op de flarekoppelingen om het vastdraaien te vergemakkelijken en de afdichting te verbeteren.
8. Draai de aansluitingen vast, let op het gegeven aandraaimoment.

Buitendiameter van de koudemiddelleiding (mm/inch)	Buitendiameter van het conische koppelstuk (mm)	Aanhaalmoment (Nm)
6,35 - 1/4	17	14 - 18
9,52 - 3/8	22	34 - 42
12,7 - 1/2	26	49 - 61

### 5.12.5 Controleren van de aansluitingen op lekdichtheid

Afb.45

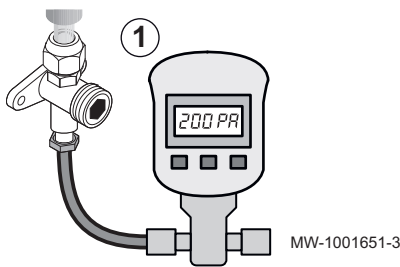


MW-1001650-3

1. Verwijder de stop uit het servicekoppelstuk op de afsluiter.
2. Sluit de drukmeter en de stikstoffles aan op het servicekoppelstuk en voer vervolgens de druk op in de aansluitleidingen van het koudemiddel en de binnenunit tot 42 bar, in stappen van 5 bar.
3. Controleer de lekdichtheid van de koppelstukken van de binnen- en buitenunits met behulp van een lekzoekspray. Als er lekken verschijnen, herhaalt u stap 1 tot en met 3 in dezelfde volgorde en controleert u de lekdichtheid opnieuw.
4. Laat de druk en de stikstof ontsnappen.

### 5.12.6 Vacumeren

Afb.46



MW-1001651-3

Vacumeer nadat gecontroleerd is dat het koelcircuit geheel lekkagevrij is. Vacuumering is noodzakelijk om lucht en vocht uit het koelcircuit te verwijderen.

1. Sluit de vacuümmeter en de vacuümpomp aan op het servicekoppelstuk.
2. Zorg voor een vacuüm in de binnenunit en de koelverbindingen.
3. Controleer de druk en het vacuüm aan de hand van de aanbevelingstabel hieronder. Raadpleeg ook de lokale voorschriften.

Buitentemperatuur	°C	≥ 20	10	0	- 10
Te bereiken onderdruk	Pa (bar)	1000 (0,01)	600 (0,006)	250 (0,0025)	200 (0,002)
Afvoertijd na het bereiken van de onderdruk	h	1	1	2	3

4. Draai de kraan dicht tussen de vacuümmeter / vacuümpomp en het servicekoppelstuk.
5. Koppel de vacuümmeter en de vacuümpomp los nadat deze zijn uitgeschakeld.
6. Plaats de plug van de serviceaansluiting weer terug. Aanhaalmoment 14-18 Nm.

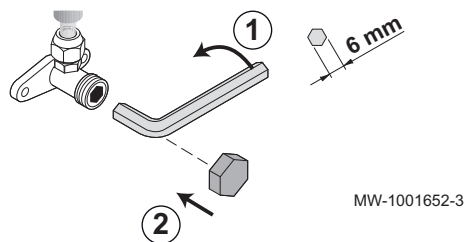
Afb.47



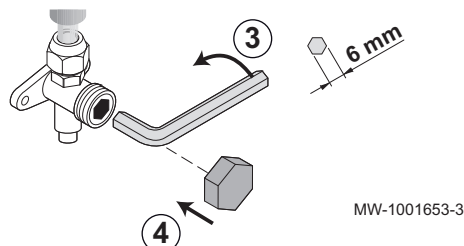
MW-1001662-3

### 5.12.7 Afsluiters open zetten

Afb.48



Afb.49



Open na het controleren op lekkage en vacumeren van het koelcircuit de afsluiters zodat het koudemiddel kan circuleren.

1. Open de kraan op de vloeistofleiding met een inbussleutel door deze linksom tot de aanslag te draaien.
2. Plaats de dop terug. Aanhaalmoment 14-18 Nm.

3. Open de kraan op de gasleiding met een inbussleutel door deze linksom tot de aanslag te draaien.
4. Plaats de dop terug.
  - AWHPT 4 MR: aanhaalmoment 14-18 Nm.
  - AWHPT 6 MR: aanhaalmoment 33-42 Nm.
5. Afhankelijk van de lengte van de koelleidingen kan het nodig zijn om meer koudemiddel toe te voegen.

### 5.12.8 De benodigde hoeveelheid koudemiddel toevoegen

Als de aansluitleidingen van het koudemiddel langer zijn dan hieronder vermeld, moet u koudemiddel toevoegen via de serviceaansluiting.



#### Opgelet

Maximum koudemiddel R32:

- AWHPT 4 MR: 0,77 kg voor een 20 meter lange koudemiddeleiding
- AWHPT 6 MR: 1,38 kg voor een 30 meter lange koudemiddeleiding



#### Opgelet

Het niet naleven van deze instructies kan geluidsoverlast veroorzaken en de werking beïnvloeden.

Tab.25 Toe te voegen hoeveelheid koudemiddel

Lengte van koudemiddeleiding	minder dan 7 m	7 tot 10 m	10 tot 20 m	20 tot 30 m	meer dan 30 m
AWHPT 4 MR	0	30 g/m	20 g/m	niet toegestaan	niet toegestaan
AWHPT 6 MR	0	0	20 g/m	20 g/m	niet toegestaan

#### ■ Vulprocedures

Naast de gebruikelijke vulprocedures moeten de volgende voorschriften in acht genomen worden.

- Verschillende koudemiddelen mogen niet verontreinigd raken tijdens het gebruik van de vulapparatuur. Slangen of leidingen moeten zo kort mogelijk zijn om de hierin aanwezige hoeveelheid koudemiddel tot een minimum te beperken.
- Cilinders moeten overeenkomstig de instructies in de juiste positie gehouden worden.
- Zorg ervoor dat het koudemiddelcircuit geaard is voordat het gevuld wordt met koudemiddel.
- Geef met een label aan dat het systeem gevuld is (als dat nog niet het geval is).
- Het koudemiddelcircuit mag onder geen beding met te veel koudemiddel gevuld worden.

Voordat het systeem bijgevuld wordt, moet de druk gecontroleerd worden met het juiste spoelgas. Het systeem moet op lekkages getest worden nadat het gevuld is, maar voordat het in bedrijf gesteld wordt. Er moet een tweede lekttest uitgevoerd worden voordat de locatie verlaten wordt.

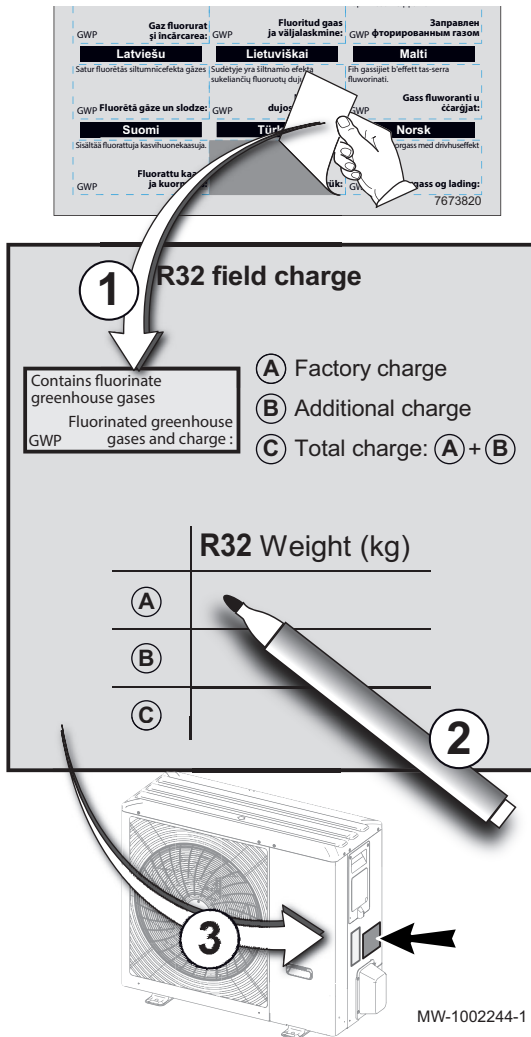
■ **Etikettering van het systeem**

Verordening (EU) F-Gas N°517/2014 bepaalt dat bepaalde informatie zoals de chemische naam van het koudemiddel en de hoeveelheid koudemiddel in het koudemiddelcircuit onuitwisbaar op het toestel aangebracht is. Gebruik daarvoor de stickers die met de binnenuit zijn meegeleverd.

1. Plak het etiket in uw taal over de Engelse tekst op de **R32 field charge** sticker.
2. Vul de **R32 field charge** sticker in:

A	Fabrieksvulling
B	Extra vulling
C	Totale vulling (A + B)

3. Breng de **R32 field charge** sticker aan op de buitenunit, naast het gegevensplaatje.

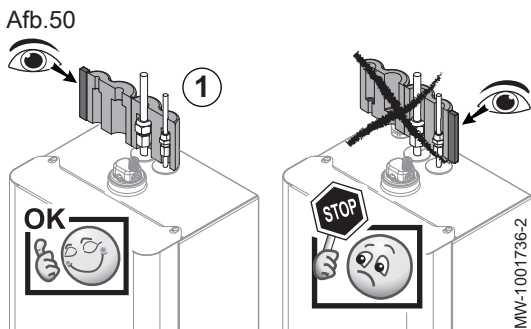


5.12.9 Bescherming voor koudemiddelleidingen aanbrengen

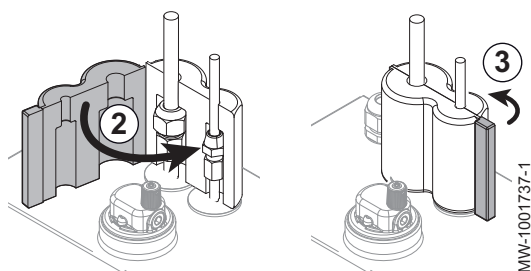
**Opgelet**  
Er moet bescherming voor de koudemiddelleidingen aangebracht worden.

1. Plaats de bescherming voor de koudemiddelleidingen achter de leidingen (zie afbeelding).

**Belangrijk**  
Let op de bevestigingsrichting.



Afb.51



2. Vouw de bescherming om de leidingen.
3. Zet de bescherming vast met de antirasstrip.

### 5.12.10 Koelingcircuit controleren

1. Controleer de plaatsing van de buitenunit en de afstand van de muur.
2. Controleer de koelingcircuitaansluitingen op lektheid.
3. Zorg ervoor dat de evacuatie­druk is gecontroleerd vóór het vullen.
4. Zorg ervoor dat de evacuatie­tijd en de buitentemperatuur zijn gecontroleerd vóór de evacuatie.

## 5.13 Elektrische aansluitingen

### 5.13.1 Aanbevelingen



#### Waarschuwing

De elektrische aansluitingen moeten altijd spanningsloos worden uitgevoerd en alleen door erkende installateurs.

Maak de elektrische aansluitingen op het apparaat overeenkomstig:

- De voorschriften van de geldende normen,
- Nationale bedradingsvoorschriften,
- Informatie die op de elektrische schema's is aangegeven die bij het apparaat zijn meegeleverd,
- De aanbevelingen in deze handleiding.

Controleer dat de bedrading niet onderhevig is aan slijtage, corrosie, buitensporige druk, trillingen, scherpe randen of andere negatieve invloeden. Houd rekening met de effecten van veroudering of continue trillingen van bronnen zoals compressors of ventilatoren.



#### Belangrijk

De aarding dient te voldoen aan de geldende installatievoorschriften.

- België: RGEI / AREI
- Nederland: NEN1010



#### Opgelet

- De binnenunit Elga Ace H4KW is voorzien van een standaardcontact.
- De binnenunit Elga Ace H6KW is voorzien van een uitschakelautomaat (niet meegeleverd).



#### Opgelet

Sluit het apparaat aan op een circuit dat voorzien is van een meerpolige schakelaar met een contactopeningsafstand van 3 mm of meer.

- Eenfase modellen: 230 V (+6%/-10%) 50 Hz

Neem bij het uitvoeren van de elektrische aansluitingen de volgende polariteiten in acht.

Tab.26

Kleur van de draad	Polariteit
Bruine draad	Fase
Blauwe draad	Nulleider
Groen/gele draad	Aarde

**Opgelet**

Bevestig de kabel met de meegeleverde kabelklem. Zorg dat de draden niet met verwisseld worden.

### 5.13.2 Aanbevolen doorsnede van de kabel

De elektrische eigenschappen van de beschikbare netvoeding moeten overeenkomen met de op de typeplaat aangegeven waarden.

Kies de kabel zorgvuldig aan de hand van de volgende informatie:

- Maximale stroomsterkte van de buiteneenheid. Zie onderstaande tabel.
- Afstand van het apparaat t.o.v. de oorspronkelijke voedingsbron.
- Stroomopwaartse zekering.
- Exploitatiemodus van de nulleider.

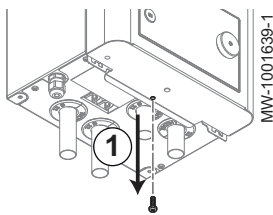
Gebruik een uitschakelautoomaat met een C-karakteristiek met een nominale stroom volgens het vermogen van het toestel. Zie onderstaande tabel. Voorzie ook een reststroombeveiliging (RCD) type B of B+ van 30 mA.

Tab.27

Toestel	Voedingskabeltype	Doorsnede van de voedingskabel (mm <sup>2</sup> )	Waarde uitschakelautoomaat (A)	Maximale stroomsterkte (A)	Buiteneenheid naar binnenunit met doorsnede van de kabel (mm <sup>2</sup> )
Elga Ace H4KW	Eenfase	3 x 1,5	10	7,9	4 x 1,5
Elga Ace H6KW	Eenfase	3 x 1,5	16	13	4 x 1,5

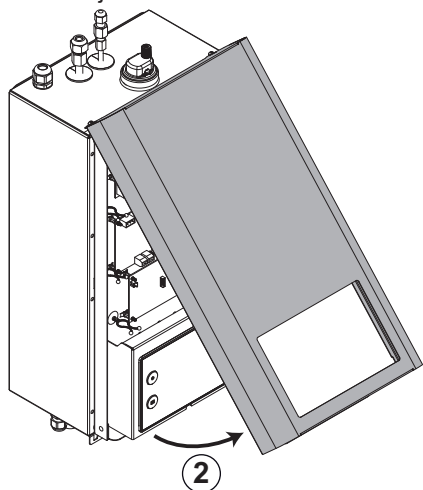
### 5.13.3 Toegang verkrijgen tot de prints en klemmenstrook

Afb.52 Verwijder de schroef van de frontmantel



1. Draai de schroef onder de frontmantel los.

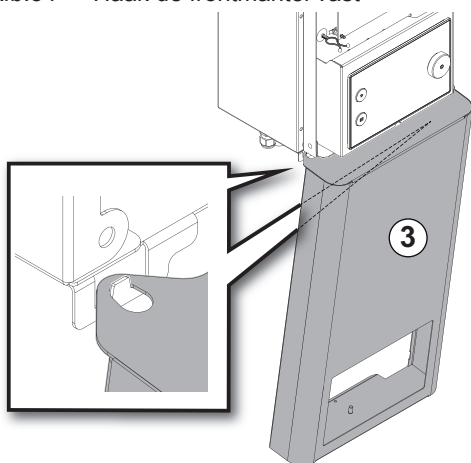
Afb.53 Verwijder de frontmantel



MW-1001640-2

2. Verwijder de frontmantel.

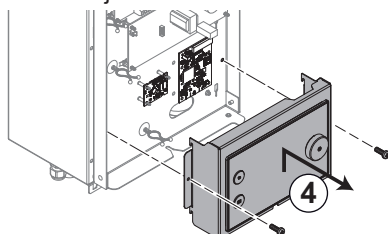
Afb.54 Haak de frontmantel vast



MW-1001641-2

3. Haak de frontmantel aan de onderzijde van de binnenuit.

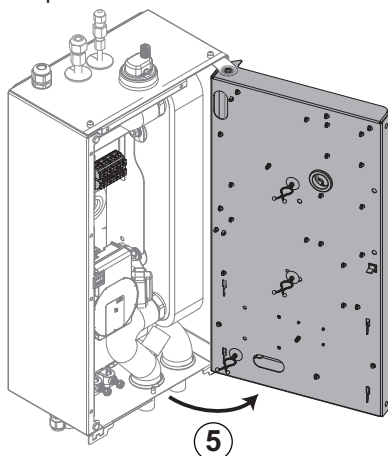
Afb.55 Verwijder de schroeven



MW-1001642-1

4. Verwijder de schroeven aan weerskanten van de beugel van het bedieningspaneel om toegang te krijgen tot de GTW-30 en BLE Smart Antenna prints.

Afb.56 Klik de deur van de printplaat los en open deze



MW-1001643-2

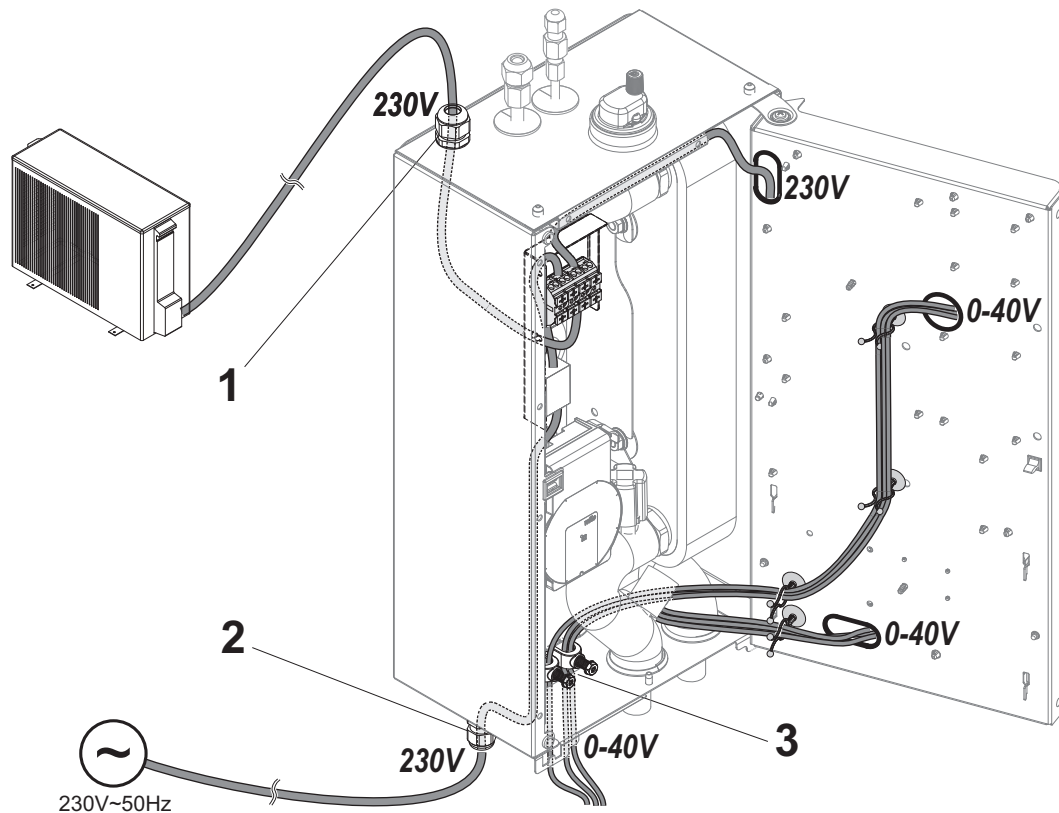
5. Klik het panel van de printplaten los en open de deur om toegang te krijgen tot de klemmenstrook.

## 5.13.4 Kabels leggen

**Opgelet**

Scheid de 0-40 V sensorkabels van de 230 V circuitkabels.

Afb.57



MW-1001646-4

- 1 Uitgangskabels (buitenunit)  
2 Voedingskabels ingang (binnenunit)

- 3 Sensorkabels ingang/uitgang

## 5.13.5 De buitentemperatuursensor aansluiten

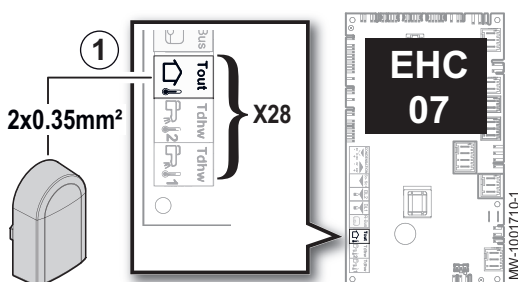
De aansluiting van een buitentemperatuursensor is verplicht om de correcte werking van het toestel te garanderen.

■ **De buitentemperatuursensor aansluiten**

Om de buitentemperatuursensor aan te sluiten moet een kabel worden gebruikt met een minimale doorsnede van  $2 \times 0,35 \text{ mm}^2$  en een lengte  $< 30 \text{ m}$ .

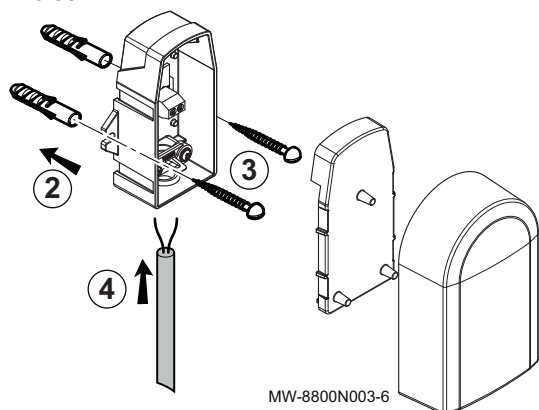
1. Sluit de buitensensor aan op de **Tout** ingang op de **X28** connector op de **EHC-07** besturingsprint van de binnenunit.

Afb.58





Afb.59



### ■ Plaatsen van de buitentemperatuursensor

De aansluiting van een buitentemperatuursensor is verplicht om de correcte werking van het toestel te garanderen.

Plugdiameter 4 mm / boordiameter 6 mm

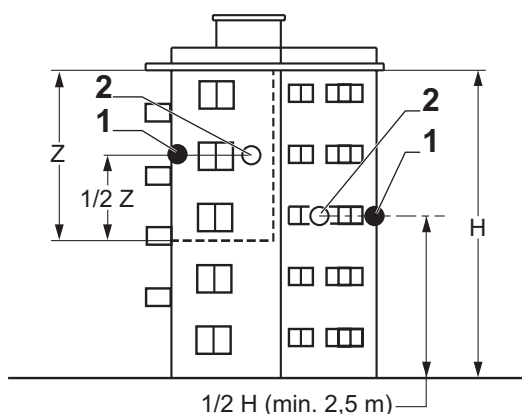
1. Kies de juiste locatie voor de buitentemperatuursensor.
2. Plaats de twee pluggen die bij de sensor zijn meegeleverd.
3. Bevestig de sensor met de meegeleverde schroeven (diameter 4 mm).
4. Sluit de kabel aan op de buitentemperatuursensor.

### ■ Aanbevolen locaties

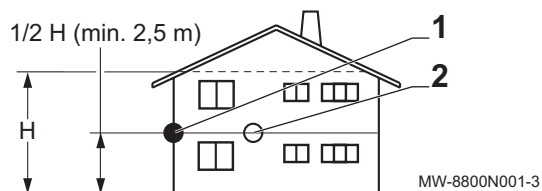
Plaats de buitensensor op een locatie die aan de volgende kenmerken voldoet:

- Op een gevel van de te verwarmen ruimte, indien mogelijk op het noorden.
- Halverwege de muur van de te verwarmen ruimte.
- Onder invloed van wisselende weersomstandigheden.
- Beschermd tegen direct zonlicht.
- Gemakkelijk toegankelijk.

Afb.60



- 1 Optimale locatie
- 2 Mogelijke locatie



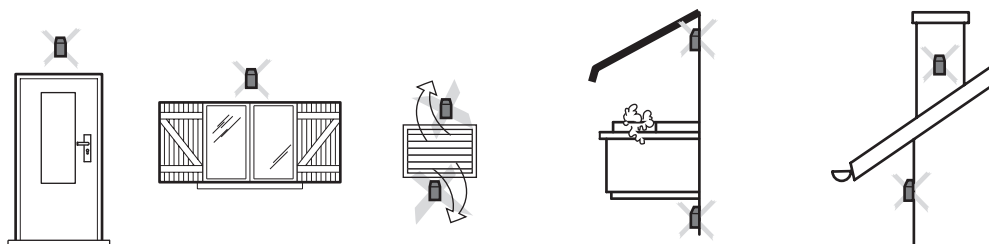
- H Bewoonde hoogte gecontroleerd door de sensor
- Z Bewoond oppervlak gecontroleerd door de sensor

### ■ Afgeraden locaties

Plaats de buitensensor liever niet op een locatie met de volgende kenmerken:

- Afgeschermd door een element van het gebouw (balkon, dak, enz.).
- Dichtbij een storende warmtebron (direct zonlicht, schoorsteen, ventilatierooster, enz.).

Afb.61



MW-3000014-2

5.13.6 De binnenunit aansluiten op een verwarmingsketel

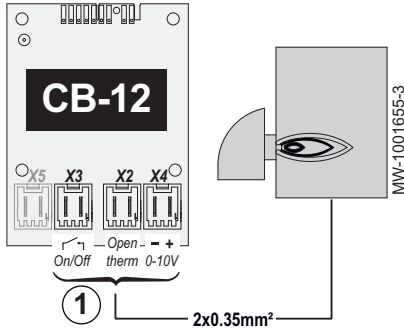
De binnenunit kan op verschillende manieren op de verwarmingsketel aangesloten worden. Dit is afhankelijk van de mogelijkheden van de verwarmingsketel.

Gebruik voor de beste resultaten een verwarmingsketel met aansluiting OpenTherm of 0-10 V.

1. Sluit de verwarmingsketelkabel aan op de CB-12 printplaat op de binnenunit.

Gebruik de klemmenstrook die bij het type verwarmingsketel past.

Afb.62 Verbind met CB-12



**Zie**  
Zie de gebruikershandleiding van de verwarmingsketel.

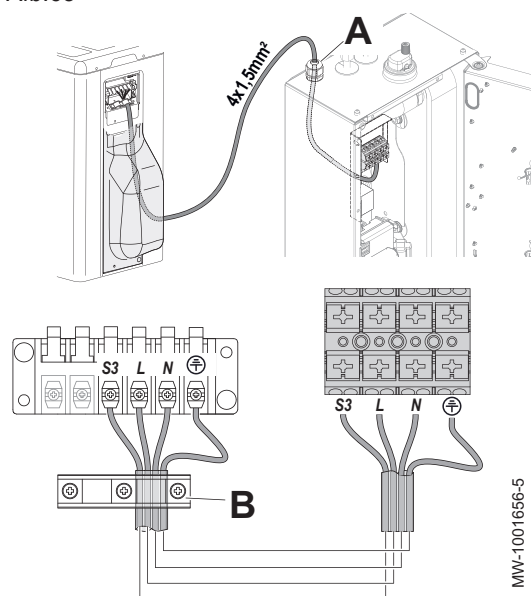
- X3** ON/OFF
- X2** OpenTherm
- X4** 0-10 V

Tab.28 Beschrijving van de functionaliteit op aansluittype

Type verwarmingsketelaansluiting	Beschrijving
ON/OFF aansluiting	Als de verwarmingsketelback-up wordt geactiveerd om te starten, schakelt de verwarmingsketel ON/OFF uitgang op printplaat CB-12 naar AAN.
OpenTherm aansluiting	De verwarmingsketelback-up past zich automatisch aan de warmtepompbehoefte aan.
0-10 V aansluiting	<p>Als de verwarmingsketelback-up wordt geactiveerd om te starten, wordt de verwarmingsketel 0-10 V-uitgang op printplaat CB-12 ingesteld op een gedefinieerde spanning. De spanning wordt berekend met de volgende curve:</p> <p>1 Spanning op uitgang (V) - DC 2 Richtwaarde aanvoertemperatuur gestuurd naar de verwarmingsketel (°C). <b>CP000</b> Maximum aanvoertemperatuur. Standaardwaarde 70 °C.</p> <p>Stel de verwarmingsketelparameters voor de 0-10 V-ingang in volgens de curve.</p>

### 5.13.7 De buitenunit aansluiten op de binnenunit

Afb.63



De buitenunit is via de binnenunit aangesloten op de voeding.



#### Opgelet

Gebruik de juiste kabel:

- Voedingskabels van onderdelen van apparaten voor buitengebruik mogen niet lichter zijn dan een flexibele kabel met polychloropreen mantel (conform 60245 IEC57).
- Kabeldoorsnede: 4 x 1,5 mm<sup>2</sup>.



#### Opgelet

Als de buitenunit elektrisch geïsoleerd moet worden van de binnenunit met een ontkoppelaar, scheid dan de S3, fase en nuldraden en handhaaf de aardaansluiting.

A Kabelklem

B Kabelklem

1. Verwijder het onderhoudspaneel van de buitenunit.
2. Sluit de kabel aan op het passende klemmenblok zoals getoond in de afbeelding.



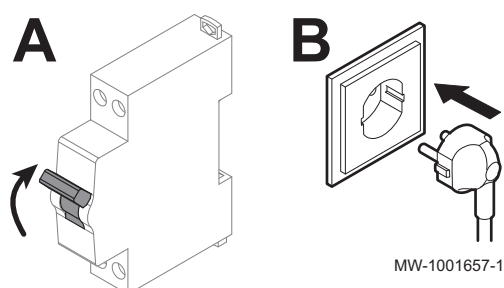
#### Belangrijk

- Strip het kabeluiteinde 10 tot 11 mm vóór het aansluiten.
- Schroef de moer van de kabelwartel en de kabelklem op juiste wijze vast. Pas de lengte van de kabel dienovereenkomstig aan.

3. Breng het onderhoudspaneel weer aan.

### 5.13.8 De binnenunit aansluiten op de voeding

Afb.64



De voeding voor de binnenunit is in de fabriek al bedraad.

- A Elga Ace H6KW: Sluit de stand-by-voedingskabel aan de achterkant van het apparaat aan op de verdeelkast van de installatie.
- B Elga Ace H4KW: Sluit de stand-by-voedingskabel aan de achterkant van het apparaat aan op een stopcontact.

### 5.13.9 Opties aansluiten



#### Zie ook

Aansluiting en configuratie van een thermostaat met een verwarming/koeling contact, pagina 58  
 Aansluiten en configureren van een eTwist R-bus thermostaat, OpenTherm-thermostaat of aan/uit-thermostaat, pagina 58  
 Smart Grid configuratie, pagina 60

### 5.13.10 Controle van elektrische aansluitingen

1. Controleer de netvoedingsaansluiting naar de volgende componenten:
  - Buitenunit
  - Binnenunit
2. Controleer de verbinding tussen de binnenunit en de bijverwarmingsketel.
3. Controleer de plaatsing en aansluiting van de sensoren:
  - Kamertemperatuursensor (indien aanwezig)
  - Buitentemperatuursensor

4. Controleer of de uitschakelautomaat van de buitenunit en de binnenunit overeenstemt met de richtlijnen.
5. Controleer de aansluiting van de circulatiepomp(en).
6. Controleer dat de draden en aansluitklemmen goed bevestigd zijn of aangesloten op de klemmenstroken.
7. Controleer de scheiding tussen de elektrische voeding en de extra lage spanningskabels.
8. Controleer de aansluiting van de veiligheidsthermostaat van de vloerverwarming (indien aanwezig).
9. Controleer of trekontlasters worden gebruikt voor alle kabels die uit het apparaat gevoerd worden.

## 6 Inbedrijfstelling

### 6.1 Algemeen

De inbedrijfstellingsprocedure voor de warmtepomp wordt uitgevoerd:

- de eerste keer dat deze gebruikt wordt,
- nadat het apparaat langdurig buiten bedrijf was.

Bij inbedrijfstelling van de warmtepomp kan de gebruiker zien wat de verschillende instellingen en uit te voeren controles zijn om de warmtepomp in alle veiligheid op te starten.

### 6.2 Procedure voor inbedrijfstelling met smartphone



#### Opgelet

De inbedrijfstelling moet worden uitgevoerd door een erkende installateur.

Er is een app beschikbaar gemaakt die u helpt met de inbedrijfstelling en configuratie van de parameters voor de verwarmingsinstallatie.

1. Download de app **Remeha Smart Start App** via **Google Play** of de **App Store**.
2. Schakel het toestel in.
3. Controleer of de **Bluetooth**<sup>®</sup>-functie van de warmtepomp is geactiveerd.
4. Volg de instructies van de applicatie op de smartphone voor ingebruikstelling en configuratie van de verwarmingsinstallatie.

Zodra de procedure is afgerond, is uw installatie volledig geconfigureerd.

Afb.65



### 6.3 Procedure voor inbedrijfstelling zonder smartphone



#### Opgelet

De inbedrijfstelling moet worden uitgevoerd door een erkende installateur.

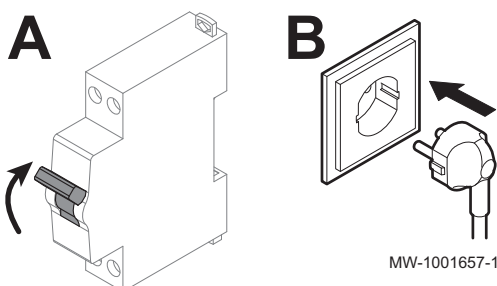
1. Monteer alle panelen en afdekkingen op de binnen- en buitenunit.
2. Schakel de binnenunit in.

- A** Elga Ace H6KW  
**B** Elga Ace H4KW

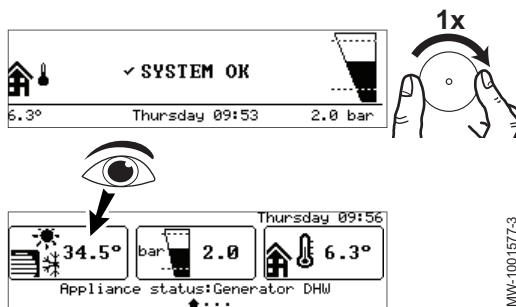
⇒ Het **welkom** bericht wordt weergegeven.

3. Selecteer het land en de taal.
4. Stel de datum en de tijd in.
5. Configureer de functie Autom. zomertijd.
6. Selecteer **Bevestigen** om de instellingen op te slaan.
7. De warmtepomp begint zijn ontluichtingscyclus.
8. Aan het einde van de ontluichtingscyclus, stel dan de instellingen in die specifiek zijn voor uw installatie (stooklijn, debiet, ...).

Afb.66



Afb.67 Aflezen van de aanvoertemperatuur



MW-1001577-3

**Punten om te controleren:**

Aan het einde van de ontluuchtingscyclus, als de warmtepomp niet start, moet de aanvoertemperatuur op het bedieningspaneel worden gecontroleerd. De aanvoertemperatuur moet hoger zijn dan 10 °C om de buitenunit te laten starten. Dit beschermt de condensor tijdens het ontdooien.

Als de aanvoertemperatuur lager is dan 10 °C, start de back-up in plaats van de buitenunit. De buitenunit neemt het over zodra de aanvoertemperatuur 20 °C is.

**6.4 Instellen van debiet**

Verwarmingsinstallaties moeten te allen tijde een minimum debiet kunnen garanderen. Als het debiet te laag is, kan de warmtepomp zichzelf uitschakelen voor zijn eigen veiligheid; de verwarmings- en koelfuncties zijn dan niet langer gegarandeerd.

Controleer bij installaties met vloerverwarming of de collectorkleppen open zijn. Er zijn geen andere instellingen nodig.

Voor een installatie met radiatoren moet het debiet volgens de onderstaande procedure worden ingesteld.

1. Sluit alle kleppen in het verwarmingssysteem (circuit A) die automatisch kunnen sluiten, zoals thermostatische kleppen en extern geregelde klepmotoren.
2. Volg het hieronder beschreven toegangspad.

**Toegangspad**

☰ > 🛠️ Installateur > Signalen > Warmtepomp

3. Controleer het waterdebiet in het circuit tijdens het verwarmen.

Parameter	Beschrijving
Debietmeter AM056	Gemeten waterdebiet in het systeem (l/min)

4. Stel de drukverschil regelaar in tussen het minimum waterdebiet en het gewenste debiet.

	Eenheid	Elga Ace H4KW	Elga Ace H6KW
Drempeldebiet	l/min	7	7
Gewenst debiet <sup>(1)</sup>	l/min	12	17

(1) Het gewenst debiet kan worden geconfigureerd via de parameter SetpuntDebietCV (HP069).

**Belangrijk**

Als het debiet daalt tot onder de drempelwaarde, verschijnt het **Debiet waarschuwing** bericht in het startscherm.

**6.5 Laatste instructies voor de ingebruikname**

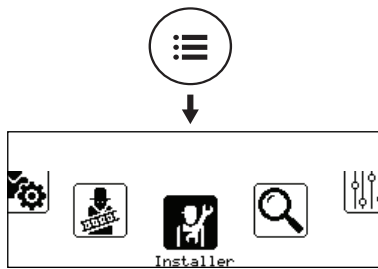
1. Controleer of de volgende installatiecomponenten correct ingeschakeld zijn:
  - Binnenunit
  - Circulatiepompen
  - Buitenunit
  - Bijverwarmingen
2. Controleer het debiet in de installatie. Dat moet boven de minimumdrempel zijn.

3. Schakel de warmtepomp uit en voer de volgende handelingen uit:
  - Ontlucht de cv-installatie na circa 10 minuten.
  - Controleer de waterdruk op de gebruikersinterface. Indien nodig: vul de cv-installatie bij met water.
  - Controleer het vervuilingsniveau van de filters. Reinig indien nodig de filters.
4. Start de warmtepomp opnieuw.
5. Leg aan de gebruikers uit hoe de installatie werkt.
6. Overhandig alle handleidingen aan de gebruiker.

## 7 Instellingen

### 7.1 Toegang tot het installateursniveau

Afb.68



MW-6000891-01

Sommige parameters die de werking van het apparaat kunnen beïnvloeden zijn beveiligd door een toegangscode. Alleen de installateur mag deze parameters wijzigen.

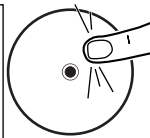
Voor toegang tot het installateursniveau:

1. Druk op de toets  tot het carrousel scherm verschijnt.
2. Selecteer  **Installateur**.

Afb.69




MW-6000892-1



3. Voer code **0012** in.
  - ⇒ Het installateursniveau is nu actief. Alle functies en parameters zijn toegankelijk.

Als er gedurende 30 minuten geen handelingen worden verricht, zal het systeem automatisch het installateursniveau verlaten.



### 7.2 Naar een parameter of een gemeten waarde zoeken

Als u de code voor een parameter of gemeten waarde weet, is het gebruik van de functie  Zoeken de gemakkelijkste manier voor rechtstreekse toegang.

1. Volg het hieronder beschreven toegangspad.

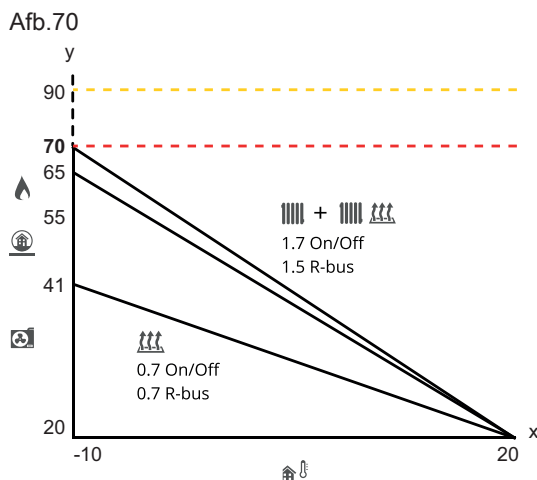
#### Toegangspad

 >  Zoeken

2. Voer de code voor installateurstoegang in (**0012**) als u hierom gevraagd wordt.
3. Voer de code voor de vereiste parameter of gemeten waarde in met de knop .
4. Druk op de toets  om het zoeken te starten.
  - ⇒ De gemeten waarde of parameter wordt weergegeven.

## 7.3 Parameters wijzigen

### 7.3.1 Stooklijn instellen



De relatie tussen de buitentemperatuur en de temperatuur van het verwarmingscircuit wordt gecontroleerd door een stooklijn. Deze kan worden aangepast aan de behoeften van de installatie.

**x** Buitentemperatuur (°C)  
**y** Aanvoertemperatuur verwarming (°C)

1. Volg het hieronder beschreven toegangspad.

#### Toegangspad

☰ > 🛠️ Installateur > Systeeminstallatie > Selecteer een zone > Stooklijn

2. Stel de volgende parameters in.

Parameter	Beschrijving	Afstelling
Groep, hoek stooklijn CP230	Waarde van de helling van de verwarmingscurve De instelling hangt af van het type verwarmingscircuit en het type thermostaat.	Radiatorcircuit, of radiator en vloerverwarmingscircuit gecombineerd met: <ul style="list-style-type: none"> <li>• Aan/uit thermostaat: gradiënt 1.7</li> <li>• eTwist thermostaat: gradiënt 1.5</li> </ul> Vloerverwarmingscircuit gecombineerd met: <ul style="list-style-type: none"> <li>• Aan/uit thermostaat: gradiënt 0.7</li> <li>• eTwist thermostaat: gradiënt 0.7</li> </ul>
Groep, STLvoetpnt dag CP210	Curve basispunttemperatuur in comfortmodus Als de curve van de basispunttemperatuur is ingesteld op 15 °C, dan wordt deze gelijk aan de kamerrichttemperatuur.	Fabrieksinstelling: 15 °C = automatische modus
Groep, STLvoetpnt nch CP220	Curve basispunttemperatuur in verlaagde modus Als de curve van de basispunttemperatuur is ingesteld op 15 °C, dan wordt deze gelijk aan de kamerrichttemperatuur.	Fabrieksinstelling: 15 °C = automatische modus
Taanv setp max groep CP000	Maximum instelpunt maximale aanvoertemperatuur Instelbaar van 7 °C tot 70 °C	70°C

### 7.3.2 De koelingsmodus configureren

Koeling van uw verwarmingszone is alleen mogelijk als de parameter Groepfunctie (CP020) correct is ingesteld op Menggroep.



#### Belangrijk

De verwarmingsfunctie moet worden geactiveerd om de koeling in bedrijf te stellen. Zorg ervoor dat de **CV-functie aan/uit** parameter (AP016) is ingesteld op **Aan**.

1. Volg het hieronder beschreven toegangspad.

#### Toegangspad

☰ > 🛠️ Installateur > Systeeminstallatie > Warmtepomp > Koeling

2. Configureer de volgende parameters.

Parameter	Beschrijving	Afstelling
<b>Configuratie van de koelmodus</b> AP028	Configuratie van de koelmodus	Fabrieksinstelling: Uit Wijzig de instelling in Actieve koeling
<b>Toestemming koelen</b> AP029	De warmtepomp toestemming geven voor koelen	Fabrieksinstelling: Toegestaan

3. Volg het hieronder beschreven toegangspad.

Toegangspad
☰ > 🛠️ Installateur > Systeeminstallatie > Zone1 > Algemeen

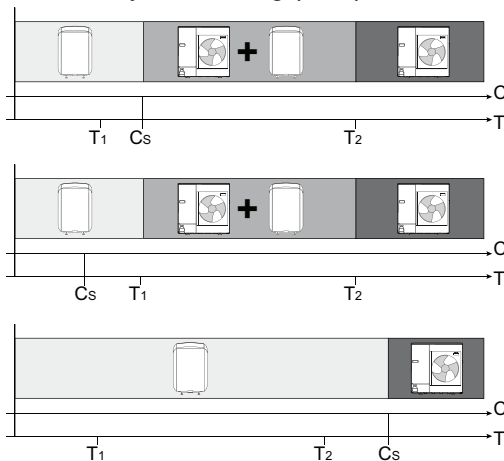
4. Stel de setpunttemperaturen voor koelen in.

Parameter	Beschrijving	Afstelling
<b>Setpunt vloerkoeling</b> CP270	Setpunt aanvoertemperatuur voor vloerkoeling	Fabrieksinstelling: 18. Stel de temperatuur in volgens het type vloer en het vochtigheidsniveau.
<b>Koel. stop KamerT.</b> CP650	Het koelen wordt gestopt wanneer het setpunt van de kamertemperatuur boven deze waarde uitkomt	Fabrieksinstelling: 29
<b>Omg.OT. voor koeling</b> CP690	Omgekeerde OpenTherm contact in koeling modus	Fabrieksinstelling: Nee Wijzig de instelling afhankelijk van het type thermostat of ruimtesensor.

### 7.3.3 Hybride werkingsmodus configureren

De hybride functie bestaat uit het automatisch overschakelen tussen de warmtepomp en de ketel op grond van de verbruikskosten of CO<sub>2</sub>-uitstoot van elke warmtegenerator.

Afb.71 Hybride werkingsprincipe



MW-5000542-1

Als de COP (prestatiecoëfficiënt) van de warmtepomp hoger is dan de drempelwaarde van de COP, heeft de warmtepomp voorrang. Anders wordt alleen de bijverwarming ingeschakeld.

De prestatiecoëfficiënt van de warmtepomp is afhankelijk van de buitentemperatuur en van de richttemperatuur van het verwarmingswater.

- C** COP warmtepomp
- T** Buitentemperatuur

- C<sub>S</sub>** Drempelwaarde COP
- T<sub>1</sub>** Minimumbuitentemperatuur (HP051)
- T<sub>2</sub>** Bivalente temperatuur (HP000)

1. Volg het hieronder beschreven toegangspad.



Toegangspad
☰ > 🛠️ Installateur > Systeeminstallatie > Warmtepomp



## 2. Configureer de volgende parameters.

Parameter	Beschrijving	Afstelling
<b>Min. buitentemp. WP</b> HP051	Minimale buitentemperatuur waaronder de compressor van de warmtepomp wordt gestopt	Geef de buitentemperatuur beneden welke alleen de bijverwarming voor verwarming zorgt. Fabrieksinstelling: -15°C
<b>Bival. temperatuur</b> HP000	De ketel mag niet draaien boven de bivalente temperatuur. Alleen de warmtepomp mag starten.	Ingesteld volgens het verwarmde oppervlak en de dimensionering van de warmtepomp. Fabrieksinstelling: 15 °C.
<b>Hybride modus</b> HP061	Selectie hybride modus om te kiezen op welke basis het hybridesysteem optimaliseert	Fabrieksinstelling: Kosten. De regelaar selecteert de goedkoopste generator. Overige beschikbare waarden: <ul style="list-style-type: none"> <li>• Geen: geen optimalisatie. De warmtepomp start altijd eerst op, ongeacht de omstandigheden. Vervolgens wordt indien nodig de bijverwarming van de ketel gestart.</li> <li>• Primaire energy: de regelaar kiest de generator die de minste primaire energie verbruikt.</li> <li>• Hybride CO2: de regelaar kiest de generator die de minste CO<sub>2</sub> uitstoot.</li> </ul>

## 3. Afhankelijk van de geselecteerde Hybride modus moeten er meer parameters worden geconfigureerd in het volgende menu.

Toegangspad
 >  Installateur > Systeeminstallatie > Warmtepomp > Hybride modus

- Geen: er hoeft geen andere parameter te worden geconfigureerd
- Kosten

Parameter	Beschrijving	Afstelling
<b>Piektarief stroom</b> <sup>(1)</sup> HP062	Piektarief stroomkosten (in centen)	Voer de elektriciteitstarieven in van het piektarief. Fabrieksinstelling: 22eurocent.
<b>Daltarief stroom</b> <sup>(1)</sup> HP063	Daltarief stroomkosten (in centen)	Voer de elektriciteitstarieven in van het daltarief. Fabrieksinstelling: 22eurocent.
<b>Gas- of oliekosten</b> HP064	Kosten van gas per m <sup>3</sup> of olie per liter (in centen)	Voer de brandstofstarieven in. Fabrieksinstelling: 77eurocent.

(1) Deze parameter is niet klokgerelateerd, maar Smart Grid-gerelateerd, gebaseerd op BL1/BL2-ingang. Als de BL-contacten hier niet voor worden gebruikt, gebruik dan dezelfde prijs op parameters Piektarief stroom en Daltarief stroom.

- Primaire energy

Parameter	Beschrijving	Afstelling
<b>COP-drempel</b> HP054	COP-drempel waarboven de warmtepomp mag werken	Fabrieksinstelling: 2,5

- Hybride CO<sub>2</sub>

Parameter	Beschrijving	Afstelling
<b>CO<sub>2</sub>-coëf. elektr. CV</b> HP065	CO <sub>2</sub> -emissiecoëfficiënt van elektriciteit een verwarmingsmodus	Fabrieksinstelling: 45
<b>CO<sub>2</sub>-coëf. gas/olie</b> HP067	CO <sub>2</sub> -emissiecoëfficiënt van gas/olie	Fabrieksinstelling: 19

## 7.3.4 Een thermostaat configureren

Voordat een thermostaat wordt aangesloten en geconfigureerd, is het belangrijk te weten hoe de warmtepomp zal reageren.

Als de warmtepomp is ingesteld om te koelen, schakelt het systeem automatisch tussen verwarmen en koelen op basis van de gemiddelde buitentemperatuur.

Schakelen tussen de verwarmings- en de koelingsfunctie met aan/uit-thermostaat:

- Optie 1: de vraag naar warmte en koeling kan in- en uitgeschakeld worden met een aan/uit-contact op de R-bus-ingang. In deze modus beslist de warmtepomp of de warmtepomp warmte of koeling kan leveren, dus of de warmtepomp in de winter- of zomermodus is.
- Optie 2: de vraag naar warmte en koeling kan handmatig in- en uitgeschakeld worden door configuratie van de BL1-ingang als verwarmen/koelen. Op deze manier gaat de thermostaat/gebiedregelaar voor, en de warmtepomp volgt. Er zijn diverse opties voor deze configuratie. Bijvoorbeeld met het BL1-contact als schakelcontact tussen winter- en zomermodus, de R-busingang kan ingesteld worden als vraagcontact voor verwarmen en koelen. Of de R-busingang kan worden geconfigureerd als het verwarmingsvraagcontact en de BL1-ingang als het koelvraagcontact.

**Zie**

Zie de volgende paragrafen voor meer details hoe een thermostaat geconfigureerd kan worden.

### ■ Aansluiten en configureren van een eTwist R-bus thermostaat, OpenTherm-thermostaat of aan/uit-thermostaat

De R-bus thermostaat eTwist, OpenTherm-thermostaat of aan/uit-thermostaat wordt aangesloten op de **R-Bus**-aansluitklemmen op de **EHC-07**-printplaat.

De printplaat wordt geleverd met een draadbrug op de **R-Bus**-klem.

De **R-Bus** input kan worden geconfigureerd om verschillende types thermostaten toe te voegen.

1. Volg het hieronder beschreven toegangspad.

#### Toegangspad

 >  **Installateur** > **Systeeminstallatie** > Selecteer een zone > **Algemeen**

2. Configureer de volgende parameters.

Tab.29 Configuratie van de **R-Bus** ingang voor het gebruik van een aan/uit-thermostaat (droog contact)

Parameter	Beschrijving	Afstelling
<b>Logica niv. contact</b> CP640	Aan/uit contact Voor Centrale verwarming	Configuratie van het contact van de aan/uit-ingang voor verwarmen. <ul style="list-style-type: none"> <li>• Gesloten (standaardwaarde): warmtevraag als het contact gesloten is</li> <li>• Open: warmtevraag als het contact open is</li> </ul>
<b>Omg.OT. voor koeling</b> CP690	Omgekeerde OpenTherm contact in koeling modus	Omgekeerde besturingslogica in koelmodus vergeleken met verwarmings-bedrijf <ul style="list-style-type: none"> <li>• Nee (standaardwaarde): de koelvraag gebruikt de omgekeerde logica van de warmtevraag</li> <li>• Ja: de koelvraag gebruikt de omgekeerde logica van de warmtevraag</li> </ul>

Tab.30 De parameters **Logica niv. contact (CP640)** en **Omg.OT. voor koeling (CP690)** instellen

Waarde van de parameter CP640	Waarde van de parameter CP690	Positie van het aan-/uitcontact voor de verwarming	Positie van het aan-/uitcontact voor de koeling
Gesloten (standaardwaarde)	Nee (standaardwaarde)	Gesloten	Gesloten
Open	Nee	Open	Open
Gesloten	Ja	Gesloten	Open
Open	Ja	Open	Gesloten

**Zie ook**

Opties aansluiten, pagina 51

### ■ Aansluiting en configuratie van een thermostaat met een verwarming/koeling contact

De AC thermostaat (airconditioning) is altijd aangesloten op de **R-Bus** en **BL1** aansluitklemmen op de **EHC-07** printplaat.

Er wordt voorrang gegeven aan de AC-thermostaatinvoer boven de andere Zomer/Winter-modussen (Automaat/Handmatig).

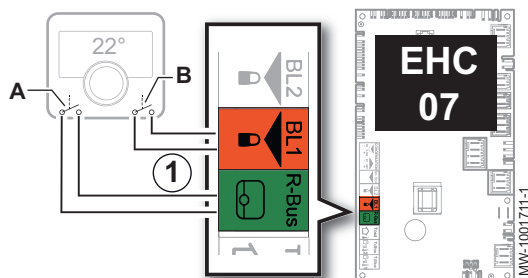
De printplaten worden geleverd met een brug op de R-BUS klemmen.

1. Verbind de AC-thermostaat met de EHC-07 printplaat.

- A Uitgang AAN/UIT
- B Uitgang "verwarming/koelingcontact"

2. Volg het hieronder beschreven toegangspad.

Afb.72



#### Toegangspad

☰ > 🛠️ Installateur > Systeeminstallatie > Selecteer een zone > Algemeen

3. Configureer de volgende parameters.

Parameter	Beschrijving	Afstelling
Logica niv. contact CP640	Aan/uit contact Voor Centrale verwarming	Configuratie van het contact van de aan/uit-ingang voor verwarmen. <ul style="list-style-type: none"> <li>• Gesloten (standaardwaarde): warmtevraag als het contact gesloten is</li> <li>• Open: warmtevraag als het contact open is</li> </ul>
Omg.OT. voor koeling CP690	Omgekeerde OpenTherm contact in koeling modus	Omgekeerde besturingslogica in koelmodus vergeleken met verwarmings-bedrijf <ul style="list-style-type: none"> <li>• Nee (standaardwaarde): de koelvraag gebruikt de omgekeerde logica van de warmtevraag</li> <li>• Ja: de koelvraag gebruikt de omgekeerde logica van de warmtevraag</li> </ul>

4. Volg het hieronder beschreven toegangspad.

#### Toegangspad

☰ > 🛠️ Installateur > Systeeminstallatie > Warmtepomp > Blokkerende ingang

Parameter	Beschrijving	Afstelling
Functie blok.ingang AP001	Functie blokkerende ingang	Verwarming Koeling
Config. contact BL1 AP098	Configuratie van contact voor blokkerende ingang 1	<ul style="list-style-type: none"> <li>• Gesloten: koelen actief als het BL-contact gesloten is.</li> <li>• Open: koelen actief als het BL-contact open is.</li> </ul>

Tab.31 Configuratie A - standaard

Waarde van de Logica niv. contact (CP640) parameter	Waarde van de Config. contact BL1 (AP098) parameter	De BL1 multifunctionele ingang is	Bedrijfsmodus van de warmtepomp	Als het contact OT open is	Als het contact OT gesloten is
Gesloten (standaardwaarde)	Gesloten (standaardwaarde)	Open	Koeling	Geen koeling	Koeling
Gesloten (standaardwaarde)	Gesloten (standaardwaarde)	Gesloten	Verwarming	Geen warmtevraag	Warmtevraag

Tab.32 Configuratie B

Waarde van de Logica niv. contact (CP640) parameter	Waarde van de Config. contact BL1 (AP098) parameter	De BL1 multifunctionele ingang is	Bedrijfsmodus van de warmtepomp	Als het contact OT open is	Als het contact OT gesloten is
Gesloten	Open	Open	Verwarming	Geen warmtevraag	Warmtevraag
Gesloten	Open	Gesloten	Koeling	Geen koeling	Koeling

Tab.33 Configuratie C

Waarde van de Logica niv. contact (CP640) parameter	Waarde van de Config. contact BL1 (AP098) parameter	De BL1 multifunctionele ingang is	Bedrijfsmodus van de warmtepomp	Als het contact OT open is	Als het contact OT gesloten is
Open	Gesloten	Open	Koeling	Koeling	Geen koeling
Open	Gesloten	Gesloten	Verwarming	Warmtevraag	Geen warmtevraag

Tab.34 Configuratie D

Waarde van de Logica niv. contact (CP640) parameter	Waarde van de Config. contact BL1 (AP098) parameter	De BL1 multifunctionele ingang is	Bedrijfsmodus van de warmtepomp	Als het contact OT open is	Als het contact OT gesloten is
Open	Open	Open	Verwarming	Warmtevraag	Geen warmtevraag
Open	Open	Gesloten	Koeling	Koeling	Geen koeling

**Zie ook**

Opties aansluiten, pagina 51

### 7.3.5 Voeding van de warmtepomp met fotovoltaïsche energie

Als er elektrische energie beschikbaar is tegen lagere kosten, zoals fotovoltaïsche energie, kan het verwarmingscircuit oververhit worden. Dit soort voeding is niet geschikt voor vloerkoeling.

1. Activeer de autorisatie voor oververhitting door afstelling van de parameter Functie blok.ingang (AP001) of parameter Functie BL2 (AP100).
2. Sluit een potentiaalvrij contact aan op ingang BL1 of **BL2**.  
⇒ De ingang **BL1** of **BL2** wordt geactiveerd. Het verwarmingscircuit wordt oververhit door gebruikmaking van de warmtepomp.
3. De parameters voor de warmtepomp instellen

Tab.35 Invoerparameters

Toegang	Parameter	Beschrijving	Aanpassing vereist
☰ > 🛠️ Installateur > Systeeminstallatie > Air Src warmtepomp > Blokkerende ingang	Funcie blok.ingang AP001	Funcie blokkerende ingang (BL1)	Alleen fotovolt. WP
	Funcie BL2 AP100	Selectie van functie 'blokk. ingang 2' (BL2)	Alleen fotovolt. WP

4. Om de installatie opzettelijk over te verhitten en te profiteren van laagtarief elektriciteit, stelt u richttemperaturen in die overschreden mogen worden.

Tab.36 Parameters voor spontane oververhitting

Toegang	Parameter	Beschrijving	Aanpassing vereist
☰ > 🛠️ Installateur > Systeeminstallatie > Air Src warmtepomp > Blokkerende ingang	Offset verwarm. - FV HP091	Temperatuuroffset voor setpunt verwarming wanneer fotovoltaïsche energie beschikbaar is	Stel het aantal graden in waarmee de richttemperatuur van het verwarmingswater mag worden overschreden (van 0 tot 30°C)

### 7.3.6 Smart Grid configuratie

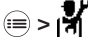
De warmtepomp kan controlesignalen ontvangen en regelen van het "smart" energiedistributienetwerk (**Smart Grid**). Gebaseerd op de ontvangen signalen van de klemmenstroken van de **BL1 IN** en **BL2 IN** multifunctionele ingangen, schakelt de warmtepomp uit of oververwarmt het verwarmingssysteem om het elektriciteitsverbruik te optimaliseren.

Tab.37 Werking van de warmtepomp in een Smart Grid

BL1 IN ingang	BL2 IN ingang	Werking
Inactief	Inactief	Normaal: De warmtepomp werkt normaal
Actief	Inactief	Uitschakelen: De warmtepomp is uitgeschakeld
Inactief	Actief	Spaarstand: De warmtepomp verwarmt het systeem langer door zonder bijverwarming
Actief	Actief	Niet gebruikt

Oververhitting wordt geactiveerd naar gelang het droge contact op de ingangen BL1 en BL2 open of gesloten is, en naar gelang de instellingen van de **Config. contact BL1** (AP098) en **Config. contact BL2** (AP099) parameters die de activering van de functies regelen met betrekking tot de open of gesloten positie van de contacten.

1. Onderbreek de stroomvoorziening van de binnenunit.
2. Sluit de **Smart Grid** signaalgangen aan op **BL1 IN** en **BL2 IN** ingangen op de EHC-07 besturingsprint. **Smart Grid** signalen zijn afkomstig van droge contacten.
3. Draai de elektriciteitsschakelaar om en schakel de warmtepomp in.
4. Volg het toegangspad om de parameters voor een Smart Grid aansluiting te configureren.

Toegangspad
 Installateur > Systeeminstallatie > Warmtepomp > Blokkerende ingang

5. Configureer de parameters **Functie blok.ingang** AP001 en AP100.

Parameter	Beschrijving	Aanpassing vereist
AP001	<b>Functie blok.ingang</b>	Smart grid gereed
AP100	<b>Functie BL2</b>	Smart grid gereed

⇒ De warmtepomp kan nu signalen **Smart Grid** ontvangen en verwerken.

6. Kies de contactrichtingen van de **BL1 IN** en **BL2 IN** multifunctionele ingangen door de volgende parameters in te stellen.

Parameter	Beschrijving	Aanpassing vereist
<b>Config. contact BL1</b> AP098	Configuratie van contact voor blokkerende ingang 1	<ul style="list-style-type: none"> <li>• 0 = ingang actief op Open contact</li> <li>• 1 = ingang actief op Gesloten contact</li> </ul>
<b>Config. contact BL2</b> AP099	Configuratie van contact voor blokkerende ingang 2	<ul style="list-style-type: none"> <li>• 0 = ingang actief op Open contact</li> <li>• 1 = ingang actief op Gesloten contact</li> </ul>

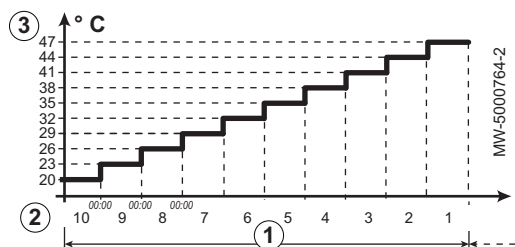
7. Configureer de temperatuurinstellingen voor de vrijwillige oververhitting door de volgende parameters te configureren.

Parameter	Beschrijving	Aanpassing vereist
<b>Offset verwarm. - FV</b> HP091	Temperatuuroffset voor setpunt verwarming wanneer fotovoltaïsche energie beschikbaar is	Stel het aantal graden in waarmee de richttemperatuur van het verwarmingswater mag worden overschreden (van 0 tot 30°C)

### 7.3.7 De functie 'Vloer drogen' activeren

De vloerdrogen-functie dient om een constante aanvoertemperatuur of een reeks opeenvolgende temperaturniveaus het drogen van een dekvloer voor de vloerverwarming te forceren. U kunt deze functie zelfs gebruiken als de buitenunit nog niet is aangesloten. In dit geval wordt de hydraulische back-up automatisch opgestart.

Afb.73 Voorbeeld



De vloerdrogen-functie moet worden geactiveerd voor iedere verwarmingszone. Wanneer deze is geactiveerd, herberekent het systeem dagelijks om middernacht de richtaanvoertemperatuur en vermindert het aantal dagen.

- ① Aantal dagen voor drogen
- ② Starttemperatuur voor het drogen
- ③ Eindtemperatuur voor het drogen

Volg de specificaties op van de vloerfabrikant voor de vloerdroogtijden en -temperaturen.

1. Volg het hieronder beschreven toegangspad.

Toegangspad
☰ > 🛠️ Installateur > Systeeminstallatie > Zone1 > Vloer drogen

2. Configureer de vloerdroogparameters voor de relevante verwarmingszone.

Parameter	Beschrijving	Aanpassing vereist
Groep, dgn droogtijd CP470	Aantal dagen vloerdroogtijd	① Aantal dagen voor drogen
Begintemp.drogen CP480	Begintemperatuur van het vloerdroogprogramma	② Starttemperatuur voor het drogen
Stoptemp.drogen CP490	Eindtemperatuur van het vloerdroogprogramma	③ Eindtemperatuur voor het drogen

Het programma voor het drogen van de vloer wordt gestart en blijft werken voor het geselecteerde aantal dagen.

Na afloop van het programma wordt de geselecteerde bedrijfsmodus hervat.

### 7.3.8 Verlagen van het geluidsniveau van de buitenunit

De "stille modus" wordt gebruikt om het geluidsniveau van de buitenunit gedurende een geprogrammeerde uren te verlagen, vooral 's nachts. Deze modus geeft tijdelijk voorrang aan de stille modus en niet aan de temperatuurregeling.

De stille modus betekent een verlaging van het compressortoerental.



#### Belangrijk

De stille modus kan tot minder comfort en/of hogere energiekosten leiden:

- Boven bivalent punt zal de back-upketel niet starten (minder comfort).
- Onder bivalent punt zou de back-upketel vaker gebruikt kunnen worden (hogere energiekosten).

1. Volg het hieronder beschreven toegangspad.

Toegangspad
☰ > 🛠️ Installateur > Systeeminstallatie > Warmtepomp > Stil

2. Configureer de volgende parameters.

Parameter	Beschrijving	Aanpassing vereist
Stille modus HP058	Instellen van de stille modus van de warmtepomp.	Stille modus level 1
StartTdStilleWerking HP094	Starttijd voor functie 'stille werking' van warmtepomp	22:00
EindTdStilleWerking HP095	Eindtijd voor functie 'stille werking' van warmtepomp	8:00

### 7.3.9 Een buffertank configureren

In installaties met een open verdeler of een buffertank die aangesloten is als een open verdeler, moet de **Buffertank** functie ingeschakeld worden.

1. Configureer de parameters voor de buffertank.

Toegangspad	Parameter	Beschrijving	Aanpassing vereist
☰ > 🔍 Zoeken	HP086	Het hydraulisch beheer van de buffertank activeren	1 = Ja
	HP087	Temperatuurhysteresis om verwarming van de buffertank te starten of te stoppen	Standaardwaarde: 3 °C Niet wijzigen.

### 7.3.10 Activeer/deactiveer Bluetooth® van het apparaat

Het apparaat kan communiceren met een smartphone via de **Bluetooth®** functie. De gebruiker kan vervolgens alle instellingen via de smartphone-app invoeren.

Afb.74



1. Druk op de toets ☰.
2. Selecteer **Bluetooth lage energ** voor toegang tot de **Bluetooth®** aansluitingsparameters.
3. Voer de vereiste instelling in.

Tab.38

Parameter	Beschrijving	Aanpassing vereist
<b>Bluetooth</b> AP129	Bluetooth enabled	<ul style="list-style-type: none"> <li>• Aan : Bluetooth® is ingeschakeld (fabrieksinstelling)</li> <li>• Uit : Bluetooth® is gedeactiveerd.</li> </ul>

Om de **Bluetooth®**-verbinding tussen de smartphone en het apparaat tot stand te brengen moet de informatie worden gebruikt die op het **Bluetooth®**-label staat.



**Zie ook**  
Bluetooth®-label, pagina 29

### 7.3.11 Resetten of herstellen van de parameters

#### ■ Automatisch detecteren van opties en accessoires

Gebruik deze functie na het vervangen van een printplaat van een warmtepomp om alle apparaten te detecteren die zijn aangesloten op de **L-Bus** communicatiebus.

1. Volg het hieronder beschreven toegangspad.

Toegangspad
☰ > 🛠️ Installateur > Menu 'Geavanceerd' > Automatische detectie

2. Selecteer **Bevestigen** om de automatische detectie uit te voeren.  
⇒ Het systeem start automatisch opnieuw op.

#### ■ Reset de configuratienummers CN1 en CN2

Als u de besturingsprint heeft vervangen of een fout heeft gemaakt tijdens de instelling, moet u de configuratienummers CN1 en CN2 opnieuw instellen. Met deze nummers herkent het systeem het type buitenunit en het type back-up dat op de installatie zit.



**Belangrijk**  
Alle andere parameters zijn ook opnieuw ingesteld (fabrieksparameters).

1. Volg het hieronder beschreven toegangspad.

#### Toegangspad

☰ > 🛠️ Installateur > Menu 'Geavanceerd' > Configuratiecode instellen > EHC-07

2. Stel de parameters **CN1** en **CN2** in. De waarden zijn te vinden op de typeplaat van de binnenunit van de warmtepomp.
3. Selecteer **Bevestigen** om de instellingen op te slaan.



#### Zie ook

CN1 en CN2 parameters, pagina 64

#### ■ CN1 en CN2 parameters

De CN1 en CN2 parameters worden gebruikt om de warmtepomp te configureren op basis van de uitgang van de geïnstalleerde buitenunit.

Tab.39 Waarde van de **CN1** en **CN2** parameters

Vermogen van de buitenunit	CN1	CN2
AWHPT 4 MR	01	11
AWHPT 6 MR	02	11

#### ■ Terug naar de fabrieksinstellingen

1. Volg het hieronder beschreven toegangspad.

#### Toegangspad

☰ > 🛠️ Installateur > Menu 'Geavanceerd' > Fabrieksinstellingen resetten

2. Selecteer **Bevestigen** om de fabrieksinstellingen te herstellen.  
⇒ Het systeem start automatisch opnieuw op.

## 7.4 Naverwarming in de verwarmingsmodus

### 7.4.1 Startvoorwaarden voor de bijverwarming

De bijverwarming heeft toestemming om normaal op te starten, behalve als er sprake is van een stroomonderbreking of -beperking die is gerelateerd aan bivalentie.

Als de warmtepomp ook moet worden begrensd, wordt bijverwarming desondanks toegestaan te functioneren om het verwarmingscomfort te garanderen.

In de verwarmingsmodus wordt de back-up aangestuurd door de volgende parameters.

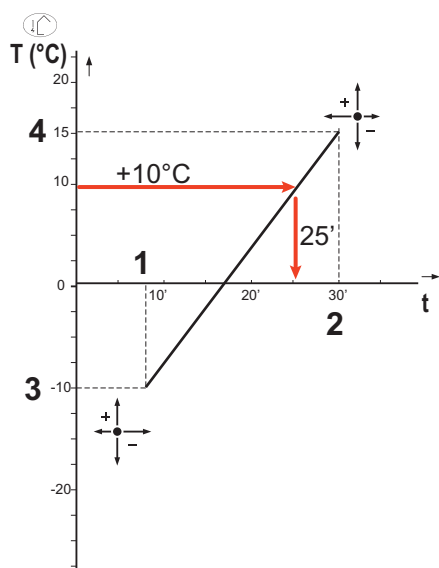
#### Toegangspad

☰ > 🛠️ Installateur > Systeeminstallatie > Warmtepomp > Bijverwarming

Parameter	Beschrijving	Afstelling
<b>Bival. temperatuur</b> HP000	Bivalente buitentemperatuur: boven deze temperatuur wordt de back-up uitgeschakeld en mag alleen de warmtepomp werken. Instelbaar van -10 °C tot 20 °C	15 °C
<b>VertrStartResrveCV</b> HP030	Vertraging voor het opstarten van de reserve-energiebron voor de verwarmingscircuits Instelbaar van 0 tot 600 minuten. Als deze parameter op 0 is ingesteld, wordt de activeeringsvertraging van de bijverwarming ingesteld op basis van de buitentemperatuur.	0 minuut



Afb.75



MW-6000377-7

Al de **VertrStartResrveCV** parameter op 0 is ingesteld, wordt de activeringsvertraging van de bijverwarming ingesteld op basis van de buitentemperatuur: hoe lager de buitentemperatuur, hoe sneller de bijverwarming wordt geactiveerd.

t Tijd (minuten)  
T Buitentemperatuur (°C)

- 1 Vertr. start back-up min. buitentemp. HP047
- 2 Vertr. start back-up max. buitentemp. HP048
- 3 Minimale buitentemperatuur voor back-up HP049
- 4 Maximale buitentemperatuur voor back-up HP050

Tab.40 Parameters voor de tijdsvertragingcurve voor het schakelen van de bijverwarming als **VertrStartResrveCV** (HP030) is ingesteld op 0.

Parameter	Beschrijving	Fabrieksinstelling
<b>Vertr. min. buitenT</b> HP047	Vertrag. voor starten back-up wanneer buitentemperatuur gelijk is aan parameter <b>Back-upMin.BuitenT</b> Instelbaar van 0 tot 60 minuten	8 minuten
<b>Vertr. max. buitenT</b> HP048	Vertrag. voor starten back-up wanneer buitentemperatuur gelijk is aan parameter <b>Back-upMax.BuitenT</b> Instelbaar van 0 tot 60 minuten	30 minuten
<b>Back-upMin.BuitenT</b> HP049	Minimale buitentemperatuur voor de parameter <b>Vertr. min. buitenT</b> . Instelbaar van -30 tot 0 °C	-10 °C
<b>Back-upMax.BuitenT</b> HP050	Maximale buitentemperatuur gerelateerd aan parameter <b>Vertr. max. buitenT</b> . Instelbaar van -30 tot +20 °C	15 °C

#### 7.4.2 Werking van de back-up (ketel) tijdens een fout van de buitenunit

Als er een fout optreedt op de buitenunit wanneer het systeem een verwarmingsopdracht aan het uitvoeren is, start de ketelback-up onmiddellijk op om het verwarmingscomfort te garanderen.

#### 7.4.3 Werking van de back-up tijdens het ontdooien van de buitenunit

Wanneer de buitenunit wordt ontdooid, zorgt het regelsysteem voor een volledige bescherming van het systeem door eventueel de back-up op te starten.

Als de back-up niet voldoende is om voor bescherming van de buitenunit tijdens het ontdooien te zorgen, wordt de buitenunit uitgeschakeld.

#### 7.4.4 Werkingsprincipe als de buitentemperatuur beneden de bedrijfstemperatuurdrempel van de buitenunit daalt

Als de buitentemperatuur lager is dan de minimale bedrijfstemperatuur van de buitenunit, zoals die is bepaald door de parameter **Min. buitentemp. WP (HP051)**, krijgt de buitenunit geen toestemming om te werken.

Als het systeem bezig is met het uitvoeren van een opdracht, start de bijverwarmingsketel onmiddellijk op om het verwarmingscomfort te garanderen.

<b>Toegangspad</b>
☰ > 🛠️ Installateur > Systeeminstallatie > Warmtepomp > Energiebeheer

Parameter	Beschrijving	Fabrieksinstelling
Min. buitentemp. WP HP051	Minimum bedrijfstemperatuur voor de buitenunit.	-15 °C

## 7.5 Menu installatie-instellingen

### 7.5.1 Zone instellingen

In een submenu vindt u alle parameters met betrekking tot de verwarming van de zone. De code van deze parameters begint met CP.

**CP : Circuits Parameters** = verwarmings-/koelingscircuitparameters

<b>Toegangspad</b>
☰ > 🛠️ Installateur > Systeeminstallatie > Selecteer een zone

Tab.41



Submenu	Parameter	Beschrijving	Fabrieksinstelling
Groep korte naam	Groep korte naam	Korte naam voor de zone	CH
Groepfunctie	Groepfunctie CP020	Type aangesloten zone: <ul style="list-style-type: none"> <li>• Direct</li> <li>• Menggroep</li> </ul> SelecteerMenggroep of de zone ook bedoeld is om te werken in de koelmodus.	Direct
Verwarmingstemperaturen instellen	Slapen CP080	Activiteittemperatuur per groep Instelbaar van 5 °C tot 30 °C	16 °C
	Thuis CP081	Activiteittemperatuur per groep Instelbaar van 5 °C tot 30 °C	20 °C
	Weg CP082	Activiteittemperatuur per groep Instelbaar van 5 °C tot 30 °C	6°C
	Ochtend CP083	Activiteittemperatuur per groep Instelbaar van 5 °C tot 30 °C	21 °C
	Avond CP084	Activiteittemperatuur per groep Instelbaar van 5 °C tot 30 °C	22 °C
BedrijfsmGroepModus	BedrijfsmGroepModus CP320	Bedrijfsmodus van de groep <ul style="list-style-type: none"> <li>• Schema</li> <li>• Handmatig</li> <li>• Uit</li> <li>• Tijdelijk</li> <li>• Vakantie</li> </ul>	Schema
Klokprogrammas' verwarming	<ul style="list-style-type: none"> <li>• Klokprogramma 1</li> <li>• Klokprogramma 2</li> <li>• Klokprogramma 3</li> </ul>	Er zijn verschillende klokprogramma's mogelijk.	Klokprogramma 1
Stooklijn	Groep, hoek stooklijn CP230	Helling stooklijn Instelbaar van 0 tot 4	0,7
	Groep,STLvoetpnt dag CP210	Voetpunt stooklijn (dagbedrijf) Instelbaar van 15 °C tot 90 °C	15 °C
	Groep,STLvoetpnt nch CP220	Voetpunt stooklijn (nachtbedrijf) Instelbaar van 15 °C tot 90 °C	15 °C
	Taanv setp max groep CP000	Instelpunt maximale aanvoertemperatuur groep Instelbaar van 7 °C tot 70 °C	70°C

Submenu	Parameter	Beschrijving	Fabrieksinstelling
Algemeen	Gebrksvr naam groep	Gebruiksvriendelijke naam groep	-
	Icoon weerg groep CP660	Kies icoon voor deze groep	Alle
	Nadraait pomp groep CP040	Nadraaitijd groeppomp Instelbaar van 0 Min tot 20 Min	3 min
	Groep,nachtsetpunt CP070	Gewenste ruimtetemperatuur tijdens nachtbedrijf Instelbaar van 5 °C tot 30 °C	16 °C
	Groep, nachtbedrijf CP340	Nachtbedrijf <ul style="list-style-type: none"> <li>• Stop warmtevraag</li> <li>• Continue warmtevraag</li> </ul>	Continue warmtevraag
	Logica niv. contact CP640	Aan/uit contact Voor Centrale verwarming <ul style="list-style-type: none"> <li>• Open</li> <li>• Gesloten</li> </ul>	Gesloten
	Regelstrategie groep CP780	Selecteer de manier van regelen voor de groep <ul style="list-style-type: none"> <li>• Automatisch</li> <li>• Ruimteregeling</li> <li>• Weersafhankelijk</li> <li>• Buiten&amp;ruimte gebas.</li> </ul>	Automatisch
Vloer drogen	Groep, dgn droogtijd CP470	Aantal dagen vloerdroogtijd Instelbaar van 0 Dagen tot 30 Dagen	0 dag
	Begintemp.drogen CP480	Begintemperatuur van het vloerdroogprogramma Instelbaar van 20 °C tot 50 °C	20 °C
	Stoptemp.drogen CP490	Eindtemperatuur van het vloerdroogprogramma Instelbaar van 20 °C tot 50 °C	20 °C
Menu 'Geavanceerd'	Groep, max aanwarmtd CP750	Maximale aanwarmtijd groep Instelbaar van 0 Min tot 240 Min	0 min
	Selectie buskanaal CP680	Selectie buskanaal RU v.d. groep	0
Apparaatnaam	Handelsnaam apparaat	Naam van apparaat	EHC-07

### 7.5.2 Buitentemp voeler

In het submenu Buitentemp voeler vindt u alle parameters met betrekking tot het gedrag van het systeem op basis van de buitentemperatuur. De code van deze parameters begint met AP.

**AP : Appliance Parameters** = parameters die betrekking hebben op de binnenunit

Toegangspad
 >  Installateur > Systeeminstallatie > Buitentemp voeler

Tab.42

Parameter	Beschrijving	Fabrieksinstelling
<b>Geforc. zomermodus</b> AP074	De CV-functie is uitgeschakeld. Warm water blijft aan. Zomerbedrijf forceren. <ul style="list-style-type: none"> <li>• Uit</li> <li>• Aan</li> </ul>	Uit
<b>Temp zomerbedrijf</b> AP073	Buitentemperatuur voor zomerbedrijf: bovengrens voor verwarming Instelbaar van 10 °C tot 30,5 °C Wanneer ingesteld op 30,5 °C, wordt de automatische schakelaar tussen de zomer- en wintermodus gedeactiveerd en blijft het systeem in de verwarmingsmodus.	22

Parameter	Beschrijving	Fabrieksinstelling
<b>Tout voor vorstbev</b> AP080	Buitemtemperatuur waaronder de vorstbeveiliging wordt geactiveerd <ul style="list-style-type: none"> <li>• Instelbaar van -30 °C tot 30,5 °C</li> <li>• Ingesteld op -30 °C = functie uitgeschakeld</li> </ul>	3 °C
<b>Zomer -wintertijd</b> AP075	Temperatuurverschil met ingestelde bovengrens buitemtemp. waarbij generator niet verwarmt of koelt Instelbaar van 0 °C tot 20 °C	4 K
<b>Tau gebouw WAR</b> AP079	Instelling aanwarm- en afkoelsnelheid. Tijdconstante van het gebouw voor weersafhankelijk regelen. Instelbaar van 0 tot 10 <ul style="list-style-type: none"> <li>• 0 = 10 uur voor een gebouw met een lage thermische inertie,</li> <li>• 3 = 22 uur voor een gebouw met een normale thermische inertie,</li> <li>• 10 = 50 uur voor een gebouw met een hoge thermische inertie.</li> </ul> <b>Wijziging van de fabrieksinstelling heeft slechts in enkele uitzonderlijke gevallen zin.</b>	3
<b>Tout sensor aanw</b> AP056	Buitemtemperatuur sensor aanwezig <ul style="list-style-type: none"> <li>• Geen buitenvoeler</li> <li>• AF60</li> <li>• QAC34</li> </ul> <b>Bij het aansluiten van de sensor verandert de parameter automatisch.</b>	Geen buitenvoeler
<b>Buitensensor bron</b> AP091	Type van te gebruiken buitensensorverbinding <ul style="list-style-type: none"> <li>• Auto</li> <li>• Bedrade sensor</li> <li>• Draadloze sensor</li> <li>• Internet gemeten</li> <li>• Geen</li> </ul>	Auto



### 7.5.3 Warmtepomp

In het submenu **Warmtepomp** vindt u alle parameters die betrekking hebben op het gedrag van de warmtepomp. De code van deze parameters begint met AP, HP of PP.

**AP : Appliance Parameters** = parameters die betrekking hebben op de binnenunit

**HP : Heat pump Parameters** = parameters die betrekking hebben op de buitenunit

**PP : Pump Parameters** = parameters die betrekking hebben op de circulatiepomp

Toegangspad
 >  <b>Installateur &gt; Systeeminstallatie &gt; Warmtepomp</b>

Tab.43

Submenu	Parameter	Beschrijving	Fabrieksinstelling
Algemeen	<b>CV instelpt max. sys</b> AP063	instelpunt van maximum aanvoertemperatuur voor stoken in centrale-verwarmingsmodus Instelbaar van 20 °C tot 90 °C °C	70 °C
	<b>CV-functie aan/uit</b> AP016	CV-functie activeren <ul style="list-style-type: none"> <li>• Uit</li> <li>• Aan</li> </ul>	Aan
	<b>Nadraaitijd CV pomp</b> PP015	Pompnadraaitijd CV. Instelbaar van 0 Min tot 99 Min	3 min



Submenu	Parameter	Beschrijving	Fabrieksinstelling
Waterdebiet en -druk	<b>Debiet waarschuwing</b> HP011	Debietniveau dat een waarschuwing triggert die aangeeft dat het debiet onvoldoende wordt Instelbaar van 0 l/min tot 95 l/min	7 l/min
	<b>Max. rpm CV pomp</b> PP016	Maximum pomptoerental CV bedrijf Instelbaar van 20 % tot 100 %	100%
	<b>Min. rpm CV pomp</b> PP018	Minimum pomptoerental voor CV-bedrijf Instelbaar van 20 % tot 100 %	30%
	<b>Wrsch. min.waterdruk</b> AP058	Waarschuwing dat druk laag is Instelbaar van 0 bar tot 2 bar	0,5 bar
	<b>SetpuntDebietCV</b> HP069	Setpunt voor nominaal debiet voor centrale verwarming Instelbaar van 7 l/min tot 100 l/min	12 l/min (Elga Ace H4KW) 17 l/min (Elga Ace H6KW)
	<b>Ontluchtingsprogr.</b> AP101	Instellingen ontluchtprogramma <ul style="list-style-type: none"> <li>Gn ontl. bij opstart</li> <li>AltdOntluchtBijOpst</li> <li>AlleenOntlBij1eOpst</li> </ul>	AlleenOntlBij1eOpst
Back-up	<b>Bival. temperatuur</b> HP000	De reserve-energiebron mag niet draaien boven de bivalente temperatuur Instelbaar van -10 °C tot 20 °C	15°C
	<b>Type reserve</b> HP029	Type van reserve warmtebron van de warmtepomp <ul style="list-style-type: none"> <li>Geen Backup</li> <li>1 elektrische fase</li> <li>2 elektrische fasen</li> <li>Ketel is Backup</li> </ul>	Ketel is Backup
	<b>VertrStartResrveCV</b> HP030	Vertraging voor het opstarten van de reserve-energiebron voor de verwarmingscircuits Instelbaar van 0 Min tot 600 Min	0 min
	<b>VertragStopReservCV</b> HP031	Vertraging voor het stoppen van de reserve-energiebron voor de verwarmingscircuits Instelbaar van 0 Min tot 600 Min	4 min
	<b>Vertr. min. buitenT</b> HP047	Vertrag. voor starten back-up wanneer buitentemperatuur gelijk is aan parameter Back-upMin.BuitenT Instelbaar van 0 Min tot 60 Min	8 min
	<b>Vertr. max. buitenT</b> HP048	Vertrag. voor starten back-up wanneer buitentemperatuur gelijk is aan parameter Back-upMax.BuitenT Instelbaar van 0 Min tot 60 Min	30 min
	<b>Minimale buitentemperatuur voor back-up</b> HP049	Minimale buitentemperatuur voor de parameter Vertr. min. buitenT. Instelbaar van -30 °C tot 0 °C	-10 °C
	<b>Maximale buitentemperatuur voor back-up</b> HP050	Maximale buitentemperatuur gerelateerd aan parameter Vertr. max. buitenT. Instelbaar van -30 °C tot 20 °C	15 °C

Submenu	Parameter	Beschrijving	Fabrieksinstelling
Koeling	<b>Toestemming geven voor koelen</b> AP029	De warmtepomp toestemming geven voor koelen <ul style="list-style-type: none"> <li>• Niet toegestaan</li> <li>• Toegestaan</li> </ul>	Niet toegestaan
	<b>Configuratie van de koelmodus</b> AP028	Configuratie van de koelmodus <ul style="list-style-type: none"> <li>• Uit</li> <li>• Actieve koeling</li> </ul>	Uit
	<b>Min. aanvoertemp. WP in koelingsmodus</b> HP003	Minimale aanvoertemperatuur van de warmtepomp in afkoelingsmodus Instelbaar van 15 °C tot 30 °C	15 °C
	<b>Geforc. koel modus</b> AP015	De koelmodus wordt geforceerd ongeacht de buitentemperatuur <ul style="list-style-type: none"> <li>• Nee</li> <li>• Ja</li> </ul>	Nee
	<b>Vochtigheidssensor</b> AP072	Configuratie vochtigheidssensor <ul style="list-style-type: none"> <li>• Nee</li> <li>• Aan - Uit</li> <li>• 0-10V</li> </ul>	Nee
	<b>Vochtighedsniveau</b> HP080	Relatieve vochtigheidsniveau waarbij de offset wordt opgeteld bij het koelingsetpunt Instelbaar van 0 % tot 100 %	50%
	<b>OffsetSetpuntKoeling</b> HP079	Maximale offset gebruikt voor setpunt koeling wanneer een 0-10V vochtigheidssensor wordt gebruikt Instelbaar van 0 °C tot 5 °C	5 K
Energiebeheer	<b>Elektr. pulswaarde</b> HP033	Waarde van de puls afkomstig van de elektrische teller Instelbaar van 0 Wh tot 1000 Wh	1 Wh
	Hybride modus HP061	Selectie hybride modus om te kiezen op welke basis het hybridesysteem optimaliseert <ul style="list-style-type: none"> <li>• Geen</li> <li>• Kosten</li> <li>• Primaire energy</li> <li>• Hybride CO2</li> </ul>	Kosten
Blokkerende ingang	<b>Functie blok.ingang</b> AP001	Functie blokkerende ingang <ul style="list-style-type: none"> <li>• Volledig geblokkeerd</li> <li>• Gedeelt. blokkering</li> <li>• Resetvergr. gebruik.</li> <li>• Backup vrijgegeven</li> <li>• Generator vrijgegev.</li> <li>• Gen &amp; B.-up Vrijggv</li> <li>• Hoog, laag tarief</li> <li>• Alleen fotovolt. WP</li> <li>• FV WP en back-up</li> <li>• Smart grid gereed</li> <li>• Verwarming Koeling</li> </ul>	Gedeelt. blokkering
	<b>Config. contact BL1</b> AP098	Configuratie van contact voor blokkerende ingang 1	Open
	<b>Config. contact BL2</b> AP099	Configuratie van contact voor blokkerende ingang 2	Open
	<b>Functie BL2</b> AP100	Selectie van functie 'blokk. ingang 2'	Gedeelt. blokkering
	<b>Offset verwarm. - FV</b> HP091	Temperatuuroffset voor setpunt verwarming wanneer fotonvoltaïsche energie beschikbaar is Instelbaar van 0 °C tot 30 °C	0 K

Submenu	Parameter	Beschrijving	Fabrieksinstelling
Handmatige warmtevraag	Handm. warmtevraag AP002	Activeren handmatige warmtevraag <ul style="list-style-type: none"> <li>• Uit</li> <li>• Setpunt</li> <li>• TBuiten regelaar</li> </ul>	Uit
	Taanv setpnt.handbed AP026	Setpunt aanvoertemperatuur voor handbediening warmtevraag Instelbaar van 7 °C tot 70 °C	40 °C
Stil	Stille modus HP058	Instellen van de stille modus van de warmtepomp.	Stille modus level 1
	StartTdStilleWerking HP094	Starttijd voor functie 'stille werking' van warmtepomp	22:00
	EindTdStilleWerking HP095	Eindtijd voor functie 'stille werking' van warmtepomp	8:00
Service-instellingen	Servicemelding AP010	Servicemelding apparaat onderhoudsafd. <ul style="list-style-type: none"> <li>• Geen</li> <li>• Zelf ingesteld</li> </ul>	Geen
	Bedrijfsuren brander AP009	Aantal branduren voor het genereren van een servicemelding Instelbaar van 0 Uren tot 32768 Uren	8700 uur
	Bedrijfsuren netsp. AP011	Aantal uren dat het toestel onder spanning staat tussen twee service meldingen. Instelbaar van 0 Uren tot 32768 Uren	8700 uur

#### 7.5.4 Bluetooth

In het Bluetooth-submenu kunt u alle parameters voor de Bluetooth®-verbinding vinden.



Toegangspad
 >  Installateur > Systeeminstallatie > Bluetooth

Tab.44

Parameter	Beschrijving	Fabrieksinstelling
Bluetooth AP129	Activeer de Bluetooth®-functie om de communicatie met het apparaat mogelijk te maken: <ul style="list-style-type: none"> <li>• Aan : Bluetooth®-functie geactiveerd</li> <li>• Uit : Bluetooth®-functie gedeactiveerd</li> </ul>	Aan
Current pairing code	Bluetooth®-koppelingscode (specifiek voor elke toepassing). Deze code staat op het Bluetooth®-label op de binnenunit.	-

#### 7.6 Menu Tellers

U kunt verschillende gegevens over de huidige status van het verwarmingssysteem weergeven, zoals het aantal bedrijfsuren. Volg het hieronder beschreven toegangspad.

Toegangspad
 >  Installateur > Tellers > Warmtepomp



Tab.45

Parameter	Beschrijving
<b>Aantal pomp uren</b> AC026	Aantal pompuren
<b>Aantal pomp starts</b> AC027	Aantal pompstarts
<b>Energieverbruik CV</b> AC005	Energieverbruik voor centrale verwarming in kWh
<b>Energievrbr. koeling</b> AC007	Energieverbruik voor koeling
<b>Energielevering CV</b> AC008	Thermische energielevering voor centrale verwarming
<b>Energielev. koeling</b> AC010	Thermische energielevering voor koeling
<b>Tot. energielevering</b>	Totale thermische energielevering
<b>Branden totaal</b> PC003	Totaal aantal branduren. Voor verwarming en sanitair warm water
<b>Verw. productie-uren</b> PC000	Aantal productie-uren in centrale-verwarmingsbedrijf
<b>Starts back-up 1</b> AC030	Aantal starts van de eerste elektrische back-uptrap
<b>Prod.uren na serv</b> AC002	Aantal bedrijfsuren sinds laatste service
<b>Bedr.uren na serv</b> AC003	Aantal uren sinds de laatste service aan het toestel
<b>Starts sinds service</b> AC004	Aantal verwarmingsgeneratorstarts sinds laatste service

## 7.7 Weergave van de gemeten waarden

U kunt verschillende gemeten waarden over de huidige status van het verwarmingssysteem weergeven, zoals temperaturen en status van het toestel.

Volg het hieronder beschreven toegangspad.

Toegangspad
 >  Installateur > Signalen

Tab.46

Submenu	Parameter	Beschrijving	Eenheid
Een zone selecteren	<b>Groep korte naam</b>	Korte naam van gebruikersgroep	-
	<b>Truimte stpunt groep</b> CM190	Gewenste ruimtetemperatuur van de groep	°C
	<b>Groep T Aanv Instelpt</b> CM070	Instelpunt actuele aanvoertemperatuur van groep	°C
	<b>Actuele modus groep</b> CM120	Actuele modus van de groep	-
	<b>GroepAct activiteit</b> CM130	Actuele activiteit van de groep	—
	<b>Huidige modus</b> CM200	Huidige bedrijfsmodus	-
	<b>Tbuiten</b> CM210	Gemeten buitentemperatuur	°C



Submenu	Parameter	Beschrijving	Eenheid
Buitentemp voeler	Status Pomp groep CM050	Status van de groepspomp	-
	Buitentemperatuur AM027	Buitentemperatuur	°C
	Seizoenmod actief AM091	Seizoensmodus ext actief (zomer/winter)	-
	Tout 3 min gemid.	Buitentemperatuur gemiddeld over 3 minuten	°C
	Bedrade buiten-T	Buitentemperatuur gemeten door een bedrade bron	°C
	Tout 2 uur gemid.	Buitentemperatuur gemiddeld over 2 uur	°C
	Buitensensor aangesl AP078	Buitensensor aangesloten op het toestel	-
	Buitensensor bron	Buitensensorverbinding gebruikt	—
Warmtepomp	Status apparaat AM012	Actuele status van het apparaat.	—
	Functieteststatus	Status van functietest	—
	Substatus apparaat AM014	Actuele substatus van het apparaat.	-
	Intern setpunt AM101	Intern aanvoertemperatuur setpunt	°C
	T aanvoer AM016	Aanvoertemperatuur van het toestel. De temperatuur van het water dat uit het toestel komt.	°C
	Gemid. aanvoerT WP HM020	Gemiddelde aanvoertemperatuur warmtepomp	°C
	Setpnt aanvoerT WP HM003	Setpunt aanvoertemperatuur van warmtepomp	°C
	Aanvoertemp. WP HM001	Aanvoertemperatuur van warmtepomp	°C
	Retourtemperatuur van warmtepomp HM002	Retourtemperatuur van warmtepomp	°C
	Compressor starten HM030	Verzoek om compressor te starten	-
	StatusWP compressor HM008	Warmtepomp compressor Aan/Uit : Aan of Uit	—
	Warmtepomp ontdooien HM009	Ontdooifunctie warmtepomp in werking	—
	Storing warmtepomp HM007	Warmtepomp in storing	—
	Waterdruk AM019	Waterdruk verwarmingscircuit	bar
	Draait de pomp? AM015	Draait de pomp?	-
	Pomptoerental AM010	Het actuele pomptoerental	%
	Warmtepomp Back Up1 HM012	Warmtepomp Back Up1	—
	Contactpositie BL1 HM004	Contactpositie BL1	—
	Contactpositie BL2 HM005	Contactpositie BL2	—

## 8 Werking



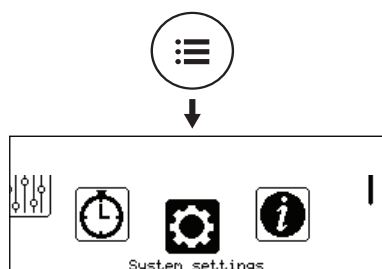
### Zie ook

- Beschrijving van de gebruikersinterface, pagina 24
- Beschrijving van het bedieningspaneel, pagina 24
- Beschrijving van het stand-byscherm, pagina 24
- Beschrijving van status-iconen, pagina 25
- Beschrijving van het hoofdscherm, pagina 25
- Beschrijving van het zone-display, pagina 25
- Beschrijving van de carousel, pagina 26

### 8.1 De gebruikersinterface aanpassen

De gebruikersinterface kan aangepast worden door de basisinstellingen aan te passen.

Afb.76



MW-6000876-01

1. Druk op de toets .
2. Selecteer **Systeeminstellingen**.
3. Voer de vereiste instellingen uit.

Tab.47 Parameterlijst

Menu	Instelling
Land en taal	Selecteer het land en de taal
Datum en tijd	Stel datum en tijd in, en vervolgens de automatische schakelaar tussen zomer- en wintertijd
Installateursgegevens	Sla de naam en het telefoonnummer op van de installateur
Activiteitnamen	De naam wijzigen van activiteiten die worden gebruikt om verwarmings- of koelingsperioden te programmeren
Display-instellingen	Voer de display-instellingen in: <ul style="list-style-type: none"> <li>• Selecteer de weergegeven unit.</li> <li>• Stel de schermhelderheid in.</li> <li>• Activeer/deactiveer het kinderslot.</li> </ul>

### 8.2 De centrale verwarming beheren

#### 8.2.1 Bedrijfsmodus selecteren

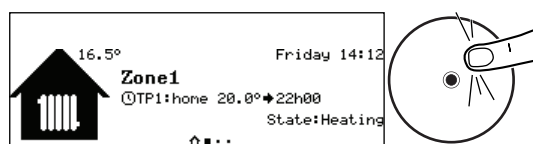
Om de kamertemperatuur in te stellen voor de verschillende leefruimten, kunt u kiezen uit vijf bedrijfsmodussen.

Als u een programmeerbare aan/uit-thermostaat gebruikt, adviseren we de **handmatige**-bedieningsmodus voor de zone.

As u OpenTherm of R-bus gebruikt, adviseren we de **Programmeer**-bedieningsmodus waarmee de kamertemperatuur kan worden aangepast aan uw activiteiten en uw energieverbruik kan worden geoptimaliseerd.

1. Ga vanaf het startscherm naar het scherm voor de relevante zone door aan de knop te draaien.
2. Druk op de toets .

Afb.77

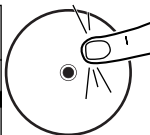


MW-6000861-02

Afb.78

Zone1	
Set heating temperatures	>
Set cooling temperatures	>
Operating mode	>
Time programmes heating	>
Time programme cooling	>

MW-6000874-1



3. Selecteer **Werkingsmodus**.
4. Selecteer de gewenste bedrijfsmodus:

Tab.48

Bedrijfsmodus	Beschrijving
Programmering	De kamertemperatuur wordt geregeld volgens het gekozen klokprogramma. Aanbevolen modus.
Handleiding	De kamertemperatuur is constant.
Tijdelijke temperatuursverandering	De kamertemperatuur wordt voor bepaalde tijd geforceerd.
Vakantie	De kamertemperatuur wordt verlaagd tijdens uw afwezigheid om energie te besparen.
Vorstbeveiliging	De geselecteerde zone in de installatie wordt 's winters tegen vorst beschermd.

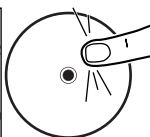
## 8.2.2 Een klokprogramma activeren en configureren voor verwarming

Met een klokprogramma kunt u de kamertemperatuur variëren afhankelijk van de activiteiten van die dag. Dit kan worden geprogrammeerd voor elke dag van de week.

Afb.79

16.5°	Friday 14:12
<b>Zone1</b>	
⊙TP1:home 20.0°→22h00	
State:Heating	

MW-6000861-02

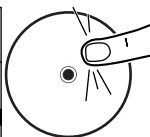


1. Ga vanaf het startscherm naar het scherm voor de relevante zone door aan de knop ⊙ te draaien.
2. Druk op de toets ⊙.

Afb.80

Zone1	
Set heating temperatures	>
Set cooling temperatures	>
Operating mode	>
Time programmes heating	>
Time programme cooling	>

MW-6000880-1

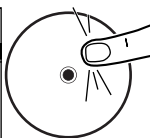


3. Selecteer **Klokprogramma's' verwarming**.  
⇒ Drie klokprogramma's zijn verkrijgbaar. Het programma dat nu actief is, wordt gemarkeerd met een vinkje.
4. Om een ander klokprogramma te activeren, selecteer **GroepTijdProg Select**.

Afb.81

Schedule 1		Monday	
06:00	Home	20.0°	
22:00	Sleep	16.0°	
---	---	---	
---	---	---	





MW-6000862-2



5. Om de klokprogrammering te wijzigen, selecteert u het programma dat u wilt wijzigen.  
⇒ De voor maandag geplande activiteiten worden weergegeven. De laatste activiteit van een dag is geldig tot de eerste activiteit op de volgende dag.
6. Selecteer de te wijzigen dag.

7. Voer de volgende handelingen uit volgens uw behoeften.

Tab.49

Actie	Procedure
De tijdsinstellingen van de geprogrammeerde activiteiten wijzigen	<ul style="list-style-type: none"> <li>• Selecteer een geprogrammeerde activiteit.</li> <li>• Druk op de toets .</li> <li>• Wijzig de starttijd en/of de hieraan verbonden activiteit.</li> <li>• Selecteer <b>Bevestigen</b> om de wijziging op te slaan.</li> </ul>
Een nieuw tijdsbereik toevoegen	<ul style="list-style-type: none"> <li>• Verplaats de cursor naar een lege regel.</li> <li>• Druk op de toets .</li> <li>• Selecteer de starttijd voor de activiteit.</li> <li>• Selecteer de activiteit die op deze tijd vereist is.</li> <li>• Selecteer <b>Bevestigen</b> om het nieuwe tijdsbereik op te slaan.</li> </ul>
Verwijdering van een geprogrammeerde activiteit	<ul style="list-style-type: none"> <li>• Selecteer de activiteit die u wilt verwijderen.</li> <li>• Druk op de toets .</li> <li>• Selecteer <b>Verwijderen</b> om de activiteit te verwijderen.</li> </ul>
Kopiëren van geprogrammeerde dagelijkse activiteiten naar andere dagen	<ul style="list-style-type: none"> <li>• Plaats de cursor op de <b>Naar andere dagen kopiëren</b> regel die verschijnt aan het einde van lege regels.</li> <li>• Druk op de toets .</li> <li>• Controleer de dagen van de week die hetzelfde klokprogramma volgen als de huidige dag.</li> <li>• Selecteer <b>Bevestigen</b> om het huidige klokprogramma toe te passen op alle geselecteerde dagen.</li> </ul>

Tab.50 Voorbeeld van een klokprogramma

Start van de periode (instelbaar)	Naam van toegewezen activiteit (instelbaar)	Toegewezen temperatuur (voor informatie)
06:30	Ochtend	20,0 °C
09:00	Weg	19,0 °C
17:00	Thuis	20,0 °C
20:00	Avond	22,0 °C
23:00	Slapen	16,0 °C
---	---	--

### 8.2.3 Een klokprogramma activeren en configureren voor het koelen

In de **Programmeer** bedrijfsmodus wordt het Koeling klokprogramma automatisch geactiveerd als aan de volgende voorwaarden is voldaan:

- Als de eTwist thermostaat is geïnstalleerd, wanneer het setpunt van de kamertemperatuur lager is dan de huidige temperatuur en de gemiddelde buitentemperatuur hoger is dan de koelbegrenzing;
- als een andere thermostaat wordt gebruikt, wanneer de gemiddelde buitentemperatuur de gedefinieerde drempel bereikt.

Als u wilt dat deze modus wordt geactiveerd bij een andere temperatuur, vraagt u uw installateur de instellingen te wijzigen in uw installatie of gebruik de **Geforc. koel modus**.

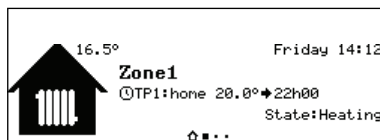


#### Belangrijk

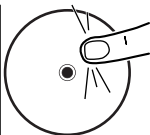
Om comfort te garanderen in de **Koeling** modus moet de eTwist verbonden thermostaat worden geïnstalleerd.

Het klokprogramma dat is verbonden aan de **Koeling** modus kan worden gewijzigd.

Afb.82

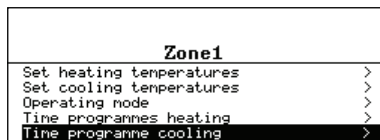


MW-6000861-02

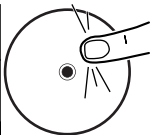


1. Ga vanaf het hoofdscherm naar het scherm voor de relevante zone door aan de knop  te draaien.
2. Druk op de toets .

Afb.83

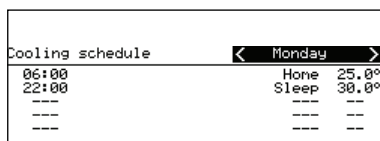


MW-6000881-1

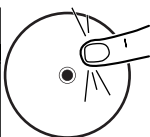


3. Selecteer **Klokprogramma koeling**.  
⇒ De voor maandag geplande activiteiten worden weergegeven.  
De laatste activiteit van een dag is geldig tot de eerste activiteit op de volgende dag.

Afb.84







MW-6000882-1



4. Selecteer de te wijzigen dag.
5. Voer de volgende handelingen uit volgens uw behoeften:

Tab.51 Activiteitsacties

Actie	Procedure
De tijdsinstellingen van de geprogrammeerde activiteiten wijzigen.	<ul style="list-style-type: none"> <li>• Selecteer een geprogrammeerde activiteit.</li> <li>• Druk op de toets .</li> <li>• Wijzig de starttijd en/of de hieraan verbonden activiteit.</li> <li>• Selecteer Bevestigen om de wijziging op te slaan.</li> </ul>
Een nieuw tijdsbereik toevoegen.	<ul style="list-style-type: none"> <li>• Verplaats de cursor naar een lege regel.</li> <li>• Druk op de toets .</li> <li>• Selecteer de starttijd voor de activiteit.</li> <li>• Selecteer de activiteit die op deze tijd vereist is.</li> <li>• Selecteer Bevestigen om het nieuwe tijdsbereik op te slaan.</li> </ul>
Verwijdering van een geprogrammeerde activiteit	<ul style="list-style-type: none"> <li>• Selecteer de activiteit die u wilt verwijderen.</li> <li>• Druk op de toets .</li> <li>• Selecteer Verwijderen om de activiteit te verwijderen.</li> </ul>
Kopiëren van geprogrammeerde dagelijkse activiteiten naar andere dagen	<ul style="list-style-type: none"> <li>• Plaats de cursor op de Naar andere dagen kopiëren regel die verschijnt aan het einde van lege regels.</li> <li>• Druk op de toets .</li> <li>• Controleer de dagen van de week die hetzelfde klokprogramma volgen als de huidige dag.</li> <li>• Selecteer Bevestigen om het huidige klokprogramma toe te passen op alle geselecteerde dagen.</li> </ul>

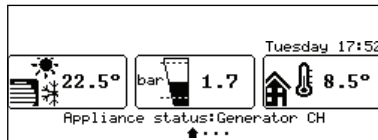
## 8.2.4 De koelingsmodus forceren

In de **Programmeer** bedrijfsmodus wordt het Koeling klokprogramma automatisch geactiveerd als aan de volgende voorwaarden is voldaan:

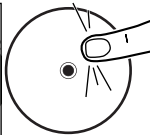
- als de eTwist aangesloten slimme thermostaat is geïnstalleerd, wanneer het setpunt van de kamertemperatuur lager is dan de huidige temperatuur en de gemiddelde buitentemperatuur hoger is dan de koelbegrenzing.
- als een andere thermostaat wordt gebruikt, wanneer de gemiddelde buitentemperatuur de gedefinieerde drempel bereikt.

Indien gewenst, kunt u de koelmodus ongeacht de buitentemperatuur forceren.

Afb.85

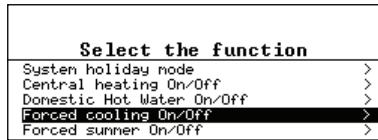


MW-6000868-2

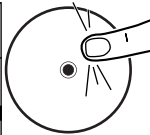


1. Ga vanaf het hoofdscherm naar het scherm voor de relevante zone door aan de knop te draaien.
2. Druk op de toets .

Afb.86



MW-6000870-1

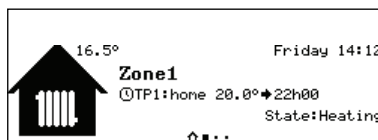


3. Selecteer **Geforceerde koeling Aan/Uit**.
4. Selecteer de gewenste waarde:
  - **Ja**: koeling is actief, ongeacht de buitentemperatuur.
  - **Nee**: het systeem activeert automatisch de koeling op basis van de buitentemperatuur.
5. Selecteer **Bevestigen** om de aanpassing te bevestigen.

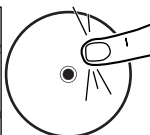
## 8.2.5 De kamertemperatuur tijdelijk wijzigen

Ongeacht de bedrijfsmodus voor een zone is het mogelijk om de kamertemperatuur voor een bepaalde periode te wijzigen. Als deze periode is verstreken, wordt de geselecteerde bedrijfsmodus hervat.

Afb.87

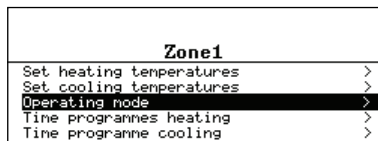


MW-6000861-02

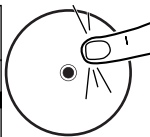


1. Ga vanaf het startscherm naar het scherm voor de relevante zone door aan de knop te draaien.
2. Druk op de toets .

Afb.88

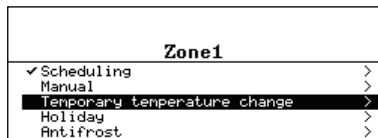


MW-6000874-1

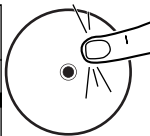


3. Selecteer **Werklingsmodus**.

Afb.89



MW-6000883-1



4. Selecteer **Tijdelijke temperatuursverandering**.
5. Geef de temperatuur aan die vereist is gedurende de override.
6. Geef de tijd aan dat de override eindigt.
7. Selecteer **Bevestigen** om de override te bevestigen.

## 8.2.6 De verwarming en de koeling uitschakelen

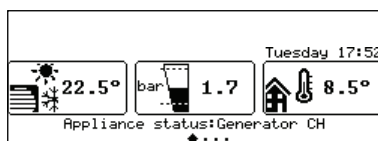
Uw apparaat regelt automatisch de verwarming en de koeling op basis van de buitentemperatuur. Indien gewenst, kunt u de verwarming uitschakelen ongeacht de buitentemperatuur, terwijl u de bereiding van sanitair warm water blijft gebruiken. Schakel de warmtepomp niet uit.



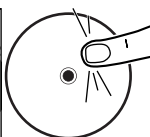
### Waarschuwing

Als u de stroom moet uitschakelen van het apparaat, moet zowel de stroom van de warmtepomp en de ketel tegelijkertijd worden uitgeschakeld. Laat de ketel nooit aan staan als de warmtepomp wordt uitgeschakeld.

Afb.90

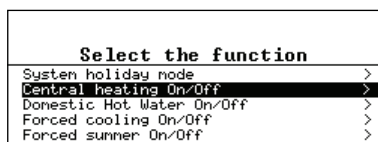


MW-6000868-2

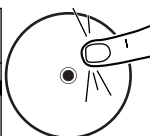


1. Ga vanaf het startscherm naar het scherm voor de relevante zone door aan de knop te draaien.
2. Druk op de toets .

Afb.91



MW-6000869-1



3. Selecteer **Centrale verwarming Aan/Uit**.
4. Selecteer de gewenste waarde:
  - **Uit** : verwarming en koeling zijn uitgeschakeld.

**Waarschuwing**

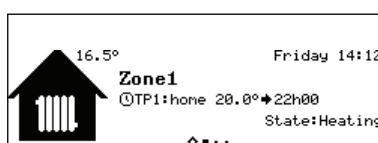
De vorstbeveiligingsfunctie werkt niet.

- **Aan** : verwarming en koeling worden automatisch geregeld op basis van de buitentemperatuur.
5. Selecteer **Bevestigen** om de aanpassing te bevestigen.

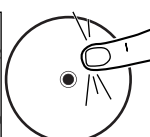
## 8.2.7 Vakantiemodus activeren

Als u enkele weken in uw huis een zone niet gebruikt, kunnen de kamertemperatuur in deze zone worden verlaagd om energie te besparen. Om dat te doen moet de **Systeem vakantiemodus** bedieningsmodus voor deze zone worden geactiveerd.

Afb.92

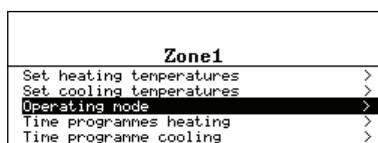


MW-6000861-02

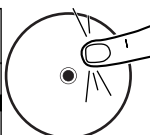


1. Ga vanaf het startscherm naar het scherm voor de relevante zone door aan de knop te draaien.
2. Druk op de toets .

Afb.93

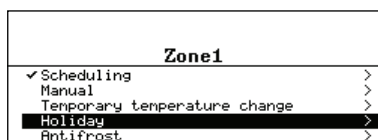


MW-6000874-1

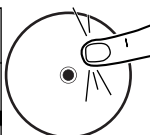


3. Selecteer **Werkingsmodus**.

Afb.94



MW-6000875-1

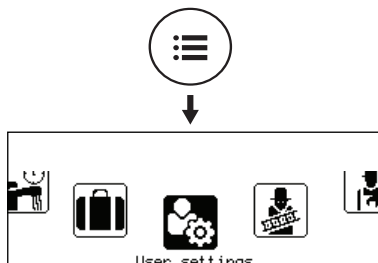


4. Selecteer **Vakantie**.
5. Voer de start- en einddata en de tijden in voor de periode van afwezigheid.
6. Geef de temperatuur aan die vereist is gedurende de periode van afwezigheid.
7. Selecteer **Bevestigen** om de instelling te bevestigen.

## 8.3 De naam en het symbool van een zone wijzigen

De naam en het symbool van een zone zijn in de fabriek ingesteld. Desgewenst kunnen de naam en het symbool van de zones in uw installatie worden aangepast.

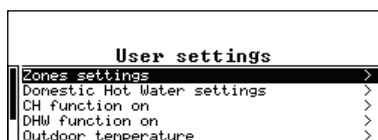
Afb.95



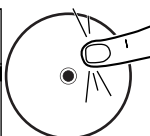
MW-6000865-02

1. Druk op de toets .
2. Selecteer **Gebruikersinstellingen**.

Afb.96



MW-6000877-1



3. Selecteer **Instellingen zones-**.
4. Selecteer de zone die moet worden gewijzigd.
5. Selecteer **Algemeen** om toegang te krijgen tot de parameters.
6. Wijzig de naam en/of het symbool voor de zone. Raadpleeg de tabel achter in de handleiding.

## 8.4 Activiteiten aanpassen

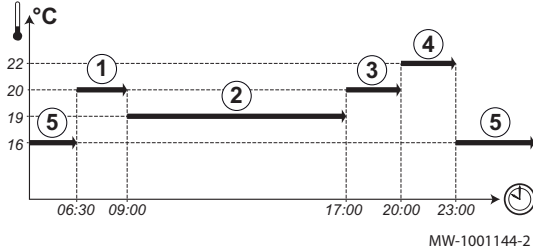
### 8.4.1 Definitie van de term "activiteit"

**Activiteit:** deze term wordt gebruikt bij het programmeren van tijdsbereiken. Het verwijst naar het gewenste comfortniveau van de klant voor de verschillende activiteiten tijdens een dag. Er is een richttemperatuur gekoppeld aan elke activiteit. De laatste activiteit van een dag is geldig tot de eerste activiteit op de volgende dag.

Tab.52 Voorbeeld

Begin van de activiteit	Activiteit	Setpoint kamertemperatuur
6:30	Ochtend ①	20 °C
9:00	Weg ②	19 °C
17:00	Thuis ③	20 °C
20:00	Avond ④	22 °C
23:00	Slapen ⑤	16 °C

Afb.97

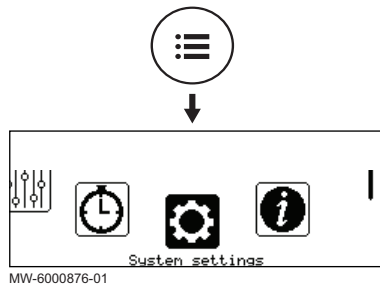


### 8.4.2 De naam van een activiteit wijzigen

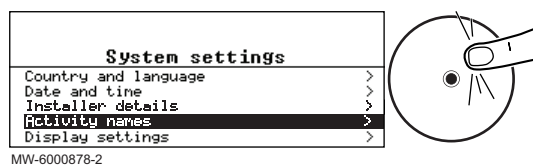
De namen van de diverse activiteiten worden in de fabriek ingesteld: Ochtend, Slapen, Thuis, Avond, Weg en Aangepast. Desgewenst kunnen de naam en het symbol van de zones in uw installatie worden aangepast.

1. Druk op de toets .
2. Selecteer  **Systeminstellingen**.

Afb.98





Afb.99



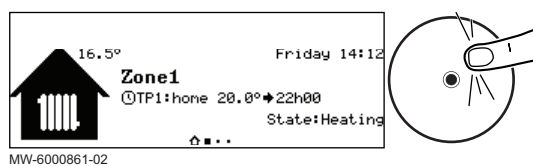
3. Selecteer **Activiteitnamen**.
4. Selecteer **Namen verwarmingsactiviteit instellen** of **Namen koelingsactiviteit instellen**.
5. Selecteer de activiteit die u wilt wijzigen.
6. Wijzig de naam van de activiteit (max. 10 tekens) en bevestig met **OK**.

### 8.4.3 De temperatuur van een activiteit wijzigen

De activiteiten worden gebruikt in het klokprogramma om de vereiste temperatuur op verschillende momenten op de dag te bepalen. U kunt de temperatuur aanpassen die hoort bij iedere activiteit voor iedere zone in uw installatie.

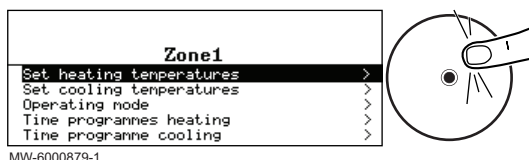
1. Ga vanaf het startscherm naar het scherm voor de relevante zone door aan de knop  te draaien.
2. Druk op de toets .

Afb.100





Afb.101



MW-6000879-1

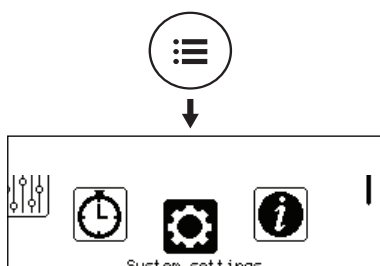
3. Selecteer een van de volgende menu's:
  - **Verwarmingstemperaturen instellen** om de temperatuur te wijzigen voor de activiteiten die worden gebruikt voor programmering van de verwarmingsmodus
  - **Koeltemperaturen instellen** om de temperatuur te wijzigen voor de activiteiten die worden gebruikt voor programmering van de koelmodus
4. Selecteer de activiteit die u wilt wijzigen.
5. Wijzig de temperatuur voor de activiteit.

## 8.5 Het kinderslot activeren/uitschakelen

Het kinderslot voorkomt dat kinderen per ongeluk de instellingen kunnen veranderen. Het kinderslot is alleen actief als het scherm is uitgeschakeld.

Wanneer het kinderslot actief is, kunt u tijdelijk het scherm uitschakelen door tegelijkertijd kort op de en toetsen te drukken.

Afb.102



MW-6000876-01

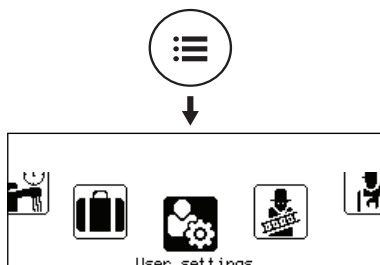
1. Druk op de toets .
2. Selecteer **Systeeminstellingen**.
3. Selecteer **Display-instellingen**.
4. Pas de waarde aan van de **Child lock** parameter:

Ja	Kinderslot geactiveerd
Nee	Kinderslot uitgeschakeld

## 8.6 Het energieverbruik bewaken

Als de installatie is voorzien van een elektrische energiemeter, kan het energieverbruik gevolgd worden.

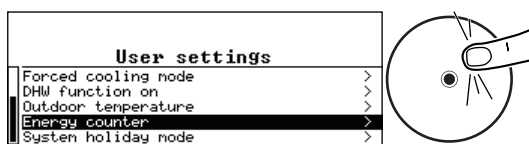
Afb.103



MW-6000865-02

1. Druk op de toets en selecteer **Gebruikersinstellingen**

Afb.104



MW-6000890-1

2. Selecteer **Energieteller**.

Tab.53

Parameter	Beschrijving
<b>Energieverbruik CV</b> AC005	Energieverbruik voor centrale verwarming in kWh
<b>Energievrbr. koeling</b> AC007	Energieverbruik voor koeling

⇒ De energie die werd verbruikt sinds de laatste reset van de energieverbruikmeter wordt weergegeven.

## 9 Onderhoud

### 9.1 Informatie voor onderhoudsmonteur

Tab.54

Onderwerp	Beschrijving
Veiligheidscontroles	Vóór werkzaamheden aan systemen met ontvlambare koudemiddelen moeten er veiligheidscontroles uitgevoerd worden om het risico op ontbranding tot een minimum te beperken.
Werkprocedure	De werkzaamheden moeten volgens een vaste procedure uitgevoerd worden om het risico op brandbare gassen of dampen tijdens de uitvoering tot een minimum te beperken.
Werkgebied	Alle onderhoudswerkzaamheden en overige personen die dichtbij het toestel werken, moeten geïnstrueerd worden over de aard van de uit te voeren werkzaamheden. Werkzaamheden in besloten ruimtes moeten vermeden worden.
Mogelijk lekkage van koudemiddel	Vóór en tijdens werkzaamheden moet de locatie gecontroleerd worden met een geschikte koudemiddeldetector, zodat de monteur weet of er mogelijk giftige of brandbare gassen of dampen aanwezig zijn. Als er lekkage van een koudemiddel wordt vastgesteld, moeten alle open vlammen verwijderd of gedoofd worden. Als er een koudemiddellekkage is waarbij gesoldeerd moet worden, moet al het koudemiddel uit het systeem opgevangen worden voordat er gesoldeerd wordt.
Aanwezigheid van brandblusapparatuur	Als er werkzaamheden uitgevoerd moeten worden waarbij sprake is van vuur of warmte, moet er geschikte brandblusapparatuur bij de hand zijn. Zorg dat er een poederblusser of een CO <sub>2</sub> -brandblusser bij het vulgebied aanwezig is.
Geen ontstekingsbronnen	Rook tijdens onderhoudswerkzaamheden niet op het terrein.
Geventileerde locatie	Zorg ervoor dat de locatie in de open lucht is of voldoende geventileerd is voordat het systeem geopend wordt of er werkzaamheden uitgevoerd worden waarbij sprake is van vuur of warmte. Er moet een voldoende zijn tijdens de uitvoering van de werkzaamheden. De ventilatie moet het vrijgekomen koudemiddel veilig afvoeren worden en bij voorkeur naar buiten in de atmosfeer afgevoerd worden.
Reserveonderdelen	Er mogen alleen originele reserveonderdelen worden gebruikt.
Elektrische apparaten	Veiligheidscontroles en inspectieprocedures van onderdelen behoren tot de reparatie- en onderhoudswerkzaamheden aan elektrische onderdelen. Als er een defect is met een veiligheidsrisico, mag er pas een elektrische voeding op het circuit aangesloten worden als het defect naar behoren is verholpen. Als het defect niet onmiddellijk verholpen kan worden maar het systeem in bedrijf moet blijven, moet er voor een geschikte tijdelijke oplossing gekozen worden. Deze moet gemeld worden aan de eigenaar van de apparatuur, zodat alle partijen op de hoogte zijn. Eerste veiligheidscontroles omvatten: <ul style="list-style-type: none"> <li>• ontlading van de condensatoren; dit dient veilig te gebeuren om eventuele vonken te voorkomen;</li> <li>• niet blootleggen van spanningvoerende elektrische onderdelen en bedrading tijdens het vullen, opvangen of spoelen van het systeem;</li> <li>• een continue aardverbinding.</li> </ul>

### 9.2 Te treffen voorzorgsmaatregelen tijdens onderhoudswerkzaamheden

Onderhoudswerkzaamheden zijn belangrijk om de volgende redenen:

- Om optimale prestaties te garanderen.
- Om de levensduur van de apparaten te verlengen.
- Om een installatie te leveren die het beste gebruikerscomfort in de loop van de tijd biedt.

**Opgelet**

Alleen een erkend installateur mag werkzaamheden aan de warmtepomp en de verwarmingsinstallatie verrichten.

**Opgelet**

Schakel voor alle werkzaamheden aan het koudemiddelcircuit het apparaat uit en wacht enkele minuten. Sommige componenten, zoals de compressor en de buizen, kunnen warmer dan 100°C worden en een hoge druk opbouwen, wat tot ernstige letsel kan leiden.

**Gevaar voor elektrische schok**

Schakel voor eventuele werkzaamheden eerst de stroom uit naar de warmtepomp en de hydraulische bijverwarming, indien aangesloten.

**Gevaar voor elektrische schok**

Controleer of de condensatoren van de buitenunit zijn ontladen.

**Belangrijk**

- Onderhoud mag alleen worden uitgevoerd volgens de aanbevelingen van de fabrikant.
- Vervang beschadigde onderdelen.
- Verwijder koudemiddel wanneer u het koelcircuit opent voor reparatie of andere doeleinden. Vang het koudemiddel op in de juiste opvangcilinders.

**Zie ook**

Opvang van koudemiddelen, pagina 96

## 9.3 Onderhoudsmelding

U kunt het systeem instellen om een onderhoudsmelding weer te geven na een bepaald aantal service-uren. Dit herinnert u eraan dat het tijd is om onderhoud aan het apparaat te plegen. Na het onderhoud kunt u de melding wissen.

### 9.3.1 De onderhoudsmelding configureren

1. Volg het hieronder beschreven toegangspad.

#### Toegangspad

 >  Installateur > Serviceherinnering weergeven

2. Selecteer de gewenste Type melding:

Type melding:	Beschrijving
Geen	Geen onderhoudsmelding
Zelf ingesteld	De onderhoudsmelding wordt weergegeven na het aantal bedrijfsuren van de warmtepomp.

3. Als Zelf ingesteld wordt gekozen, selecteer **Bedrijfsuren netsp.** (AP011) om de bedrijfsuren in te stellen voordat een onderhoudsmelding gegeven wordt.

### 9.3.2 De onderhoudsmelding wissen

1. Volg het hieronder beschreven toegangspad.

#### Toegangspad

 >  Installateur > Serviceherinnering weergeven

2. Selecteer **Serviceherinnering resetten.**

3. Selecteer **Bevestigen** om de onderhoudsmelding te wissen.

## 9.4 Lijst van inspectie- en onderhoudswerkzaamheden

Inspectie en onderhoudswerkzaamheden moeten minstens **één keer per jaar** door een erkende installateur worden uitgevoerd.

Tab.55 Controle van de werking van de installatie

Controleren
Warmtepomp en bijverwarming in verwarmingsmodus
Warmtepomp in koelingsmodus
Gebruikersinterface
Storingslogboek
Bedieningstijd en aantal starts voor bijverwarmingen
Bedieningstijd en aantal starts voor compressor

Tab.56 Dichtheidstests

Controleren
Lekdichtheid van het verwarmingscircuit
Lekdichtheid van het koudemiddelcircuit (gebruik een snuiverlekdetector)

Tab.57 Andere inspectie- en onderhoudswerkzaamheden

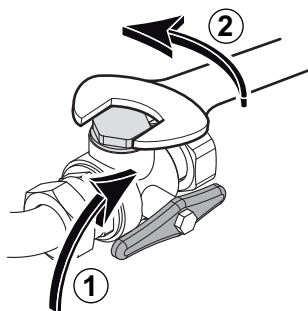
Controleren	Uit te voeren handelingen
Elektrische aansluitingen	Vervang defecte onderdelen en kabels.
Schroeven en moeren	Controleer alle schroeven en moeren (kap, houder, enz...).
Isolatie	Vervang beschadigde onderdelen van de isolatie.
Filters	Reinig de filters.
Waterdebiet in verwarmingsmodus	Controleer het waterdebiet in de verschillende verwarmingscircuits.
Waterdruk	Aanbevolen hydraulische druk: 1,5 bar tot 2 bar in koude conditie
Verdamper van de buitenunit	Reinig de verdamper van de buitenunit.
Bemantelen van de buitenunit	Controleer periodiek op tekenen van roest of krassen. Herstel de plek met de tekortkoming of breng indien nodig roestbestendige verf aan.
Condensopvangbak	Controleer het waterniveau van de bak. In geval van stagnering moet de sifon worden gereinigd of moet worden gecontroleerd of de hef pomp functioneert.
Ommanteling	Reinig de buitenzijde van het apparaat met een vochtige doek en een zacht schoonmaakmiddel.
Ventilator	Voer een visuele controle uit van de rotatie en balans. Controleer het uiterlijk en controleer op aangehecht stof.
Afvoerbak	Controleer op verstopping door stof en vuil in het afvoerwater.

## 9.5 Het 500 µm-filter reinigen

Een 500 µm-filter moet worden gemonteerd in de retourleiding op de binnenunit. Dit filter bevindt zich in een gaskraan.

Reinig het filter tijdens de jaarlijkse onderhoudsbeurt.

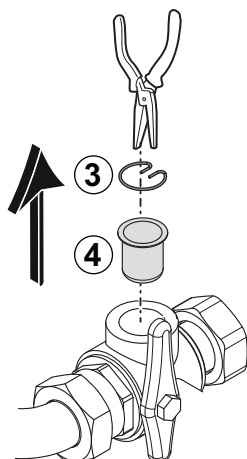
Afb.105



MW-6000360-1

1. Sluit de klep om het filter af te scheiden.
2. Draai de beschermkap los (24 mm sleutel).

Afb.106



MW-L000333-1

3. Verwijder de borgveer.
4. Verwijder het filter.
5. Controleer en reinig het filter. Vervang het indien nodig.
6. Plaats het filter terug.
7. Draai de aansluiting goed aan.
8. Zet de afsluiter open.

## 9.6 Controleer de hydraulische druk

Als de hydraulische druk van uw verwarmingssysteeminstallatie te hoog of te laag is, kunnen er storingen en fouten optreden.

Aanbevolen hydraulische druk: van 1,5 bar tot 2 bar indien koud.

1. Controleer de waterdruk die op de gebruikersinterface getoond wordt.
2. Vul bij een te lage druk water bij.
3. Als er meer dan twee keer per jaar bijgevoeld moet worden, controleer dan of het verwarmingssysteem lekdicht is.

## 9.7 De werking van het apparaat controleren

U kunt de verwarmings- of koelmodus voor de warmtepomp en back-up geforceerd gebruiken om te controleren of ze naar behoren functioneren.

1. Volg het hieronder beschreven toegangspad.

### Toegangspad

☰ > Installateur > Testmodus > Functieteststatus

2. Selecteer de bedrijfsmodus die moet worden getest:

Testmodus	Beschrijving
Uit	Testmodus is uit.
Laag vermogen	De circulatiepompen zijn in bedrijf.
Gemiddeld vermogen	Alleen de Elga Ace warmtepomp is in bedrijf om verwarmingswater te produceren.
Hoog vermogen	Elga Ace warmtepomp en verwarmingsketel zijn in bedrijf om verwarmingswater te produceren (instelpunt van 55 °C naar de verwarmingsketel verzonden)
Koeling	Alleen de Elga Ace-warmtepomp is in bedrijf voor koeling.

## 9.8 Batterij in het bedieningspaneel vervangen

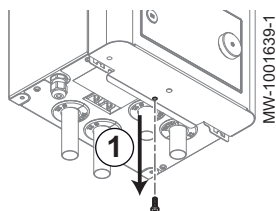
Als de binnenmodule is uitgeschakeld, neemt de batterij van het bedieningspaneel de stroomvoorziening over om de juiste tijd te behouden.

De batterij moet vervangen worden wanneer de actuele tijd niet meer wordt opgeslagen.

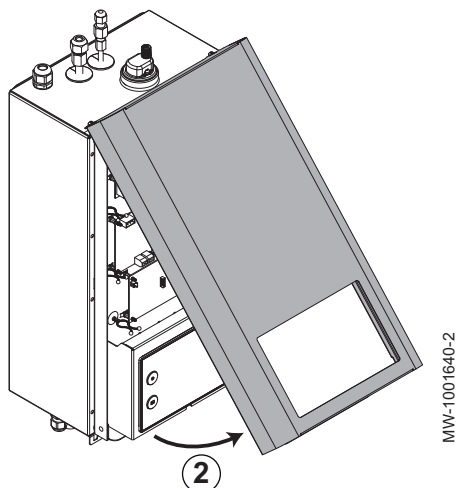
Om de batterij te vervangen moet het frontpaneel van het apparaat worden verwijderd om toegang te krijgen tot de binnenkant van het bedieningspaneel.

1. Draai de schroef onder het voorpaneel los.

Afb.107

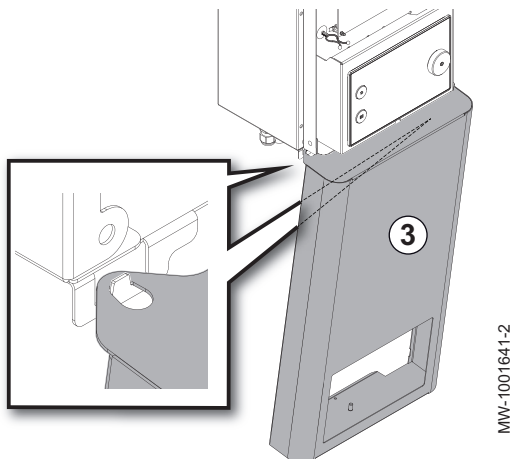


Afb.108



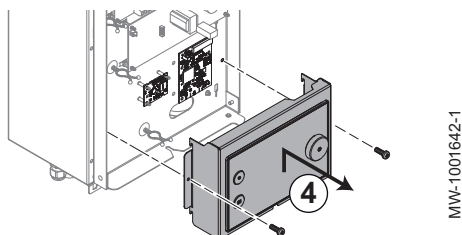
2. Kantel het bedieningspaneel naar voren.

Afb.109



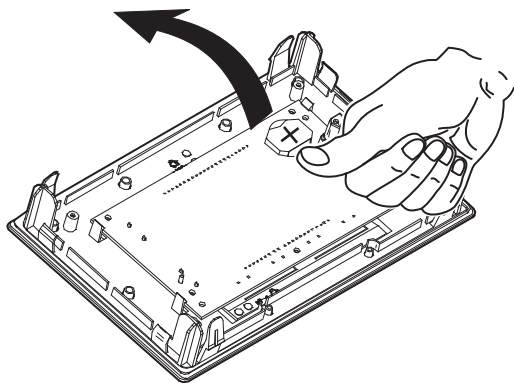
3. Klik het voorpaneel aan de onderzijde van de binnenunit vast.

Afb.110



4. Draai de twee schroeven aan de zijkanten van de beugel van het bedieningspaneel los.

Afb.111



MW-3000475-01

5. Verwijder de batterij die zich in de achterplaat van het bedieningspaneel bevindt, door deze voorzichtig naar voren te duwen.

6. Plaats een nieuwe batterij.

**Belangrijk**

Batterijtype:

- CR2032, 3V
- Gebruik geen oplaadbare batterijen.
- Gooi afgedankte batterijen niet weg in de vuilnisbak. Breng ze naar een geschikte inzamelplaats.

7. Bouw alles terug in.

## 10 Bij storing

### 10.1 Fouten oplossen

Als er in het apparaat een fout optreedt, wordt er op het scherm van de gebruikersinterface een code weergegeven. Deze foutcode is belangrijk voor het correct en snel opsporen van het type storing en voor eventuele technische assistentie.

De gebruikersinterface kan drie typen storingscodes weergeven:

Tab.58

Type code	Formaatcode	Kleur van het display
Waarschuwing	Axx.xx	Rood
Vergrendeling	Hxx.xx	Rood
Vergrendeling	Exx.xx	Knipperend rood

**Waarschuwing**

Alleen een erkend installateur mag onderhouds- en reparatiewerkzaamheden verrichten.

Als er een storing optreedt:

1. Noteer de op het scherm weergegeven code.
2. Verhelp het door de foutcode beschreven probleem.
3. Schakel de warmtepomp uit en weer aan en controleer of de oorzaak van de fout is verdwenen.
4. Neem contact op met de servicedienst als de code opnieuw wordt weergegeven.

#### 10.1.1 Waarschuwingscodes

Een waarschuwingscode is een tijdelijke status van de warmtepomp, als gevolg van de detectie van een afwijking. Als een waarschuwingscode blijft bestaan na meerdere automatische opstartpogingen, gaat de warmtepomp in de storingsmodus.

**Waarschuwing**

Alleen een erkend installateur mag onderhouds- en reparatiewerkzaamheden verrichten.

Tab.59

Waarschuwingscode	Melding	Beschrijving	Controle / actie
A02.06	Waarschuw. waterdr	Waarschuwing waterdruk actief	Controleer de waterdruk: <ul style="list-style-type: none"> <li>• Als de druk te laag is, controleer op lekken en vul het systeem bij.</li> <li>• Als de druk te hoog is, open de aftapkraan om de druk te verlagen.</li> </ul>

### 10.1.2 Blokkeringscodes

Een blokkeringscode is een tijdelijke status als gevolg van de detectie van een afwijking in de warmtepomp.

**Waarschuwing**

Alleen een erkend installateur mag onderhouds- en reparatiewerkzaamheden verrichten.

Tab.60

Blokkeringscode	Melding	Beschrijving	Oorzaak / actie
H00.32	T Buiten open	Buitentemperatuursensor is verwijderd of meet een temperatuur beneden het bereik	<ul style="list-style-type: none"> <li>• Controleer de bekabeling tussen de besturingsprint en de sensor.</li> <li>• Controleer of de sensor goed gemonteerd is.</li> <li>• Controleer de weerstand van de sensor.</li> <li>• Vervang de sensor indien nodig.</li> </ul>
H00.33	T Buiten kortgesl.	Buitentemperatuursensor is kortgesloten of meet een temperatuur boven het bereik	<ul style="list-style-type: none"> <li>• Controleer de bekabeling tussen de besturingsprint en de sensor.</li> <li>• Controleer of de sensor goed gemonteerd is.</li> <li>• Controleer de weerstand van de sensor.</li> <li>• Vervang de sensor indien nodig.</li> </ul>
H00.40	Waterdruk open	Waterdruksensor is verwijderd of meet een druk beneden het bereik	<ul style="list-style-type: none"> <li>• Controleer de bekabeling tussen de besturingsprint en de sensor.</li> <li>• Controleer of de sensor goed gemonteerd is.</li> <li>• Controleer de weerstand van de sensor.</li> <li>• Vervang de sensor indien nodig.</li> </ul>
H00.41	Waterdruk kortgsl	Waterdruksensor is kortgesloten of meet een temperatuur boven het bereik	<ul style="list-style-type: none"> <li>• Controleer de bekabeling tussen de besturingsprint en de sensor.</li> <li>• Controleer of de sensor goed gemonteerd is.</li> <li>• Controleer de weerstand van de sensor.</li> <li>• Vervang de sensor indien nodig.</li> </ul>
H00.47	T WP aanvoer open	Aanvoertemperatuursensor warmtepomp is verwijderd of meet een temperatuur beneden het bereik	<ul style="list-style-type: none"> <li>• Controleer de bekabeling tussen de besturingsprint en de sensor.</li> <li>• Controleer of de sensor goed gemonteerd is.</li> <li>• Controleer de weerstand van de sensor.</li> <li>• Vervang de sensor indien nodig.</li> </ul>
H00.48	T WP aanvoer dicht	De retourtemperatuursensor van de warmtepomp is kortgesloten of meet een temperatuur boven het bereik	<ul style="list-style-type: none"> <li>• Controleer de bekabeling tussen de besturingsprint en de sensor.</li> <li>• Controleer of de sensor goed gemonteerd is.</li> <li>• Controleer de weerstand van de sensor.</li> <li>• Vervang de sensor indien nodig.</li> </ul>



Blokke-ringscode	Melding	Beschrijving	Oorzaak / actie
H00.51	T WP retour open	Retourtemperatuursensor warmtepomp is verwijderd of meet een temperatuur beneden het bereik	<ul style="list-style-type: none"> <li>Controleer de bekabeling tussen de besturingsprint en de sensor.</li> <li>Controleer of de sensor goed gemonteerd is.</li> <li>Controleer de weerstand van de sensor.</li> <li>Vervang de sensor indien nodig.</li> </ul>
H00.52	T WP retour dicht	Retourtemperatuursensor warmtepomp is kortgesloten of meet een temperatuur boven het bereik	<ul style="list-style-type: none"> <li>Controleer de bekabeling tussen de besturingsprint en de sensor.</li> <li>Controleer of de sensor goed gemonteerd is.</li> <li>Controleer de weerstand van de sensor.</li> <li>Vervang de sensor indien nodig.</li> </ul>
H02.02	Wacht op config.nr.	Wacht op configuratienummer	<p>De ingevoerde configuratieparameters zijn verkeerd:</p> <ul style="list-style-type: none"> <li>Configureer <b>CN1 / CN2</b> overeenkomstig het typeplaatje van de warmtepomp</li> </ul> <p>De besturingsprint is vervangen: toestel niet geconfigureerd.</p> <ul style="list-style-type: none"> <li>Voer van een automatische detectie uit</li> </ul>
H02.03	Conf.fout	Configuratiefout	<p>De ingevoerde configuratieparameters zijn verkeerd:</p> <ul style="list-style-type: none"> <li>Configureer <b>CN1 / CN2</b> overeenkomstig het typeplaatje van de warmtepomp</li> </ul> <p>De besturingsprint is vervangen: toestel niet geconfigureerd.</p> <ul style="list-style-type: none"> <li>Voer van een automatische detectie uit</li> </ul>
H02.04	Parameterfout	Parameterfout	<p>Verkeerde configuratie van de parameters voor de besturingsprint:</p> <ul style="list-style-type: none"> <li>Herstel de fabrieksinstellingen.</li> <li>Als de fout nog steeds aanwezig is: vervang de besturingsprint.</li> </ul>
H02.05	CSU & CU kmn nt ovrn	CSU komt niet overeen met CU-type	<p>Programmeerfout:</p> <ul style="list-style-type: none"> <li>Neem contact op met de servicedienst.</li> </ul>
H02.07	Fout waterdr	Fout waterdruk actief	Vul de installatie tot 2 bar.
H02.09	Deelblokk.	Deelblokkering van het apparaat gedetecteerd	<p><b>BL</b> ingang op de klemmenstrook van de besturingsprint open:</p> <ul style="list-style-type: none"> <li>Controleer het contact op de <b>BL</b> ingang.</li> <li>Controleer de bedrading</li> <li>Controleer de parameters <b>AP001, AP098, AP099</b> en <b>AP100</b>.</li> </ul>
H02.10	Volledige blokk.	Volledige blokkering van het apparaat gedetecteerd	<p><b>BL</b> ingang op de klemmenstrook van de besturingsprint open:</p> <ul style="list-style-type: none"> <li>Controleer het contact op de <b>BL</b> ingang.</li> <li>Controleer de bedrading.</li> <li>Controleer de parameters <b>AP001, AP098, AP099</b> en <b>AP100</b>.</li> </ul>

Blokke-ringscode	Melding	Beschrijving	Oorzaak / actie
H02.23	Systeemdebit fout	Waterdoorstromingsfout van het systeem actief	<ul style="list-style-type: none"> <li>Controleer of de klepafdichtingen van de warmtepomp en de CV-installatie zijn geopend.</li> <li>Controleer of alle radiatoren en/of groepen van de vloerverwarming zijn geopend, of de warmtepomp is ontlucht en of de circulatiepomp in bedrijf is.</li> <li>Controleer de instelling van de bypass-klep.</li> <li>Controleer of de filter op de retourleiding van de binnenunit schoon is.</li> <li>Als deze fout optreedt zodra de CV-installatie is ingeschakeld, moet de circulatiepomp beter worden afgesteld. Controleer parameters <b>AP016</b> en <b>AP018</b>.</li> <li>Controleer of de aanvoersensor schoon is en geen verontreinigingen bevat.</li> </ul>
H02.36	Funct. appar. mist	Functioneel apparaat is ontkoppeld	<p>Geen communicatie tussen de hoofdbesturingsprint en de optionele besturingsprinten:</p> <ul style="list-style-type: none"> <li>Controleer of de voedingskabel tussen de besturingsprints goed is aangesloten</li> <li>Controleer of de <b>BUS</b>-kabel tussen de besturingsprints goed is aangesloten</li> <li>Voer van een automatische detectie uit</li> </ul>
H02.37	Niet krit. app. mist	Niet kritisch apparaat is ontkoppeld	<p>Geen communicatie tussen de hoofdbesturingsprint en de optionele besturingsprinten:</p> <ul style="list-style-type: none"> <li>Controleer of de voedingskabel tussen de besturingsprints goed is aangesloten</li> <li>Controleer de aansluiting van de <b>BUS</b>-kabel en de besturingsprints</li> <li>Voer van een automatische detectie uit</li> </ul>
H02.56	OpenTherm Fout	De OpenTherm interface was operationeel, maar is gestopt met werken	Reset de warmtepomp door de stroom uit en weer in te schakelen.
H02.60	Nt-onderst. functie	De gekozen functie wordt niet ondersteund door de groep	Wijzig de functiezone.
H02.71	ModBus fout	De ModBus interface was in werking, maar is correct gestopt	Communicatiefout tussen de EHC-07 besturingsprint en de besturingsprint van de Modbus-set. Neem contact op met de servicedienst.
H06.02	BL hydr bijverwarm	Hydraulische bijverwarmingen blokkeren	<p>De back-upketel werkt niet naar behoren:</p> <ul style="list-style-type: none"> <li>Corrigeer de fout in de ketel.</li> </ul>

### 10.1.3 Vergrendelingscodes

Een vergrendelingscode geeft een belangrijke afwijking aan die van invloed is op de installatie: het hybridesysteem wordt uitgeschakeld omdat er niet aan de veiligheidsvoorwaarden is voldaan.


Er zijn twee handelingen nodig om het systeem weer normaal te laten werken:

1. Verhelp de oorzaken van de afwijking.
2. Bevestig de foutmelding handmatig op het bedieningspaneel.

**Waarschuwing**

Alleen een erkend installateur mag onderhouds- en reparatiewerkzaamheden verrichten.

Tab.61

Vergren- delingsco- de	Melding	Beschrijving	Oorzaak / actie
E00.00	T Aanvoer open	De aanvoertemperatuursensor is verwijderd of meet een temperatuur beneden het bereik	<ul style="list-style-type: none"> <li>• Slechte sensorverbinding: <ul style="list-style-type: none"> <li>- Controleer de bekabeling tussen de bestu- ringsprint en de sensor.</li> <li>- Controleer of de sensor goed gemonteerd is.</li> </ul> </li> <li>• Defecte sensor: <ul style="list-style-type: none"> <li>- Controleer de weerstand van de sensor.</li> <li>- Vervang de sensor indien nodig.</li> </ul> </li> </ul>
E00.01	Aanvtmpsens kortgs	De aanvoertemperatuursensor is kortgesloten of meet een temperatuur boven het bereik	<ul style="list-style-type: none"> <li>• Slechte sensorverbinding: <ul style="list-style-type: none"> <li>- Controleer de bekabeling tussen de bestu- ringsprint en de sensor</li> <li>- Controleer of de sensor goed gemonteerd is</li> </ul> </li> <li>• Defecte sensor: <ul style="list-style-type: none"> <li>- Controleer de weerstand van de sensor</li> <li>- Vervang de sensor indien nodig</li> </ul> </li> </ul>
E02.13	Blokkerende ingang	Blokkerende ingang van besturingsautomaat door buitenomgeving van apparaat	<ul style="list-style-type: none"> <li>• Controleer de bedrading.</li> <li>• Controleer het onderdeel dat aangesloten is op het contact <b>BL</b>.</li> </ul>
E02.24	Systeemdebiet vergr	Vergrendeling van de waterdoorstroming in het systeem is actief	<ul style="list-style-type: none"> <li>• Controleer of de klepafdichtingen van de warm- tepomp en de CV-installatie zijn geopend.</li> <li>• Controleer of alle radiatoren en/of groepen van de vloerverwarming zijn geopend, of de warm- tepomp is ontlucht en of de circulatiepomp in bedrijf is.</li> <li>• Controleer of de filter op de retourleiding van de binnenunit schoon is.</li> <li>• Controleer of de aanvoersensor schoon is en geen verontreinigingen bevat.</li> <li>• Reinig indien nodig het verwarmingscircuit (ra- diatoren, vloerverwarming).</li> </ul>
H06.01	WP-eenheid fout	Storing warmtepomp opgetreden	 <b>Zie</b> Storingscodes van buitenunit

### 10.1.4 Storingscodes van buitenunit

Wanneer er bij de buitenunit een storing wordt vastgesteld, wordt de code H06.01 weergegeven op de binnenunit. Controleer voor nadere informatie over storing bij de buitenunit de waarde van de **varHpOutdoorUnitErro** code in de fouthistorie en raadpleeg de onderstaande tabel.

**Waarschuwing**

Alleen een erkend installateur mag onderhouds- en reparatiewerkzaamheden verrichten.

#### Toegangspad

 >  Installateur >  Storingsgeschiedenis > H06.01 > 

Tab.62 Lijst met storingscodes van buitenunit

varHpOutdoorUnitErro code	Foutcode buitenunit	Beschrijving
33	C01	Dubbele instelling van besturingsadres
34	C02	Aantal units centrale besturing komt niet overeen

varHpOutdoorUnitError code	Foutcode buitenunit	Beschrijving
35	C03	Onjuiste bedrading van centrale besturing
36	C04	Onjuiste aansluiting van centrale besturing
37	C05	Storing systeemregelaar. Fout in transmissie communicatiesignaal
38	C06	Storing systeemregelaar. Fout in ontvangst communicatiesignaal
44	C12	Batchalarm door lokale regelaar
48	C16	Transmissiefout van adapter naar unit
49	C17	Ontvangstfout van unit naar adapter
50	C18	Dubbel centraal adres in adapter
51	C19	Dubbel adapteradres
52	C20	Mengeling van verschillende types van units op adapter
53	C21	Geheugenstoring in adapter
54	C22	Onjuiste adresinstelling in adapter
55	C23	Softwarefout host-terminal
56	C24	Hardwarefout host-terminal
57	C25	Verwerkingsfout host-terminal
58	C26	Communicatiefout host-terminal
60	C28	Ontvangstfout van S-DDC van host-terminal
61	C29	Initialiseringsfout van S-DDC
63	C31	Configuratiewijziging gedetecteerd door adapter
65	E01	Detectiefout afstandsbediening van binnenunit
66	E02	Detectiefout afstandsbediening
67	E03	Detectiefout binnenunit van afstandsbediening
68	E04	Detectiefout binnenunit van buitenunit. Meer aangesloten binnenunits verwacht
69	E05	Detectiefout binnenunit van buitenunit. Fout in verzending communicatiesignaal
70	E06	Detectiefout buitenunit van binnenunit. Fout in ontvangst communicatiesignaal
71	E07	Detectiefout buitenunit van binnenunit. Fout in verzending communicatiesignaal
72	E08	Onjuiste instelling binnenunit/regelaar. Dubbel adres binnenunit
73	E09	Onjuiste instelling binnenunit/regelaar. Dubbel adres afstandsbediening of draadloze infraroodregelaar niet gedeactiveerd
74	E10	Binnenunit detecteert fout van 'optie' plug. Fout in verzending communicatiesignaal
75	E11	Binnenunit detecteert fout van 'optie' plug. Fout in ontvangst communicatiesignaal
76	E12	Automatische adressering mislukt. Kortsluiting connector automatische adressering CN100
77	E13	Binnenunit heeft geen signaal naar afstandsbediening gestuurd
78	E14	Fout instelling. Dubbele masterbinnenunits
79	E15	Automatische adressering mislukt. Meer aangesloten binnenunits verwacht
80	E16	Automatische adressering mislukt. Minder aangesloten binnenunits verwacht
81	E17	Bedradingsfout groepsbesturing. Hoofdbinnenunit stuurt geen signaal naar subbinnenunits
82	E18	Bedradingsfout groepsbesturing. Hoofdbinnenunit ontvangt geen signaal van subbinnenunits
84	E20	Automatische adressering mislukt. Geen binnenunits aangesloten
88	E24	Automatische adressering mislukt. Fout in subbuitenunit
89	E25	Automatische adressering mislukt. Fout in adresinstelling buitenunit
90	E26	Automatische adressering mislukt. Ander aantal hoofd- en subbuitenunits verwacht (ingesteld op de printplaat van de hoofdbuitenunit)

varHpOutdoorUnitError code	Foutcode buitenunit	Beschrijving
93	E29	Automatische adressering mislukt. Subbuitenunit ontvangt geen communicatie van hoofdbuitenunit
95	E31	Communicatiestoring tussen units
97	F01	Storing binneneunitsensor (TCJ)
98	F02	Storing binneneunitsensor (TC2)
99	F03	Storing binneneunitsensor (TC1)
100	F04	Storing buitenunitsensor (TD1)
101	F05	Storing buitenunitsensor (TD2)
102	F06	Storing buitenunitsensor (TE1)
103	F07	Storing buitenunitsensor (TL)
104	F08	Storing buitenunitsensor (TO)
106	F10	Storing binneneunitsensor (TA)
107	F11	Storing binneneunitsensor (TF)
108	F12	Storing buitenunitsensor (TS1)
109	F13	GHP - Storing temperatuursensor koelwater
111	F15	Buitentemperatuursensor foute bedrading (TE1, TL)
112	F16	Storing hogedruksensor buitenunit
113	F17	GHP - Storing temperatuursensor koelwater
114	F18	GHP - Storing temperatuursensor rookgassen
116	F20	GHP - Storing koppeling spoeltemperatuur
119	F23	Storing temperatuursensor warmtewisselaar buitenunit (Ps)
120	F24	Storing temperatuursensor warmtewisselaar buitenunit (Pd)
125	F29	Geheugenstoring binnenunit
126	F30	Storing klokfunctie
127	F31	Geheugenstoring buitenunit
129	H01	Storing compressor. Te grote stroom
130	H02	Storing compressor. Geblokkeerde rotorstroom gedetecteerd
131	H03	Storing compressor. Geen stroom gedetecteerd
133	H05	Storing compressor. Persgastemperatuur niet gedetecteerd
134	H06	Storing compressor. Lage drukactivering
135	H07	Storing compressor. Laag oliepeil
136	H08	Storing compressor. Storing oliesensor (Comp1)
139	H11	Storing compressor. Te grote stroom (Comp2)
140	H12	Storing compressor. Geblokkeerde rotorstroom gedetecteerd (Comp2)
141	H13	Storing compressor. Geen stroom gedetecteerd (Comp2)
143	H15	Storing compressor. Persgastemperatuur niet gedetecteerd (Comp2)
149	H21	Storing compressor. Te grote stroom (Comp3)
150	H22	Storing compressor. Geblokkeerde rotorstroom gedetecteerd (Comp3)
151	H23	Storing compressor. Geen stroom gedetecteerd (Comp3)
153	H25	Storing compressor. Persgastemperatuur niet gedetecteerd (Comp3)
155	H27	Storing compressor. Storing oliesensor (Comp2)
156	H28	Storing compressor. Oliesensor (verbindingsfout)
159	H31	Storing compressor. IPM activering (IMP stroom aan temperatuur)
193	L01	Fout instelling. Fout groepinstelling binnenunit
194	L02	Fout instelling. Verkeerde combinatie type/model binnen-/buitenunit
195	L03	Dubbel adres hoofdbinnenunit in groepsbesturing
196	L04	Dubbel systeemadres buitenunit
197	L05	2 of meer regelaars zijn als 'prioriteit' ingesteld in één systeem - weergegeven op regelaars ingesteld als 'prioriteit'
198	L06	2 of meer regelaars zijn als 'prioriteit' ingesteld in één systeem - weergegeven op regelaars niet ingesteld als 'prioriteit'
199	L07	Groepsbedrading aangesloten op een individuele binnenunit



varHpOutdoorUnitError code	Foutcode buitenunit	Beschrijving
200	L08	Adres/groep binnenunit niet ingesteld
201	L09	Capaciteitscode binnenunit niet ingesteld
202	L10	Capaciteitscode buitenunit niet ingesteld
203	L11	Onjuiste bedrading groepsbesturing
205	L13	Fout instelling type binnenunit. Capaciteit
207	L15	Fout koppeling binnenunit
208	L16	Instelfout waterwarmtewisselaarunit
209	L17	Verkeerde combinatie van buitenunits met verschillende koudemiddelen
210	L18	Storing 4-wegklep
211	L19	Dubbel adres waterwarmtewisselaarunit
213	L21	Fout setup gassoort
225	P01	Fout binnenunit. Thermische overbelasting ventilatormotor
226	P02	Storing buitenunit. Thermische overbelasting compressormotor, over- of onderspanning
227	P03	Storing buitenunit. Compressor-persgastemperatuur te hoog (TD1 boven 111 °C)
228	P04	HD-pessostaat geactiveerd
229	P05	Storing buitenunit. Open fase op voeding
231	P07	Fout oververhitte koelplaat
233	P09	Fout binnenunit. Plafondpaneel verkeerd bedraad
234	P10	Fout binnenunit. Vlotterschakelaar condenswater geopend
235	P11	GHP - Fout lage temperatuur waterwarmtewisselaar (vorstbeveiliging)
236	P12	Fout binnenunit. Fout DC-ventilatormotor
238	P14	Input van lekdetector (indien geïnstalleerd)
239	P15	Mogelijk verlies van koudemiddel, oververhitting van persgastemperatuursensor (TD) of zuiggastemperatuursensor (TS) gedetecteerd
240	P16	Storing buitenunit. Open fase op compressorvoeding
241	P17	Storing buitenunit. Compressor-persgastemperatuur te hoog (TD2 boven 111 °C)
242	P18	Storing buitenunit. Defect by-passklep
243	P19	Storing buitenunit, storing 4-wegklep, binnentemperatuur stijgt bij koelen of daalt bij verwarmen
244	P20	Fout gedetecteerd door hogedrukvrijgaveregeling van temperatuursensor van binnen/buitenwarmtewisselaar (TL)
246	P22	Fout aandrijfcircuit buitenventilator (max stroombeveiliging, vergrendeling, etc.)
250	P26	Fout G-Tr / IGBT kortsluitbeveiliging
252	P29	Fout positiedetectie van compressormotor gedetecteerd
253	P30	Fout binnenunit. Systeemregelaar heeft fout op subbinnenunit vastgesteld
255	P31	Fout gelijktijdige werking multi-regeling. Fout groepregelaar
65535 (-1)	N.v.t.	Communicatiestoring tussen binnenunit en buitenunit


## 10.2 Het foutgeheugen weergeven en wissen

Het foutgeheugen slaat de 32 meest recente fouten op. U kunt de informatie van elke fout controleren en deze vervolgens wissen uit het foutgeheugen.

Om het foutgeheugen weer te geven en te wissen:

1. Volg het hieronder beschreven toegangspad voor deze informatie.



<b>Toegangspad</b>
 >  Installateur > Storingsgeschiedenis

- ⇒ De lijst met 32 meest recente fouten wordt weergegeven met de foutcode, een korte beschrijving en de datum.
2. Selecteer de fout waarvoor u de details wilt raadplegen en druk op de toets .
  3. Druk op de toets  en houd deze ingedrukt om het storingsgeheugen te wissen.
  4. Selecteer **Bevestigen** om het storingsgeheugen te wissen.

### 10.3 Toegang krijgen tot informatie over hardware- en softwareversies

Informatie over de hardware- en softwareversies van de verschillende toestelcomponenten wordt opgeslagen in de gebruikersinterface.

1. Volg het hieronder beschreven toegangspad voor deze informatie.

<b>Toegangspad</b>
 >  Versie-informatie

2. Selecteer de component waarvan u de versie-informatie wilt weergeven.

Tab.63

Component	Beschrijving
EHC-07	Hoofdbesturingsprint voor de warmtepomp
MK2.1	Gebruikersinterface
BLE Smart Antenna	Printplaat voor Bluetooth®-communicatie

### 10.4 Andere problemen

Tab.64

Opgetreden probleem	Mogelijke oorzaak	Oplossing
Ketel is in bedrijf wanneer dat niet nodig is.	De warmtepomp is uitgeschakeld.	Controleer of binneneenheid van de warmtepomp stroom krijgt.

## 11 Afdanken en afvoeren

### 11.1 Verwijdering en recycling

Afb.112



#### Waarschuwing

Het verwijderen en afvoeren van de warmtepomp moet door een erkende vakman worden uitgevoerd volgens de plaatselijke en nationale regelgeving.

1. Schakel de warmtepomp uit.
2. Onderbreek de netvoeding naar de warmtepomp.
3. Win het koudemiddel terug volgens de geldende voorschriften



#### Belangrijk

Zorg dat het koudemiddel niet in de open lucht kan ontsnappen.

4. Koppel de koudemiddeleidingen los.
5. Sluit de hoofdwaterkraan.
6. Tap het water uit de installatie af.
7. Maak alle hydraulische aansluitingen los.

8. Ontmantel de warmtepomp.
9. Verschroot of recycle de warmtepomp in overeenstemming met de geldende plaatselijke en landelijke regelgeving.

## 11.2 Opvang van koudemiddelen



### Opgelet

Het wordt aanbevolen om beschermende handschoenen en een veiligheidsbril te dragen voordat werkzaamheden aan het koudemiddelcircuit worden uitgevoerd.

Als de warmtepomp buiten bedrijf wordt gesteld, moet al het koudemiddel correct worden opgevangen. Voordat de opvanghandeling wordt uitgevoerd, moet een olie- en koudemiddelmonster worden genomen voor het geval analyse nodig is voordat het teruggewonnen koelmiddel opnieuw kan worden gebruikt. Het is belangrijk dat elektrische voeding beschikbaar is voordat de taak wordt voortgezet.

Voordat de procedure wordt uitgevoerd, moet ervoor gezorgd worden dat:

- mechanisch gereedschap beschikbaar is, voor de behandeling van koudemiddelcilinders;
- alle persoonlijke veiligheidsuitrusting aanwezig is en correct gebruikt wordt;
- op het opvangproces wordt toegezien door een deskundige persoon;
- opvangapparatuur en cilinders voldoen aan de normen.
  1. Raak vertrouwd met de apparatuur en de bediening ervan.
  2. Schakel de stroom van het systeem uit.
  3. Pomp het koudemiddelsysteem leeg, indien mogelijk.
  4. Als een vacuüm niet mogelijk is, maak dan een spruitstuk zodat koudemiddel verwijderd kan worden uit diverse delen van het systeem.
  5. Zorg ervoor dat de cilinder is geplaatst op de weegschalen voordat de opvang plaatsvindt.
  6. Start de opvangmachine en bedien het volgens de instructies.



### Belangrijk

- Overvul de cilinders niet (niet meer dan 80% volume vloeibare vulling).
- Overschrijd de maximum werkdruk van de cilinder niet, ook niet tijdelijk.

7. Als de cilinders correct zijn gevuld en het proces voltooid is, zorg er dan voor dat de cilinders en de apparatuur onmiddellijk van de plaats worden verwijderd en alle afsluiters op de apparatuur afgesloten zijn.



### Belangrijk

Opgevangen koudemiddel mag niet worden gevuld in een ander koudemiddelsysteem voordat het is gereinigd en gecontroleerd.

## 11.3 Label

De apparatuur moet voorzien zijn van een label dat vermeldt dat ze buiten bedrijf gesteld is en dat het koudemiddel verwijderd is. Het label moet gedateerd en ondertekend zijn.

## 11.4 Vacumeer gereedschap

Als koudemiddel uit een systeem wordt verwijderd, hetzij voor service of buitenbedrijfstelling, wordt aanbevolen om alle koudemiddelen veilig te verwijderen.

Bij het overbrengen van koudemiddel in cilinders, let op dat alleen geschikte opvangcilinders voor koudemiddel worden gebruikt. Zorg ervoor dat het juiste aantal cilinders voor de hele vulling beschikbaar zijn. Alle te gebruiken cilinders zijn geschikt voor het opvangen koudemiddel en gemarkeerd voor dat koudemiddel (bijv. speciale cilinders voor de opvang



van koudemiddel). Cilinders moeten compleet zijn met een drukontlastklep en passende afsluitkleppen die in goede staat zijn. Lege opvangcilinders worden gevacumeerd en, indien mogelijk, gekoeld voordat de opvang plaatsvindt.

De vacumeerset moet in goede staat zijn met bijbehorende instructies en moet geschikt zijn voor de opvang van alle koudemiddelen inclusief, indien van toepassing, ontvlambare koudemiddelen. Bovendien moet er een gekalibreerde weegschaal aanwezig zijn en in goede staat. Slangen moeten heel zijn met lekvrije koppelingen en in goede conditie. Voordat de vacumeerset wordt gebruikt, moet gecontroleerd worden op deze in goede staat is, of deze goed onderhouden is en dat bijbehorende elektrische componenten geïsoleerd zijn om ontsteking te voorkomen in het geval dat koudemiddel vrijkomt. Neem bij twijfel contact op met de fabrikant.

Het opgevangen koudemiddel moet in de juiste opvangcilinder worden afgegeven aan de leverancier van het koudemiddel. Tevens moet het afvaldocument opgesteld zijn. Meng geen koudemiddelen in de vacumeerset en zeker niet in cilinders.

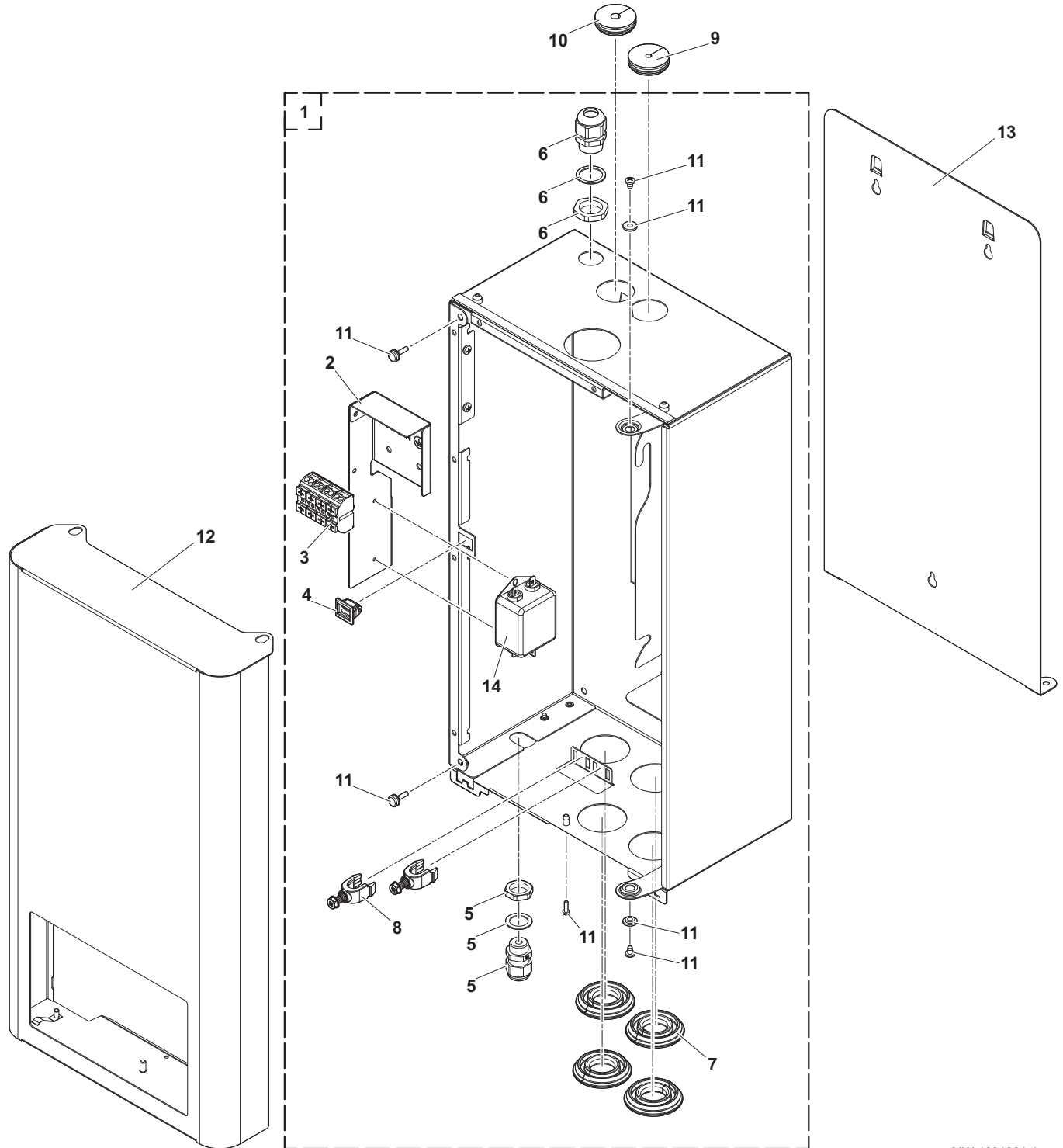
Indien compressors of compressoroliën verwijderd moeten worden, zorg er dan voor dat deze tot een acceptabel niveau zijn gevacumeerd om ervoor te zorgen dat ontvlambaar koudemiddel niet in het smeermiddel achterblijft. Het vacumeringsproces moet worden uitgevoerd voorafgaand aan de retournering aan de leverancier. Er mag alleen elektrische verwarming worden toegepast op de compressorbehuizing om het proces te versnellen. Als olie uit het systeem wordt afgetapt, moet het veilig afgevoerd worden.

## 12 Reserveonderdelen

### 12.1 Binnenunit

#### 12.1.1 Ommanteling

Afb.113 Reserveonderdelen van de ommanteling



MW-1001664-4

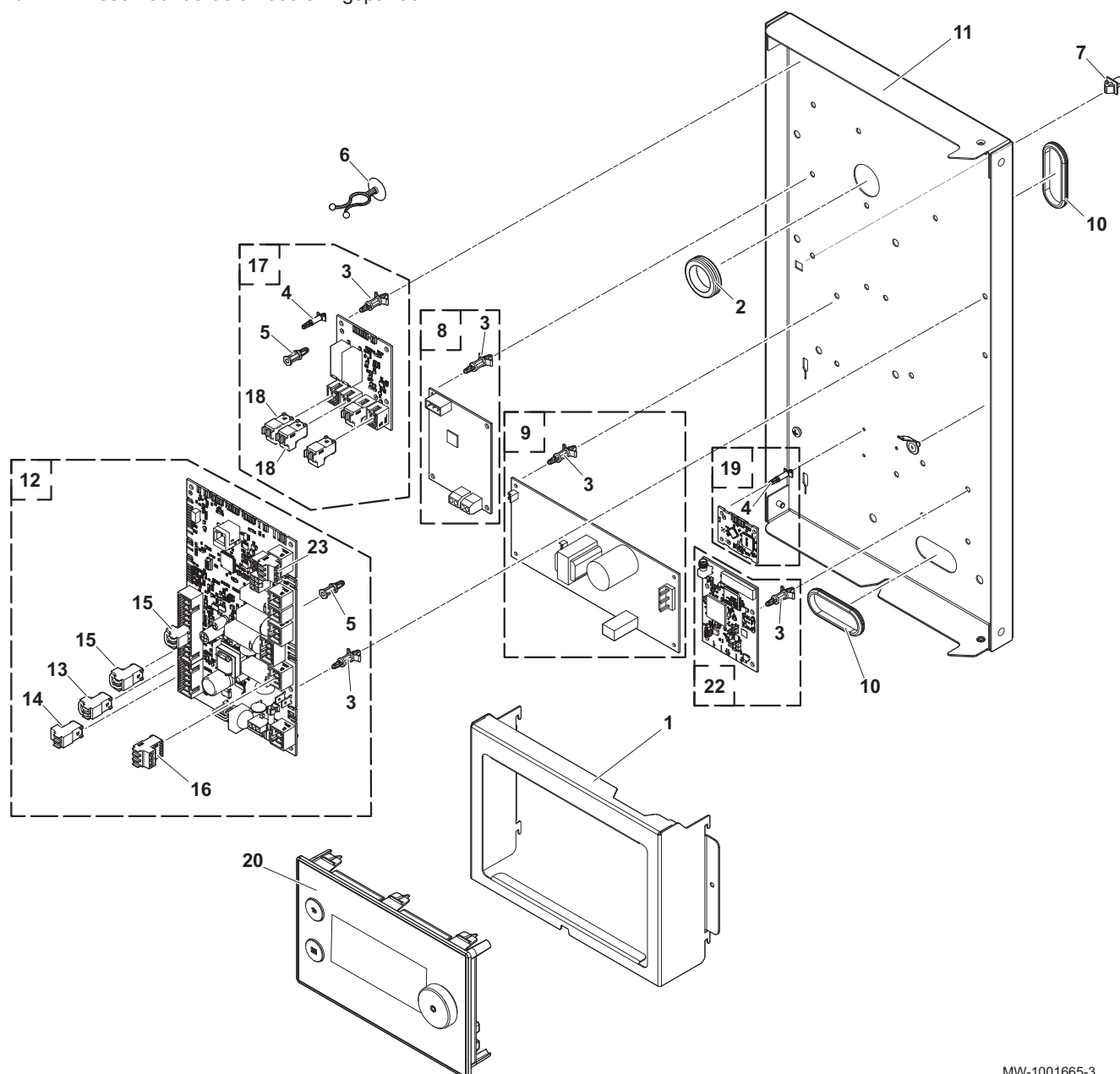
Tab.65 Lijst met reserveonderdelen van de ommanteling

Positiernr.	Referentie	Beschrijving
1	7748977	Samengestelde mantel
2	7843974	Steun klemmenstrook
3	7843601	Klemmenstrook

Positiernr.	Referentie	Beschrijving
4	7843607	Grendel
5	7748893	Kabelklem M16 x 1,5
6	7748894	Kabelklem M20 x 1,5
7	7843612	Leidingdoorvoer Ø22
8	7843613	Trekontlasting
9	7843614	Leidingdoorvoer 33 x 6,35
10	7843617	Leidingdoorvoer 33 x 9,52 voor Elga Ace H4KW
10	7843618	Leidingdoorvoer 33 x 12,7 voor Elga Ace H6KW
11	7748896	Schroefset
12	7748978	Frontmantel
13	7843619	Muurbeugel
14	7843620	Netfilter

## 12.1.2 Bedieningspaneel

Afb.114 Reserveonderdelen bedieningspaneel



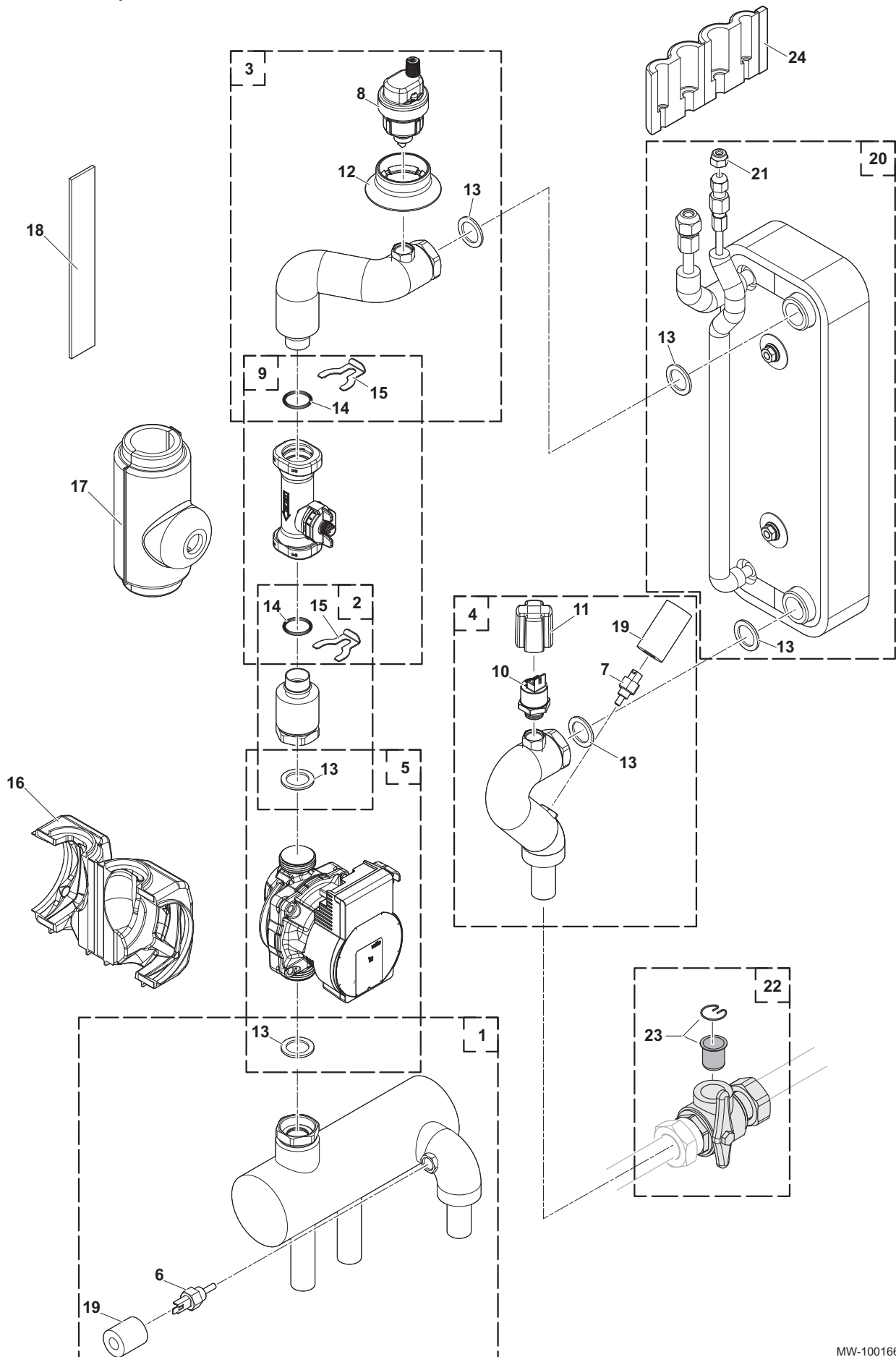
MW-1001665-3

Tab.66 Lijst met reserveonderdelen bedieningspaneel

Positiernr.	Referentie	Beschrijving
1	7843621	HMI-beugel
2	7843602	Doorvoer
3	7843603	Vastklikbare interface printplaathouder serie 100-0
4	7843604	Elektronisch vulstuk 3.18
5	7843622	Vastklikbare interface printplaathouder serie 100-2
6	7843606	Kabelhouder kabelbinders
7	7843623	Grendel
8	7843608	Modbus kit
9	7843610	MCC-1643 printplaat
10	7843631	Kabeldoorvoer 300 x 350 x 10
11	7843632	ASM-beugels printplaat
12	7843633	EHC-07 printplaat
13	7843634	Groene 2-polige connector
14	7843636	Witte 2-polige connector
15	7843637	2-polige BL-connector (oranje)
16	7843638	Witte 3-polige connector
17	7843639	CB-12 printplaat
18	7843640	RAST5 2PTS connector
19	7792246	BLE Smart Antenna printplaat
20	7843641	HMI I-control
22	7811335	GTW-30 printplaat
23	7849912	Busconnector S2-S3

### 12.1.3 Hydraulisch circuit

Afb.115 Overzicht hydraulisch circuit

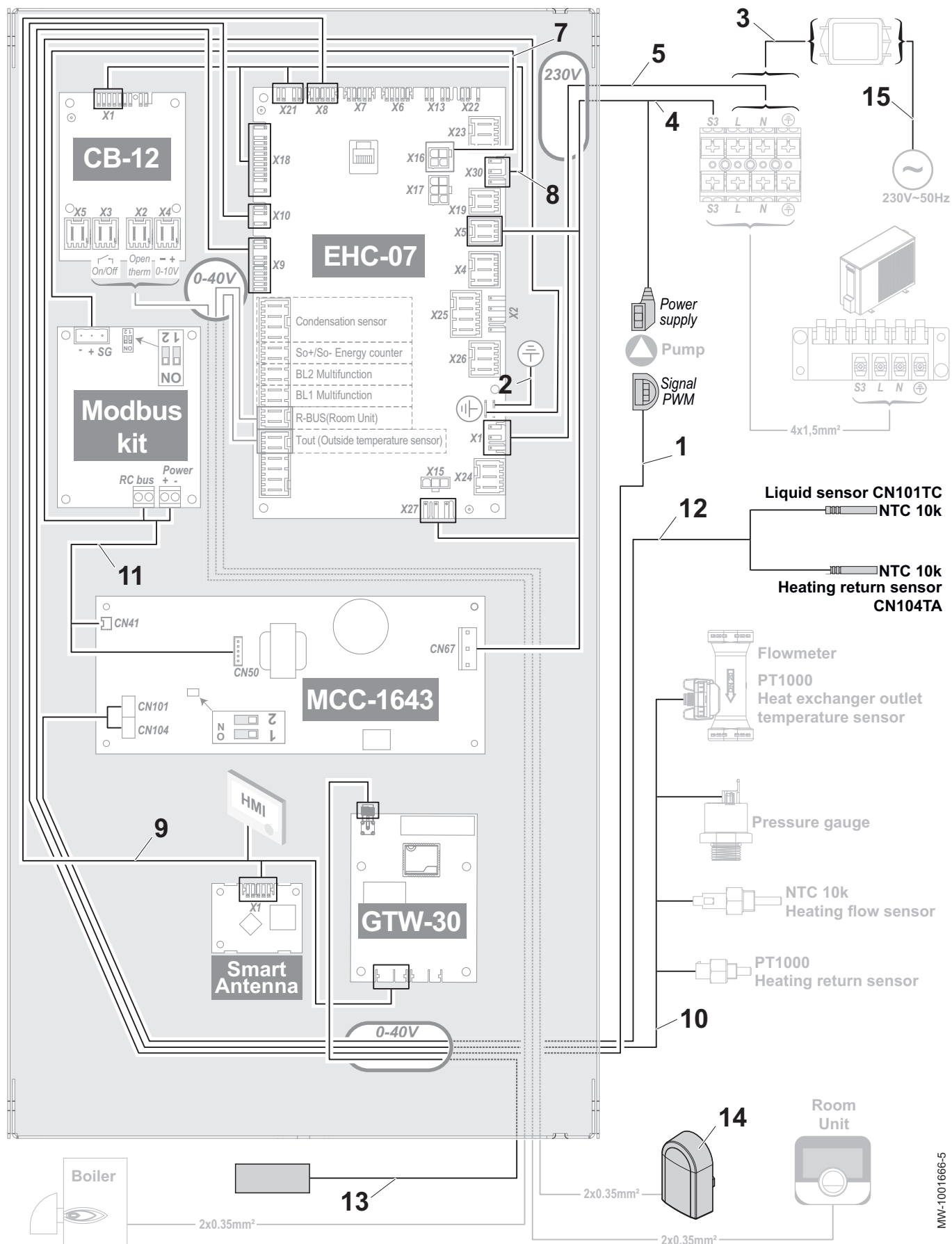


Tab.67 Reserveonderdelenlijst hydraulisch circuit

Positiernr.	Referentie	Beschrijving
1	7748900	Hydraulische collector + pakking
2	7748901	Buis debietmeter pomp + pakking
3	7748905	Debietmeter warmtewisselaarpijp + pakking
4	7748906	Retourleiding warmtewisselaar + pakking
5	7748907	PARA DN 15-130/7-50/IPWM1-6 pomp + pakkingen
6	7843660	Sensor NTC 10K G1/4 verwarmingsaanvoersensor
7	7843661	PT1000 verwarmingsretoursensor
8	7843662	Automatische ontluchter
9	7843663	Debietmeter DN20 M12
10	7843598	Indraaidrukmeter ELTEK
11	7843665	Bescherm dop voor manometer
12	7843666	Pakking voor ontluchter
13	7843667	Groene pakking 30 x 21 x 2
14	7843668	O-ring Ø21,89 x 2,62
15	7843605	Pin voor DN20
16	7843670	Pompisolatie
17	7843671	Isolatie debietmeter M12
18	7843672	200 x 30 isolatietape
19	7843673	Temperatuursensor isolatie PT1000
20	7748898	Warmtewisselaar B26H-14 voor Elga Ace H4KW
20	7748899	Warmtewisselaar B26H-26 voor Elga Ace H6KW
21	7843674	Moer 1/4 SAE Schrader
22	7843675	Kogelkraan met filter 1 x 1
23	7605695	400 µm-filterset met bevestigingsklemmen
24	7849913	Isolatie koudemiddeluitgangen

12.1.4 Kabelboom

Afb.116 Overzicht kabelboom



MW-1001666-5

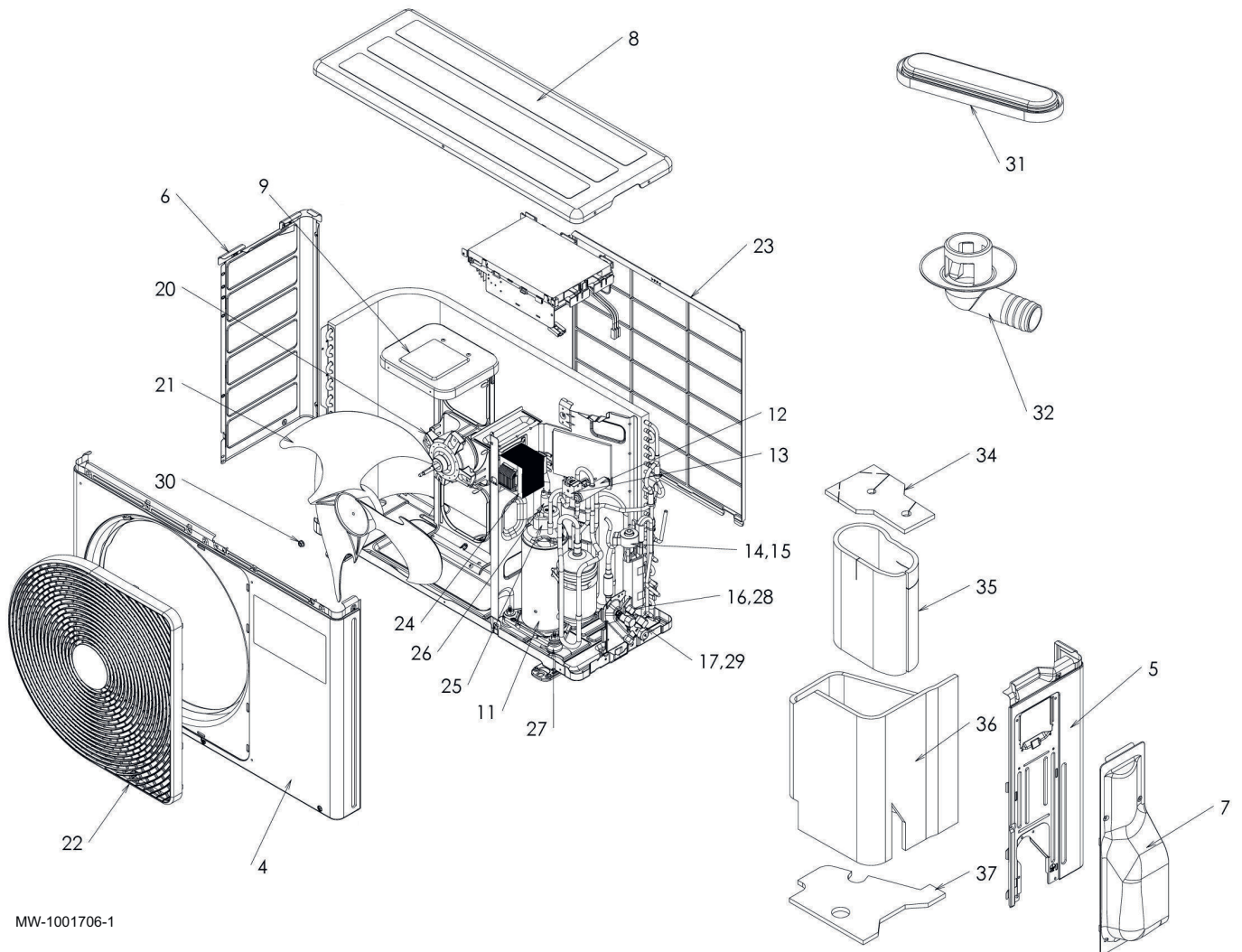
Tab.68 Reserveonderdelenlijst kabelboom

Positiernr.	Referentie	Beschrijving
1	7843642	Pompkabel IPWM
2	7843644	Aardaansluiting
3	7843648	Kabelboom tussen netfilter en connectorstrook
4	7843649	Kabelboom voeding voor de pomp en voor de MCC-1643-printplaat
5	7843652	Kabelboom van voeding voor de EHC-07-printplaat
7	7843651	Buskabel tussen de EHC-07-printplaat en de Modbus kit
8	7843650	Kabelboom tussen de EHC-07-printplaat en de CB-12-printplaat
9	7843653	L-bus kabelboom
10	7843654	Kabelboom voor sensor
11	7843655	Kabelboom tussen de MCC-1643-printplaat en de Modbus kit
12	7843656	Kabelboom voor NTC-sensor
13	7630538	Antenne voor de GTW-30
14	7843657	AF60 buitensensor
15	7843658	Voedingskabel 4 kW
15	7843659	Voedingskabel 6 kW

## 12.2 Buitenunit

### 12.2.1 AWHPT 4 MR

Afb.117 Behuizing



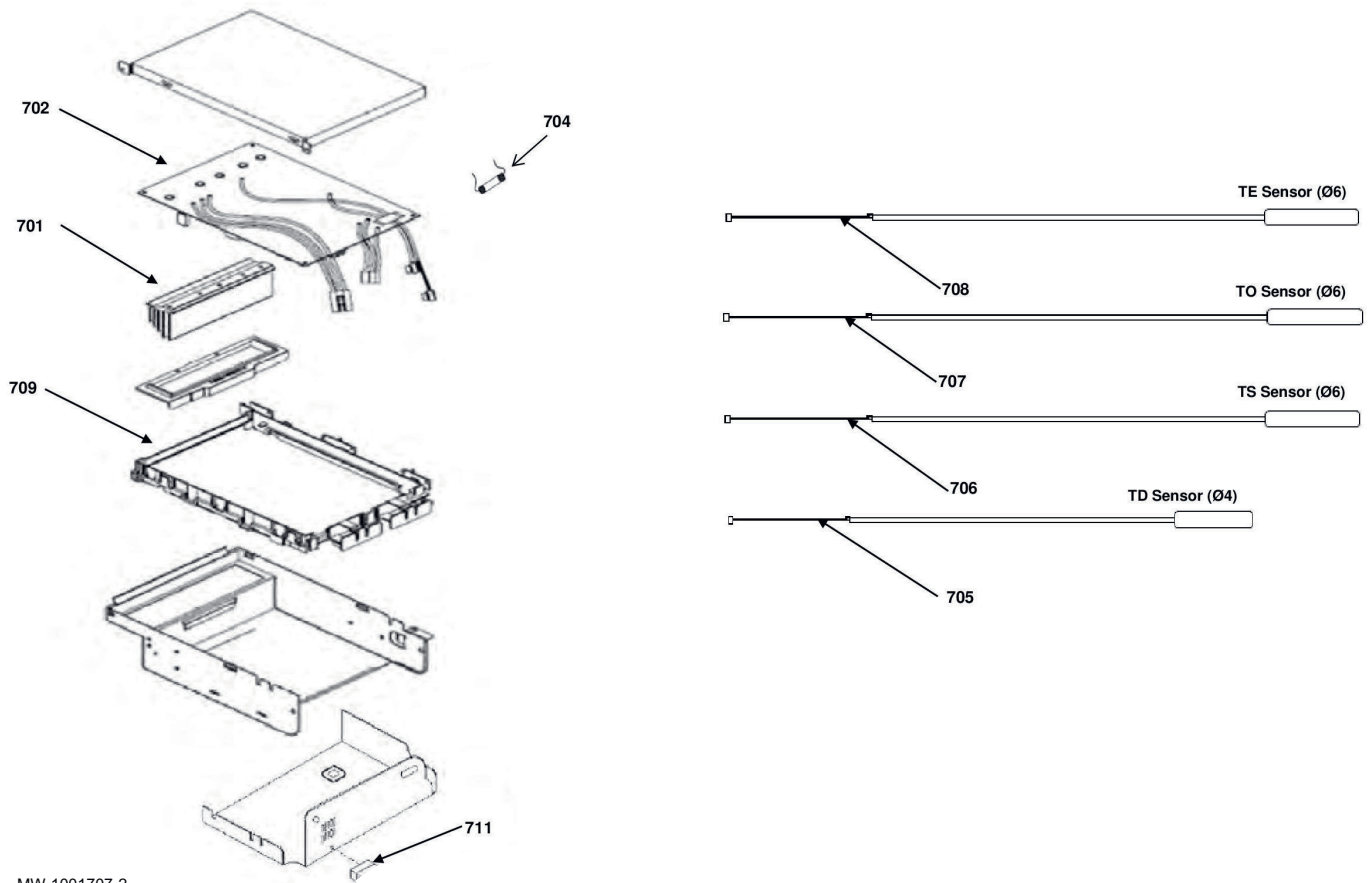
MW-1001706-1



Tab.69

Positiernr.	Referentie	Beschrijving
4	7750369	Voorpaneel
5	7750564	Rechterpaneel
6	7750565	Linkerpaneel
7	7750566	Afdekking rechterpaneel
8	7750567	Bovenpaneel
9	7750568	Beugel ventilator
11	7750569	Compressor
12	7750570	4-wegklep
13	7750571	Spoel 4-wegklep
14	7750572	Verstuiver
15	7750573	Spoel verstuiver
16	7750574	1/4 koudemiddelkraan
17	7750575	3/8 koudemiddelkraan
20	7750576	Ventilatormotor
21	7750577	Axiale ventilator
22	7750578	Ventilatorkap
23	7750579	Ribbenkap
24	7750600	Reactor
25	7750601	Clixon compressor
26	7750602	Drukschakelaar
27	7750603	Rubberen buffer
28	7750604	1/4 flensdop
29	7750605	3/8 flensdop
30	7750606	Moer ventilatorblad
31	7750607	Waterbestendige kap
32	7750608	Aftapnippel
34	7750609	Isolatie bovenzijde
35	7750610	Isolatie compressor
36	7750611	Isolatie buitendeel
37	7750612	Isolatie onderzijde

Afb.118 Elektrische delen



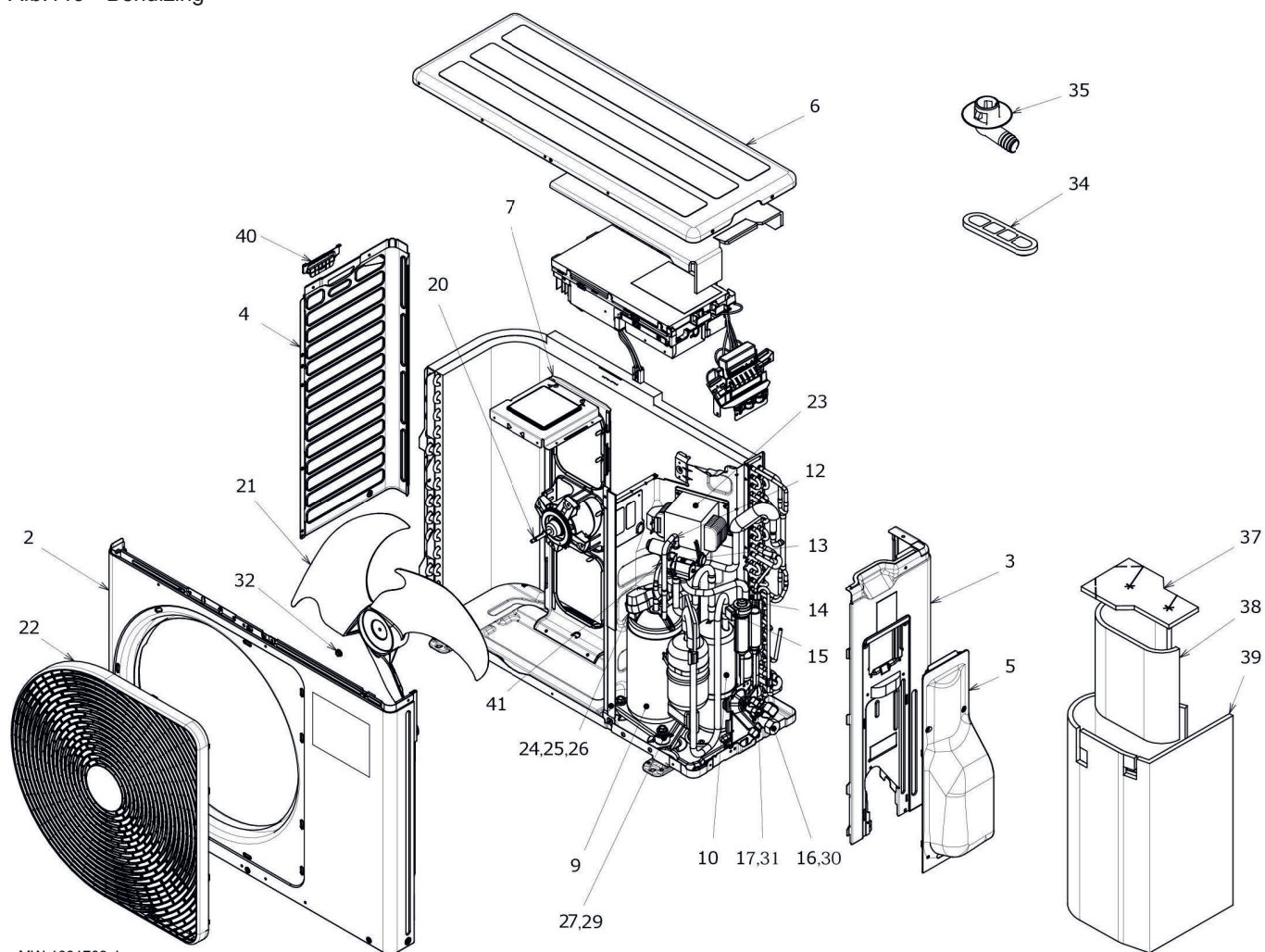
MW-1001707-2

Tab.70

Positiernr.	Referentie	Beschrijving
701	7750613	Warmtegeleider
702	7750614	Besturingsprint buitenunit
704	7750616	Zekering
705	7750617	Temperatuursensor TD
706	7750618	Temperatuursensor TS
707	7750619	Temperatuursensor TO
708	7750620	Temperatuursensor TE
709	7750621	Behuizing printplaat
711	7750623	Zekeringhouder

## 12.2.2 AWHPT 6 MR

Afb.119 Behuizing



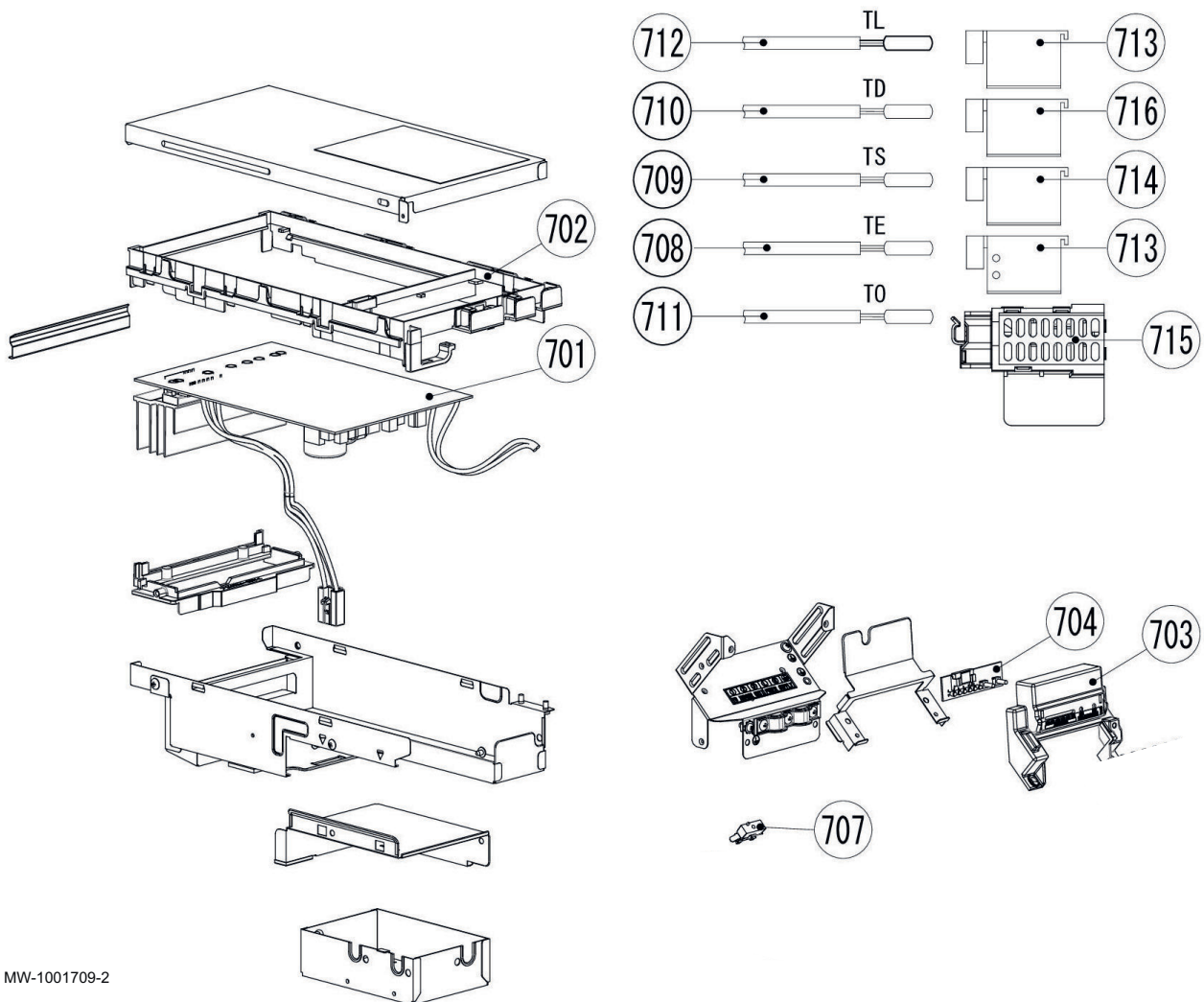
MW-1001708-1

Tab.71

Positiernr.	Referentie	Beschrijving
2	7750624	Voorpaneel
3	7750625	Rechterpaneel
4	7750626	Linkerpaneel
5	7750566	Afdekking rechterpaneel
6	7750627	Bovenpaneel
7	7750628	Beugel ventilator
9	7750629	Compressor
10	7750630	Reservoir
12	7750631	4-wegklep
13	7750632	Spoel 4-wegklep
14	7750572	Verstuiver
15	7750573	Spoel verstuiver
16	7750633	1/4 koudemiddelkraan
17	7750634	3/8 koudemiddelkraan
20	7750635	Ventilatormotor
21	7750636	Axiale ventilator
22	7750637	Ventilatorkap
23	7750638	Reactor
24	7750639	Clixon compressor

Positiernr.	Referentie	Beschrijving
25	7750640	Bimetaal
26	7750641	Bimetaalhouder
27	7750642	Bout compressor
29	7750643	Rubberen buffer
30	7750644	1/2 flensdop
31	7750604	1/4 flensdop
32	7750645	Moer ventilatorblad
34	7750607	Waterbestendige kap
35	7750608	Aftapnippel
37	7750646	Isolatie bovenzijde
38	7750610	Isolatie compressor
39	7750647	Isolatie buitendeel
40	7750648	Hendel
41	7750649	Drukschakelaar

Afb.120 Elektrische delen



MW-1001709-2

Tab.72



Positiernr.	Referentie	Beschrijving
701	7750650	Besturingsprint buitenunit
702	7750651	Behuizing printplaat
703	7750652	Behuizing printplaat
704	7750653	Printplaat MCC-1646
707	7750623	Zekeringhouder

Positiernr.	Referentie	Beschrijving
708	7750656	Temperatuursensor TE
709	7750657	Temperatuursensor TS
710	7750658	Temperatuursensor TD
711	7750659	Temperatuursensor TO
712	7750660	Temperatuursensor TL
713	7750661	Houder sensor TE/TL
714	7750662	Houder sensor TS
715	7750663	Houder sensor TO
716	7750664	Houder sensor TD

## 13 Bijlage

### 13.1 Productkaart

Tab.73 Productkaart voor ruimteverwarmingstoestellen met warmtepomp

	Eenheid	Elga Ace 4 kW	Elga Ace 6 kW
Energie-efficiëntieklasse voor ruimteverwarming onder gemiddelde klimaatomstandigheden	–		
Nominale warmteafgifte onder gemiddelde klimaatomstandigheden ( <i>Rated of P<sub>sup</sub></i> )	kW	5	9
Seizoensgebonden energie-efficiëntie voor ruimteverwarming onder gemiddelde klimaatomstandigheden	%	170	166
Jaarlijks energieverbruik onder gemiddelde klimaatomstandigheden	kWh	2317	4261
Geluidsvermogensniveau L <sub>WA</sub> binnen	dB(A)	37	37
Nominale warmteafgifte, onder <b>koudere - warmere</b> klimaatomstandigheden	kW	4 – 3	6 – 6
Seizoensgebonden energie-efficiëntie van pakket onder <b>koudere - warmere</b> klimaatomstandigheden	%	125 – 193	150 – 205
Jaarlijks energieverbruik <b>kouder - warmer</b>	kWh	3248 – 898	3673 – 1534
Geluidsvermogensniveau L <sub>WA</sub> buiten	dB(A)	53	57



**Zie**  
Voor specifieke voorzorgsmaatregelen voor assemblage, installatie en onderhoud: Zie Veiligheid

### 13.2 Productkaart – temperatuurregelaar

Tab.74 Productkaart voor de temperatuurregelaar

Remeha - Elga Ace	Eenheid	HMI I-control
Klasse		II
Bijdrage aan energie-efficiëntie voor ruimteverwarming	%	2

### 13.3 Pakketkaart



**Belangrijk**

"Middentemperatuurtoepassing": een toepassing waarbij het ruimteverwarmingstoestel met warmtepomp of het combinatieverwarmingstoestel met warmtepomp zijn opgegeven verwarmingsvermogen levert bij een uitlaattemperatuur van de warmtewisselaar, binnen, van 55 °C.

Afb.121 Pakketkaart voor middentemperatuur-warmtepompen met vermelding van de energie-efficiëntie voor ruimteverwarming van het pakket

**Seizoensgebonden energie-efficiëntie van ruimteverwarming door warmtepomp**

①

‘I’

%

**Temperatuurregelaar**

overeenkomstig productkaart temperatuurregelaar

Klasse I = 1%, Klasse II = 2%, Klasse III = 1,5%,  
 Klasse IV = 2%, Klasse V = 3%, Klasse VI = 4%,  
 Klasse VII = 3,5%, Klasse VIII = 5%

②

+

%

**Aanvullende ketel**

overeenkomstig productkaart ketel

Seizoensgebonden energie-efficiëntie van ruimteverwarming (in %)

③

$$(\text{ } - \text{‘I’}) \times \text{‘II’} = \pm \text{ } \%$$

**Bijdrage zonne-energie**

overeenkomstig productkaart zonne-energie-installatie

Collectoroppervlak (in m<sup>2</sup>)

Volume warmwatertank (in m<sup>3</sup>)

Collectorefficiëntie (in %)

Klasse warmwatertank <sup>(1)</sup>  
 A\* = 0,95, A = 0,91,  
 B = 0,86, C = 0,83,  
 D - G = 0,81

$$(\text{‘III’} \times \text{ } + \text{‘IV’} \times \text{ }) \times 0,45 \times (\text{ } / 100) \times \text{ } = + \text{ } \%$$

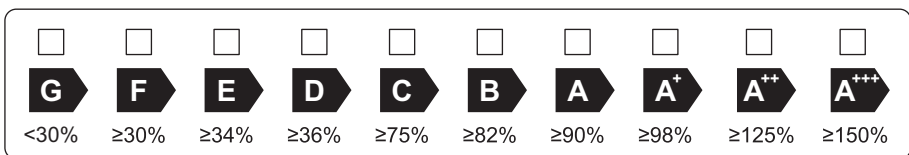
(1) Als de klasse van de warmwatertank boven A is, gebruik dan 0,95

**Seizoensgebonden energie-efficiëntie van ruimteverwarming door pakket onder gemiddelde klimaatomstandigheden**

⑤

%

**Seizoensgebonden energie-efficiëntieklasse van ruimteverwarming door pakket onder gemiddelde klimaatomstandigheden**



**Seizoensgebonden energie-efficiëntie van ruimteverwarming onder koudere en warmere klimaatomstandigheden**

⑤

Kouder:  - ‘V’ =  %

⑤

Warmer:  + ‘VI’ =  %

De energie-efficiëntie van het pakket producten waarop deze kaart betrekking heeft, stemt eventueel niet overeen met de feitelijke energie-efficiëntie na installatie in het gebouw aangezien deze efficiëntie ook door andere factoren wordt beïnvloed, zoals het warmteverlies in het distributiesysteem en de dimensionering van de producten in verhouding tot de grootte van het gebouw en de kenmerken ervan.

AD-3000745-01

- I De waarde van de seizoengebonden energie-efficiëntie voor ruimteverwarming van de hoofdverwarming, uitgedrukt in %.
- II De factor voor het wegen van de warmteafgifte van hoofd- en aanvullende verwarmingstoestellen van een pakket zoals aangegeven in de volgende tabel.

- III De waarde van de wiskundige formule:  $294/(11 \cdot \text{Prated})$ , waarbij "Prated" is gerelateerd aan het ruimteverwarmingstoestel als hoofdverwarming.
- IV De waarde van de wiskundige formule  $115/(11 \cdot \text{Prated})$ , waarbij "Prated" is gerelateerd aan het ruimteverwarmingstoestel als hoofdverwarming.
- V De waarde van het verschil tussen de seizoensgebonden energie-efficiënties voor ruimteverwarming onder gemiddelde en koudere klimaatomstandigheden, uitgedrukt in %.
- VI De waarde van het verschil tussen de seizoensgebonden energie-efficiënties voor ruimteverwarming onder warmere en gemiddelde klimaatomstandigheden, uitgedrukt in %.

Tab.75 Weging van middentemperatuur-warmtepompen

Prated / (Prated + Psup) <sup>(1)(2)</sup>	II, pakket zonder warmwatertank	II, pakket met warmwatertank
0	1,00	1,00
0,1	0,70	0,63
0,2	0,45	0,30
0,3	0,25	0,15
0,4	0,15	0,06
0,5	0,05	0,02
0,6	0,02	0
≥ 0,7	0	0

(1) De tussenliggende waarden worden berekend door lineaire interpolatie tussen de twee aangrenzende waarden.  
(2) Prated is gerelateerd aan het ruimteverwarmingstoestel of het combinatieverwarmingstoestel als hoofdverwarming.

Tab.76 Efficiëntie van het pakket (temperatuurregelaar + warmtepomp)

Remeha - Elga Ace	Eenheid	Elga Ace 4 kW	Elga Ace 6 kW
HMI I-control	%	172	168









## Oorspronkelijke gebruiksaanwijzing - © Copyright

Alle technische en technologische informatie in deze handleiding, evenals door ons ter beschikking gestelde tekeningen en technische beschrijvingen, blijven ons eigendom en mogen zonder onze toestemming niet worden vermenigvuldigd. Wijzigingen voorbehouden.

T +31 (0)55 549 6969

E [remeha@remeha.nl](mailto:remeha@remeha.nl)

**Remeha B.V.**  
Marchantstraat 55  
7332 AZ Apeldoorn  
P.O. Box 32  
7300 AA Apeldoorn

