



Installatie- en servicehandleiding

Hoog rendement gaswandketels

Tzerra M

24c Plus - 28c Plus - 39c Plus

Geachte klant,

Dank u voor de aanschaf van dit apparaat.

Lees deze handleiding zorgvuldig door voordat u het product gebruikt en bewaar deze op een veilige plaats voor toekomstig gebruik.

Om te zorgen voor een voortdurende veilige en goede werking, raden wij aan het product regelmatig te laten onderhouden. Onze Service en After Sales organisatie kan hierbij helpen.

Wij hopen dat u vele jaren naar tevredenheid gebruik kunt maken van dit product.

Inhoudsopgave

1	Veiligheid	6
1.1	Algemene veiligheidsinstructies	6
1.2	Aanbevelingen	6
1.3	Aansprakelijkheden	7
1.3.1	Aansprakelijkheid van de fabrikant	7
1.3.2	Aansprakelijkheid van de installateur	7
1.3.3	Aansprakelijkheid van de gebruiker	7
2	Over deze handleiding	8
2.1	Aanvullende documentatie	8
2.2	Toegepaste symbolen	8
2.2.1	Toegepaste symbolen in de handleiding	8
2.3	Afkortingen	8
3	Technische specificaties	9
3.1	Goedkeuringen	9
3.1.1	Certificeringen	9
3.1.2	Gaskeurlabels	9
3.1.3	Toestelcategorieën	10
3.1.4	Richtlijnen	11
3.1.5	Fabriekstest	11
3.2	Technische gegevens	11
3.3	Afmetingen en aansluitingen	15
3.4	Elektrisch schema	16
4	Beschrijving van het product	17
4.1	Algemene beschrijving	17
4.2	Werkingsprincipe	17
4.2.1	Gas-/luchtregeling	17
4.2.2	Verbranding	17
4.2.3	Verwarming en productie van sanitair warm water	17
4.2.4	Besturingsvoorziening	17
4.2.5	Regeling	18
4.2.6	Watertemperatuurregeling	18
4.2.7	Watergebrekbeveiliging	18
4.2.8	Maximaalbeveiliging	18
4.2.9	Circulatiepomp	18
4.2.10	Blokdiagram	19
4.3	Voornaamste componenten	20
4.4	Beschrijving van het bedieningspaneel	20
4.5	Standaardlevering	20
5	Voor de installatie	21
5.1	Installatievoorschriften	21
5.2	Locatiekeuze	21
5.2.1	Typeplaat	21
5.2.2	Plaats van de ketel	21
5.2.3	Ventilatie	22
5.2.4	Beveiligingsindex	22
5.3	Aansluitschema's	22
5.3.1	Aansluiten vloerverwarming	22
5.3.2	Aansluiten zonneboiler	23
5.3.3	Geisertoepassing	23
5.3.4	Solotoepassing	23
6	Installatie	24
6.1	Algemeen	24
6.2	Vorbereiding	24
6.2.1	Positionering van de ketel	24
6.3	Watersaansluitingen	24
6.3.1	Doorspoelen van de installatie	24
6.3.2	Waterdoorstroming	25
6.3.3	Montageruimte onder de ketel	25
6.3.4	Aansluiten van het verwarmingscircuit	25

6.3.5	Aansluiten van het tapwatercircuit	26
6.3.6	Aansluiten van het expansievat	26
6.3.7	Aansluiten van de condensatie-afvoerleiding	26
6.3.8	Automatische ontluchter	27
6.4	Gasaansluiting	27
6.5	Aansluitingen van de luchttoevoer/rookgasafvoer	28
6.5.1	Classificatie	28
6.5.2	Uitmondingen	29
6.5.3	Lengte van de lucht- en rookgasleidingen	30
6.5.4	Specifieke lucht- en rookgastoepassingen	32
6.5.5	Aanvullende richtlijnen	33
6.5.6	Lucht-/rookgasadapter	34
6.5.7	Aansluiting rookgasafvoer	34
6.5.8	Aansluiting luchttoevoer	35
6.6	Elektrische aansluitingen	35
6.6.1	Aanbevelingen	35
6.6.2	Besturingsautomaat	35
6.6.3	Aansluiten van het bedieningspaneel	37
6.6.4	Aansluitmogelijkheden van de standaard besturingsprint	37
6.6.5	Besturingsprints	40
6.7	Installatie vullen	41
6.7.1	Waterbehandeling	41
6.7.2	Vullen van de sifon	41
6.7.3	Vullen van de installatie	42
6.7.4	Vullen van de installatie met bijvulinrichting (indien aanwezig)	42
7	Inbedrijfstelling	43
7.1	Algemeen	43
7.2	Gascircuit	43
7.3	Hydraulisch circuit	43
7.4	Elektrische aansluitingen	43
7.5	Inbedrijfstellingsprocedure	43
7.6	Gasinstellingen	44
7.6.1	Aanpassing aan een ander type gas	44
7.6.2	Controle en instelling van de verbranding	45
7.7	Afsluitende instructies	48
8	Werking	49
8.1	Gebruik van het bedieningspaneel	49
8.2	Opstarten	49
8.3	Uitschakelen	49
8.4	Vorstbeveiliging	50
9	Instellingen	51
9.1	Beschrijving van de parameters	51
9.2	Parameters wijzigen	53
9.2.1	Instelling van de maximale belasting voor CV-bedrijf	53
9.3	Status en Sub-status	54
10	Onderhoud	56
10.1	Algemeen	56
10.2	Servicemelding	56
10.3	De servicemelding resetten	56
10.4	Een nieuw service-interval starten	57
10.5	Standaard inspectie- en onderhoudswerkzaamheden	57
10.5.1	Ketel openen	57
10.5.2	Controle van de waterdruk	58
10.5.3	Controle van het expansievat	58
10.5.4	Controle van de ionisatiestroom	58
10.5.5	Controle van de tapcapaciteit	58
10.5.6	Controle van de rookgasafvoer-/luchttoevoeraansluitingen	58
10.5.7	Controle van de verbranding	59
10.5.8	Controle van de automatische ontluchter	59
10.5.9	Reiniging van de sifon	59
10.5.10	Controle van de brander en schoonmaken van de warmtewisselaar	60
10.6	Specifieke onderhoudswerkzaamheden	61

10.6.1	Vervanging van de ionisatie-/ontstekings elektrode	61
10.6.2	Vervanging van de driewegklep	62
10.6.3	Reiniging van de platenwarmtewisselaar	62
10.6.4	Reiniging van de tapwatercartridge	63
10.6.5	Opnieuw monteren van de ketel	63
10.7	Ontluchten van de installatie	64
11	Bij storing	65
11.1	Storingscodes	65
11.1.1	Blokkering	65
11.1.2	Vergrendeling	67
11.1.3	Storingen aan de modulerende pomp	71
12	Verwijdering	73
12.1	Verwijdering/recycling	73
13	Reserveonderdelen	74
13.1	Algemeen	74
13.2	Onderdelen	75
14	Bijlage	77
14.1	EG Conformiteitsverklaring	77
14.2	Gebruikersinstructiekaart	77

1 Veiligheid

1.1 Algemene veiligheidsinstructies



Gevaar

Indien u gas ruikt:

1. Gebruik geen vuur, rook niet, gebruik geen elektrische contacten of schakelaars (bel, verlichting, motor, lift, etc.).
2. Sluit de gasaanvoer af.
3. Open de ramen.
4. Spoor mogelijke lekkages op en dicht deze onmiddellijk af.
5. Zit het lek vóór de gasmeter, waarschuw dan het gasbedrijf.



Gevaar

Indien u rookgassen ruikt:

1. Schakel de ketel uit.
2. Open de ramen.
3. Spoor mogelijke lekkages op en dicht deze onmiddellijk af.



Opgelet

Controleer de hele verwarmingsinstallatie op lekkages na onderhouds- en servicewerkzaamheden.

1.2 Aanbevelingen



Waarschuwing

De installatie en het onderhoud van de ketel moeten door een erkend installateur worden uitgevoerd volgens de plaatselijke en nationale regelgeving.



Waarschuwing

Als het netsnoer beschadigd is, moet het worden vervangen door de fabrikant zelf, zijn dealer of vergelijkbare bekwame personen om gevaarlijke situaties te voorkomen.



Waarschuwing

Bij werkzaamheden aan de ketel, de ketel altijd spanningsvrij maken en de hoofdgaskraan sluiten.



Waarschuwing

Controleer de hele installatie na onderhouds- en servicewerkzaamheden op lekkages.



Opgelet

- Zorg dat de ketel op ieder moment te bereiken is.
- De ketel moet in een vorstvrije ruimte geïnstalleerd worden.
- Bij vaste aansluiting van het netsnoer dient altijd voor de ketel een dubbelpolige hoofdschakelaar te worden aangebracht met een contactopening van ten minste 3 mm (EN 60335-1).
- Tap de ketel en de CV-installatie af, als u voor langere tijd geen gebruik maakt van de woning en er kans is op vorst.
- De vorstbeveiliging werkt niet als de ketel buiten bedrijf is.
- De ketelbeveiliging is slechts een beveiliging voor de ketel en niet voor de installatie.
- Controleer regelmatig de waterdruk van de installatie. Als de waterdruk lager is dan 0,8 bar moet de installatie bijgevuld worden (geadviseerde waterdruk tussen 1,5 en 2 bar).



Toelichting

Bewaar dit document in de nabijheid van de ketel.

i Toelichting
Manteldelen mogen alleen verwijderd worden voor onderhouds- en servicewerkzaamheden. Plaats na de onderhouds- en servicewerkzaamheden alle manteldelen terug.

i Toelichting
Instructie- en waarschuwingsstickers mogen nooit verwijderd of afgedekt worden en moeten gedurende de totale levensduur van de ketel leesbaar zijn. Vervang beschadigde of onleesbare instructie- en waarschuwingsstickers onmiddellijk.

i Toelichting
Wijzigingen in de ketel mogen alleen uitgevoerd worden na schriftelijke toestemming van **Remeha**.

1.3 Aansprakelijkheden

1.3.1 Aansprakelijkheid van de fabrikant

Onze producten worden vervaardigd volgens de eisen van de verschillende van toepassing zijnde richtlijnen. Ze worden daarom afgeleverd met de **CE**-markering en eventueel noodzakelijke documenten. In het belang van de kwaliteit van onze producten brengen wij doorlopend verbeteringen aan. Daarom houden wij ons het recht voor de in dit document vermelde specificaties te wijzigen.

In de volgende gevallen zijn wij als fabrikant niet aansprakelijk:

- Het niet in acht nemen van de installatie-instructies van het apparaat.
- Het niet in acht nemen van de gebruiksinstructies van het apparaat.
- Gebrekkig of onvoldoende onderhoud van het apparaat.

1.3.2 Aansprakelijkheid van de installateur

De installateur is aansprakelijk voor de installatie en de eerste inbedrijfstelling van het apparaat. De installateur moet de volgende instructies in acht nemen:

- Lees de instructies van het apparaat in de meegeleverde handleidingen en neem deze in acht.
- Installeer het apparaat overeenkomstig de geldende wetgeving en normen.
- Voer de eerste inbedrijfstelling en eventueel benodigde controles uit.
- Leg de installatie uit aan de gebruiker.
- Als onderhoud noodzakelijk is, waarschuw dan de gebruiker voor de controle- en onderhoudsplicht betreffende het apparaat.
- Overhandig alle handleidingen aan de gebruiker.

1.3.3 Aansprakelijkheid van de gebruiker

Om het optimaal functioneren van de installatie te garanderen, moet u de volgende instructies opvolgen:

- Lees de instructies van het apparaat in de meegeleverde handleidingen en neem deze in acht.
- Vraag de hulp van een erkend installateur voor de installatie en de uitvoering van de eerste inbedrijfstelling.
- Vraag aan de installateur uitleg over uw installatie.
- Laat de vereiste inspecties en onderhoudswerkzaamheden uitvoeren door een erkend installateur.
- Bewaar de handleidingen in goede staat en in de buurt van het apparaat.

2 Over deze handleiding

2.1 Aanvullende documentatie

Naast deze handleiding is de volgende documentatie beschikbaar:

- Gebruikersinstructiekaart
- Waterkwaliteitsvoorschrift

2.2 Toegepaste symbolen

2.2.1 Toegepaste symbolen in de handleiding

In deze handleiding worden verschillende gevarenniveaus gebruikt om aandacht op de bijzondere aanwijzingen te vestigen. Wij doen dit om de veiligheid van de gebruiker te verhogen, problemen te voorkomen en om de technische bedrijfszekerheid van het apparaat te waarborgen.

**Gevaar**

Kans op gevaarlijke situaties resulterend in ernstig persoonlijk letsel.

**Gevaar voor elektrische schok**

Kans op elektrische schok.

**Waarschuwing**

Kans op gevaarlijke situaties resulterend in licht persoonlijk letsel.

**Opgelet**

Kans op materiële schade.

**Toelichting**

Let op, belangrijke informatie.

**Zie**

Verwijzing naar andere handleidingen of pagina's in deze handleiding.

2.3 Afkortingen

PCU	Printplaat die de werking van de brander regelt
SCU	Printplaat van het bedieningspaneel
SU	Veiligheidsprintplaat
SWW	Sanitair warm water

3 Technische specificaties

3.1 Goedkeuringen

3.1.1 Certificeringen

Tab.1 Certificeringen

CE-identificatienummer	PIN 0063CM3019
Klasse NOx	5 (EN 15502-1)
Type aansluiting	B ₂₃ , B _{23P} , B ₃₃ C ₁₃ , C ₃₃ , C ₄₃ , C ₅₃ , C ₆₃ , C ₈₃ , C ₉₃

3.1.2 Gaskeurlabels

De ketel heeft diverse Gaskeurlabels. Deze onafhankelijke prestatielabels worden door College van Deskundigen Energie Prestatie Keur toegekend aan die gasverbruiksapparaten die voldoen aan specifieke eisen met betrekking tot een aantal doelmatigheids-, milieutechnische-, en comfortaspecten.

De Tzerra M 24c Plus voldoet bij de bereiding van warmwater aan toepassingsklasse 3 met de volgende instellingen:

- Startvolumestroom: 2300
- Maximum volumestroom van de ventilator: 4700
- ECO-stand: Uit

De Tzerra M 28c Plus voldoet bij de bereiding van warmwater aan toepassingsklasse 4 met de volgende instellingen:

- Startvolumestroom: 2300
- Maximum volumestroom van de ventilator: 5600
- ECO-stand: Uit

De Tzerra M39c Plus voldoet bij de bereiding van warmwater aan toepassingsklasse 5 met de volgende instellingen:

- Startvolumestroom: 3000
- Maximum volumestroom van de ventilator: 7800
- ECO-stand: Uit



Toelichting

De labels zijn niet gewaarborgd bij toepassing van de ketel op G20 of G31.

■ Gaskeur CW 3 (Comfort Warmwater)

Dit houdt in dat de combiketel voldoet bij de bereiding van warmwater aan toepassingsklasse 3. Met toepassingsklasse 3 is de combiketel geschikt voor:

- Tapdebiet van minimaal 6 l/min van 60°C.
- Een douchefunctie vanaf 6 l/min tot tenminste 10 l/min van 40°C.
- Binnen 12 minuten vullen van een bad met 100 liter water van gemiddeld 40°C.



Toelichting

Gelijktijdigheid van deze functies is niet vereist.

■ Gaskeur CW 4 (Comfort Warmwater)

Dit houdt in dat de combiketel voldoet bij de bereiding van warmwater aan toepassingsklasse 4. Met toepassingsklasse 4 is de combiketel geschikt voor:

- Tapdebiet van minimaal 7,5 l/min van 60°C
- Een douchefunctie vanaf 6 l/min tot tenminste 12,5 l/min van 40°C.
- Binnen 11 minuten vullen van een bad met 120 liter water van gemiddeld 40°C.

Afb.1 Gaskeur CW 3



AD-0000162-01

Afb.2 Gaskeur CW 4



AD-0000142-01

Afb.3 Gaskeur CW 5



AD-0000145-01

Afb.4 Gaskeur HR



AD-3000777-01

Afb.5 Gaskeur NZ



AD-0000144-01

Afb.6 Gaskeur SV



AD-0000009-01

i Toelichting

Gelijktijdigheid van deze functies is niet vereist.

■ Gaskeur CW 5 (Comfort Warmwater)

Dit houdt in dat de combiketel voldoet bij de bereiding van warmwater aan toepassingsklasse 5. Met toepassingsklasse 5 is de combiketel geschikt voor:

- Tapdebiet van minimaal 7,5 l/min van 60°C.
- Een douchefunctie vanaf 6 l/min tot tenminste 12,5 l/min van 40°C.
- Binnen 10 minuten vullen van een bad met 150 liter water van gemiddeld 40°C.

i Toelichting

Gelijktijdigheid van deze functies is niet vereist.

■ Gaskeur HR (Hoog rendement verwarming)

Dit houdt in dat het rendement van de ketel (die tenminste een energielabel A voor cv draagt) tijdens cv-bedrijf hoog is. Binnen de brede bandbreedte die hoort bij het energielabel A komen de rendementsprestaties van de ketel tijdens cv-bedrijf in de top van de band uit. Dit betekent dat de ketel zuinig is met energie, dus minder energiekosten oplevert en beter is voor het milieu.

■ Gaskeur NZ

Dit houdt in dat de combiketel geschikt is als naverwarmer voor zonneboilers. Het label (naverwarming zonneboilers) geldt in combinatie met de zonneboileraansluitset. In verband met mogelijke legionella-vorming mag de ketel niet worden uitgeschakeld of de SWW-temperatuur lager dan 60°C worden ingesteld.

■ Gaskeur SV

Dit houdt in dat de ketel voldoet aan het NO_x-besluit en de Schone verbrandingseis. De ketel beschikt over een continu geregelde gas-/luchtkoppeling in combinatie met een volledig voorgemengde brander. De NO_x- en CO-emissie is hierdoor zo laag mogelijk.

3.1.3 Toestelcategorieën

Tab.2 Toestelcategorieën

Categorie	Gastype	Aansluitdruk (mbar)
I _{2L3P} , I _{2H} , I _{2EK}	G20 (H-gas)	20
	G25 (L-gas)	25
	G25.3 (K-gas)	25
	G31 (Propan)	30-50

I_{2EK}. Dit toestel is afgesteld voor de toestelcategorie K (I_{2K}) en is hiermee geschikt voor het gebruik van G en G+ distributiegassen volgens de specificaties zoals die zijn weergegeven in de NTA 8837:2012 Annex D met een Wobbe-index van 43,46 – 45,3 MJ/m³ (droog, 0 °C, bovenwaarde) of 41,23 – 42,98 (droog, 15 °C, bovenwaarde).

Dit toestel kan daarnaast opnieuw worden afgeregeld voor de toestelcategorie E (I_{2E}) en is dan geschikt voor het gebruik van hoogcalorische distributiegassen met een Wobbe-index van 52,07 – 54,18 MJ/m³ (droog, 0 °C, bovenwaarde) of 49,4 – 51,4 MJ/m³ (droog, 15 °C, bovenwaarde). Voorwaarde voor het hoogcalorische distributiegas is dat de samenstelling niet meer dan 7% propan, 12% ethaan, 1,5% koolstofdioxide, 0,5% waterstof

en 1,8% waterdamp bevat waarbij het totale PE getal (propaanequivalent) niet hoger dan 7% mag zijn.



Toelichting

Bovengenoemde grenswaarden voor de Wobbe-index zijn de waarden die gewaarborgd worden door de tests volgens de toestelnorm EN 15502-2-1 met de extreme grensgassen die voor de genoemde toestelcategorieën gelden.

3.1.4 Richtlijnen

Naast de wettelijke voorschriften en richtlijnen, moeten ook de aanvullende richtlijnen in deze handleiding worden opgevolgd.

Voor alle voorschriften en richtlijnen, zoals genoemd in deze handleiding, geldt dat aanvullingen of latere voorschriften en richtlijnen op het moment van installeren van toepassing zijn.








3.1.5 Fabriekstest

Iedere ketel wordt voor het verlaten van de fabriek optimaal ingesteld en getest op:

- Elektrische veiligheid.
- Afstelling (O₂).
- Functie sanitair warm water (Alleen bij combiketel).
- Waterdichtheid.
- Gasdichtheid.
- Parameterinstelling.

3.2 Technische gegevens

Tab.3 Algemeen

Tzerra M			24c Plus	28c Plus	39c Plus
Nominaal vermogen (Pn) CV-bedrijf (80/60°C)	min-max  ⁽¹⁾	kW	5,5 - 19,5 19,5	5,5 - 23,4 19,5	7,7 - 33,8 29,1
Nominaal vermogen (Pn) CV-bedrijf (50/30°C)	min-max  ⁽¹⁾	kW	6,1 - 20,9 20,9	6,1 - 24,8 20,7	8,5 - 35,7 30,7
Nominaal vermogen (Pn) SWW-bedrijf	min-max  ⁽¹⁾	kW	5,5 - 23,4 23,4	5,5 - 27,5 27,5	7,7 - 37,8 37,8
Nominaal belasting (Qn) CV-bedrijf (Hi)	min-max  ⁽¹⁾	kW	5,6 - 20,0 20,0	5,6 - 24,0 20,0	7,8 - 34,9 30,0
Nominaal belasting (Qn) CV-bedrijf (Hs)	min-max  ⁽¹⁾	kW	6,2 - 22,2 22,2	6,2 - 26,7 22,2	8,7 - 38,8 33,3
Nominaal belasting (Qnw) SWW-bedrijf (Hi)	min-max  ⁽¹⁾	kW	5,6 - 24,0 24,0	5,6 - 28,2 28,2	7,8 - 39,0 39,0
Nominaal belasting (Qnw) SWW-bedrijf (Hs)	min-max  ⁽¹⁾	kW	6,2 - 26,7 26,7	6,2 - 31,3 31,3	8,7 - 43,3 43,3
Nominaal belasting (Qn) Propaan (Hi)	min	kW	7,1	7,1	10
Nominaal belasting (Qn) Propaan (Hs)	min	kW	7,7	7,7	10,9
Vollast rendement CV (Hi) (80/60°C)		%	97,6	97,6	96,9
Vollast rendement CV (Hi) (70/50°C)		%	-	98,2	97,8
Vollast rendement CV (Hi) (50/30°C)		%	104,5	103,3	102,4
Laaglast rendement CV (Hi) (Retourtemperatuur 60°C)		%	97,8	97,8	98,4
Deellast rendement CV (EN92/42) (Retourtemperatuur 30°C)		%	109,2	109,2	108,8

Tzerra M			24c Plus	28c Plus	39c Plus
Vollast rendement CV (Hs) (80/60°C)		%	87,9	87,9	87,3
Vollast rendement CV (Hs) (70/50°C)		%	-	88,4	88,1
Vollast rendement CV (Hs) (50/30°C)		%	94,1	93,0	92,2
Laaglast rendement CV (Hs) (Retourtemperatuur 60°C)		%	88,1	88,1	88,6
Deellast rendement CV (Hs) (Retourtemperatuur 30°C)		%	98,3	98,3	98,0
(1) Fabrieksinstelling					

Tab.4 Gas-en rookgasgegevens

Tzerra M			24c Plus	28c Plus	39c Plus
Gasvoordruk G20 (H-gas)	min-max	mbar	17 - 30	17 - 30	17 - 30
Gasvoordruk G25 (L-gas)	min-max	mbar	20 - 30	20 - 30	20 - 30
Gasvoordruk G25.3 (K-gas)	min-max	mbar	20 - 30	20 - 30	20 - 30
Gasvoordruk G31 (Propan)	min-max	mbar	25 - 57,5	25 - 57,5	25 - 57,5
Gasverbruik G20 (H-gas)	min-max	m ³ /h	0,59 - 2,54	0,59 - 2,98	0,83 - 4,13
Gasverbruik G25 (L-gas)	min-max	m ³ /h	0,69 - 2,95	0,69 - 3,47	0,96 - 4,80
Gasverbruik G25.3 (K-gas)	min-max	m ³ /h	0,67 - 2,89	0,67 - 3,39	0,94 - 4,69
Gasverbruik G31 (Propan)	min-max	m ³ /h	0,29 - 0,98	0,29 - 1,15	0,41 - 1,47
NOx jaaremissie G25 (L-gas)		ppm	24	33	31
		mg/kWh	46	62	58
CO jaaremissie G25 (L-gas)		ppm	45	58	54
		mg/kWh	52	66	62
Rookgashoeveelheid	min-max	kg/h	9,4 - 38,7	9,4 - 45,5	13,1 - 62,9
Rookgastemperatuur	min-max	°C	32 - 78	32 - 84	31 - 86
Maximale tegendruk		Pa	80	116	120
Schoorsteenrendement CV (Hi) (80/60°C) bij 20°C amb.		%	98,2	97,2	97,0
Schoorsteenverliezen CV (Hi) (80/60°C) bij 20°C amb.		%	1,8	2,8	3,0

Tab.5 Gegevens CV-circuit

Tzerra M			24c Plus	28c Plus	39c Plus
Waterinhoud		l	1,6	1,6	1,7
Waterbedrijfsdruk	max	bar	0,8	0,8	0,8
Waterbedrijfsdruk (PMS)	max	bar	3,0	3,0	3,0
Watertemperatuur	max	°C	110,0	110,0	110,0
Bedrijfstemperatuur	max	°C	90,0	90,0	90,0
Restopvoerhoogte CV ($\Delta T=20K$)		mbar	300	203	144
Behuizingsverliezen	ΔT 30°C	W	35	35	45
	ΔT 50°C		50	50	75


Tab.6 Gegevens SWW-circuit

Tzerra M			24c Plus	28c Plus	39c Plus
Specifiek debiet warm water D (60°C)		l/min	6	7,5	10,5
Specifiek debiet warm water D (40°C)		l/min	11,2	13	18,3
Tapwaterzijdig drukverschil		mbar	96	123	260

Tzerra M			24c Plus	28c Plus	39c Plus
Tapdrempel ⁽¹⁾	min	l/min	1,2	1,2	1,2
Waterinhoud		l	0,16	0,16	0,18
Werkdruk (Pmw)		bar	8	8	8
Jaargebruiksrendement op sanitair tapwater	met iSense zonder iSense	%	89,9 88,6	90,3 89,7	90,1 89,3
CW-klasse		CW	3	4	5
Effectieve toestelwachtijd ⁽²⁾		s	0	0,57	0
Specifieke leidinglengte ⁽³⁾		m	23,5	28,4	30

(1) Minimale hoeveelheid water dat uit de kraan komt om de ketel in bedrijf te laten komen.
(2) Tijdsduur die vanaf begin tappen benodigd is om ten behoeve van installatieberekeningen een temperatuurverhoging van 40K te verkrijgen aan de tapwateruitlaat van het toestel, gebaseerd op het CV tapdebiet.
(3) De specifieke leidinglengte Ø 10/12 mm is de maximale, ongeïsoleerde lengte, waarbij het toestel in de slechtst denkbare zomersituatie binnen 30 s warmwater met een blijvende temperatuurverhoging van 35 °C levert aan het keukentappunt.

Tab.7 Gegevens elektrisch

Tzerra M			24c Plus	28c Plus	39c Plus
Voedingsspanning		VAC	230	230	230
Opgenomen vermogen - Vollast	max  ⁽¹⁾	W	78 53	90 78	127 106
Opgenomen vermogen - Laaglast	max	W	24	24	26
Opgenomen vermogen - Stand-by	max	W	3	3	3
Elektrische beschermingsindex ⁽²⁾		IP	X4D ⁽⁶⁾	X4D ⁽⁶⁾	X4D ⁽⁶⁾
Zekeringen	Hoofd PCU	A	1,6 1,6	1,6 1,6	1,6 1,6

(1) Fabrieksinstelling
(2) Spatwaterdicht; de ketel mag onder bepaalde voorwaarden in vochtige ruimtes, zoals badkamers, worden geplaatst.

Tab.8 Gegevens overige

Tzerra M			24c Plus	28c Plus	39c Plus
Totaal gewicht (leeg)		kg	19	19	22
Minimale montagegewicht ⁽¹⁾		kg	17,5	17,5	21
Gemiddelde geluidsniveau ⁽²⁾ op een afstand van 1 meter van de ketel	CV-bedrijf SWW-bedrijf	dB(A)	38 40	38 42	42 46

(1) Zonder frontmantel.
(2) Maximum.

Tab.9 Technische parameters

Tzerra M			24c Plus	28c Plus	39c Plus
Ketel met rookgascondensor			Ja	Ja	Ja
Lagetemperatuurketel ⁽¹⁾			Ja	Ja	Ja
B1-ketel			Nee	Nee	Nee
Ruimteverwarmingstoestel met warmtekrachtkoppeling			Nee	Nee	Nee
Combinatieverwarmingstoestel			Ja	Ja	Ja
Nominale warmteafgifte	<i>Prated</i>	kW	20	23	34
Nuttige warmteafgifte bij nominale warmteafgifte en werking op hoge temperatuur ⁽²⁾	<i>P₄</i>	kW	19,5	23,4	33,8

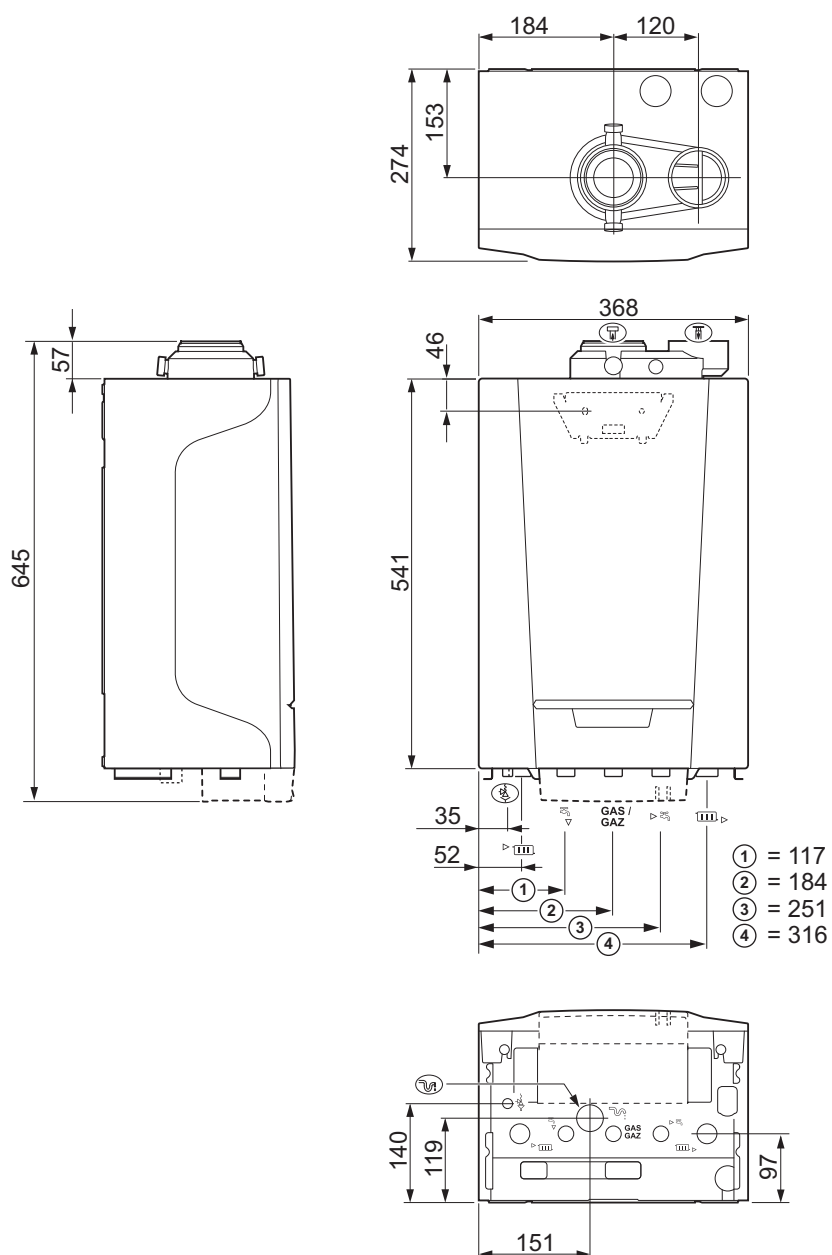
Tzerra M			24c Plus	28c Plus	39c Plus
Nuttige warmteafgifte bij 30% van de nominale warmteafgifte en werking op lage temperatuur ⁽⁹⁾	P_1	kW	6,5	7,9	11,4
Seizoensgebonden energie-efficiëntie voor ruimteverwarming	η_s	%	93	93	93
Nuttig rendement bij nominale warmteafgifte en werking op hoge temperatuur ⁽¹⁰⁾	η_4	%	87,9	87,9	87,3
Nuttig rendement bij 30% van de nominale warmteafgifte en werking op lage temperatuur ⁽⁹⁾	η_1	%	98,4	98,4	98,0
Supplementair elektriciteitsverbruik					
Vollast	el_{max}	kW	0,000	0,000	0,100
Deellast	el_{min}	kW	0,000	0,000	0,000
Stand-by-stand	P_{SB}	kW	0,003	0,003	0,003
Andere kenmerken					
Warmteverlies in stand-by	P_{stby}	kW	0,000	0,000	0,000
Energieverbruik van ontstekingsbrander	P_{ign}	kW	-	-	-
Jaarlijks energieverbruik	Q_{HE}	GJ	-	-	-
Geluidsvermogensniveau, binnen	L_{WA}	dB	46	47	50
Emissies van stikstofoxiden	NO_X	mg/kWh	39	41	50
Parameters van het sanitair-warmwater					
Opgegeven capaciteitsprofiel			XL	XL	XXL
Dagelijks elektriciteitsverbruik	Q_{elec}	kWh	0,167	0,177	0,135
Jaarlijks elektriciteitsverbruik	AEC	kWh	37	39	30
Energie-efficiëntie van waterverwarming	η_{wh}	%	86	86	85
Dagelijks brandstofverbruik	Q_{fuel}	kWh	22,517	22,544	28,507
Jaarlijks brandstofverbruik	AFC	GJ	17	17	23
<p>(1) Lage temperatuur betekent voor verwarmingsketels met rookgascondensor een temperatuur van 30 °C, voor lagetemperatuurketels 37 °C en voor andere verwarmingstoestellen 50 °C (bij de inlaat van het verwarmingstoestel).</p> <p>(2) Werking op hoge temperatuur betekent een retourtemperatuur van 60 °C bij de inlaat van het verwarmingstoestel en een toevoertemperatuur van 80 °C bij de uitlaat van het verwarmingstoestel.</p>					

**Zie**

De achterzijde voor contactgegevens.

3.3 Afmetingen en aansluitingen

Afb.7 Afmetingen

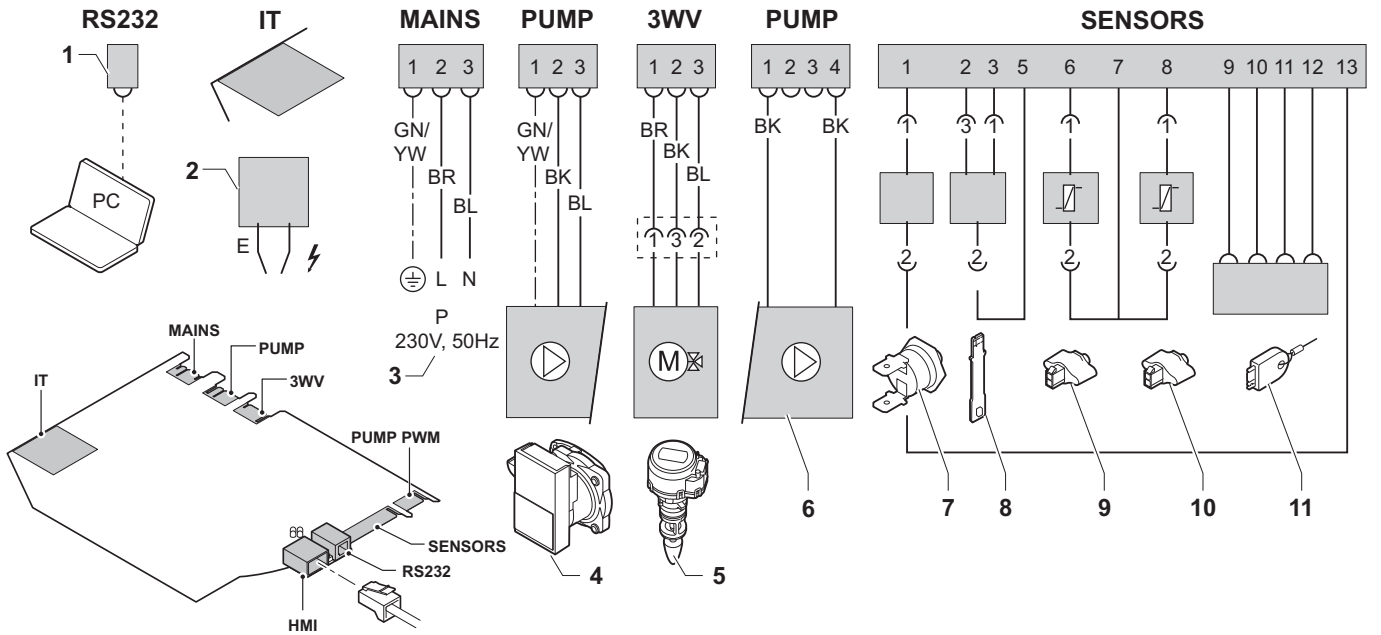


AD-0000176-01

	Tzerra M	24c Plus	28c Plus	39c Plus
	Aansluiting rookgasafvoer	Ø 80 mm	Ø 80 mm	Ø 80 mm
	Aansluiting luchttoevoer	Ø 80 mm	Ø 80 mm	Ø 80 mm
	Slang overdrukventiel	Ø 15 mm	Ø 15 mm	Ø 15 mm
	Condensatie-afvoer	Ø 25 mm	Ø 25 mm	Ø 25 mm
	Aanvoer CV	Knel Ø 22 mm	Knel Ø 22 mm	Knel Ø 22 mm
	Uitgang sanitair warm water	Knel Ø 15 mm	Knel Ø 15 mm	Knel Ø 15 mm
	Gasaansluiting	Knel Ø 15 mm	Knel Ø 15 mm	Knel Ø 15 mm
	Ingang sanitair koud water	Knel Ø 15 mm	Knel Ø 15 mm	Knel Ø 15 mm
	Retour CV	Knel Ø 22 mm	Knel Ø 22 mm	Knel Ø 22 mm

3.4 Elektrisch schema

Afb.8 Elektrisch schema



- 1 Computeraansluiting (RS232)
- 2 Ionisatie-/ontstekingselektrode (E)
- 3 Voeding (P)
- 4 Circulatiepomp (Pump A)
- 5 Driewegklep (3WV)
- 6 Circulatiepomp (PWM Pump)

- 7 Maximaal schakelaar (HL)
- 8 Aanvoersensor (FS)
- 9 Retoursensor (TR)
- 10 Drukschakelaar (TA)
- 11 Parameter opslag (PSU)

AD-0000210-01

4 Beschrijving van het product

4.1 Algemene beschrijving

De Tzerra M ketel is een gaswandketel met de volgende eigenschappen:

- Hoog rendement verwarming
- Lage verontreinigende uitstoot

De volgende keteltypes zijn verkrijgbaar:

24c Plus 28c Plus 39c Plus	Verwarming en productie van sanitair warm water.
----------------------------------	--

4.2 Werkingsprincipe

4.2.1 Gas-/luchtrekening

De ketel is voorzien van een bemanteling die tevens als luchtkast dient. De ventilator zuigt de verbrandingslucht aan. In de venturi wordt het gas ingespoten en gemengd met de verbrandingslucht. Afhankelijk van de instellingen, de warmtevraag en de heersende temperaturen die worden gemeten door de temperatuursensoren, wordt het toerental van de ventilator geregeld. De gas-/luchtkoppeling zorgt ervoor dat de hoeveelheid gas en lucht precies op elkaar worden afgestemd. Hierdoor ontstaat een optimale verbranding over het hele belastingsbereik. Het gas-/luchtmengsel gaat naar de brander, waar het wordt ontstoken door de ontstekingselektrode.

4.2.2 Verbranding

De brander verwarmt het CV-water dat door de warmtewisselaar stroomt. Als de temperatuur van de rookgassen lager is dan het condensatiepunt (ca. 55 °C), condenseert de waterdamp in de warmtewisselaar. De warmte die bij dit condensatieproces vrijkomt (de zogenaamde latente- of condensatiewarmte) wordt eveneens aan het CV-water overgedragen. De afgekoelde rookgassen worden afgevoerd via de rookgasafvoerleiding. Het condenswater wordt via een sifon afgevoerd.

4.2.3 Verwarming en productie van sanitair warm water

Bij de combiketel verwarmt een ingebouwde platenwarmtewisselaar sanitair water. Een driewegklep bepaalt of verwarmd water naar de CV-installatie stroomt of naar de platenwarmtewisselaar. Een tapsensor signaleert het openen van een warmwaterkraan. De sensor geeft een signaal aan de besturingsautomaat die ervoor zorgt dat de driewegklep omschakelt naar de warmwaterstand en dat de pomp wordt ingeschakeld. De driewegklep is veerbelast, maar verbruikt alleen stroom wanneer deze naar een andere stand loopt.

Het CV-water verwarmt het tapwater in de platenwarmtewisselaar. Als er geen warmwater wordt getapt, dan zorgt de ketel in comfortstand voor een periodieke opwarming van de warmtewisselaar. Eventuele kalkdeeltjes worden uit de platenwisselaar gehouden door een waterfilter, dat zichzelf reinigt eens per 76 uur.

4.2.4 Besturingsvoorziening

De besturing van de ketel, de zogenoemde **Comfort Master**[®], zorgt voor een betrouwbare warmtelevering. Dit houdt in dat de ketel praktisch omgaat met negatieve invloeden uit de omgeving (zoals geringe waterdoorstroming en luchtransportproblemen). De ketel gaat bij dergelijke invloeden niet in storing, maar moduleert in eerste instantie terug. En afhankelijk van de aard van de omstandigheden kan een tijdelijke blokkering of regel-

stop volgen. De ketel blijft warmte leveren, zolang zich geen gevaarlijke situaties voordoen.

4.2.5 Regeling

De belasting van de ketel kan op de volgende wijze worden geregeld:

- **Aan/uit-regeling**

De belasting tussen de minimale en de maximale waarde varieert op basis van de op de ketel ingestelde aanvoertemperatuur. Op de ketel kan een 2-draads aan/uit thermostaat of een power stealing thermostaat worden aangesloten.

- **Analoge regeling (0 – 10 V)**

De belasting tussen de minimale en de maximale waarde varieert op basis van de op de analoge ingang aangeboden spanning.

- **Modulerende regeling**

De belasting tussen de minimale en de maximale waarde varieert op basis van de door de modulerende regelaar bepaalde aanvoertemperatuur. Het vermogen van de ketel kan via **OpenTherm** modulerend worden geregeld met een daarvoor geschikte regelaar.


4.2.6 Watertemperatuurregeling

De ketel is voorzien van een elektronische temperatuurregeling met een aanvoer- en een retour sensor. De aanvoertemperatuur is instelbaar tussen 20°C en 90°C. De ketel moduleert terug als de ingestelde aanvoertemperatuur is bereikt. De uitschakeltemperatuur is de ingestelde aanvoertemperatuur + 5°C.

4.2.7 Watergebrekbeveiliging

De ketel is voorzien van een watergebrekbeveiliging op basis van temperatuurmetingen. Door terug te moduleren op het moment dat de waterdoorstroming te klein dreigt te worden, blijft de ketel zo lang mogelijk in bedrijf. Bij een te geringe doorstroming $\Delta T \geq 50^\circ\text{C}$ of te grote stijging van de aanvoertemperatuur, gaat de ketel 10 minuten in blokkeringsmode. Wanneer er geen water in de ketel aanwezig is of als de pomp niet draait, volgt een vergrendeling.

**Toelichting**

In geval van een storing knippert de statussignalering van de -toets op de aansluitbox met een rode kleur.


**Voor meer informatie, zie**

Storingscodes, pagina 65

4.2.8 Maximaalbeveiliging

De maximaalbeveiliging vergrendelt de ketel bij het bereiken van een te hoge watertemperatuur (110°C).

**Toelichting**

In geval van een storing knippert de statussignalering van de -toets op de aansluitbox met een rode kleur.

**Voor meer informatie, zie**

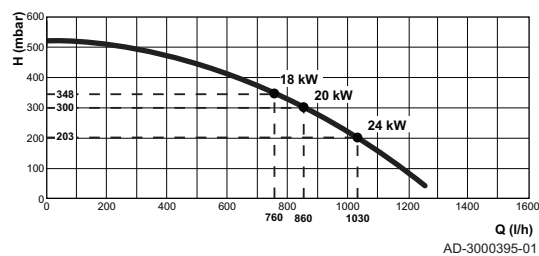
Storingscodes, pagina 65

4.2.9 Circulatiepomp

De verwarmingsketel is voorzien van een modulerende circulatiepomp. Deze pomp wordt door de besturingsautomaat geregeld op basis van ΔT .

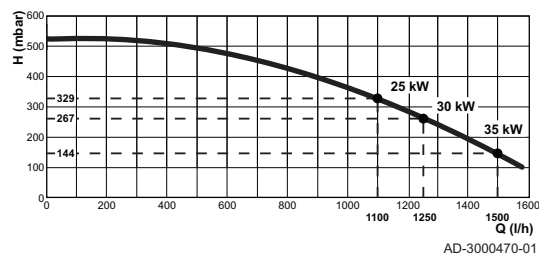
**Toelichting**De benchmark voor de efficiënte circulatiepompen is $EEI \leq 0,20$.

Afb.9 Restopvoerhoogte Tzerra M 24c Plus - 28c Plus



H Restopvoerhoogte CV
 Q Waterdebiet ($\Delta T=20K$)

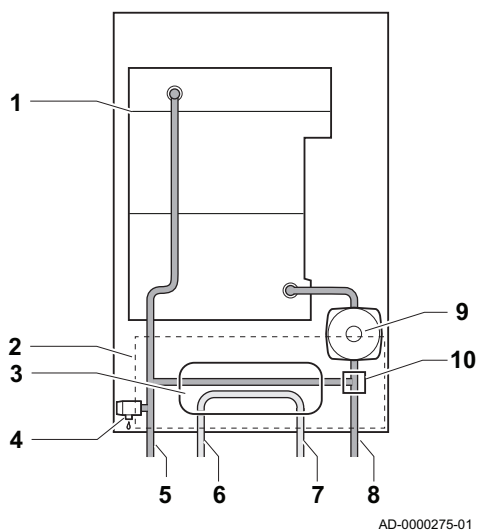
Afb.10 Restopvoerhoogte Tzerra M 39c Plus



H Restopvoerhoogte CV
 Q Waterdebiet ($\Delta T=20K$)

4.2.10 Blokdigram

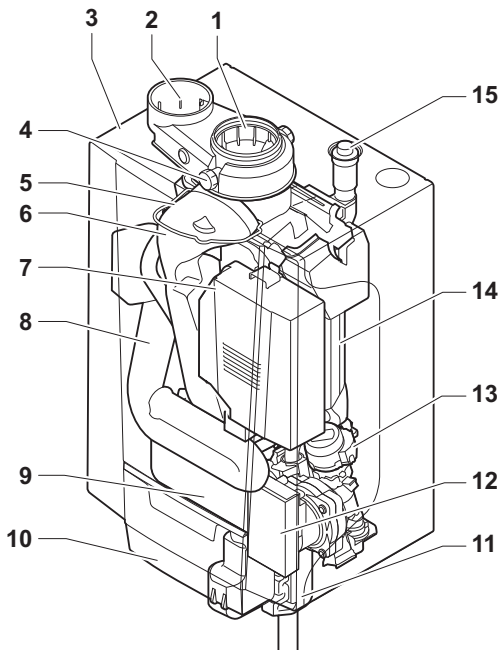
Afb.11 Tzerra M 24c Plus - 28c Plus - 39c Plus



- 1 Warmtewisselaar (CV)
- 2 Hydroblok
- 3 Platenwarmtewisselaar (SWW)
- 4 Overdrukventiel
- 5 Aanvoer verwarming
- 6 Uitgang sanitair warm water (SWW)
- 7 Ingang sanitair koud water
- 8 Retour verwarming
- 9 Circulatiepomp (CV)
- 10 Driewegklep

4.3 Voornaamste componenten

Afb.12 Voornaamste componenten Tzerra M 24c Plus - 28c Plus - 39c Plus

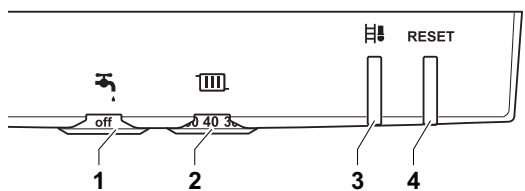


AD-0000214-01

- 1 Rookgasafvoer
- 2 Luchttoevoer
- 3 Bemanteling/luchtkast
- 4 Rookgasmeetpunt
- 5 Ionisatie-/ontstekingselektrode
- 6 Rookgasafvoer
- 7 Gas-/luchtsysteem met ventilator, gasblok en branderautomaat
- 8 Luchtinlaatdemper
- 9 Platenwarmtewisselaar (SWW)
- 10 Aansluitbox
- 11 Sifon
- 12 Circulatiepomp
- 13 Driewegklep
- 14 Warmtewisselaar (CV)
- 15 Automatische ontflucher

4.4 Beschrijving van het bedieningspaneel

Afb.13 Bedieningspaneel



AD-0000149-01

Het bedieningspaneel van de aansluitbox heeft 2 drukknoppen met signalering, en 2 draaiknoppen.

- 1 SWW-temperatuurdraaiknop
- 2 CV-water temperatuurdraaiknop
- 3 Schoorsteenvegertoets en statussignalering
- 4 **RESET**-toets en aan/uit-signalering



Voor meer informatie, zie
Gebruik van het bedieningspaneel, pagina 49

4.5 Standaardlevering

De levering omvat:

- De ketel, voorzien van netstekker met randaarde
- Ophangbeugel en bevestigingsmiddelen voor wandmontage
- Aansluitset bestaande uit wartels en knelringen
- Sifon met condensafvoerslang
- Slang overdrukventiel
- Lucht-/rookgasadapter
- Thermo-manometer
- Aansluitbox
- Sticker: Dit CV-toestel is ingesteld voor ...
- Documentatie
- Garantiekaart

Monteer deze onderdelen in de volgorde, zoals aangegeven wordt in deze handleiding.



Toelichting

Deze handleiding behandelt alleen de standaard leveringsomvang. Zie voor installatie of montage van eventueel met de ketel meegeleverde accessoires, de bijbehorende montage-instructies.

5 Voor de installatie

5.1 Installatievoorschriften

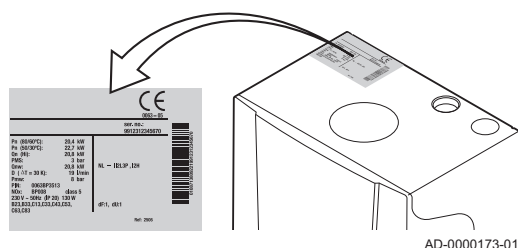


Waarschuwing

De installatie van de ketel moet door een erkend installateur worden uitgevoerd volgens de plaatselijk en nationaal geldende regelgeving.

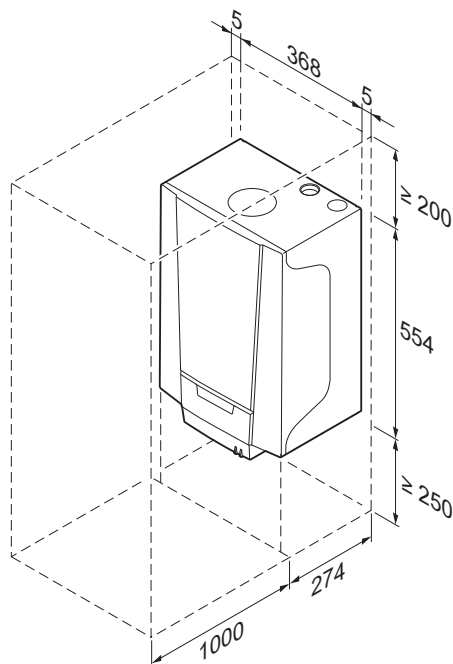
5.2 Locatiekeuze

Afb.14 Positie typeplaat



AD-0000173-01

Afb.15 Montageruimte



AD-0000189-01

5.2.1 Typeplaat

De typeplaat boven op de ketel vermeldt het ketelserienummer en belangrijke ketelspecificaties, zoals de uitvoering en toestelcategorie. De dF-en dU-codes staan ook op de typeplaat vermeld.

5.2.2 Plaats van de ketel

- Bepaal de juiste plaats voor montage van de ketel aan de hand van de richtlijnen en de benodigde opstellingsruimte.
- Houd bij de bepaling van de juiste opstellingsruimte rekening met de toegestane positie van de rookgasafvoeruitmondung en/of luchttoevoeruitmondung.
- Zorg voor voldoende ruimte onder de ketel voor het plaatsen en verwijderen van de sifon en de aansluitbox.
- Zorg voor voldoende ruimte rond de ketel voor een goede bereikbaarheid en vereenvoudiging van het onderhoud.
- Bevestig de ketel tegen een vlakke ondergrond.



Gevaar

Het is verboden om, zelfs tijdelijk, brandbare producten en stoffen in de ketel of in de buurt van de ketel op te slaan.



Waarschuwing

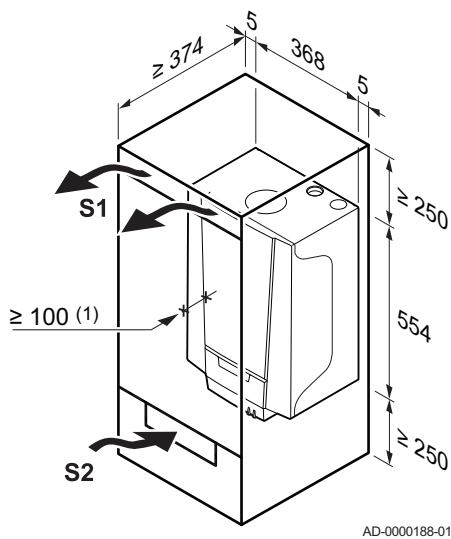
- Bevestig de ketel op een stevige wand die het gewicht van de met water gevulde ketel en de voorzieningen kan dragen.
- Plaats de ketel niet boven een warmtebron of een kookapparaat.
- Plaats de ketel niet in direct of indirect zonlicht.



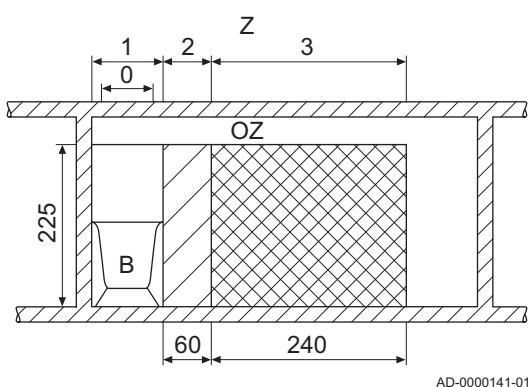
Opgelet

- De ketel moet in een vorstvrije ruimte geïnstalleerd worden.
- Bij de ketel moet een geaarde elektrische aansluiting aanwezig zijn.
- Voor de condensafvoer moet er een aansluiting op het riool in de buurt van de ketel zijn.

Afb.16 Ruimte voor ventilatie

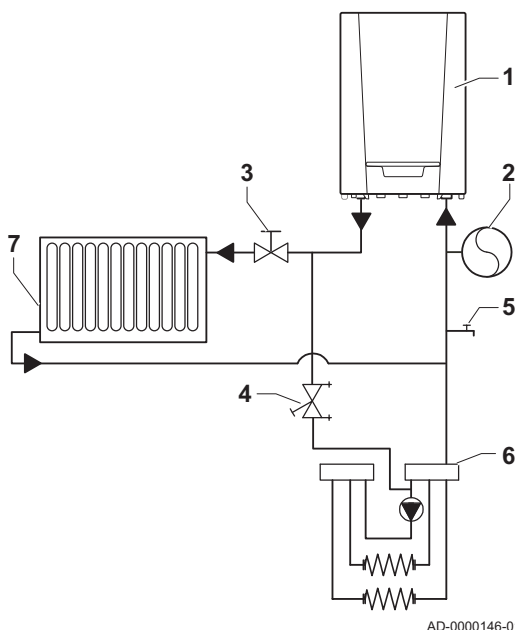


Afb.17 Badkameropstelling



5.3 Aansluitschema's

Afb.18 Aansluiten vloerverwarming



5.2.3 Ventilatie

- (1) Afstand tussen de voorkant van de ketel en de binnenwand van de kast.

Wordt de ketel in een gesloten kast geïnstalleerd, dan moeten de aangegeven minimum maten in acht worden genomen. Zorg tevens voor openingen om de volgende risico's te voorkomen:

- Gasophoping
- Verwarming van de kast

Minimale doorsnede van de openingen: $S1 + S2 = 150 \text{ cm}^2$

5.2.4 Beveiligingsindex

B Badkuip of douchebak

Z Zones

OZ Buitenzone indeling

Door de beveiligingsindex IP X4D is installatie in de badkamer mogelijk in de zones 2, 3 en in de buitenzone-indeling.

- Sluit in dit geval de 230 V voeding als vaste aansluiting aan.
- Sluit in dit geval ook een luchttoevoerleiding aan.

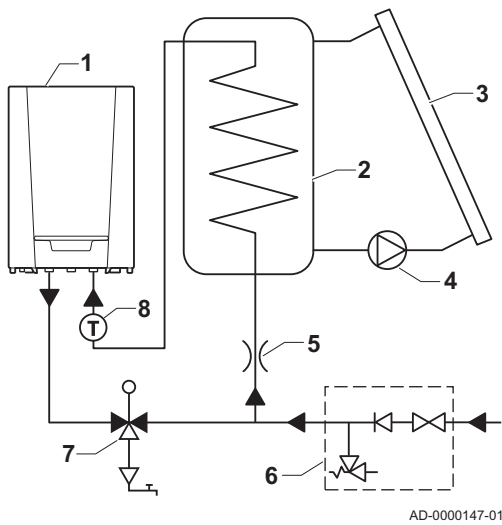
5.3.1 Aansluiten vloerverwarming

- 1 Ketel
- 2 Expansievat
- 3 Afsluitkraan
- 4 Inregelkraan
- 5 Vul-/aftapkraan
- 6 Vloerverwarming
- 7 Radiatorverwarming

De ketel kan direct op een vloerverwarmingsinstallatie worden aangesloten. Pas indien nodig de instellingen van de ketel aan bij aansluiting op de LTV-installatie.

Bij toepassing van kunststof leidingen (bijvoorbeeld bij vloerverwarming) moet de toegepaste kunststof buis zuurstofdiffusiedicht zijn volgens DIN 4726/4729. In installaties waar de toegepaste kunststof buis niet voldoet aan deze normen, wordt geadviseerd het ketelcircuit hydraulisch te scheiden van de CV-installatie door een (platen-) wisselaar.

Afb.19 Aansluiten zonneboiler



5.3.2 Aansluiten zonneboiler

- 1 Ketel
- 2 Voorraadvat
- 3 Zonnecollector
- 4 Pomp
- 5 Doorstroombegrenzer
- 6 Inlaatcombinatie
- 7 Mengventiel
- 8 Temperatuursensor

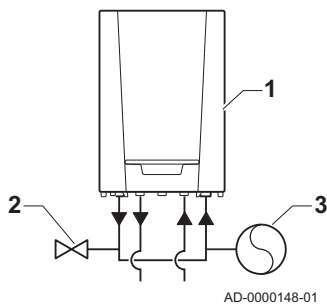
De combiketel is geschikt als naverwarmer bij zonneboilers. Voor het aansluiten is een aansluitset (accessoire) nodig.



Zie

De technische documentatie bij de zonneboiler voor details van deze hydraulische aansluiting.

Afb.20 Geisertoepassing



5.3.3 Geisertoepassing

- 1 Ketel
- 2 Vul-/aftapkraan
- 3 Expansievat

De combiketel is ook geschikt voor alleen warmwaterbedrijf. De ketel kan dan als geiser functioneren. Hiertoe dient de CV-functie uitgeschakeld te worden met behulp van parameter **P3**. De aanvoer-en retouraansluitingen van de ketel dienen doorverbonden te worden.



Voor meer informatie, zie

Parameters wijzigen, pagina 53

5.3.4 Solotoepassing

De combiketel is ook geschikt voor alleen CV-bedrijf. Hiertoe dient de warmwaterfunctie uitgeschakeld te worden met behulp van parameter **P3**. De sanitairleidingen hoeven niet aangesloten of afgedopt te worden.



Voor meer informatie, zie

Parameters wijzigen, pagina 53

6 Installatie

6.1 Algemeen

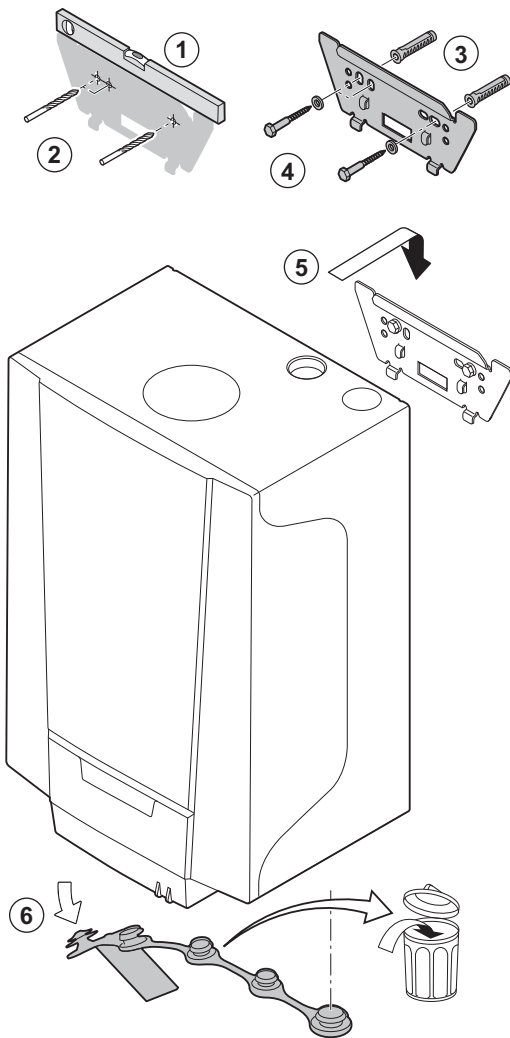


Waarschuwing

De installatie van de ketel moet door een erkend installateur worden uitgevoerd volgens de plaatselijk en nationaal geldende regelgeving.

6.2 Voorbereiding

Afb.21 Ophangen ketel



AD-0000180-01

6.3 Wateraansluitingen

6.2.1 Positionering van de ketel



Toelichting

Het ophangen van het montageframe (accessoire) wordt beschreven in de bijbehorende montage-instructie.

Dankzij de ophangstrip aan de achterzijde van de mantel, kan de ketel direct aan de ophangbeugel gehangen worden.



Opgelet

Bescherm de ketel tegen bouwstof en dek de aansluitpunten van de rookgasafvoer en luchttoevoer af. Verwijder deze afdekking pas bij montage van de betreffende aansluitingen.

1. Bepaal de positie van de twee bevestigingsgaten. Zorg ervoor dat de gaten waterpas liggen.
2. Boor 2 gaten van \varnothing 8 mm.



Toelichting

De extra gaten zijn bedoeld voor het geval dat één van beide bevestigingsgaten een goede bevestiging van de plug onmogelijk maakt.

3. Plaats de \varnothing 8 mm pluggen.
4. Zet vast met de bouten \varnothing 6 mm en de bijbehorende sluitringen.
5. Hang de ketel op aan de ophangbeugel, die aan de achterzijde van de ketel zit.
6. Verwijder de beschermkappen van alle hydraulische in- en uitgangen van de ketel.

6.3.1 Doorspoelen van de installatie

Voordat een nieuwe CV-ketel op een bestaande of nieuwe installatie kan worden aangesloten, moet de gehele installatie grondig worden gereinigd en doorgespoeld. Dit is van essentieel belang. Hierdoor worden resten van het installeren (lasslakken, fitmiddelen, etc.) en opgehoopt vuil (slib, slijk etc.) verwijderd.

- i Toelichting**
Spoel de CV-installatie door met minimaal 3 keer de systeeminhoud van de CV-installatie. De sanitairleidingen doorspoelen met minimaal 20 keer de inhoud van de leidingen.

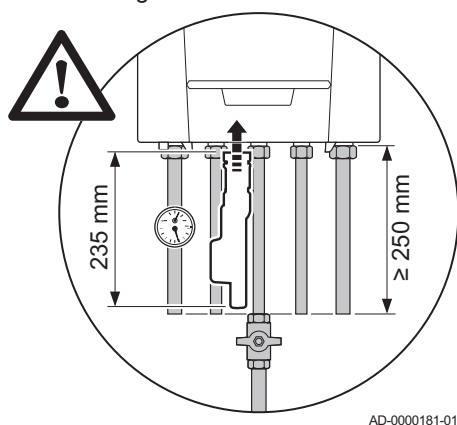
6.3.2 Waterdoorstroming

De modulerende regeling van de ketel begrenst het maximale temperatuurverschil tussen aanvoer en retour van het water en de maximale stijgsnelheid van de aanvoertemperatuur. Hierdoor worden voor de ketel geen eisen gesteld aan een minimum debiet.

- i Toelichting**
Bij een combiketel in een installatie waarbij de aanvoer geheel van de retour kan worden afgesloten (bijvoorbeeld bij toepassing van thermostaatkranen), dient of een bypass-leiding gemonteerd te worden of het expansievat in de aanvoer CV-leiding geplaatst te worden.

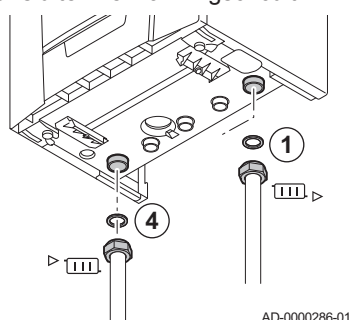
6.3.3 Montageruimte onder de ketel

Afb.22 Montageruimte onder de ketel



- i Toelichting**
Houd bij het monteren van de leidingen rekening met het plaatsen en verwijderen van de sifon. Houd minimaal 25 cm afstand van de ketel voor het maken van bochten of plaatsen van kranen.

Afb.23 Aansluiten verwarmingscircuit




6.3.4 Aansluiten van het verwarmingscircuit

1. Monteer de ingaande leiding voor CV-water op de aansluiting retour CV .
2. Monteer voor het vullen en het aftappen van de ketel een vulkraan/aftapkraan in de installatie.
3. Monteer de meegeleverde thermo-manometer op de aansluiting aanvoer CV. Plaats de thermo-manometer op een maximale afstand van 0,5 m van de ketel.
4. Monteer de uitgaande leiding voor CV-water op de aansluiting aanvoer CV .

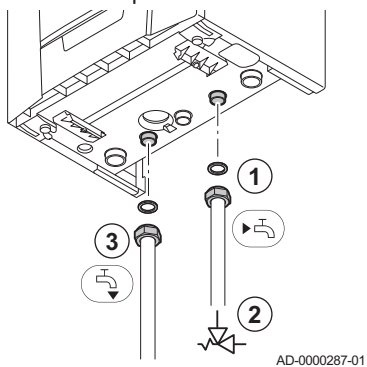
- i Toelichting**
Monteer in de aanvoer CV-leiding en de retour CV-leiding een serviceafsluiter, voor het uitvoeren van servicewerkzaamheden.



**Opgelet**

- Plaats, bij montage van serviceafsluiters, de vulkraan/aftapkraan, het expansievat en het overdrukventiel tussen de afsluiter en de ketel.
- Een overdrukventiel zit standaard in de ketel op de aanvoerzijde gemonteerd.
- Het afvoerpijpje van het overdrukventiel mag niet gesoldeerd worden.
- Voer eventuele laswerkzaamheden uit op voldoende afstand van de ketel of voordat de ketel opgehangen wordt.
- Plaats een afvoer naar het riool onder het overdrukventiel . Steek de meegeleverde slang in de afvoerpijp.
- Volg bij gebruik van kunststof leidingen de (aansluit) aanwijzingen van de fabrikant op.

6.3.5 Aansluiten van het tapwatercircuit

Afb.24 Aansluiten tapwatercircuit



1. Monteer de ingaande leiding voor koud water op de aansluiting sanitair koud water .
2. Monteer in deze leiding direct onder de ketel een KIWA gekeurde inlaatcombinatie.
3. Monteer de uitgaande leiding voor sanitair warm water op de aansluiting sanitair warm water .
4. Plaats een afvoer naar het riool voor het expansiewater onder de inlaatcombinatie.

**Opgelet**

- Volg bij gebruik van kunststof leidingen de (aansluit) aanwijzingen van de fabrikant op.
- Voer eventuele laswerkzaamheden uit op voldoende afstand van de ketel of voordat de ketel opgehangen wordt.

6.3.6 Aansluiten van het expansievat

1. Zorg voor een expansievat met de juiste inhoud en voordruk.
2. Monteer het expansievat op de retour CV-leiding .

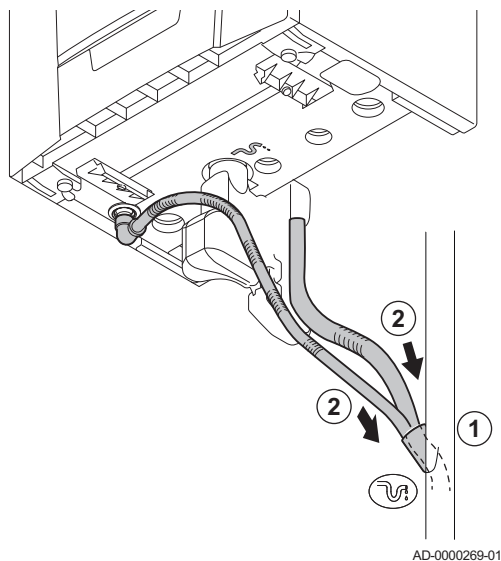
**Opgelet**

Bij een combiketel waarbij de aanvoer geheel van de retour kan worden afgesloten (bijvoorbeeld bij toepassing van thermostaatkranen), dient of een bypass-leiding gemonteerd te worden of het expansievat in de aanvoer CV-leiding geplaatst te worden.

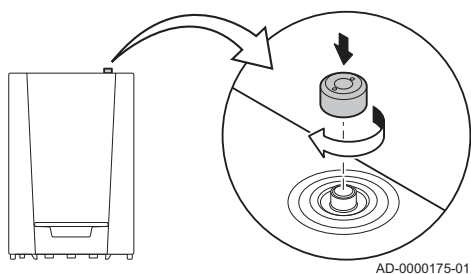
6.3.7 Aansluiten van de condensatie-afvoerleiding

Bij de ketel wordt standaard de sifon los meegeleverd (inclusief flexibele kunststof afvoerslang).

Afb.25 Aansluiten condensatie-afvoerleiding

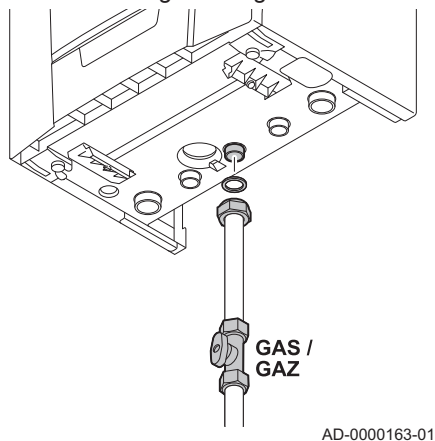


Afb.26 Automatische ontluucher





6.4 Gasaansluiting

Afb.27 Aansluiten gasleiding



Zie

Voor het monteren en vullen van de sifon: Vullen van de sifon, pagina 41

1. Monteer een kunststof afvoerpijp Ø 32 mm of groter, uitkomend op het riool.
2. Steek hierin de slangen van de afvoer van de sifon  en het overdrukventiel .
3. Monteer een stankafsluiter of sifon in de afvoerpijp.



Gevaar

De sifon moet altijd voldoende gevuld zijn met water. Dit voorkomt dat er rookgassen in het vertrek komen.



Opgelet

- Dicht de condensafvoer nooit af.
- Afschot afvoerpijp minimaal 30 mm per meter, maximale horizontale lengte 5 meter.
- Het lozen van condenswater op een dakgoot is niet toegestaan.

6.3.8 Automatische ontluucher

1. Controleer of de automatische ontluucher open staat: deze is zichtbaar rechts bovenop de ketel. Indien nodig kan de ontluucher afgesloten worden met de dop die zich naast de ontluucher bevindt.



Waarschuwing

- Sluit de hoofdgaskraan voor de start van de werkzaamheden aan de gasleidingen.
- Controleer voor montage of de gasmeter voldoende capaciteit heeft. Houd daarbij rekening met het verbruik van alle apparaten.
- Waarschuw het plaatselijke energiebedrijf als de gasmeter te weinig capaciteit heeft.



1. Monteer de gasaanvoerleiding op de gasaansluiting ^{GAS/}GAZ.
2. Monteer in deze leiding direct onder de ketel een gaskraan. Houd hierbij rekening met het plaatsen en verwijderen van de sifon. Houd minimaal 25 cm afstand van de ketel.
3. Monteer de gasleiding op de gaskraan.

**Opgelet**

- Verwijder afval en stof uit de gasleiding.
- Monteer een gasfilter in de gasleiding om vervuiling van het gasblok te voorkomen.
- Voer laswerkzaamheden altijd uit op voldoende afstand van de ketel.
- Gebruik G½" (volgens ISO 228) voor de gaszijdige knelmoeren.

6.5 Aansluitingen van de luchttoevoer/rookgasafvoer

De ketel is geschikt voor de volgende types rookgasaansluitingen:



Voor meer informatie, zie
Certificeringen, pagina 9

6.5.1 Classificatie

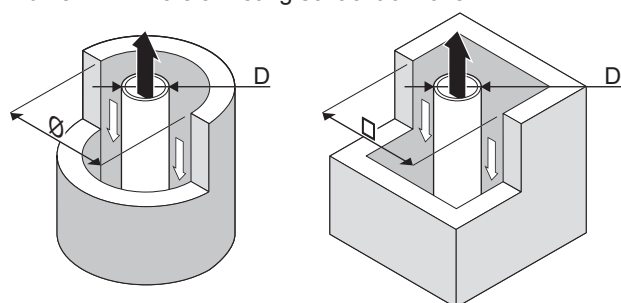
In de tabel is deze indeling volgens **CE** nader gespecificeerd.

Tab.10 Type rookgasaansluitingen

Type	Uitvoering	Beschrijving
B23 B23P ⁽¹⁾	Open	<ul style="list-style-type: none"> • Zonder trekonderbreker. • Rookgasafvoer bovendaks. • Lucht uit de opstellingsruimte.
B33	Open	<ul style="list-style-type: none"> • Zonder trekonderbreker. • Gemeenschappelijke rookgasafvoer bovendaks. • Rookgasafvoer luchtomspoeld, lucht uit de opstellingsruimte (speciale constructie).
C13	Gesloten	<ul style="list-style-type: none"> • Uitmonding in de gevel. • Instroomopening voor de luchttoevoer ligt in hetzelfde drukgebied als de uitmonding (bijvoorbeeld een gecombineerde geveldoorvoer).
C33	Gesloten	<ul style="list-style-type: none"> • Rookgasafvoer bovendaks. • Instroomopening voor de luchttoevoer ligt in hetzelfde drukgebied als de uitmonding (bijvoorbeeld een concentrische dakdoorvoer).
C43 ⁽²⁾	Gesloten/Cascade	<ul style="list-style-type: none"> • Gemeenschappelijk luchttoevoer- en rookgasafvoerkanaal (CLV): <ul style="list-style-type: none"> - Concentrisch. - Excentrisch: luchttoevoer uit de schacht. • Overdrukcascade
C53	Gesloten	<ul style="list-style-type: none"> • Gesloten toestel. • Separaat luchttoevoerkanaal. • Separaat rookgasafvoerkanaal. • Uitmondend in verschillende drukvlakken.
C63	Gesloten	<ul style="list-style-type: none"> • Dit type toestel wordt door de fabrikant zonder toevoer- en afvoersysteem geleverd.
C83 ⁽³⁾	Gesloten	<ul style="list-style-type: none"> • Toestel kan worden aangesloten op een zogenaamd half CLV-systeem (gemeenschappelijke rookgasafvoer).
C93 ⁽⁴⁾	Gesloten	<ul style="list-style-type: none"> • Luchttoevoer- en rookgasafvoerkanaal in schacht of omkokerd: <ul style="list-style-type: none"> - Concentrisch. - Excentrisch: luchttoevoer uit de schacht. - Rookgasafvoer bovendaks. - Instroomopening voor de luchttoevoer ligt in hetzelfde drukgebied als de uitmonding.
<p>(1) Ook drukklasse P1 (2) EN 15502-2-1: 0,5 mbar zuiging door onderdruk (3) Er kan 4 mbar onderdruk optreden (4) Zie tabel voor minimale afmetingen schacht of koker</p>		

■ Schachtafmetingen

Afb.28 Minimale afmeting schacht of koker



AD-3000330-01

Tab.11 Minimale afmeting schacht of koker

Type	Uitvoering	Diameter (D)	Zonder luchttoevoer		Met luchttoevoer	
			Ø Kanaal	□ Kanaal	Ø Kanaal	□ Kanaal
C93	Star	60 mm	110 mm	110 x 110 mm	120 mm	110 x 110 mm
		80 mm	130 mm	130 x 130 mm	140 mm	130 x 130 mm
		100 mm	160 mm	160 x 160 mm	170 mm	160 x 160 mm
C93	Flexibel	60 mm	110 mm	110 x 110 mm	120 mm	110 x 110 mm
		80 mm	130 mm	130 x 130 mm	145 mm	130 x 130 mm
		100 mm	160 mm	160 x 160 mm	170 mm	160 x 160 mm
C93	Concentrisch	60/100 mm	120 mm	120 x 120 mm	120 mm	120 x 120 mm
		80/125 mm	145 mm	145 x 145 mm	145 mm	145 x 145 mm
		100/150 mm	170 mm	170 x 170 mm	170 mm	170 x 170 mm

6.5.2 Uitmondingen

Afvoerconstructies (dakdoorvoer en geveldoorvoer) van de volgende fabrikanten zijn toegestaan:

- Centrotherm
- Cox Geelen
- Muelink & Grol
- Natalini
- Pujoulat
- Ubbink



Toelichting

Wanneer de richtlijnen omschrijven dat er een boldraadrooster toegepast moet worden, gebruik dan een geschikt rooster gemaakt van RVS. Er moet minimaal een afstand van 50 mm zijn tussen elk deel van de uitmonding en het rooster.

Ketel specifieke dak- en geveldoorvoersets zijn ook beschikbaar.



Toelichting


Neem contact met ons op voor meer informatie.


6.5.3 Lengte van de lucht- en rookgasleidingen

i Toelichting

- Bij het gebruik van bochten, moet de maximale schoorsteenlengte (L), verkort worden volgens de reductietabel.
- De ketel is ook geschikt voor langere schoorsteenlengten en andere diameters dan in de tabellen wordt aangegeven. Neem contact met ons op voor meer informatie.

■ Open uitvoering (B23, B23P, B33)

 Aansluiting rookgasafvoer

 Aansluiting luchttoevoer

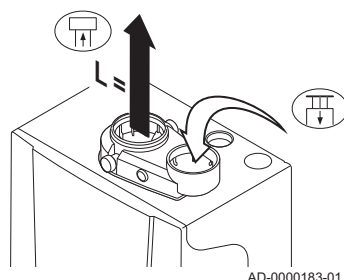
Bij een open uitvoering blijft de luchttoevoeropening open; alleen de rookgasafvoeropening wordt aangesloten. De ketel krijgt dan de benodigde verbrandingslucht direct uit de opstellingsruimte. Pas verloopstukken toe bij gebruik van luchttoevoer- en rookgasafvoerleidingen met andere diameters dan 80 mm.



Opgelet

- De luchttoevoeropening moet geopend blijven.
- De opstellingsruimte moet voorzien zijn van de noodzakelijke luchttoevoeropeningen. Deze mogen niet worden verkleind of afgesloten.

Afb.29 Open uitvoering



AD-0000183-01

Tab.12 Maximale schoorsteenlengte (L) (vrije uitmondung in gebied I)

Tzerra M	Diameter			
	60 mm	70 mm	80 mm	90 mm
24c Plus	13 m	25 m	40 m ⁽¹⁾	40 m ⁽¹⁾
28c Plus	14 m	27 m	40 m ⁽¹⁾	40 m ⁽¹⁾
39c Plus	8 m	15 m	38 m	40 m ⁽¹⁾

(1) Met behoud van maximale schoorsteenlengte kunnen er extra 5 maal 90° of 10 maal 45° bochtstukken worden toegepast.

Tab.13 Maximale schoorsteenlengte (L) (niet vrije uitmondung in gebied III, land (ΔP statisch = + 25 Pa))

Tzerra M	Diameter			
	60 mm	70 mm	80 mm	90 mm
24c Plus	9 m	17 m	40 m	40 m ⁽²⁾
28c Plus	11 m	21 m	40 m	40 m ⁽¹⁾
39c Plus	6 m	12 m	29 m	40 m

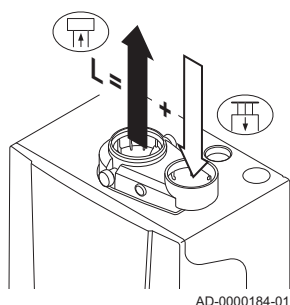
(1) Met behoud van maximale schoorsteenlengte kunnen er extra 5 maal 90° of 10 maal 45° bochtstukken worden toegepast.

Tab.14 Maximale schoorsteenlengte (L) (niet vrije uitmondung in gebied III, kust (ΔP statisch = + 40 Pa))

Tzerra M	Diameter			
	60 mm	70 mm	80 mm	90 mm
24c Plus	6 m	12 m	29 m	40 m
28c Plus	9 m	17 m	40 m	40 m ⁽¹⁾
39c Plus	5 m	10 m	24 m	38 m

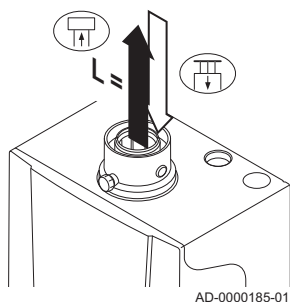
(1) Met behoud van maximale schoorsteenlengte kunnen er extra 5 maal 90° of 10 maal 45° bochtstukken worden toegepast.

Afb.30 Gesloten uitvoering (parallel)



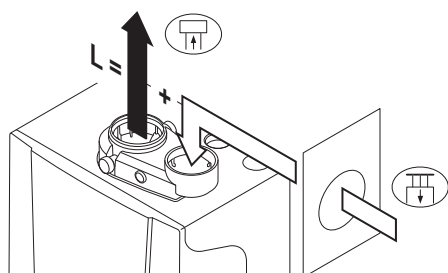
AD-0000184-01

Afb.31 Gesloten uitvoering (concentrisch)



AD-0000185-01

Afb.32 Verschillende drukzones



AD-0000186-01

■ Gesloten uitvoering (C13, C33, C43, C63, C93)

- Aansluiting rookgasafvoer
- Aansluiting luchttoevoer

Bij een gesloten uitvoering wordt zowel de rookgasafvoer- als de luchttoevoeropening (parallel) aangesloten. Pas verloopstukken toe bij gebruik van luchttoevoer- en rookgasafvoerleidingen met andere diameters dan 80 mm.

Tab.15 Maximale schoorsteenlengte (L) (vrije uitmondung in gebied I of niet vrije uitmondung in gebied III)

Tzerra M	Diameter			
	60-60 mm	70-70 mm	80-80 mm	90-90 mm
24c Plus	8 m	24 m ⁽¹⁾	40 m ⁽²⁾	40 m ⁽¹⁾⁽²⁾
28c Plus	8 m	26 m ⁽¹⁾	40 m ⁽²⁾	40 m ⁽¹⁾⁽²⁾
39c Plus	2 m	14 m ⁽¹⁾	32 m	40 m ⁽¹⁾⁽²⁾

(1) Berekend met doorvoer 80/125 mm
 (2) Met behoud van maximale schoorsteenlengte kunnen er extra 5 maal 90° of 10 maal 45° bochtstukken worden toegepast.

- Aansluiting rookgasafvoer
- Aansluiting luchttoevoer

Toelichting

Voor deze aansluiting moet een 60/100 of 80/125 mm rookgasadapter (accessoire) gemonteerd worden.

Bij een gesloten uitvoering wordt zowel de rookgasafvoer- als de luchttoevoeropening (concentrisch) aangesloten. Zie tabel voor de maximale leidinglengte van de rookgasafvoerleidingen voor de gesloten uitvoering.

Tab.16 Maximale schoorsteenlengte (L)

Tzerra M	Diameter	
	60-100 mm	80-125 mm
24c Plus	9 m	20 m ⁽³⁾
28c Plus	9 m	20 m ⁽¹⁾
39c Plus	5 m	20 m

(1) Met behoud van maximale schoorsteenlengte kunnen er extra 5 maal 90° of 10 maal 45° bochtstukken worden toegepast.

■ Aansluiting in verschillende drukzones (C53, C83)

- Aansluiting rookgasafvoer
- Aansluiting luchttoevoer

Verbrandingsluchttoevoer en rookgasafvoer is mogelijk in verschillende drukgebieden, en halve CLV-systemen. Met uitzondering van het kustgebied. Het maximaal toegestane hoogteverschil tussen verbrandingsluchttoevoer en rookgasafvoerbedraagt 36 m.

Tab.17 Maximale schoorsteenlengte (L) (Vrije uitmondung in gebied I)

Tzerra M	Diameter			
	60-60 mm	70-70 mm	80-80 mm	90-90 mm
24c Plus	6 m	14 m	35 m	40 m ⁽¹⁾
28c Plus	9 m	18 m	40 m	40 m ⁽¹⁾
39c Plus	4 m	10 m	26 m	40 m

(1) Met behoud van maximale schoorsteenlengte kunnen er extra 5 maal 90° of 10 maal 45° bochtstukken worden toegepast.

■ Reductietabel

Tab.18 Leidingreducties per toegepast element (parallel)

Diameter	Leidingreductie	
	Bochtstuk 45°	Bochtstuk 90°
60 mm	0,9 m	3,1 m
70 mm	1,1 m	3,5 m
80 mm	1,2 m	4,0 m
90 mm	1,3 m	4,5 m
100 mm	1,4 m	4,9 m
110 mm	1,5 m	5,4 m
130 mm	1,6 m	6,2 m

Tab.19 Leidingreducties per toegepast element (concentrisch)

Diameter	Leidingreductie	
	Bochtstuk 45°	Bochtstuk 90°
60 - 100 mm	1 m	2 m
80 - 125 mm	1 m	2 m
100 - 150 mm	1 m	2 m

6.5.4 Specifieke lucht- en rookgastoepassingen



Toelichting

Indien de ketel is aangepast voor bijvoorbeeld:

- Hogedruksysteem
- WTW-koppeling
- CLV-overdruk

Dan moet dit vermeld worden op de meegeleverde sticker: Dit CV-toestel is ingesteld voor Deze sticker moet bovenop de ketel naast de typeplaat geplakt worden.

Neem contact met ons op voor meer informatie.

■ Hogedruksysteem

Voor de ketel zijn, speciaal voor renovatiesituaties waar het bestaande rookgasafvoerkanaal niet geschikt is voor condenserende rookgassen, rookgasafvoerslangen van kleinere diameters in de handel verkrijgbaar. Bij deze toepassing van de ketel dient onder andere een aantal ketelinstellingen gewijzigd te worden.



Toelichting

Neem contact met ons op voor meer informatie.

■ WTW-koppeling

De ketel is voorbereid voor koppeling met een WTW-unit van het merk **ltho HRU**. Bij deze toepassing van de ketel dient onder andere een aantal ketelinstellingen gewijzigd te worden. In de speciale aansluitset (accessoire) staat dit uitgebreid beschreven.



Toelichting

De WTW-koppeling is alleen toegestaan in combinatie met de WTW-aansluitset.

■ CLV-overdruk

De ketel kan, onder bepaalde voorwaarden, toegepast worden in een CLV-overdrucksysteem. Bij deze toepassing van de ketel dient onder andere een aantal ketelinstellingen gewijzigd te worden.



Toelichting

Neem contact met ons op voor meer informatie.

6.5.5 Aanvullende richtlijnen

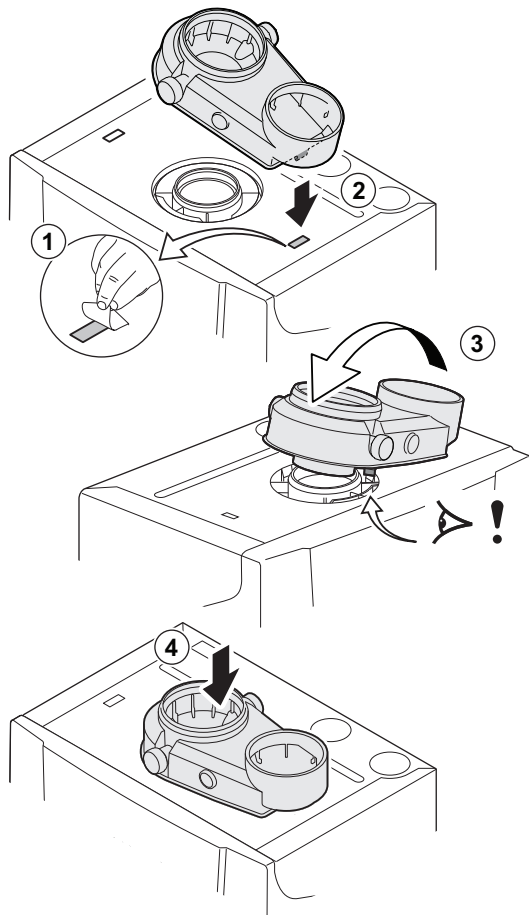
- Voor de installatie van het rookgasafvoer- en luchttoevoermateriaal wordt verwezen naar de voorschriften van de fabrikant van het betreffende materiaal. Het niet volgens de voorschriften installeren van de rookgasafvoer- en luchttoevoermaterialen (niet lekdicht, niet gebeugeld bijvoorbeeld), kan tot gevaarlijke situaties leiden en/of lichamelijk letsel tot gevolg hebben. Controleer na montage tenminste alle rookgasvoerende en luchtvoerende delen op dichtheid.
- Directe aansluiting van de rookgasafvoer op bouwkundige kanalen is niet toegestaan in verband met condensatie.
- Als voeringkanalen worden toegepast, moeten deze bestaan uit een luchtdichte, dikwandige starre aluminium of roestvaststalen constructie. Ook buigbare kunststof en roestvaststalen voeringpijpen zijn toegestaan. Aluminium is toegestaan, mits er geen contact is met het bouwkundige gedeelte van het rookgasafvoerkanaal.
- Schachten altijd grondig reinigen bij toepassing van voeringpijpen en/of luchttoevoeraansluiting.
- Inspectie van het voeringkanaal moet mogelijk zijn.
- Wanneer er in de rookgasafvoerleiding condens uit een kunststof of roestvaststalen leidingdeel terug kan stromen naar een aluminium deel, dan dient dit condens via een opvanginrichting afgevoerd te worden, voordat het het aluminium bereikt. (overeenkomstig NPR 3378)
- Bij aluminium rookgasafvoerleidingen van grotere lengte dient de eerste tijd rekening gehouden te worden met relatief grote hoeveelheden corrosieproducten die samen met het condens uit de afvoerleidingen terugstromen. Regelmatig toestelsifon reinigen of extra condensopvang boven het toestel plaatsen.
- Zorg voor voldoende afschot van de rookgasafvoerleiding richting de ketel (minimaal 50 mm per meter) en aan voldoende condensopvang en afvoer (minimaal 1 m voor de uitmonding van de ketel). De toegepaste bochten moeten groter zijn dan 90° om afschot en een goede afdichting op de lippenringen te waarborgen.



Toelichting

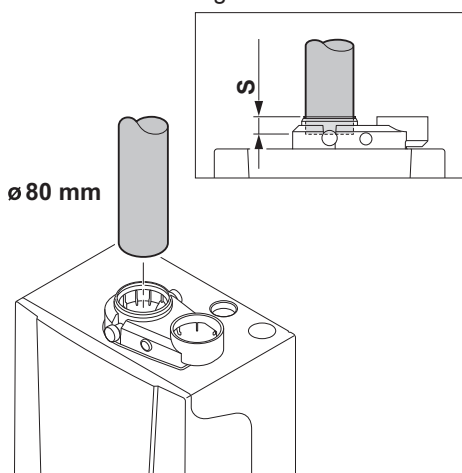
Neem contact met ons op voor meer informatie.

Afb.33 Aansluiten lucht-/rookgasadapter



AD-0000187-01

Afb.34 Aansluiten rookgasafvoer



AD-0000151-01

6.5.6 Lucht-/rookgasadapter

De ketel heeft standaard een tweepijps-aansluiting. Bij de ketel wordt een rookgasafvoer- /luchttoevoeradapter los meegeleverd. Bepaal vooraf of de luchttoevoer zich links of rechts van de rookgasafvoer moet bevinden. Zorg dat het rookgasmeetpunt naar voren wijst. Tijdens installatie kan worden gekozen voor een open of gesloten uitvoering.

1. Plaats de zijkant van de luchttoevoer boven de daarvoor bestemde opening bovenop de ketel. Verwijder de afdichtstrip van de opening.
2. Haak de luchttoevoerkant van de adapter vast aan de bovenkant van de ketel.
3. Plaats de rookgasafvoer boven de daarvoor bestemde opening bovenop de ketel.



Opgelet

De pootjes van de adapter moeten op de juiste plaats gepositioneerd worden.

4. Druk de rookgasafvoerkant van de adapter stevig op de bovenkant van de ketel.

6.5.7 Aansluiting rookgasafvoer

S Insteekdiepte 26 mm

Montage

1. Monteer de rookgasafvoerleiding op de ketel.
2. Monteer de opvolgende rookgasafvoerleidingen naadloos op elkaar.



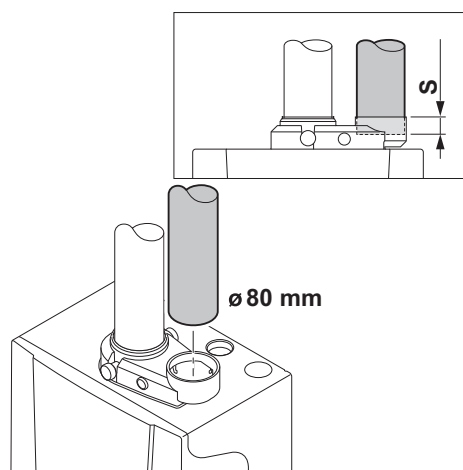
Opgelet

- De leidingen moeten rookgasdicht en corrosiebestendig zijn.
- De rookgasafvoerleiding moet glad en afgebraamd zijn.
- Sluit de leidingen spanningsvrij aan.
- De leidingen mogen niet steunen op de ketel.
- Monteer de horizontale delen aflopend richting ketel, met een helling van 50 mm per meter.

Tab.20 Rookgasafvoer leidingmaterialen

Uitvoering	Materiaal ⁽¹⁾
Enkelwandig, star ⁽²⁾	Dikwandig aluminium/roestvaststaal/kunststof T120
Flexibel ⁽²⁾	Roestvaststaal/kunststof T120
(1) Met CE markering	
(2) Moet qua dichtheid voldoen aan drukklasse 1	

Afb.35 Aansluiten luchttoevoer



AD-0000152-01

6.5.8 Aansluiting luchttoevoer

S Insteekdiepte 26 mm

Montage

1. Monteer de luchttoevoerleiding op de ketel.
2. Monteer de opvolgende luchttoevoerleidingen naadloos op elkaar.



Opgelet

- De leidingen moeten rookgasdicht en corrosiebestendig zijn.
- De luchttoevoerleiding moet glad en afgebraamd zijn.
- Sluit de leidingen spanningsvrij aan.
- De leidingen mogen niet steunen op de ketel.
- Monteer de horizontale delen aflopend richting de luchttoevoeruitmondning.

Tab.21 Luchttoevoer leidingmaterialen

Uitvoering	Materiaal
Enkelwandig, star	Aluminium/kunststof/roestvaststaal ⁽¹⁾
Flexibel	
(1) De toegepaste materialen moeten voldoen aan de geldige voorschriften en normen	

6.6 Elektrische aansluitingen

6.6.1 Aanbevelingen



Waarschuwing

- De elektrische aansluitingen moeten altijd spanningsloos worden uitgevoerd en alleen door erkende installateurs.
- De ketel is volledig voorbedraad. Wijzig nooit de interne aansluitingen van het bedieningspaneel.
- Voer een aarding uit alvorens de elektriciteit aan te sluiten.

Voer de elektrische aansluitingen van de ketel uit volgens:

- De voorschriften van de geldende normen.
- De aanwijzingen van de met de ketel meegeleverde elektrische schema's.
- De aanbevelingen in deze handleiding.



Opgelet

Scheid de sensorkabels van de 230V kabels.

6.6.2 Besturingsautomaat

In de tabel staan belangrijke aansluitwaarden van de besturingsautomaat.

Voedingsspanning	230 VAC/50 Hz
Hoofdzekeringwaarde F1 (230 VAC)	1,6 AT



Gevaar voor elektrische schok

De volgende componenten van de ketel staan onder een spanning van 230V:

- (Elektrische aansluiting) circulatiepomp
- (Elektrische aansluiting) gascombinatieblok 230 VAC of 230 RAC
- (Elektrische aansluiting) driewegklep
- Meeste delen op de besturingsautomaat
- (Aansluiting) voedingskabel

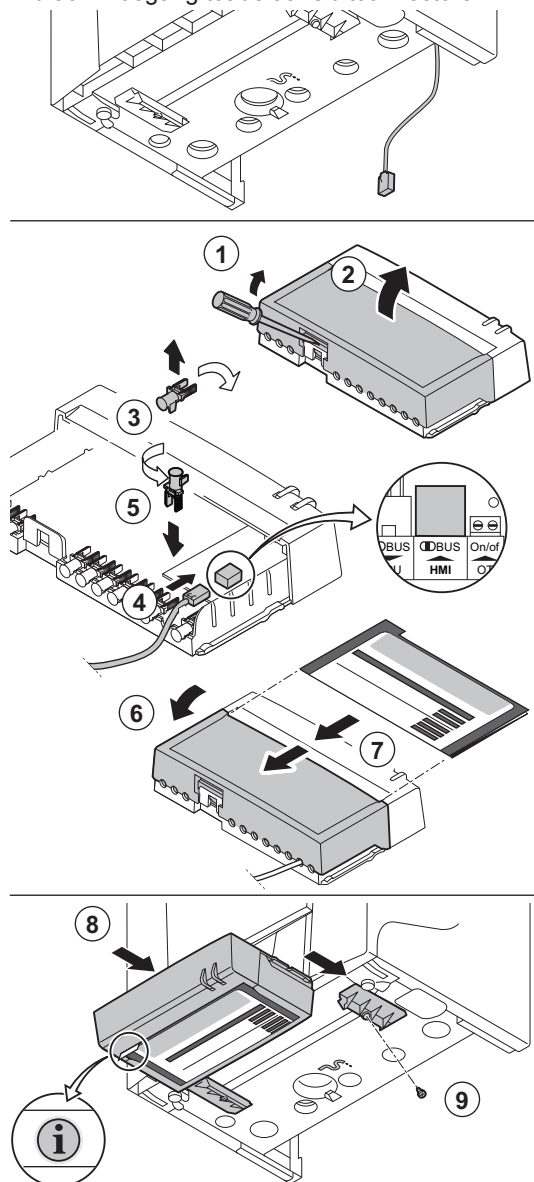
De ketel is voorzien van een geaarde stekker (snoerlengte 1,5 m) en is geschikt voor een 230VAC/50Hz voeding met fase/nul/aardesysteem. Het netsnoer is aangesloten op de connector **MAINS**. Een reservezekering zit in de behuizing van de besturingsautomaat. De ketel is niet fasegevoelig. De besturingsautomaat is volledig geïntegreerd met de ventilator, venturi en gasblok. De ketel is geheel voorbedraad. Op de print zit een aansluiting naar de aansluitbox met bedieningspaneel, via de aansluitconnector HMI. Op de print zit een RS232-aansluiting voor een PC/laptop via de aansluitconnector RS232.

**Opgelet**

- Bestel een vervangend netsnoer altijd bij Remeha. De voedingskabel mag alleen door Remeha of een door Remeha gecertificeerde installateur vervangen worden.
- De stekker van de ketel moet altijd bereikbaar zijn.
- Gebruik een scheidingstransformator voor andere aansluitwaarden dan hierboven vermeld.

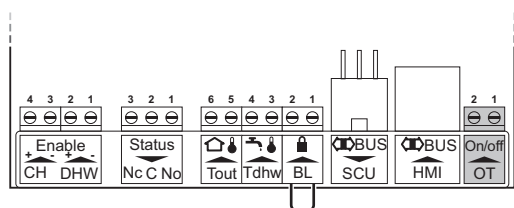
6.6.3 Aansluiten van het bedieningspaneel

Afb.36 Toegang tot de aansluitconnectoren



AD-0000182-01

Afb.37 Aansluiten modulerende thermostaat



AD-0000196-01

Bij het toestel wordt standaard de aansluitbox met bedieningspaneel los meegeleverd. De aansluitbox moet door middel van de meegeleverde kabel verbonden worden met de besturingsautomaat. Ga hiervoor als volgt te werk:

**Toelichting**

Onder de ketel hangt de kabel met stekker van de besturingsautomaat.

1. Open de klipsluiting aan de achterzijde van de aansluitbox voorzichtig met een schroevendraaier.
2. Open de deksel van de aansluitbox.
3. Maak een trekontlastingsclip los. Draai de trekontlastingsclip om.
4. Steek de stekker van de kabel in de HMI-plug op de print van de aansluitbox.
5. Druk de trekontlastingsclip stevig vast.
6. Sluit nu de gewenste externe regelaars op de overige connectoren aan. Ga hiervoor als volgt te werk:
 - Maak een trekontlastingsclip los.
 - Draai de trekontlastingsclip om.
 - Leg de kabel onder de trekontlastingsclip.
 - Druk de trekontlastingsclip stevig vast.
 - Sluit de aansluitbox en controleer of de box goed dicht zit.
7. Schuif de meegeleverde Gebruikersinstructiekaart in de geleiders op de onderkant van de aansluitbox.
8. Schuif de aansluitbox in de geleiders onder de ketel als alle aansluitwerkzaamheden gereed zijn.
9. Maak de aansluitbox vast met behulp van de schroef die zich in de geleider bevindt.

**Toelichting**

De aansluitbox kan ook aan de wand bevestigd worden, met gebruikmaking van de schroefgaten aan de achterzijde van de aansluitbox. De aansluitbox moet aan de muur vastgeschroefd worden op de daarvoor aangegeven plaats in de aansluitbox.

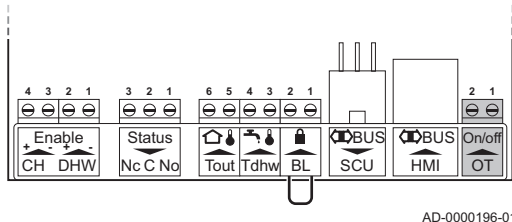
6.6.4 Aansluitmogelijkheden van de standaard besturingsprint**■ Aansluiten modulerende thermostaat**

De ketel is standaard voorzien van een **OpenTherm** aansluiting. Hierdoor kunnen zonder verdere aanpassingen modulerende **OpenTherm** thermostaten worden aangesloten.

Tevens is de ketel geschikt voor **OpenTherm Smart Power**.

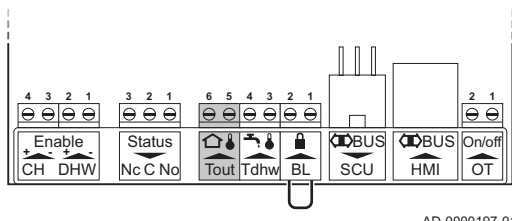
1. In het geval van een ruimtethermostaat: monteer de thermostaat in een referentieruimte.
2. Sluit de twee-aderige kabel van de thermostaat aan op de klemmen **On/off-OT** van de aansluitconnector. Het maakt niet uit welke draad in welke kabelklem wordt aangesloten.

Afb.38 Aansluiten aan/uit thermostaat



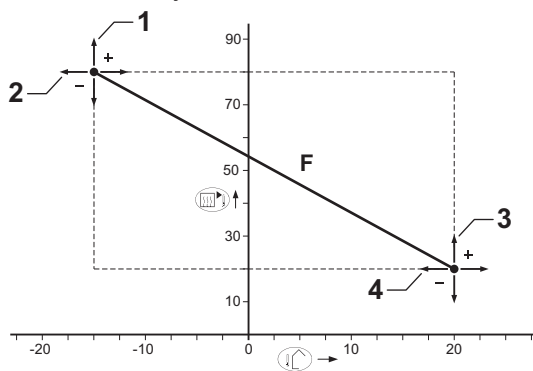
AD-0000196-01

Afb.39 Aansluiten buitensensor



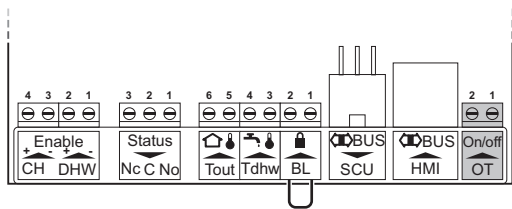
AD-0000197-01

Afb.40 Stooklijn



AD-3000038-01

Afb.41 Aansluiten vorstthermostaat



AD-0000196-01

i Toelichting

Als de tapwatertemperatuur op de **OpenTherm** thermostaat ingesteld kan worden, dan levert de ketel deze temperatuur, met als maximum de ingestelde waarde in de ketel.

■ Aansluiten aan/uit thermostaat

De ketel is geschikt voor het aansluiten van een 2-draads aan/uit kamerthermostaat.

1. Monteer de thermostaat in een referentieruimte (over het algemeen de woonkamer).
2. Sluit de twee-aderige kabel van de thermostaat aan op de klemmen **On/off-OT** van de aansluitconnector. Het maakt niet uit welke draad in welke kabelklem wordt aangesloten.

■ Aansluiten buitensensor

Op de klemmen **Tout** van de aansluitconnector kan een buitensensor worden aangesloten (accessoire). De ketel regelt bij een aan/uit thermostaat de temperatuur met het setpunt van de interne stooklijn (**F**).

1. Sluit de twee-aderige kabel aan op de klemmen **Tout** van de aansluitconnector.

i Toelichting

Een **OpenTherm** regelaar kan ook gebruikmaken van deze buitensensor. De gewenste stooklijn moet dan op de regelaar worden ingesteld.

- Instelling stooklijn

- 1 $P1$
- 2 $P27$
- 3 $P25$
- 4 $P26$

F Stooklijn

Als een buitensensor wordt aangesloten, dan kan de interne stooklijn worden aangepast. De instelling kan gewijzigd worden met behulp van parameters $P1$, $P25$, $P26$ en $P27$.

■ Vorstbeveiliging in combinatie met aan/uit thermostaat

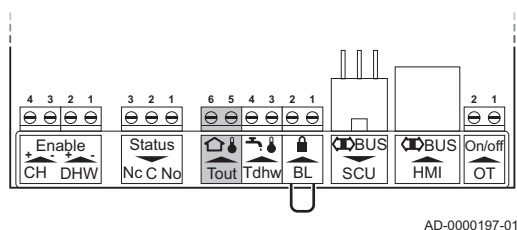
Bij toepassing van een aan/uit thermostaat kunnen de leidingen en radiatoren in een vorstgevoelige ruimte beveiligd worden met een vorstthermostaat. De radiatorkraan in de vorstgevoelige ruimte moet open staan.

1. Plaats in een vorstgevoelige ruimte (bijvoorbeeld garage) een vorstthermostaat (**Tv**).
2. Sluit de vorstthermostaat (**Tv**) parallel aan een aan/uit thermostaat (**Tk**) aan op de klemmen **On/Off-OT** van de aansluitconnector.

i Toelichting

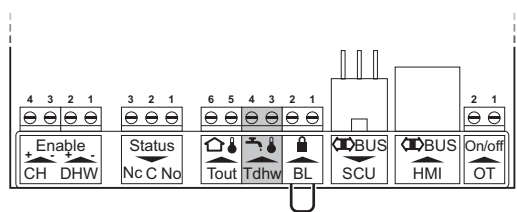
Bij toepassing van een **OpenTherm** thermostaat kan er geen vorstthermostaat parallel op de klemmen **On/Off-OT** aangesloten worden.

Afb.42 Aansluiten buitensensor



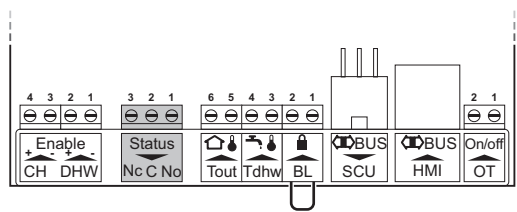
AD-0000197-01

Afb.43 Aansluiten boilersensor/-thermostaat



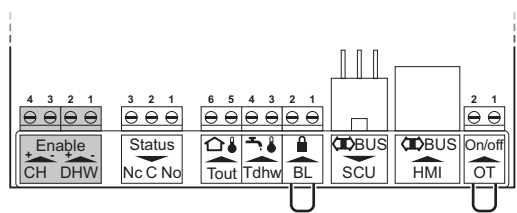
AD-0000198-01

Afb.44 Bedrijfsmelding en storingsmelding



AD-0000199-01

Afb.45 Aansluiten aan/uit contact (Enable)



AD-0000215-01

■ Vorstbeveiliging in combinatie met een buitensensor

De CV-installatie kan ook worden beveiligd tegen vorst in combinatie met een buitensensor. De radiatorkraan in de vorstgevoelige ruimte moet open staan.

1. Sluit de buitensensor aan op de klemmen **Tout** van de aansluitconnector.

Met een buitensensor werkt de vorstbeveiliging als volgt:

- Bij een buitentemperatuur lager dan -10°C (in te stellen met parameter $P30$): de circulatiepomp schakelt in.
- Bij een buitentemperatuur hoger dan -10°C (in te stellen met parameter $P30$): de circulatiepomp draait na en schakelt dan uit.

■ Aansluiten boilersensor/-thermostaat

1. Sluit de boilersensor of boilerthermostaat aan op de klemmen **Tdhw** van de aansluitconnector.

■ Bedrijfsmelding en storingsmelding (Status)

De keuze voor alarm of bedrijfsmelding kan ingesteld worden met behulp van parameter $P40$.

- Als de ketel in bedrijf is, kan de bedrijfsmelding via een potentiaalvrij contact (maximaal 230 VAC, 1 A) op de klemmen **No** en **C** van de aansluitconnector geschakeld worden.
- Als de ketel vergrendelt, kan de alarmering via een potentiaalvrij contact (maximaal 230 VAC, 1 A) op de klemmen **Nc** en **C** van de aansluitconnector doorgemeld worden.
- De externe driewegklep (230 VAC, 1 A) kan worden gebruikt bij aansluiting van een indirect gestookte boiler via een potentiaalvrij contact. De ruststand van de driewegklep kan ingesteld worden met behulp van parameter $P34$. Sluit de driewegklep als volgt aan:
 - **Nc** = Centrale verwarming
 - **No** = Sanitair warm water
 - **C** = Fase in

■ Aansluiten aan/uit contact (Enable)

Op de aansluitconnectoren **CH** en **DHW** kan een 10-230 V signaal aangesloten worden om de productie van CV-water of sanitair warmwater aan of uit te zetten.



Gevaar voor elektrische schok

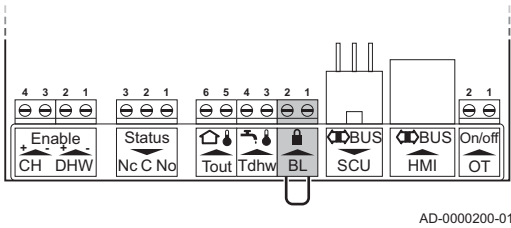
Als de ketelspanning onderbroken is, blijft een aangeboden spanning op de connectoren **CH** en **DHW** wel aanwezig.



Toelichting

Standaard is de productie van CV-water of sanitair warmwater al aan. Pas als er een 10-230 V signaal op de aansluitconnectoren is aangesloten, volgt de besturingsautomaat het schakelen van het contact en stuurt de CV/SWW-functie aan. Na een onderbreking van de ketelspanning keert de status van de **CH**- en **DHW**-ingang terug naar de fabrieksinstelling (= ingeschakeld). Controleer of dit de gewenste status is.

Afb.46 Blokkerende ingang



■ **Blokkerende ingang**

De ketel is voorzien van een blokkerende ingang. Op de aansluitconnector **BL** kan bijvoorbeeld een externe gasdrukschakelaar of een beveiligings-thermostaat van een vloerverwarmingsunit worden aangesloten. Deze ingang is uitgevoerd op de klemmen **BL** van de aansluitconnector.

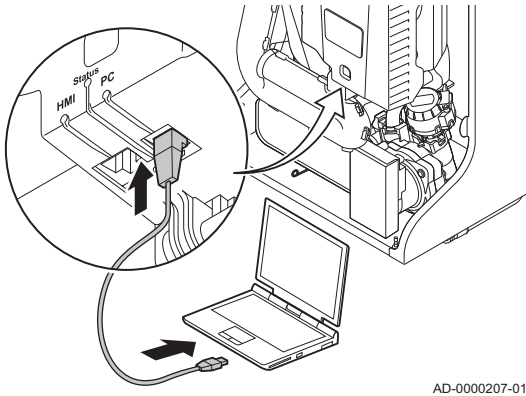
! Waarschuwing
Alleen geschikt voor potentiaalvrije contacten.

i Toelichting
Verwijder eerst de brug bij gebruik van deze ingang.

De functie van de ingang kan met parameter **P316** gewijzigd worden.

📖 Voor meer informatie, zie
Parameters wijzigen, pagina 53

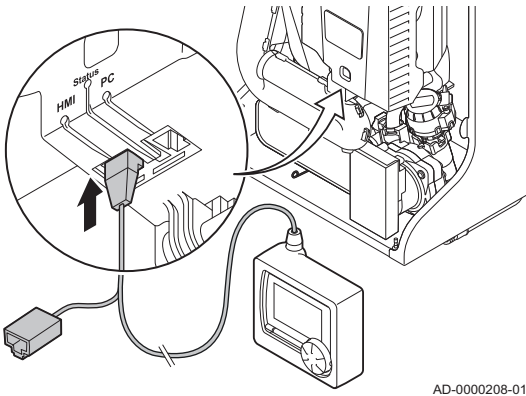
Afb.47 Aansluiten PC/laptop



■ **Aansluiten PC/laptop**

Op de print van de gas-/luchteenheid zit een **RS232**-aansluiting (deze aansluiting zit dus niet in de aansluitbox). Op de **RS232**-ingang kan een PC/laptop worden aangesloten met behulp van een USB-kabel. Samen met de **Recom** PC/laptop service software kunt u diverse ketelinstellingen inlezen, veranderen en uitlezen.

Afb.48 Aansluiten servicetool



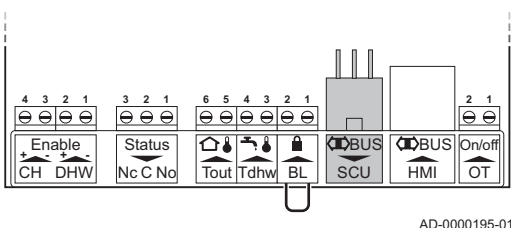
■ **Aansluiten servicetool**

Op de print van de gas-/luchteenheid zit een HMI-aansluiting. Op deze aansluiting zit de verbinding met het bedieningspaneel van de ketel. De aansluitconnector HMI wordt ook gebruikt voor de aansluiting van de servicetool (accessoire). Hiermee kunnen diverse instellingen worden ingelezen, veranderd en uitgelezen. Bijvoorbeeld:

- Weergave van de temperaturen
- Aantal bedrijfsuren
- Status ketel
- Parameterinstelling

i Toelichting
Zie voor installatie of montage van accessoires de meegeleverde montage-instructie.

Afb.49 Aansluiten optionele besturingsprints



6.6.5 Besturingsprints

■ **Aansluiten optionele besturingsprints**

De aansluitconnector **BUS SCU** wordt gebruikt voor de communicatie met optionele besturingsprints. Deze besturingsprints worden gebruikt bij toepassing van diverse accessoires.

📖 Zie
Voor installatie of montage van accessoires de meegeleverde montage-instructie.

6.7 Installatie vullen

6.7.1 Waterbehandeling

In veel gevallen kunnen de ketel en CV-installatie gevuld worden met normaal leidingwater en zal waterbehandeling niet noodzakelijk zijn.



Waarschuwing

Voeg zonder overleg met Remeha geen chemische middelen aan het CV-water toe. Bijvoorbeeld: antivries, waterontharders, pH-verhogende of verlagende middelen, chemische toevoegmiddelen en/ of inhibitoren. Deze kunnen leiden tot storingen aan de ketel en beschadiging van de warmtewisselaar.



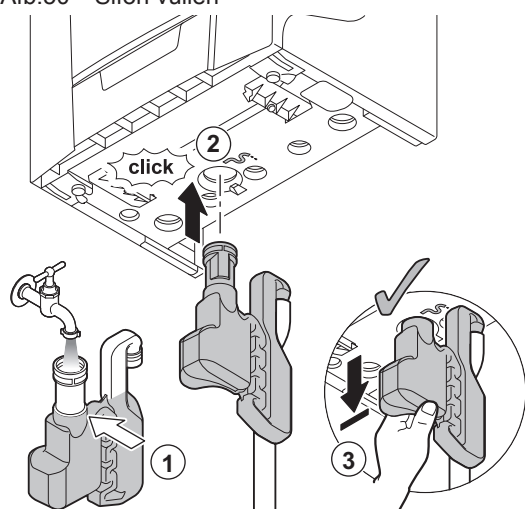
Toelichting

- De pH-waarde van het installatiewater dient voor onbehandeld water te liggen tussen 7 en 9 en voor behandeld water tussen 7 en 8,5.
- De maximale hardheid van het installatiewater dient te liggen tussen 0,5 - 20,0 °dH (Afhankelijk van het totaal opgesteld vermogen).
- Verdergaande informatie is te vinden in het **Waterkwaliteitsvoorschrift**. Houd de voorschriften in het genoemde document altijd aan.


6.7.2 Vullen van de sifon

Bij de ketel wordt standaard de sifon los meegeleverd, inclusief flexibele kunststof afvoerslang. Monteer deze onderdelen onder de ketel.

Afb.50 Sifon vullen



AD-0000281-01

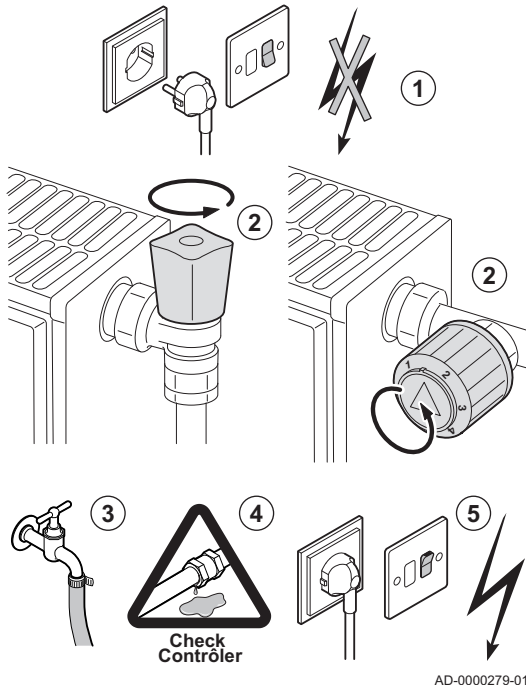
1. Vul de sifon met water tot aan de markeringsstreep.
2. Druk de sifon stevig in de daarvoor bestemde opening  onder de ketel.
De sifon moet vastklikken.
3. Controleer of de sifon stevig vastzit in de ketel.

**Gevaar**

De sifon moet altijd voldoende met water gevuld zijn. Dit voorkomt dat er rookgassen in het vertrek komen.

6.7.3 Vullen van de installatie

Afb.51 Vullen van de installatie



1. Maak de ketel spanningsloos.
2. Draai alle radiatorkranen van de CV-installatie open voor het vullen.
3. Vul de CV-installatie met schoon leidingwater.

**Toelichting**

Geadviseerde waterdruk tussen 1,5 en 2 bar.

4. Controleer de waterzijdige aansluitingen op dichtheid.
5. Zet de ketel onder spanning.

**Toelichting**

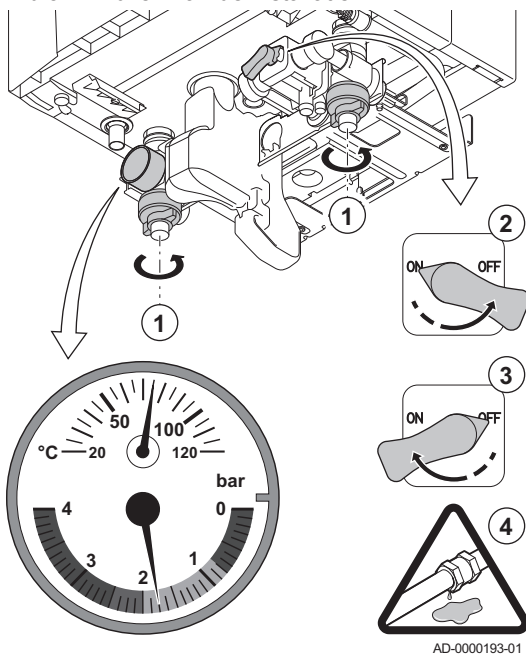
De ketel doorloopt na inschakelen van de spanning altijd een automatisch ontluuchtingsprogramma van ca. 4 minuten (Tijdens het vullen kan er lucht ontsnappen via de automatische ontluucher). Indien nodig: vul de CV-installatie bij.

**Waarschuwing**

Voorkom bij het ontluuchten dat er water in of op de mantel en elektrische delen van de ketel komt.

6.7.4 Vullen van de installatie met bijvulinrichting (indien aanwezig)

Afb.52 Vullen van de installatie

**Toelichting**

- Draai alle radiatorkranen van de CV-installatie open voor het vullen.
- Zorg dat de ketel spanningsloos is.

1. Open de CV-afsluiters onder de ketel.
2. Open de kraan van de bijvulinrichting. Tijdens het vullen kan er lucht ontsnappen via de automatische ontluucher.
3. Sluit de kraan van de bijvulinrichting wanneer de manometer een druk tussen 1,5 en 2 bar aangeeft.
4. Controleer de waterzijdige aansluitingen op dichtheid.
5. Nadat de installatie gevuld is, neemt u de ketel weer in bedrijf.

**Toelichting**

De ketel doorloopt na het inschakelen van de spanning altijd een automatisch ontluuchtingsprogramma van circa 4 minuten. Indien nodig: vul de CV-installatie bij.

**Waarschuwing**

Voorkom bij het ontluuchten dat er water in of op de mantel en elektrische delen van de ketel komt.

7 Inbedrijfstelling

7.1 Algemeen

Volg de stappen uit de volgende paragrafen voor de inbedrijfstelling van de ketel.

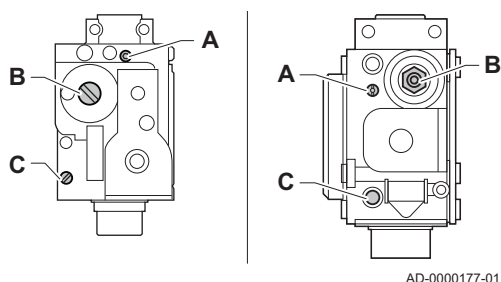


Waarschuwing

Stel de ketel niet in bedrijf als de aangeboden gassoort niet overeenkomt met de toegestane gassoorten.

7.2 Gascircuit

Afb.53 Gasblok meetpunten



Waarschuwing

Zorg dat de ketel spanningsloos is.

1. Open de hoofdgaskraan.
2. Open de gaskraan van de ketel.
3. Controleer de gasvoordruk op het meetpunt **C** van het gasblok. De gasdruk moet voldoen aan de vermelde druk op de typeplaat.



Waarschuwing

Voor toegestane gasdrukken, zie Toestelcategorieën, pagina 10.



Toelichting

De ketel wordt geleverd met twee typen gasblokken. Zie tekening voor de positie van het meetpunt **C** voor de gasvoordruk.

4. Ontlucht de gastoevoerleiding door het meetpunt **C** op het gasblok los te schroeven.
5. Schroef het meetpunt weer dicht wanneer de leiding voldoende ont-lucht is.
6. Controleer alle aansluitingen op gasdichtheid. De testdruk mag maximaal 60 mbar zijn.

7.3 Hydraulisch circuit

1. Controleer de waterdruk van de CV-installatie die op de manometer staat aangegeven. Indien nodig: vul de CV-installatie bij.
2. Controleer de sifon, deze moet tot aan de markeringsstreep gevuld zijn met schoon water.
3. Controleer de waterzijdige aansluitingen op dichtheid.

7.4 Elektrische aansluitingen

1. Controleer de elektrische aansluitingen.

7.5 Inbedrijfstellingsprocedure



Waarschuwing

- De eerste inbedrijfstelling moet worden uitgevoerd door een erkend installateur.
- Bij gebruik van een ander type gas, bijv. propaan, moet het gasblok aangepast worden voordat de ketel aangezet wordt.



Zie

Aanpassing aan een ander type gas, pagina 44




Toelichting

Wanneer de ketel voor het eerst wordt gestookt, kan de ketel gedurende korte tijd enige geur afgeven.

1. Open de hoofdgaskraan.
2. Open de gaskraan van de ketel.
3. Steek de stekker van de ketel in een geaard stopcontact.
4. Stel de onderdelen (thermostaten, regeling) zodanig in dat er warmte wordt gevraagd.
5. De ketel begint een automatische ontluchtingscyclus van circa 4 minuten. Dit herhaalt zich iedere keer als de voedingsspanning onderbroken is geweest. Tijdens de ontluchtingscyclus lichten beide drukknoppen op het bedieningspaneel groen op.

**Toelichting**

Na het ontluchtingsprogramma warmt de ketel met een aangesloten boilersensor en ingeschakelde legionellabeveiliging, meteen het boilerwater op.

De actuele bedrijfssituatie van de ketel wordt met de statussignalering op het bedieningspaneel weergegeven. De statussignalering van de -toets kan in verschillende kleuren met verschillende frequenties knipperen. De betekenis van deze signaleringen is te vinden op de met de ketel meegeleverde Gebruikersinstructiekaart.

**Zie**

Gebruikersinstructiekaart, pagina 77

Fout tijdens opstartprocedure:

Beide toetsen op het bedieningspaneel zijn uit:

- Controleer de netspanning.
- Controleer de hoofdzekeringen.
- Controleer de verbindingkabel met de aansluitbox.
- Controleer zekeringen op de besturingsautomaat: (F1 = 1,6 AT 230VAC).
- Controleer de aansluiting van het netsnoer op de connector **MAINS** van de besturingsautomaat.

In geval van een storing knippert de statussignalering van de -toets met een rode kleur. Druk 5 seconden op de **RESET**-toets om de ketel opnieuw op te starten.

**Zie**

Storingscodes, pagina 65

**Toelichting**

In de ECO-stand gaat de ketel na CV-bedrijf niet branden voor het verwarmen van tapwater.

7.6 Gasinstellingen

7.6.1 Aanpassing aan een ander type gas

**Waarschuwing**

Alleen een erkend installateur mag de volgende handelingen uitvoeren.

De fabrieksinstelling van de ketel is voor werking op de aardgasgroep G25 (L-gas).

**Toelichting**

Indien de ketel wordt aangepast voor bijvoorbeeld:

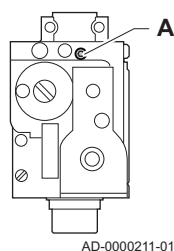
- G20 (H-gas)
- G31 (Propaan)

Dan moet dit vermeld worden op de meegeleverde sticker: Dit CV-toestel is ingesteld voor ...

Deze sticker moet bovenop de ketel naast de typeplaat geplakt worden.

Voer voor werking met een andere gassoort de volgende handelingen uit:

Afb.54 Gasblok 1

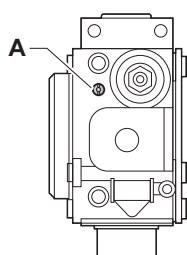


AD-0000211-01

Tab.22 Propana-instelling gasblok 1

Tzerra M	Handeling
24c Plus 28c Plus	Gasblok 1 <ul style="list-style-type: none"> • Draai de afstelschroef A met de wijzers van de klok mee tot aan de aanslag. • Draai de afstelschroef A 4 ½ slagen tegen de wijzers van de klok in.
39c Plus	Gasblok 1 <ul style="list-style-type: none"> • Draai de afstelschroef A met de wijzers van de klok mee tot aan de aanslag. • Draai de afstelschroef A 5 ¼ slagen tegen de wijzers van de klok in.

Afb.55 Gasblok 2



AD-0000212-01

Tab.23 Propana-instelling gasblok 2

Tzerra M	Handeling
24c Plus 28c Plus	Gasblok 2 <ul style="list-style-type: none"> • Draai de afstelschroef A met de wijzers van de klok mee tot aan de aanslag. • Draai de afstelschroef A 3 ½ slagen tegen de wijzers van de klok in.
39c Plus	Gasblok 2 <ul style="list-style-type: none"> • Draai de afstelschroef A met de wijzers van de klok mee tot aan de aanslag. • Draai de afstelschroef A 4 slagen tegen de wijzers van de klok in.

1. Stel de volumestroom van de ventilator af zoals aangegeven in de parameterlijst (indien nodig). De volumestroom kan met een parameterinstelling gewijzigd worden.

**Zie**

Beschrijving van de parameters, pagina 51

2. Stel het gasdebiet grof af met behulp van de afstelschroef **A** op het gasblok.

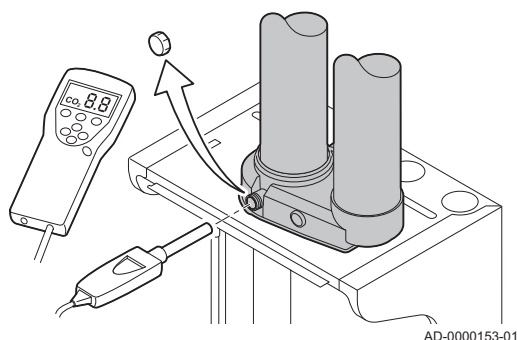
**Toelichting**De ketel wordt geleverd met twee typen gasblokken. Zie tekening voor de positie van de afstelschroef **A** voor vollast.

3. Stel dan het gasdebiet nauwkeurig af.

**Zie**

Controle en instelling van de verbranding, pagina 45

Afb.56 Rookgasmeetpunt



AD-0000153-01

7.6.2 Controle en instelling van de verbranding

1. Schroef de dop van het rookgasmeetpunt los.
2. Steek de meetsensor van de rookgasanalysator in de meetopening.

**Waarschuwing**

Dicht de opening rond de meetsensor tijdens de meting goed af.

**Toelichting**De rookgasanalysator moet een minimale nauwkeurigheid hebben van $\pm 0,25\%$ O₂.

3. Meet het percentage O₂ in de rookgassen. Voer een meting uit bij vollast en laaglast.

**Toelichting**

Metingen moeten gedaan worden zonder frontmantel.

■ Controle-/instelwaarden O₂ bij vollast

1. Druk ongeveer 3 seconden op de toets .
De statussignalering van de -toets is oranje en knippert steeds kort groen: laaglast is ingesteld.
2. Druk nogmaals 2 keer op de toets .
De statussignalering van de -toets is oranje en gaat steeds 2 keer kort uit: vollast is ingesteld.

Toelichting

De vollaststand kan alleen bereikt worden via de laaglaststand.

3. Meet het percentage O₂ in de rookgassen.
4. Vergelijk de gemeten waarde met de controlewaarden in de tabel.

Tab.24 Controle-/instelwaarden O₂ bij vollast voor G25 (L-gas)

Waarden bij vollast voor G25 (L-gas)	O ₂ (%)
Tzerra M 24c Plus	3.5 – 4.0 ⁽¹⁾
Tzerra M 28c Plus	3.5 – 4.0 ⁽¹⁾
Tzerra M 39c Plus	3.5 – 4.0 ⁽¹⁾
(1) Nominale waarde	

Tab.25 Controle-/instelwaarden O₂ bij vollast voor G20 (H-gas)

Waarden bij vollast voor G20 (H-gas)	O ₂ (%)
Tzerra M 24c Plus	3.8 – 4.3 ⁽²⁾
Tzerra M 28c Plus	3.8 – 4.3 ⁽¹⁾
Tzerra M 39c Plus	3.8 – 4.3 ⁽²⁾
(1) Nominale waarde	

Tab.26 Controle-/instelwaarden O₂ bij vollast voor G25.3 (K-gas)

Waarden bij vollast voor G25.3 (K-gas)	O ₂ (%)
Tzerra M 24c Plus	3.6 – 4.1 ⁽³⁾
Tzerra M 28c Plus	3.6 – 4.1 ⁽¹⁾
Tzerra M 39c Plus	3.6 – 4.1 ⁽³⁾
(1) Nominale waarde	

Tab.27 Controle-/instelwaarden O₂ bij vollast voor G31 (Propana)

Waarden bij vollast voor G31 (Propana)	O ₂ (%)
Tzerra M 24c Plus	4.7 – 5.2 ⁽⁴⁾
Tzerra M 28c Plus	4.7 – 5.2 ⁽¹⁾
Tzerra M 39c Plus	4.7 – 5.2 ⁽⁴⁾
(1) Nominale waarde	

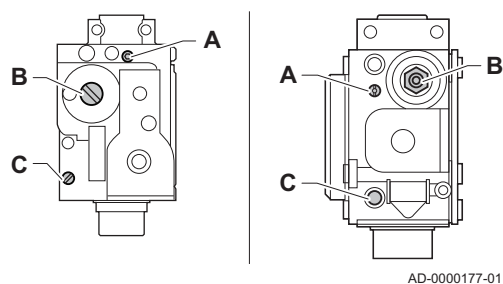


Opgelet

De O₂ waarden bij vollast moeten lager zijn dan de O₂ waarden bij laaglast.

5. Valt de gemeten waarde buiten de gegeven waarden in de tabel, corrigeer dan de gas/luchtverhouding.

Afb.57 Gasblokken



6. Stel met behulp van afstelschroef **A** het percentage O_2 van de toegepaste gassoort in op de nominale waarde. Maar in ieder geval binnen de hoogste en laagste instelgrens.

i **Toelichting**
De ketel wordt geleverd met twee typen gasblokken. Zie tekening voor de positie van de afstelschroef **A** voor vollast.

i **Toelichting**

- Als het percentage O_2 te laag is, draai de schroef **A** dan met de klok mee voor een hoger percentage.
- Als het percentage O_2 te hoog is, draai de schroef **A** dan tegen de klok in voor een lager percentage.

■ Controle-/instelwaarden O_2 bij laaglast

1. Druk ongeveer 3 seconden op de toets . De statussignalering van de -toets is oranje en knippert steeds kort groen: laaglast is ingesteld.
2. Meet het percentage O_2 in de rookgassen.
3. Vergelijk de gemeten waarde met de controlewaarden in de tabel.

Tab.28 Controle-/instelwaarden O_2 bij laaglast voor G25 (L-gas)

Waarden bij laaglast voor G25 (L-gas)	O_2 (%)
Tzerra M 24c Plus	4.7 ⁽¹⁾ – 5.2
Tzerra M 28c Plus	4.7 ⁽¹⁾ – 5.2
Tzerra M 39c Plus	4.7 ⁽¹⁾ – 5.2
(1) Nominale waarde	

Tab.29 Controle-/instelwaarden O_2 bij laaglast voor G20 (H-gas)

Waarden bij laaglast voor G20 (H-gas)	O_2 (%)
Tzerra M 24c Plus	5.0 ⁽²⁾ – 5.5
Tzerra M 28c Plus	5.0 ⁽¹⁾ – 5.5
Tzerra M 39c Plus	5.0 ⁽²⁾ – 5.5
(1) Nominale waarde	

Tab.30 Controle-/instelwaarden O_2 bij laaglast voor G25.3 (K-gas)

Waarden bij laaglast voor G25.3 (K-gas)	O_2 (%)
Tzerra M 24c Plus	4.8 ⁽³⁾ – 5.3
Tzerra M 28c Plus	4.8 ⁽¹⁾ – 5.3
Tzerra M 39c Plus	4.8 ⁽³⁾ – 5.3
(1) Nominale waarde	

Tab.31 Controle-/instelwaarden O_2 bij laaglast voor G31 (Propana)

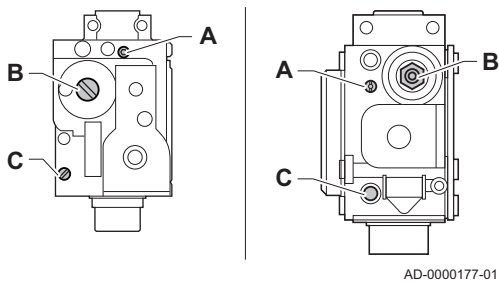
Waarden bij laaglast voor G31 (Propana)	O_2 (%)
Tzerra M 24c Plus	5.8 ⁽⁴⁾ – 6.3
Tzerra M 28c Plus	5.8 ⁽¹⁾ – 6.3
Tzerra M 39c Plus	5.8 ⁽⁴⁾ – 6.3
(1) Nominale waarde	



Opgelet

De O_2 waarden bij laaglast moeten hoger zijn dan de O_2 waarden bij vollast.

Afb.58 Gasblokken



4. Valt de gemeten waarde buiten de gegeven waarden in de tabel, corrigeer dan de gas/luchtverhouding.
5. Stel met behulp van afstelschroef **B** het percentage O_2 van de toegepaste gassoort in op de nominale waarde. Maar in ieder geval binnen de hoogste en laagste instelgrens.

**Toelichting**

De ketel wordt geleverd met twee typen gasblokken. Zie tekening voor de positie van de afstelschroef **B** voor laaglast.

**Toelichting**

- Als het percentage O_2 te hoog is, draai de schroef **B** dan met de klok mee voor een lager percentage.
- Als het percentage O_2 te laag is, draai de schroef **B** dan tegen de klok in voor een hoger percentage.

6. Druk kort op de toets **RESET** om de ketel in de normale bedrijfstoestand terug te brengen.

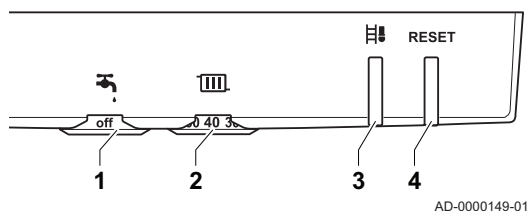
7.7 Afsluitende instructies

1. Verwijder de meetapparatuur.
2. Draai de dop op het rookgasmeetpunt.
3. Plaats de frontmantel terug.
4. Warm de CV-installatie op tot ongeveer 70°C.
5. Haal de stekker van de ketel uit het stopcontact.
6. Ontlucht de CV-installatie na circa 10 minuten.
7. Steek de stekker weer in het stopcontact.
8. Controleer de waterdruk. Indien nodig: vul de CV-installatie bij.
9. Vul op het typeplaatje de gebruikte gassoort in.
10. Instrueer de gebruiker over de werking van de installatie, ketel en regelaar.
11. Informeer de gebruiker over het uit te voeren onderhoud.
12. Schuif de meegeleverde Gebruikersinstructiekaart in de geleiders op de onderkant van de aansluitbox.
13. Overhandig alle handleidingen aan de gebruiker
14. Vul samen met de eindgebruiker de meegeleverde Garantiekaart in.

8 Werking

8.1 Gebruik van het bedieningspaneel

Afb.59 Bedieningspaneel





- 1 SWW-temperatuurdraaiknop
- 2 CV-water temperatuurdraaiknop
- 3 Schoorsteenvegertoets  en statussignalering
- 4 **RESET**-toets en aan/uit signalering

Het bedieningspaneel van de aansluitbox heeft 2 drukknoppen met signalering. De signalering geeft informatie over de bedrijfssituatie van de ketel. De **RESET**-toets licht groen op als de ketel op het lichtnet is aangesloten. De statussignalering van de -toets kan in verschillende kleuren met verschillende frequenties knipperen. De betekenis van deze signaleringen is te vinden op de met de ketel meegeleverde Gebruikersinstructiekaart.




Toelichting

De Gebruikersinstructiekaart moet na installatie of gebruik onder de aansluitbox geschoven worden.

Het bedieningspaneel van de aansluitbox heeft ook 2 draaiknoppen. De -draaiknop kan gebruikt worden om de temperatuur van het sanitair warm water in te stellen. De -draaiknop kan gebruikt worden om de maximale aanvoertemperatuur van het CV-water in te stellen. Door de draaiknop op de stand **off** te zetten, kan de CV- of SWW-functie uitgezet worden.



Toelichting

Het wijzigen van de ketelinstellingen en het uitlezen van informatie over de status van de ketel, blokkerings- en storingscodes en de aankomende servicebeurt kan in het informatiemenu  van de ketel met behulp van:

- Recom service software
- Een daarvoor geschikte regelaar
- Servicetool




Voor meer informatie, zie

Gebruikersinstructiekaart, pagina 77

8.2 Opstarten

Ga voor het opstarten van de ketel als volgt te werk:

1. Open de gaskraan van de ketel.
2. Steek de stekker van de ketel in het stopcontact.
3. De ketel begint een automatische ontluchtingscyclus van circa 4 minuten. Tijdens de ontluchtingscyclus lichten beide drukknoppen op het bedieningspaneel groen op.
4. Controleer de waterdruk van de CV-installatie die op de manometer staat aangegeven. Indien nodig: vul de CV-installatie bij.

De actuele bedrijfssituatie van de ketel wordt met de statussignalering op het bedieningspaneel weergegeven. De statussignalering van de -toets kan in verschillende kleuren met verschillende frequenties knipperen. De betekenis van deze signaleringen is te vinden op de met de ketel meegeleverde Gebruikersinstructiekaart.



Voor meer informatie, zie

Gebruikersinstructiekaart, pagina 77

8.3 Uitschakelen

Indien de CV-installatie lange tijd niet gebruikt wordt, wordt het aanbevolen de ketel spanningsloos te maken.

1. Haal de stekker van de ketel uit het stopcontact.
2. Sluit de gasaanvoer af.
3. Houd de ruimte vorstvrij.

8.4 Vorstbeveiliging



Opgelet

- Tap de ketel en de CV-installatie af, als u voor langere tijd geen gebruik maakt van de woning of het gebouw en er kans is op vorst.
- De vorstbeveiliging werkt niet als de ketel buiten bedrijf is.
- De ingebouwde ketelbeveiliging werkt alleen voor de ketel en niet voor de installatie en radiatoren.
- Open de kranen van alle op de installatie aangesloten radiatoren.

Zet de temperatuurregeling laag, bijvoorbeeld op 10°C.

Als het CV-water in de ketel te ver in temperatuur daalt, treedt de ingebouwde ketelbeveiliging in werking. Deze werkt als volgt:

- Bij een watertemperatuur lager dan 7°C start de verwarmingspomp.
- Bij een watertemperatuur lager dan 4°C start de ketel.
- Bij een watertemperatuur hoger dan 10°C slaat de ketel af en draait de circulatiepomp kort na.

Om bevriezing van de installatie en radiatoren in vorstgevoelige ruimten (bijvoorbeeld een garage) te voorkomen, kan er op de ketel een vorstthermostaat of, indien mogelijk, een buitensensor worden aangesloten.



Voor meer informatie, zie

Vorstbeveiliging in combinatie met aan/uit thermostaat, pagina 38

Vorstbeveiliging in combinatie met een buitensensor, pagina 39

9 Instellingen

9.1 Beschrijving van de parameters

Tab.32 Fabrieksinstelling

Parameter	Beschrijving	Instelbereik	24c Plus	28c Plus	39c Plus
P1	Aanvoertemperatuur: T _{SET}	20 tot 90 °C	80	80	80
P2	Temperatuur SWW: T _{SET}	40 tot 65 °C	60	60	60
P3	Ketelregeling / SWW	0 = CV uit / SWW uit 1 = CV aan / SWW aan 2 = CV aan / SWW uit 3 = CV uit / SWW aan	1	1	1
P4	ECO-stand	0 = Comfort 1 = ECO-stand 2 = Regelaar afhankelijk	2	2	2
P5	Pompadraaitijd	1 tot 98 minuten 99 minuten = continu	1	1	1
P17	Maximum volumestroom van de ventilator (CV)	G25 (L-gas)	39	39	60
P18	Maximum volumestroom van de ventilator (SWW)	G25 (L-gas)	47	56	78
P19	Minimum volumestroom van de ventilator (CV + SWW)	G25 (L-gas)	11	11	15
P20	Minimum volumestroom van de ventilator (offset)	G20 (H-gas)	80	80	60
P21	Startvolumestroom ⁽¹⁾	G25 (L-gas)	23	23	30
P23	Maximum aanvoertemperatuur systeem	20 tot 90 °C	90	90	90
P24	Tijdfactor gemiddelde aanvoerberekening	Niet wijzigen	35	35	35
P25	Instelpunt van de stooklijn (maximum buitentemperatuur)	0 tot 30 °C ⁽²⁾	20	20	20
P26	Instelpunt van de stooklijn (aanvoertemperatuur)	0 tot 90 °C ⁽²⁾	20	20	20
P27	Instelpunt van de stooklijn (minimum buitentemperatuur)	-30 tot 0 °C ⁽²⁾	-15	-15	-15
P28	Instelling van het toerental van de pomp (minimale pompsnelheid CV-bedrijf)	2 - 10 (x 10 %)	3	3	3
P29	Instelling van het toerental van de pomp (maximale pompsnelheid CV-bedrijf)	2 - 10 (x 10 %)	7	7	10
P30	Temperatuur vorstbeveiliging	-30 tot 0 °C	-10	-10	-10
P31	Legionellabeveiliging	0 = Uit 1 = Aan ⁽³⁾ 2 = Regelaar afhankelijk	1	1	1
P32	Setpuntverhoging boiler	0 tot 25 °C	20	20	20
P33	Inschakeltemperatuur SWW boilersensor	2 tot 15 °C	4	4	4
P34	Aansturing externe driewegklep	0 = Normaal 1 = Omgekeerd	0	0	0
P35	Keteltype	0 = Combi 1 = Solo	0	0	0

Parameter	Beschrijving	Instelbereik	24c Plus	28c Plus	39c Plus
P36	Functie blokkerende ingang	1 = Blokkering zonder vorstbeveiliging 2 = Blokkering met vorstbeveiliging 3 = Vergrendeling met vorstbeveiliging ⁽⁴⁾	1	1	1
P37	Minimum gasdrukschakelaar (GpS)	0 = Niet aangesloten 1 = Aangesloten	0	0	0
P38	Warmteterugwinunit (HRU)	0 = Niet aangesloten 1 = Aangesloten	0	0	0
P39	Rookgasklep looptijd	0 tot 255 seconden	0	0	0
P40	Functie storingsrelais	0 = Bedrijfsmelding 1 = Alarmmelding 2 = Externe driewegklep	2	2	2
P41	Service melding	Niet wijzigen	1	1	1
P42	Service bedrijfsuren	Niet wijzigen	175	175	175
P43	Service branduren	Niet wijzigen	30	30	30
P44	Ontluchtingscyclus	0 = Uit 1 = Standenpomp 2 = Modulerende pomp	2	2	2
(1) Niet wijzigen (2) Alleen met buitensensor (3) Na de inschakeling werkt de ketel één keer per week op 65 °C voor het SWW (4) Alleen pomp					

Tab.33 Aanpassing aan gassoort G20 (H-gas)

Parameter	Beschrijving	24c Plus	28c Plus	39c Plus
P17	Maximum volumestroom van de ventilator (CV)	39	39	60
P18	Maximum volumestroom van de ventilator (SWW)	47	56	78
P19	Minimum volumestroom van de ventilator (CV + SWW)	11	11	15
P20	Minimum volumestroom van de ventilator (offset)	80	80	60

Tab.34 Aanpassing aan gassoort G25.3 (K-gas)

Parameter	Beschrijving	24c Plus	28c Plus	39c Plus
P17	Maximum volumestroom van de ventilator (CV)	39	39	60
P18	Maximum volumestroom van de ventilator (SWW)	47	56	78
P19	Minimum volumestroom van de ventilator (CV + SWW)	11	11	15
P20	Minimum volumestroom van de ventilator (offset)	80	80	60

Tab.35 Aanpassing aan gassoort G31 (Propan)

Parameter	Beschrijving	24c Plus	28c Plus	39c Plus
P17	Maximum volumestroom van de ventilator (CV)	39	39	60
P18	Maximum volumestroom van de ventilator (SWW)	46	50	71
P19	Minimum volumestroom van de ventilator (CV + SWW)	14	14	20
P20	Minimum volumestroom van de ventilator (offset)	20	20	0

Tab.36 Aanpassing aan CLV-overdruk gassoort G20 (H-gas)

Parameter	Beschrijving	24c Plus	28c Plus	39c Plus
P19	Minimum volumestroom van de ventilator (CV + SWW)	15	15	18

Parameter	Beschrijving	24c Plus	28c Plus	39c Plus
P20	Minimum volumestroom van de ventilator (offset)	0	0	60

Tab.37 Aanpassing aan CLV-overdruk gassoort G25 (L-gas)

Parameter	Beschrijving	24c Plus	28c Plus	39c Plus
P19	Minimum volumestroom van de ventilator (CV + SWW)	15	15	18
P20	Minimum volumestroom van de ventilator (offset)	0	0	60

Tab.38 Aanpassing aan CLV-overdruk gassoort G25.3 (K-gas)

Parameter	Beschrijving	24c Plus	28c Plus	39c Plus
P19	Minimum volumestroom van de ventilator (CV + SWW)	15	15	18
P20	Minimum volumestroom van de ventilator (offset)	0	0	60

Tab.39 Aanpassing aan CLV-overdruk gassoort G31 (Propan)

Parameter	Beschrijving	24c Plus	28c Plus	39c Plus
P19	Minimum volumestroom van de ventilator (CV + SWW)	15	15	20
P20	Minimum volumestroom van de ventilator (offset)	0	0	0

9.2 Parameters wijzigen

De bedieningsautomaat van de ketel is ingesteld op de meest voorkomende CV-installaties. Met deze instellingen zal praktisch elke CV-installatie goed werken. De gebruiker of de installateur kan de parameters naar eigen wens optimaliseren.

De parameters P27 en P30 zijn ook in te stellen op een negatieve waarde. Met **Recom** is deze negatieve waarde wel direct uit te lezen of te wijzigen. Bij gebruik van de servicetool of een daarvoor geschikte regelaar wordt deze negatieve waarde niet getoond.

Gebruik de volgende formule om de negatieve gewenste waarde te lezen of te wijzigen: **Instelwaarde - 256 = Gewenste waarde**



Toelichting

Instelwaarde 0 = Gewenste waarde 0

Tab.40 Voorbeelden Instelwaarden

Gewenste waarde	0	- 1	- 5	- 10	- 15	- 20	- 25	- 30
Instelwaarde	0	255	251	246	241	236	231	226



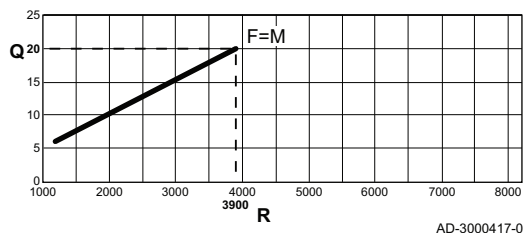
Opgelet

Wijziging van fabrieksinstellingen kan de werking van de ketel nadelig beïnvloeden.

9.2.1 Instelling van de maximale belasting voor CV-bedrijf

Zie grafieken voor de relatie tussen belasting en volumestroom bij aardgas. De volumestroom kan gewijzigd worden met behulp van parameter P17.

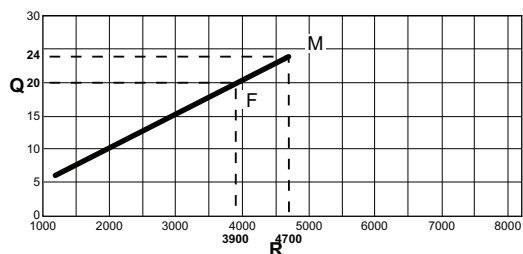
Afb.60 Belasting Tzerra M 24c Plus



AD-3000417-01

- M** Maximale belasting
- F** Fabrieksinstelling
- Q** Belasting (Hi) (kW)
- R** Volumestroom van de ventilator

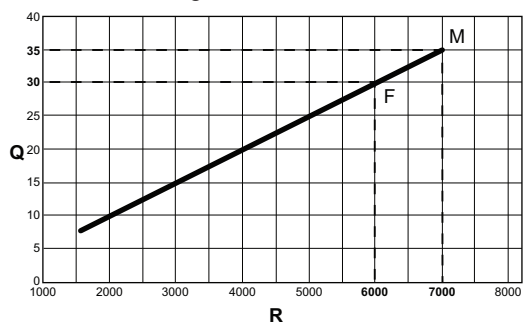
Afb.61 Belasting Tzerra M 28c Plus



AD-3000398-01

- M** Maximale belasting
- F** Fabrieksinstelling
- Q** Belasting (Hi) (kW)
- R** Volumestroom van de ventilator

Afb.62 Belasting Tzerra M 39c Plus








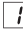

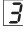
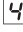


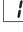

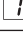
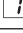
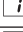
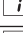
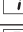
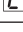
AD-3000397-01

- M** Maximale belasting
- F** Fabrieksinstelling
- Q** Belasting (Hi) (kW)
- R** Volumestroom van de ventilator

9.3 Status en Sub-status

Het informatiemenu  geeft de volgende Status en Sub-status nummers:

Tab.41 Status en Sub-status nummers

Status 		Substatus 	
	Rust		Rust
	Ketel start (warmtevraag)		Anti-pendel
			Driewegklep aansturen
			Start pomp
			Wacht op juiste temperatuur voor branderstart
	Brander start		Open rookgasklep / externe gasklep
			Verhogen toerental ventilator
			Voorventileren
			Wacht op releasesignaal
			Brander aan
			Voorontsteking
			Hoofdontsteking
			Vlamdetectie
			Tussenventileren

Status <input type="text" value="5E"/>		Substatus <input type="text" value="5U"/>	
<input type="text" value="3"/>	Branden op CV-bedrijf	<input type="text" value="30"/>	Temperatuurregeling
		<input type="text" value="31"/>	Begrensde temperatuurregeling (ΔT beveiliging)
		<input type="text" value="32"/>	Vermogensregeling
		<input type="text" value="33"/>	Bescherming temperatuurgradiënt niveau 1 (Terugmoduleren)
		<input type="text" value="34"/>	Bescherming temperatuurgradiënt niveau 2 (Laaglast)
		<input type="text" value="35"/>	Bescherming temperatuurgradiënt niveau 3 (Blokking)
		<input type="text" value="36"/>	Opmoduleren voor vlambeveiliging
		<input type="text" value="37"/>	Temperatuurstabilisatietijd
		<input type="text" value="38"/>	Koude start
<input type="text" value="4"/>	SWW-bedrijf actief	<input type="text" value="30"/>	Temperatuurregeling
		<input type="text" value="31"/>	Begrensde temperatuurregeling (ΔT beveiliging)
		<input type="text" value="32"/>	Vermogensregeling
		<input type="text" value="33"/>	Bescherming temperatuurgradiënt niveau 1 (Terugmoduleren)
		<input type="text" value="34"/>	Bescherming temperatuurgradiënt niveau 2 (Laaglast)
		<input type="text" value="35"/>	Bescherming temperatuurgradiënt niveau 3 (Blokking)
		<input type="text" value="36"/>	Opmoduleren voor vlambeveiliging
		<input type="text" value="37"/>	Temperatuurstabilisatietijd
		<input type="text" value="38"/>	Koude start
<input type="text" value="5"/>	Branderstop	<input type="text" value="40"/>	Brander uit
		<input type="text" value="41"/>	Naventileren
		<input type="text" value="42"/>	Sluit rookgasklep / externe gasklep
		<input type="text" value="43"/>	Recirculatiebeveiliging
		<input type="text" value="44"/>	Stop ventilator
<input type="text" value="6"/>	Ketelstop (einde warmtevraag)	<input type="text" value="60"/>	Pomp nadraaien
		<input type="text" value="61"/>	Pomp uit
		<input type="text" value="62"/>	Driewegklep aansturen
		<input type="text" value="63"/>	Start anti-pendel
<input type="text" value="8"/>	Regelstop	<input type="text" value="0"/>	Wacht op branderstart
		<input type="text" value="1"/>	Anti-pendel
<input type="text" value="9"/>	Blokking	<input type="text" value="XX"/>	Blokkeringscode <input type="text" value="XX"/>
<input type="text" value="17"/>	Ontluchten	<input type="text" value="0"/>	Rust
		<input type="text" value="2"/>	Driewegklep aansturen
		<input type="text" value="3"/>	Start pomp
		<input type="text" value="61"/>	Pomp uit
		<input type="text" value="62"/>	Driewegklep aansturen

10 Onderhoud

10.1 Algemeen


De ketel is onderhoudsarm. Desondanks dient de ketel periodiek geïnspecteerd en onderhouden te worden. Om het beste moment van service te bepalen, is de ketel uitgerust met een automatische servicemelding. Het moment dat deze servicemelding verschijnt, wordt door de besturingsauto-maat berekend. Afhankelijk van het gebruik van de ketel, verschijnt de eerste servicemelding uiterlijk 3 jaar na installatie van de ketel.



Opgelet

- Onderhoudswerkzaamheden moeten door een erkend installateur worden uitgevoerd.
- Vervang bij inspectie-of onderhoudswerkzaamheden altijd alle pakkingen van de gedemonteerde onderdelen.
- Vervang de defecte of versleten onderdelen door originele reserveonderdelen.

10.2 Servicemelding

Als het tijd is voor een servicebeurt, dan knippert de statussignalering van de -toets oranje. De betekenis van deze signaleringen is te vinden op de met de ketel meegeleverde Gebruikersinstructiekaart.



Zie

Gebruikersinstructiekaart, pagina 77

Gebruik de automatische servicemelding voor preventief onderhoud, om storingen tot een minimum te beperken. De servicemelding geeft aan welke serviceset gebruikt moet worden. In deze servicesets zitten alle onderdelen en pakkingen die nodig zijn voor de betreffende servicebeurt. Deze door Remeha samengestelde servicesets (A, B of C) zijn verkrijgbaar bij uw spareparts leverancier.



Toelichting

- Een servicemelding moet binnen 2 maanden opgevolgd zijn. Bel daarom uw installateur zo snel mogelijk.
- Indien op de ketel de iSense modulerende thermostaat is aangesloten, kan deze servicemelding tevens aan de iSense worden doorgegeven. Raadpleeg de handleiding van de thermostaat.



Opgelet

Reset de servicemelding bij elke servicebeurt.

10.3 De servicemelding resetten

Een servicemelding moet binnen 2 maanden door een erkende installateur worden ge-reset, nadat de aangegeven servicebeurt met gebruikmaking van de betreffende serviceset is uitgevoerd. Ga hiervoor als volgt te werk:

1. Haal de stekker van de ketel uit het stopcontact.
2. Wacht 20 seconden.
3. Druk de **RESET**-toets in en houd deze ingedrukt tijdens de volgende handelingen:
4. Steek de stekker weer in het stopcontact.
5. De statussignalering van de -toets gaat snel oranje knipperen.
6. Wanneer de statussignalering van de -toets groen of rood oplicht, hoeft de **RESET**-toets niet langer ingedrukt te blijven. Groen geeft aan dat de reset is geaccepteerd. Rood geeft aan dat de reset van de servicemelding niet is uitgevoerd en in dat geval moeten de handelingen 1 tot en met 6 herhaald worden.

10.4 Een nieuw service-interval starten

Bij een tussentijdse onderhoudsbeurt is het raadzaam om in het Service-menu van de ketel uit te lezen welke aanstaande servicebeurt zou moeten worden uitgevoerd. Maak gebruik van de aangegeven Remeha service-sets (A, B of C). Deze servicemelding moet met een reset-handeling worden voorkomen. Start de volgende service-interval. Ga hiervoor als volgt te werk:

1. Haal de stekker van de ketel uit het stopcontact.
2. Wacht 20 seconden.
3. Druk de **RESET**-toets in en houd deze ingedrukt tijdens de volgende handelingen:
4. Steek de stekker weer in het stopcontact.
5. De statussignalering van de **H**-toets gaat snel oranje knipperen.
6. Wanneer de statussignalering van de **H**-toets groen of rood oplicht, hoeft de **RESET**-toets niet langer ingedrukt te blijven. Groen geeft aan dat de reset is geaccepteerd. Rood geeft aan dat de reset van de servicemelding niet is uitgevoerd en in dat geval moeten de handelingen 1 tot en met 6 herhaald worden.

10.5 Standaard inspectie- en onderhoudswerkzaamheden

Verricht bij een onderhoudsbeurt altijd de hierna volgende standaard inspectie- en onderhoudswerkzaamheden.



Gevaar voor elektrische schok

Zorg dat de ketel spanningsloos is.

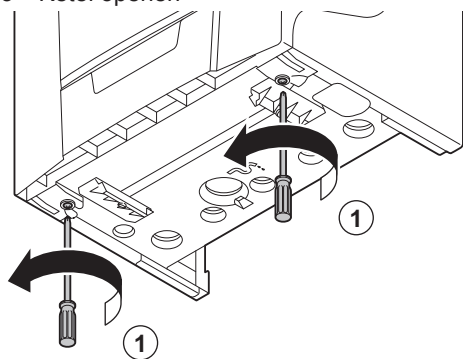


Opgelet

- Controleer of alle pakkingen goed geplaatst zijn (mooi vlak in de daarvoor bestemde groef betekent gasdicht).
- Tijdens de inspectie- en onderhoudswerkzaamheden mag water (druppels, spatten) nooit in contact komen met de elektrische onderdelen.

10.5.1 Ketel openen

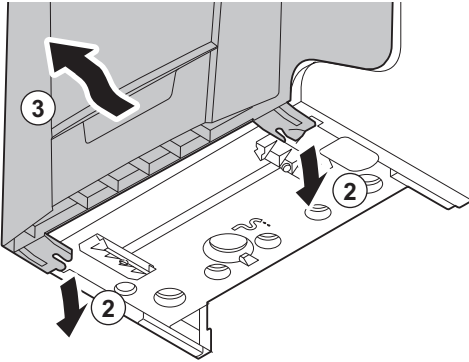
Afb.63 Ketel openen



AD-0000174-01

1. Draai de 2 schroeven aan de onderzijde van de frontmantel los.

Afb.64 Frontmantel verwijderen



AD-0000178-01

2. Verwijder de frontmantel.

10.5.2 Controle van de waterdruk

1. Controleer de waterdruk.
De waterdruk moet minimaal 0,8 bar zijn.
2. Als de waterdruk lager is dan 0,8 bar: vul de CV-installatie bij.



Voor meer informatie, zie

Vullen van de installatie, pagina 42

Vullen van de installatie met bijvulinrichting (indien aanwezig), pagina 42

10.5.3 Controle van het expansievat

1. Controleer het expansievat en vervang deze indien nodig.

10.5.4 Controle van de ionisatiestroom

1. Controleer de ionisatiestroom in vollast en laaglast.
De waarde is na 1 minuut stabiel.
2. Reinig of vervang de ionisatie- en ontstekingselektrode, wanneer de waarde lager is dan 3 µA.



Voor meer informatie, zie

Vervanging van de ionisatie-/ontstekingselektrode, pagina 61

10.5.5 Controle van de tapcapaciteit

1. Controleer de tapcapaciteit.
2. Is de tapcapaciteit merkbaar minder (temperatuur is onvoldoende en/of het debiet is minder dan 6,2 l/min), reinig dan de platenwarmtewisselaar (ww-zijdig) en de tapwatercartridge.



Voor meer informatie, zie

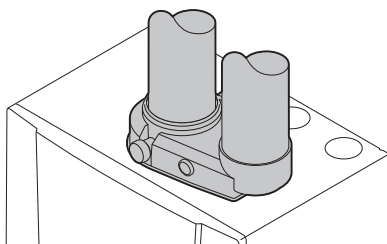
Reiniging van de platenwarmtewisselaar, pagina 62

Reiniging van de tapwatercartridge, pagina 63

10.5.6 Controle van de rookgasafvoer-/luchttoevoeraansluitingen

1. Controleer de aansluiting van de rookgasafvoer en de luchttoevoer op conditie en dichtheid.

Afb.65 Controle rookgasafvoer en luchttoevoer



AD-0000179-01

10.5.7 Controle van de verbranding

De verbrandingstechnische controle gebeurt door meting van het O₂-percentage in het rookgasafvoerkanaal.

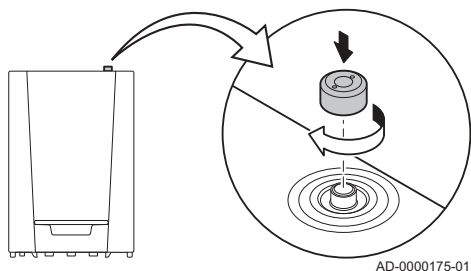


Voor meer informatie, zie

Controle en instelling van de verbranding, pagina 45

10.5.8 Controle van de automatische ontlufter

Afb.66 Controle van de automatische ontlufter



AD-0000175-01

1. Controleer de werking van de automatische ontlufter. Deze is zichtbaar rechts bovenop de ketel. De ontlufter kan afgesloten worden met de dop die zich naast de ontlufter bevindt.
2. Vervang, bij lekkage, de ontlufter.

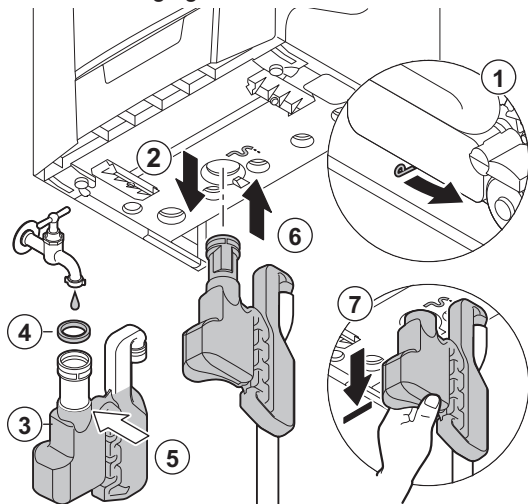
10.5.9 Reiniging van de sifon



Toelichting

Verwijder eerst de frontmantel van de ketel om de sifon te kunnen losmaken.

Afb.67 Reiniging van de sifon



AD-0000190-01

1. Beweeg de hendel onder het hydroblok naar rechts om de sifon los te maken.
2. Verwijder de sifon.
3. Reinig de sifon.
4. Vervang de afdichtring van de sifon.
5. Vul de sifon met water tot aan de markeringsstreep.
6. Druk de sifon stevig in de daarvoor bestemde opening onder de ketel. De sifon moet vastklikken.
7. Controleer of de sifon stevig vastzit in de ketel.

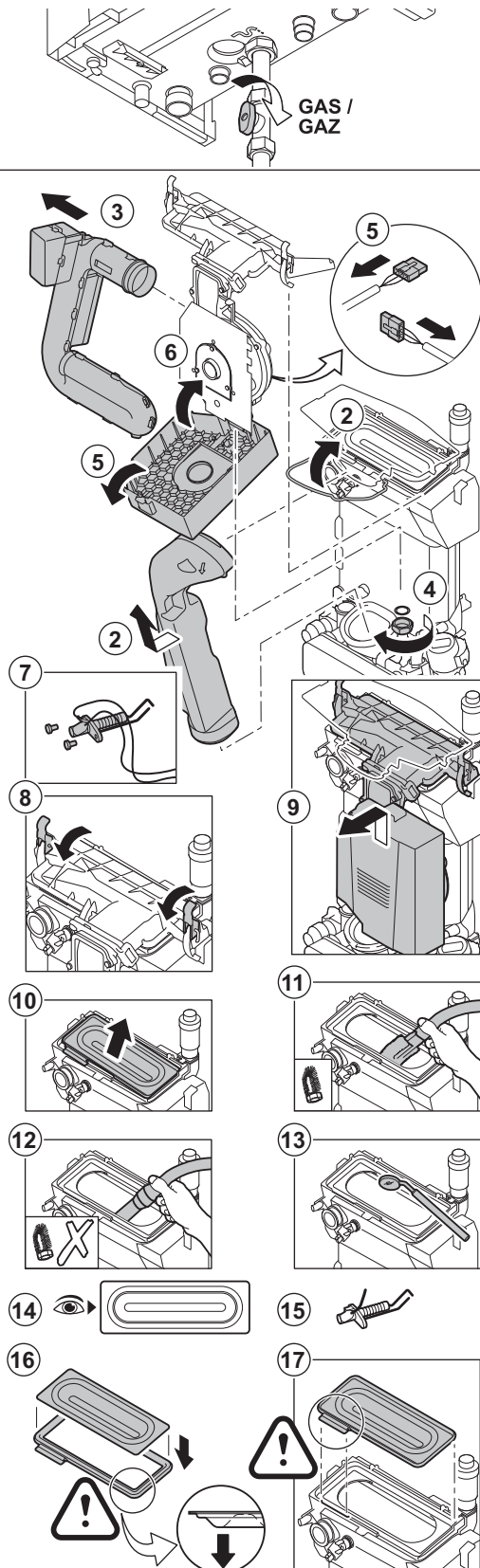


Gevaar

De sifon moet altijd voldoende gevuld zijn met water. Dit voorkomt dat er rookgassen in het vertrek komen.

10.5.1 Controle van de brander en schoonmaken van de warmte- wisselaar

Afb.68 Controle brander en schoonmaken
warmtewisselaar



AD-0000164-01

1. Zorg dat de ketel spanningsloos is. Sluit de gaskraan van de ketel. Verwijder de frontmantel.
2. Maak de beugel van de rookgasafvoerpijp los. Verwijder de rookgasafvoerpijp.
3. Haal de luchtinlaatpijp van de venturi.
4. Draai de wartel van het gasblok los.
5. Open de beschermkap van de ventilator aan de bovenkant en verwijder alle stekkers van de print.
6. Sluit de beschermkap van de ventilator.
7. Demonteer de ontstekingselektrode.
8. Klik de 2 borgclips, waarmee de gas-/luchteenheid op de warmtewisselaar gemonteerd zit, los.
9. Verwijder de gas-/luchteenheid door de gas-/luchteenheid eerst naar boven en daarna naar voren te bewegen.
10. Til de brander inclusief de pakking uit de warmtewisselaar.
11. Zuig met een stofzuiger het bovenste deel van de warmtewisselaar (vuurhaard) schoon, met behulp van het speciale opzetstuk (accessoire).
12. Zuig grondig na, zonder het bovenste borsteltje van het opzetstuk.
13. Controleer (b.v. met behulp van een spiegel) of er nog zichtbare verontreiniging is achtergebleven. Zo ja, zuig dit weg.
14. Onderhoud van de brander is niet nodig, deze is zelfreinigend. Controleer of het branderdek van de gedemonteerde brander vrij is van scheurtjes en/of beschadigingen. Zo niet, vervang dan de brander.
15. Monteer de ontstekingselektrode.
16. Ga voor het monteren in de omgekeerde volgorde te werk.



Opgelet

- Denk aan het terugplaatsen van de stekkers op de print van de gas-/luchteenheid.
 - Controleer of de pakking tussen de mengbocht en de warmtewisselaar juist is geplaatst (mooi vlak in de daarvoor bestemde groef betekent gasdicht).
17. Open de gastoevoer en steek de stekker weer in het stopcontact.

10.6 Specifieke onderhoudswerkzaamheden

Verricht de specifieke onderhoudswerkzaamheden als dat na de standaard inspectie- en onderhoudswerkzaamheden nodig blijkt te zijn. Ga voor de specifieke onderhoudswerkzaamheden als volgt te werk:

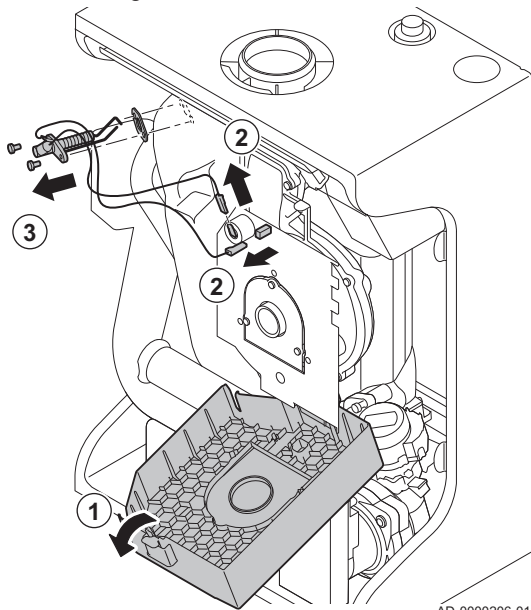
10.6.1 Vervanging van de ionisatie-/ontstekingselektrode

De ionisatie- /ontstekingselektrode moet vervangen worden indien:

- De ionisatiestroom $< 3 \mu\text{A}$ is.
- De elektrode beschadigd of versleten is.
- De elektrode in de serviceset zit.

1. Open de beschermkap van de ventilator aan de bovenkant.
2. Verwijder de stekkers van de elektrode van de print.
3. Draai de 2 schroeven van de elektrode los. Verwijder het geheel.
4. Monteer de nieuwe ionisatie-/ontstekingselektrode.
5. Ga voor het monteren in de omgekeerde volgorde te werk.

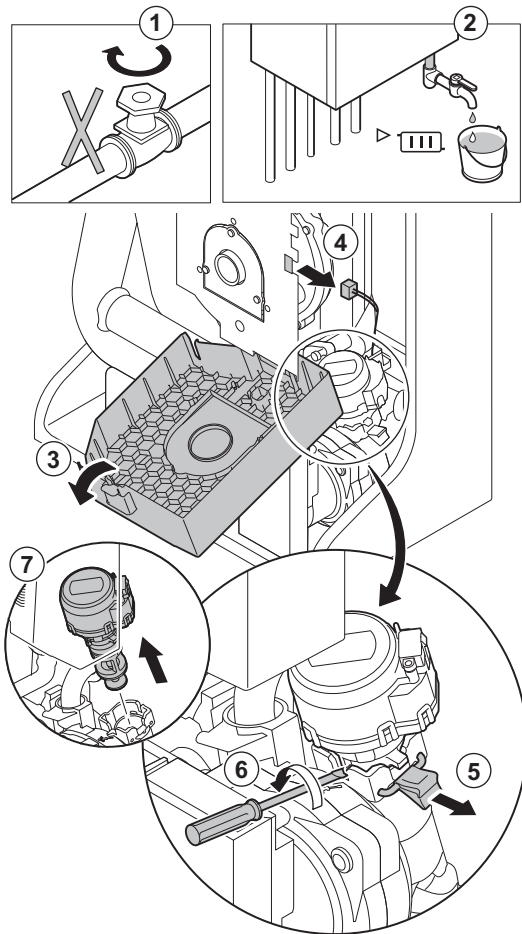
Afb.69 Vervanging van de ionisatie-/ontstekingselektrode



AD-0000206-01

10.6.2 Vervanging van de driewegklep

Afb.70 Vervangen driewegklep



AD-0000203-01

Als vervanging van de driewegklep noodzakelijk blijkt, ga dan als volgt te werk:

1. Sluit de watertoevoer af.
2. Tap de ketel af.
3. Open de beschermkap van de ventilator aan de bovenkant.
4. Maak de kabel van de driewegklep los van de besturingsautomaat.
5. Klik de borgclip los waarmee de driewegklep vastzit.
6. Demonteer de driewegklep door met een schroevendraaier een ronddraaiende beweging te maken.
7. Verwijder de driewegklep.
8. Ga voor het monteren in de omgekeerde volgorde te werk.



Opgelet

Let hierbij op de positie-nokken van de driewegklep.

10.6.3 Reiniging van de platenwarmtewisselaar

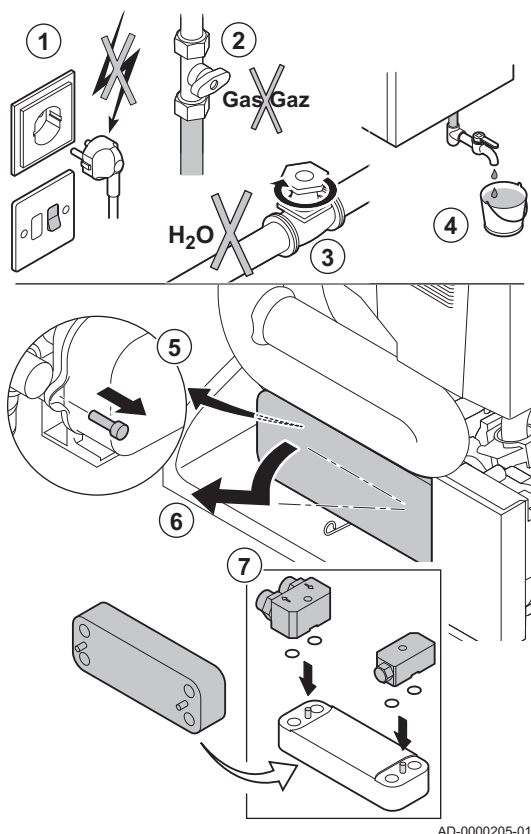
Afhankelijk van de koudwaterkwaliteit en de bedrijfswijze, kan er zich in de platenwarmtewisselaar kalk afzetten. Normaal gesproken volstaat een periodieke inspectie en eventuele reiniging.

Factoren die dit interval kunnen beïnvloeden zijn:

- Hardheid van het water
- Samenstelling van de kalk
- Aantal bedrijfsuren van de ketel
- Tapgedrag
- Ingestelde tapwatertemperatuur

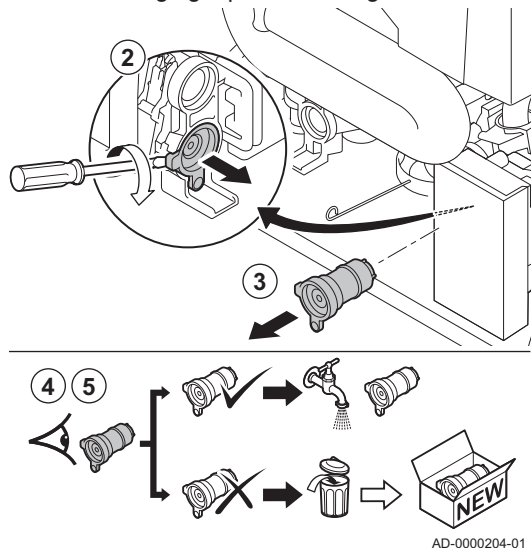
Als reiniging van de platenwarmtewisselaar noodzakelijk blijkt, ga dan als volgt te werk:

Afb.71 Reiniging platenwarmtewisselaar



1. Zorg dat de ketel spanningsloos is.
2. Sluit de gaskraan van de ketel.
3. Sluit de watertoevoer af.
4. Tap de ketel af.
5. Draai de schroef aan de linkerkant van de warmtewisselaar los.
6. Verwijder de platenwarmtewisselaar door de linkerkant naar voren te bewegen en de rechterkant uit de haak te kantelen.
7. Reinig de platenwarmtewisselaar met een ontkalkingsmiddel (bijvoorbeeld citroenzuur met een pH-waarde van ca. 3). Hiervoor is een speciaal reinigingsapparaat als accessoire beschikbaar. Spoel na de reiniging grondig na met leidingwater.

Afb.72 Reiniging tapwatercartridge



10.6.4 Reiniging van de tapwatercartridge

Als reiniging of vervanging van de tapwatercartridge noodzakelijk blijkt, ga dan als volgt te werk:

1. Demonteer de platenwarmtewisselaar.
2. Demonteer de tapwatercartridge door met een schroevendraaier een ronddraaiende beweging te maken.
3. Verwijder de tapwatercartridge.
4. Spoel de tapwatercartridge af met leidingwater en reinig eventueel met een kalkoplosmiddel (bijvoorbeeld citroenzuur met een pH van ca. 3). Spoel na de reiniging grondig na met leidingwater.
5. Vervang de tapwatercartridge indien deze defect is of indien deze in de serviceset zit.
6. Bouw alle onderdelen weer in.

10.6.5 Opnieuw monteren van de ketel

1. Monteer alle losgenomen delen in omgekeerde volgorde.



Opgelet

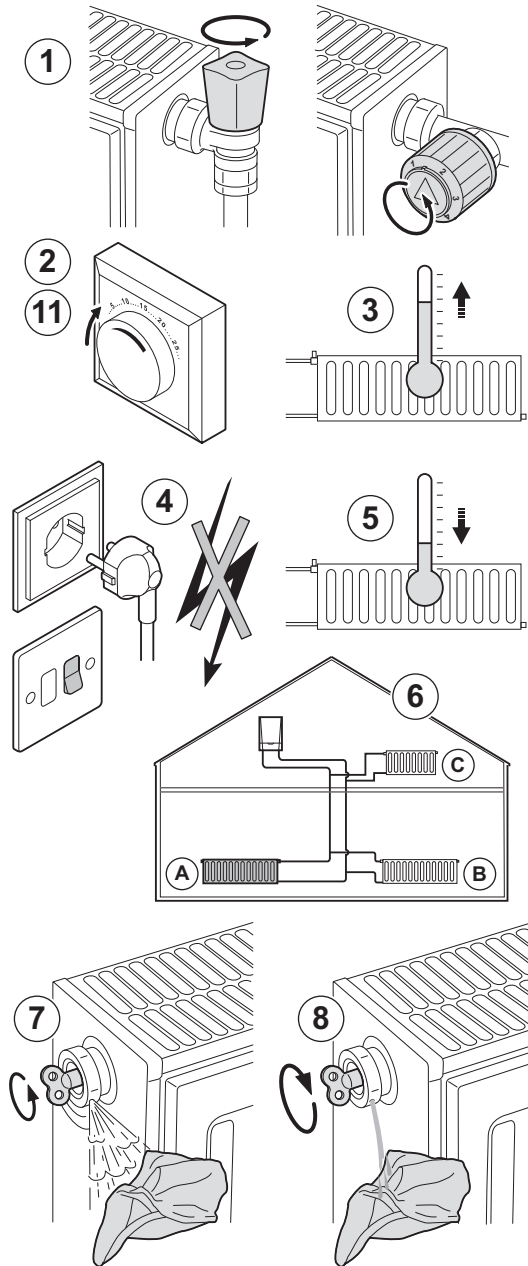
Vervang bij inspectie- of onderhoudswerkzaamheden altijd alle pakkingen bij de gedemonteerde onderdelen.

2. Vul de sifon met water.
3. Plaats de sifon terug.
4. Draai de watertoevoer voorzichtig open.
5. Vul de installatie met water.
6. Ontlucht de installatie.
7. Vul eventueel water bij.
8. Controleer de gas- en wateraansluitingen op dichtheid.

9. Neem de ketel weer in bedrijf.

10.7 Ontluchten van de installatie

Afb.73 Ontluchten van de installatie



AD-3000484-B

De eventueel in de ketel, de leidingen of de kranen aanwezige lucht moet verwijderd worden, om storende geluiden te voorkomen die tijdens het verwarmen of tappen van water kunnen ontstaan. Ga hiervoor als volgt te werk:

1. Open de kranen van alle op de installatie aangesloten radiatoren.
2. Stel de ruimtethermostaat af op een zo hoog mogelijke temperatuur.
3. Wacht tot de radiatoren warm zijn.
4. Zorg dat de ketel spanningsloos is.
5. Wacht ongeveer 10 minuten tot de radiatoren koud aanvoelen.
6. Ontlucht de radiatoren. Werk van beneden naar boven.
7. Open het ontluuchtingskoppelstuk met de ontluuchtingsleutel en houd daarbij een doek tegen het koppelstuk gedrukt.



Waarschuwing

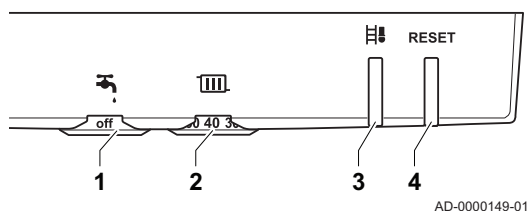
Het water kan nog warm zijn.

8. Wacht totdat er water uit het ontluuchtingskoppelstuk komt en sluit het koppelstuk.
9. Zet de ketel onder spanning.
Er wordt automatisch een ontluuchtingscyclus van 4 minuten uitgevoerd.
10. Controleer na het ontluuchten of de waterdruk in de installatie nog voldoende is. Indien nodig: vul de CV-installatie bij.
11. Stel de ruimtethermostaat of de regeling in.


11 Bij storing

11.1 Storingscodes

Afb.74 Bedieningspaneel



- 1 SWW-temperatuuraaiknop
- 2 CV-water temperatuuraaiknop
- 3 Schoorsteenvegertoets  en statussignalering
- 4 **RESET**-toets en aan/uit signalering

De statussignalering van de -toets kan in verschillende kleuren met verschillende frequenties knipperen. De betekenis van deze signaleringen is te vinden op de met de ketel meegeleverde Gebruikersinstructiekaart.




Zie
Gebruikersinstructiekaart, pagina 77



Toelichting
De Gebruikersinstructiekaart moet na installatie of gebruik onder de aansluitbox geschoven worden.

11.1.1 Blokkering

Een (tijdelijke) blokkering is een status van de ketel, als gevolg van een ongewone toestand. De besturingsautomaat probeert met een aantal pogingen de ketel alsnog te starten.

In geval van een blokkering knippert de statussignalering van de -toets met een groene kleur. De betekenis van de blokkeringscodes is terug te vinden in de blokkeringstabel.



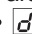
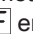
Toelichting
De ketel komt zelfstandig weer in bedrijf als de oorzaak van de blokkering is weggenomen.

Tab.42 Statussignalering

Statussignalering	Beschrijving	Code
Blokkeringscode 1 (1-maal groen signaal)	Temperatuurbeveiliging	S _w : 1 / S _w : 2 / S _w : 7
Blokkeringscode 2 (2-maal groen signaal)	Blokkerende ingang	S _w : 10 / S _w : 11
Blokkeringscode 3 (3-maal groen signaal)	Vlamverlies	S _w : 22
Blokkeringscode 4 (4-maal groen signaal)	Communicatiefout	S _w : 12 / S _w : 13 / S _w : 21
Blokkeringscode 5 (5-maal groen signaal)	Parameterfout of identificatiefout	S _w : 0 / S _w : 16 / S _w : 17 / S _w : 18 / S _w : 19
Blokkeringscode 6 (6-maal groen signaal)	Overige	S _w : 15 / S _w : 25

De blokkeringscodes van de statussignalering zijn gerelateerd aan de blokkeringscodes die kunnen worden uitgelezen. De betekenis van de blokkeringscodes is terug te vinden in de blokkeringstabel.

Tab.43 Blokkeringscodes


Blokkeringscode	Beschrijving
S _w : 0	Parameterfout: <ul style="list-style-type: none"> •  en  opnieuw instellen • Parameters herstellen
S _w : 1	Maximale aanvoertemperatuur overschreden: <ul style="list-style-type: none"> • Controleer de doorstroming (richting, pomp, kleppen) • Controleer de reden van warmtevraag

Blokkeringscode	Beschrijving
5w: 2	Maximale stijging van de aanvoertemperatuur is overschreden: <ul style="list-style-type: none"> • Geen of te weinig doorstroming: <ul style="list-style-type: none"> - Controleer de doorstroming (richting, pomp, kleppen) - Controleer de waterdruk - Controleer de warmtewisselaar op vervuiling • Sensorfout: <ul style="list-style-type: none"> - Controleer de goede werking van de sensor - Controleer of de sensor goed gemonteerd is
5w: 7	Maximaal verschil tussen aanvoer- en retourtemperatuur overschreden: <ul style="list-style-type: none"> • Geen of te weinig doorstroming: <ul style="list-style-type: none"> - Controleer de doorstroming (richting, pomp, kleppen) - Controleer de waterdruk - Controleer de warmtewisselaar op vervuiling • Sensorfout: <ul style="list-style-type: none"> - Controleer de goede werking van de sensor - Controleer of de sensor goed gemonteerd is
5w: 10	Blokkerende ingang is actief: <ul style="list-style-type: none"> • Externe oorzaak: neem externe oorzaak weg • Parameterfout: controleer parameters • Slechte verbinding: controleer de bedrading
5w: 11	Blokkerende ingang of vorstbeveiliging is actief: <ul style="list-style-type: none"> • Externe oorzaak: neem externe oorzaak weg • Parameterfout: controleer parameters • Slechte verbinding: controleer de bedrading
5w: 12	Communicatiefout met de HMI-print: <ul style="list-style-type: none"> • Aansluitbox niet aangesloten: controleer de bedrading
5w: 13	Communicatiefout met de SCU-print: <ul style="list-style-type: none"> • Slechte verbinding met BUS: controleer de bedrading • SCU-print niet aanwezig in aansluitbox: voer automatische detectie uit
5w: 14	Waterdruk te laag: <ul style="list-style-type: none"> • Watergebrek in de installatie: controleer de waterdruk
5w: 15	Gasdruk te laag: <ul style="list-style-type: none"> • Geen of te weinig doorstroming: <ul style="list-style-type: none"> - Controleer of de gaskraan goed geopend is - Controleer de gasaanvoerdruk • Verkeerde afstelling van gasdrukschakelaar Gps op SCU-print: <ul style="list-style-type: none"> - Controleer of de Gps-schakelaar goed gemonteerd is - Vervang Gps-schakelaar indien nodig
5w: 16 ⁽¹⁾	Configuratiefout: <ul style="list-style-type: none"> • Interne fout gas-/luchteenheid: vervang de gas-/luchteenheid
5w: 17 ⁽¹⁾	Configuratiefout of default parametertabel niet in orde: <ul style="list-style-type: none"> • Parameterfout in de gas-/luchteenheid: vervang de gas-/luchteenheid
5w: 18 ⁽¹⁾	Configuratiefout of PSU-print niet herkend: <ul style="list-style-type: none"> • Verkeerde PSU-print voor deze ketel: vervang PSU-print
5w: 19 ⁽¹⁾	Configuratiefout of parameters dF en dU onbekend: <ul style="list-style-type: none"> • Stel dF en dU opnieuw in
5w: 20 ⁽¹⁾	Configuratieprocedure actief: <ul style="list-style-type: none"> • Kort actief na inschakelen van de ketel: geen actie
5w: 21	Communicatiefout met de SU-print: <ul style="list-style-type: none"> • Interne fout gas-/luchteenheid: vervang de gas-/luchteenheid
5w: 22	Vlamwegval tijdens bedrijf: <ul style="list-style-type: none"> • Geen ionisatiestroom: <ul style="list-style-type: none"> - Controleer of de gaskraan goed geopend is - Controleer de gasaanvoerdruk - Ontlucht de gasleiding - Controleer de correcte werking en afstelling van het gasblok - Controleer de luchttoevoer en rookgasafvoer op verstopping - Controleer op rookgasrecirculatie

Blokkeringscode	Beschrijving
5.25	Interne fout gas-/luchteenheid: <ul style="list-style-type: none"> Vervang de gas-/luchteenheid Wacht tot de ketel in vergrendeling gaat
(1) Deze blokkeringen worden niet opgeslagen in het storingsgeheugen	

11.1.2 Vergrendeling

Wanneer na diverse startpogingen van de besturingsautomaat de blokkeercondities nog bestaan, dan gaat de ketel in vergrendeling (ook wel storing genoemd). De ketel kan pas weer in bedrijf komen als de oorzaken van de vergrendeling zijn opgeheven en na het indrukken van de toets **RESET**.

In geval van een storing knippert de statussignalering van de -toets met een rode kleur. De betekenis van de storingscodes is terug te vinden in de storingstabel.

Tab.44 Vergrendelingssignalering

Statussignalering	Beschrijving	Code
Storingscode 1 (1-maal rood signaal)	Sensorfout	E:02 / E:03 / E:04 / E:05 / E:06 / E:07 / E:08 / E:09 / E:10 / E:11 / E:35
Storingscode 2 (2-maal rood signaal)	Maximaalbeveiliging	E:12 / E:41
Storingscode 3 (3-maal rood signaal)	Ontstekingsfout	E:14 / E:16 / E:36
Storingscode 4 (4-maal rood signaal)	Ventilatorfout	E:34
Storingscode 5 (5-maal rood signaal)	Parameterfout	E:00 / E:01
Storingscode 6 (6-maal rood signaal)	Overige	De storingscodes kunnen worden uitgelezen met: <ul style="list-style-type: none"> Recom service software een daarvoor geschikte regelaar een servicetool



Toelichting

Druk 5 seconden op de **RESET**-toets: de statussignalering gaat snel rood knipperen en de ketel start een resetprocedure. De ketel begint ook een automatische ontluchtingscyclus van ca. 4 minuten. Wanneer de storingscode blijft verschijnen, zoek de oorzaak op in de storingstabel en los de storing op.

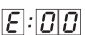

De storingscodes van de statussignalering zijn gerelateerd aan de storingscodes die kunnen worden uitgelezen. De betekenis van de storingscodes is terug te vinden in de storingstabel.

Tab.45 Storingstabel met statussignalering

Statussignalering	Omschrijving
Storingscode 1 (1-maal rood signaal)	Sensorfout, temperatuurfout of doorstromingsfout: <ul style="list-style-type: none"> Slechte verbinding: controleer de bedrading Sensor niet of slecht aangesloten: <ul style="list-style-type: none"> Controleer de goede werking van de sensor Controleer of de sensor goed gemonteerd is Defecte sensor: vervang de sensor indien nodig Geen of te weinig doorstroming: <ul style="list-style-type: none"> Ontlucht de CV-installatie Controleer de waterdruk Controleer de warmtewisselaar op vervuiling Doorstroomrichting verkeerd: controleer de doorstroming (richting, pomp, kleppen)

Statussignalering	Omschrijving
Storingscode 2 (2-maal rood signaal)	<p>Maximale temperatuur van warmtewisselaar of automaat overschreden:</p> <ul style="list-style-type: none"> • Geen of te weinig doorstroming: <ul style="list-style-type: none"> - Ontlucht de CV-installatie - Controleer de waterdruk - Controleer de warmtewisselaar op vervuiling - Controleer de doorstroming (richting, pomp, kleppen) • Sensor niet of slecht aangesloten: <ul style="list-style-type: none"> - Controleer de goede werking van de sensor - Controleer of de sensor goed gemonteerd is • Slechte verbinding: controleer de bedrading • Defecte sensor: vervang sensor indien nodig • Geen of te weinig luchttoevoer: controleer de luchttoevoer • Geen of te weinig rookgasafvoer: controleer de rookgasafvoer • Recirculatie: vervang de pakkingen
Storingscode 3 (3-maal rood signaal)	<p>Ontstekingsfout:</p> <ul style="list-style-type: none"> • 5 mislukte branderstarts: <ul style="list-style-type: none"> - Geen ontstekingsvonk: <ul style="list-style-type: none"> • Controleer de bedrading • Controleer de doorslag naar massa / aarde • Controleer de conditie van het branderdek • Controleer de aarding - Wel ontstekingsvonk maar geen vlamvorming: <ul style="list-style-type: none"> • Controleer of de gaskraan goed geopend is • Controleer de gasaanvoerdruk • Ontlucht de gasleiding • Controleer de correcte werking en afstelling van het gasblok • Controleer de luchttoevoer en rookgasafvoer op verstopping - Wel vlam maar geen of onvoldoende ionisatie (<1 µA): <ul style="list-style-type: none"> • Controleer of de gaskraan goed geopend is • Controleer de gasaanvoerdruk • Controleer de ionisatie-/ontstekingselektrode • Controleer de aarding • Controleer de bedrading • Vals vlamsignaal: <ul style="list-style-type: none"> - Vervang de ionisatie-/ontstekingselektrode • 5x vlamverlies: <ul style="list-style-type: none"> - Ontlucht de gasleiding - Controleer of de gaskraan goed geopend is - Controleer de gasaanvoerdruk - Controleer de correcte werking en afstelling van het gasblok - Controleer de luchttoevoer en rookgasafvoer op verstopping
Storingscode 4 (4-maal rood signaal)	<p>Ventilatorfout:</p> <ul style="list-style-type: none"> • Externe trek over de ketel: controleer de goede trek ter hoogte van de aansluiting op de schoorsteen • Defecte gas-/luchteenheid: vervang de gas-/luchteenheid
Storingscode 5 (5-maal rood signaal)	<p>Parameterfout:</p> <ul style="list-style-type: none"> • Slechte verbinding: controleer de bedrading • Veiligheidsparameters niet gevonden: stel de dF-/dU-code opnieuw in
Storingscode 6 (6-maal rood signaal)	<p>Overige:</p> <ul style="list-style-type: none"> • Diverse oorzaken mogelijk: diverse oplossingen mogelijk

Tab.46 Storingstabel met storingscodes

Storingscode	Beschrijving
	<p>Parameter storage unit PSU niet gevonden:</p> <ul style="list-style-type: none"> • Slechte verbinding: controleer de bedrading
	<p>Veiligheidsparameters niet in orde:</p> <ul style="list-style-type: none"> • Slechte verbinding: controleer de bedrading • Defecte PSU: vervang PSU

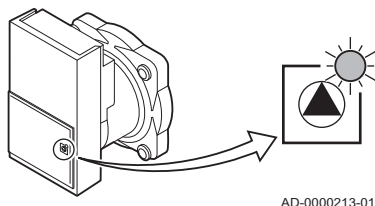
Storingscode	Beschrijving
E:02	<p>Aanvoertemperatuursensor kortgesloten:</p> <ul style="list-style-type: none"> • Slechte verbinding: controleer de bedrading • Sensor niet of slecht aangesloten: <ul style="list-style-type: none"> - Controleer of de sensor goed gemonteerd is - Controleer de goede werking van de sensor • Defecte sensor: vervang sensor indien nodig
E:03	<p>Aanvoertemperatuursensor open:</p> <ul style="list-style-type: none"> • Slechte verbinding: controleer de bedrading • Sensor niet of slecht aangesloten: controleer of de sensor goed gemonteerd is • Defecte sensor: vervang sensor indien nodig
E:04	<p>Temperatuur warmtewisselaar te laag:</p> <ul style="list-style-type: none"> • Slechte verbinding: controleer de bedrading • Sensor niet of slecht aangesloten: <ul style="list-style-type: none"> - Controleer de goede werking van de sensor - Controleer of de sensor goed gemonteerd is • Defecte sensor: vervang sensor indien nodig • Geen doorstroming: <ul style="list-style-type: none"> - Controleer de doorstroming (richting, pomp, kleppen) - Ontlucht de CV-installatie - Controleer de waterdruk - Controleer de warmtewisselaar op vervuiling - Indien aanwezig: controleer de instelling keteltype-parameter
E:05	<p>Temperatuur warmtewisselaar te hoog:</p> <ul style="list-style-type: none"> • Slechte verbinding: controleer de bedrading • Sensor niet of slecht aangesloten: <ul style="list-style-type: none"> - Controleer de goede werking van de sensor - Controleer of de sensor goed gemonteerd is • Defecte sensor: vervang sensor indien nodig • Geen doorstroming <ul style="list-style-type: none"> - Controleer de doorstroming (richting, pomp, kleppen) - Ontlucht de CV-installatie - Controleer de waterdruk - Controleer de warmtewisselaar op vervuiling - Indien aanwezig: controleer de instelling keteltype-parameter
E:06	<p>Retourtemperatuursensor kortgesloten:</p> <ul style="list-style-type: none"> • Slechte verbinding: controleer de bedrading • Sensor niet of slecht aangesloten: <ul style="list-style-type: none"> - Controleer de goede werking van de sensor - Controleer of de sensor goed gemonteerd is • Defecte sensor: vervang sensor indien nodig
E:07	<p>Retourtemperatuursensor open:</p> <ul style="list-style-type: none"> • Slechte verbinding: controleer de bedrading • Sensor niet of slecht aangesloten: <ul style="list-style-type: none"> - Controleer de goede werking van de sensor - Controleer of de sensor goed gemonteerd is • Defecte sensor: vervang sensor indien nodig
E:08	<p>Retourtemperatuur te laag:</p> <ul style="list-style-type: none"> • Slechte verbinding: controleer de bedrading • Sensor niet of slecht aangesloten: <ul style="list-style-type: none"> - Controleer de goede werking van de sensor - Controleer of de sensor goed gemonteerd is • Defecte sensor: vervang de sensor indien nodig • Geen doorstroming: <ul style="list-style-type: none"> - Controleer de doorstroming (richting, pomp, kleppen) - Ontlucht de CV-installatie - Controleer de waterdruk - Controleer de warmtewisselaar op vervuiling - Indien aanwezig: controleer de instelling keteltype-parameter

Storingscode	Beschrijving
E:09	<p>Retourtemperatuur te hoog:</p> <ul style="list-style-type: none"> • Slechte verbinding: controleer de bedrading • Sensor niet of slecht aangesloten: <ul style="list-style-type: none"> - Controleer de goede werking van de sensor - Controleer of de sensor goed gemonteerd is • Defecte sensor: vervang de sensor indien nodig • Geen doorstroming: <ul style="list-style-type: none"> - Controleer de doorstroming (richting, pomp, kleppen) - Ontlucht de CV-installatie - Controleer de waterdruk - Controleer de warmtewisselaar op vervuiling - Indien aanwezig: controleer de instelling keteltype-parameter
E:10 E:11	<p>Te veel verschil tussen aanvoer- en retourtemperatuur:</p> <ul style="list-style-type: none"> • Sensor niet of slecht aangesloten: <ul style="list-style-type: none"> - Controleer de goede werking van de sensor - Controleer of de sensor goed gemonteerd is • Defecte sensor: vervang sensor indien nodig • Geen doorstroming: <ul style="list-style-type: none"> - Ontlucht de CV-installatie - Controleer de doorstroming (richting, pomp, kleppen) - Controleer de waterdruk - Controleer de warmtewisselaar op vervuiling - Controleer de goede werking van de verwarmingspomp - Indien aanwezig: controleer de instelling keteltype-parameter
E:12	<p>Temperatuur warmtewisselaar boven normaal bereik (maximaalthermostaat STB):</p> <ul style="list-style-type: none"> • Slechte verbinding: controleer de bedrading • Sensor niet of slecht aangesloten: <ul style="list-style-type: none"> - Controleer de goede werking van de sensor - Controleer of de sensor goed gemonteerd is • Defecte sensor: Vervang sensor indien nodig • Geen doorstroming: <ul style="list-style-type: none"> - Controleer de doorstroming (richting, pomp, kleppen) - Ontlucht de CV-installatie - Controleer de waterdruk - Controleer de warmtewisselaar op vervuiling - Indien aanwezig: controleer de instelling keteltype-parameter
E:14	<p>5 mislukte branderstarts:</p> <ul style="list-style-type: none"> • Geen ontstekingsvonk: <ul style="list-style-type: none"> - Controleer de bekabeling van de ontstekingstrafo - Controleer de ionisatie- en ontstekingselektrode - Controleer de doorslag naar massa / aarde - Controleer de conditie van het branderdek - Controleer de aarding - Defecte gas-/luchteenheid • Wel ontstekingsvonk maar geen vlamvorming: <ul style="list-style-type: none"> - Ontlucht de gasleiding - Controleer of de gaskraan goed geopend is - Controleer de gasaanvoerdruk - Controleer de correcte werking en afstelling van het gasblok - Controleer de luchttoevoer en rookgasafvoer op verstopping - Controleer de bekabeling van het gasblok - Defecte gas-/luchteenheid • Wel vlam maar geen of onvoldoende ionisatie: <ul style="list-style-type: none"> - Controleer of de gaskraan goed geopend is - Controleer de gasaanvoerdruk - Controleer de ionisatie-/ontstekingselektrode - Controleer de aarding - Controleer de bekabeling van de ionisatie- /ontstekingselektrode

Storingscode	Beschrijving
E:16	Vals vlamsignaal: <ul style="list-style-type: none"> • Kortstondige fluctuatie in de netspanning: druk 5 seconden op de RESET-toets • Wel ionisatiestroom gemeten, terwijl er geen vlam mag zijn: vervang de ionisatie- en ontstekings elektrode • Brander gloeit na: te hoog O₂: stel O₂ af • Defecte gas-/luchteenheid: controleer de gas-/luchteenheid en vervang deze, indien nodig
E:17	Storing gasklep: <ul style="list-style-type: none"> • Defecte gas-/luchteenheid: vervang de gas-/luchteenheid
E:34	Storing ventilator: <ul style="list-style-type: none"> • Externe trek over de ketel: controleer de goede trek ter hoogte van de aansluiting op de schoorsteen • Defecte gas-/luchteenheid: controleer de gas-/luchteenheid en vervang deze, indien nodig
E:35	Aanvoer en retour verwisseld: <ul style="list-style-type: none"> • Slechte verbinding: controleer de bekabeling • Sensor niet of slecht aangesloten: <ul style="list-style-type: none"> - Controleer de goede werking van de sensor - Controleer of de sensor goed gemonteerd is • Defecte sensor: vervang sensor indien nodig • Doorstroomrichting verkeerd: controleer de doorstroming (richting, pomp, kleppen)
E:36	5x Vlamverlies: <ul style="list-style-type: none"> • Geen ionisatiestroom: <ul style="list-style-type: none"> - Ontlucht de gasleiding - Controleer of de gaskraan goed geopend is - Controleer de gasaanvoerdruk - Controleer de correcte werking en afstelling van het gasblok - Controleer de luchttoevoer en rookgasafvoer op verstopping - Controleer op rookgasrecirculatie
E:37	Communicatiefout: <ul style="list-style-type: none"> • Interne fout gas-/luchteenheid: vervang de gas-/luchteenheid
E:38	Communicatiefout met de SCU-print: <ul style="list-style-type: none"> • Slechte verbinding: controleer de bedrading • Defecte SCU-print: vervang SCU-print
E:39	Blokkerende ingang in vergrendelende mode: <ul style="list-style-type: none"> • Slechte verbinding: controleer de bedrading • Externe oorzaak: neem externe oorzaak weg • Fout ingestelde parameter: controleer de parameters
E:40	Indien aanwezig: HRU/WTW-unit testfout: <ul style="list-style-type: none"> • HRU/WTW-unit testfout: controleer de HRU/WTW-unit • Slechte verbinding: controleer de bedrading • Externe oorzaak: neem externe oorzaak weg • Fout ingestelde parameter: controleer de parameters
E:41	Maximale temperatuur van de automaat overschreden: <ul style="list-style-type: none"> • Geen of te weinig luchttoevoer: controleer de luchttoevoer • Geen of te weinig rookgasafvoer: controleer de rookgasafvoer • Recirculatie: vervang de pakkingen

11.1.3 Storingen aan de modulerende pomp

Afb.75 LED statussignalering



AD-0000213-01

De pomp is voorzien van een LED statussignalering:

- Is de pomp in bedrijf, dan brandt de LED continu groen.
- Staat de pomp stand-by, dan knippert de LED groen.
- Bij storing aan de pomp knippert de LED rood of rood/groen.

De betekenis van de storingscodes is terug te vinden in de storingstabel.

Statussignalering	Omschrijving
Afwisselend rood / groen knipperend signaal	Blokking: <ul style="list-style-type: none">• Voedingsspanning te hoog of te laag: controleer de voedingsspanning• Motortemperatuur te hoog: controleer de watertemperatuur
Knipperend rood signaal	Storing: <ul style="list-style-type: none">• Pomp is defect: vervang de pomp
Geen signaal	Geen voedingsspanning: <ul style="list-style-type: none">• Geen voedingsspanning: controleer de voedingsspanning• LED is defect: controleer de aansluiting• Elektronica is defect:<ul style="list-style-type: none">- Controleer de werking van de pomp- Vervang de pomp

12 Verwijdering

12.1 Verwijdering/recycling

**Toelichting**

Het verwijderen en afvoeren van de ketel moeten door een gekwalificeerd persoon worden uitgevoerd volgens de plaatselijk en nationaal geldende regelgeving.

Ga als volgt te werk om de ketel te verwijderen:

1. Haal de stekker van de ketel uit het stopcontact.
2. Sluit de gastoevoer af.
3. Sluit de watertoevoer af.
4. Tap de installatie af.
5. Verwijder de sifon.
6. Verwijder de luchttoevoer-/rookgasafvoerleidingen
7. Ontkoppel alle leidingen van de ketel.
8. Verwijder de ketel.

13 Reserveonderdelen

13.1 Algemeen

Vervang defecte of versleten ketelonderdelen uitsluitend door originele onderdelen of aanbevolen onderdelen.

Stuur het te vervangen onderdeel op naar de afdeling Kwaliteitsdienst van Remeha als het betreffende onderdeel onder de garantieregeling valt (zie de Algemene Verkoop- en leveringsvoorwaarden).

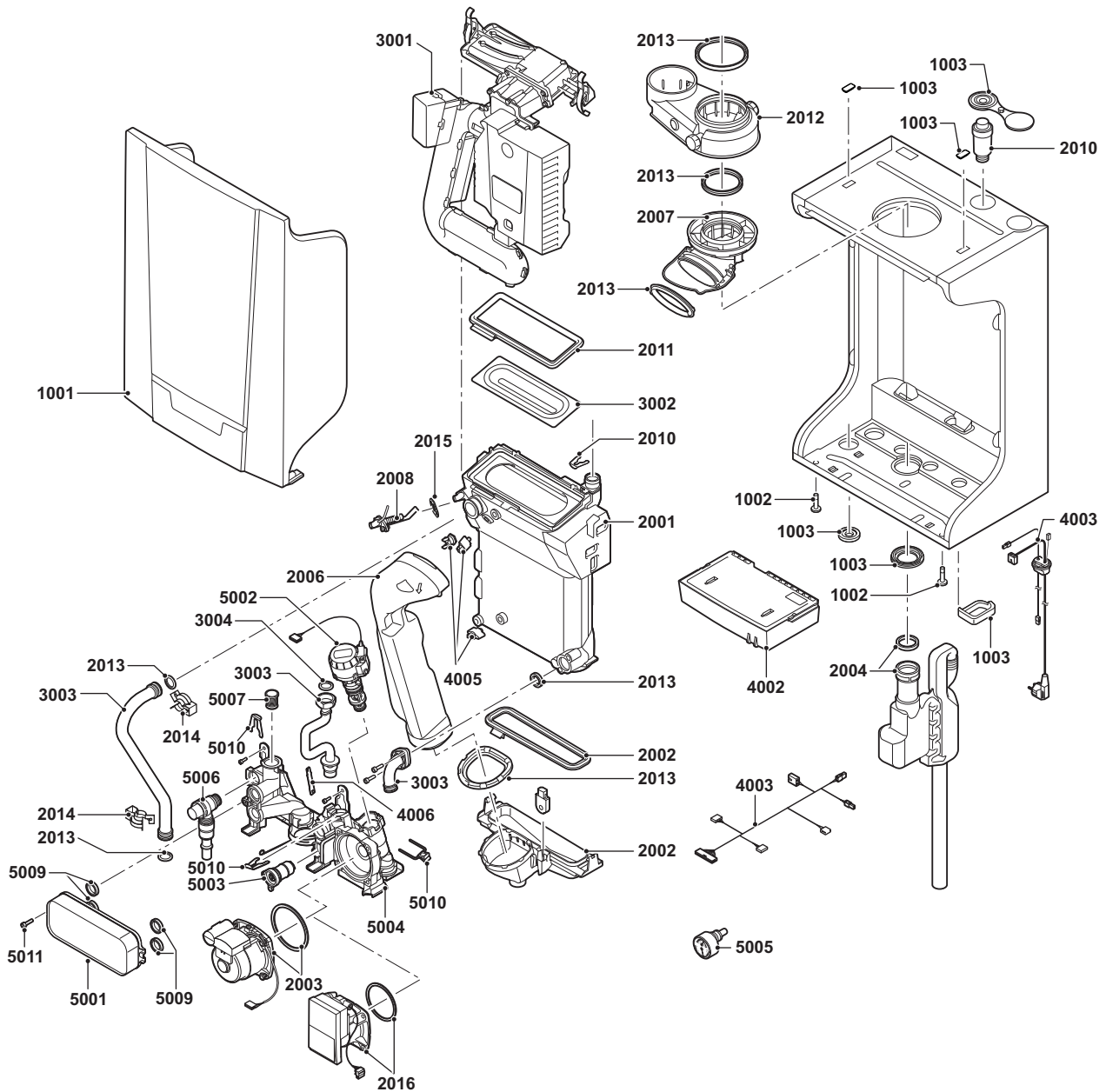


Toelichting

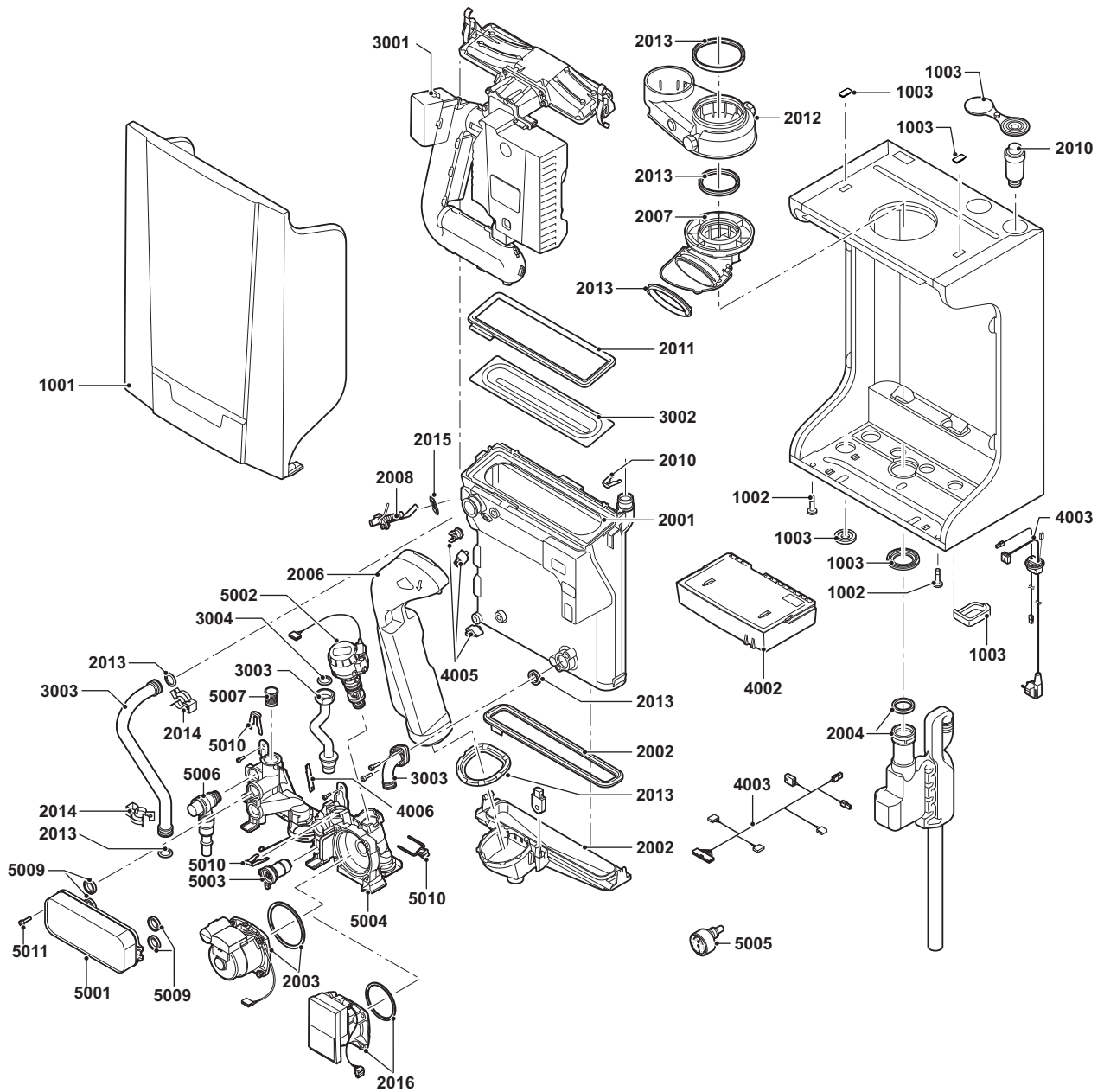
Stuur altijd een volledig ingevuld retourformulier mee. Deze is te downloaden van de Remeha website voor Professionals, via **Support - Retourformulier goederen**. Daarmee kan Remeha garantieverplichtingen sneller en efficiënter afhandelen.

13.2 Onderdelen

Afb.76 Tzerra M 24c Plus - 28c Plus



Afb.77 Tzerra M 39c Plus



14 Bijlage

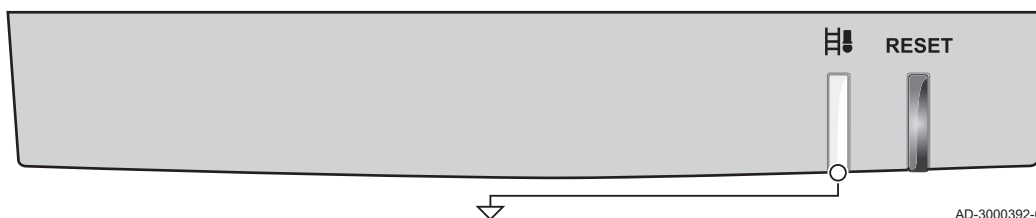
14.1 EG Conformiteitsverklaring

Het toestel is conform het in de EG conformiteitsverklaring beschreven standaardtype. Het is vervaardigd en in bedrijf genomen overeenkomstig de Europese richtlijnen.






De originele conformiteitsverklaring is bij de fabrikant op te vragen.

14.2 Gebruikersinstructiekaart

Afb.78 Bedieningspaneel



Groep	Signaal	Betekenis
Ketel in bedrijf (Onderbroken groen signaal)		CV-warmte
		Warm tapwater
Servicemelding ⁽¹⁾ (Knipperend oranje signaal)		Code A
		Code B
		Code C
Blokking (Knipperend groen signaal)		Temperatuurbeveiliging
		Blokkerende ingang
		Vlamverlies
		Communicatiefout
		Parameterfout
		Overige
Storing (Knipperend rood signaal)		Sensorfout
		Maximaalbeveiliging
		Ontstekingsfout
		Ventilatorfout
		Parameterfout
		Overige
		Reset
		Bezig met reset...

Groep	Signaal	Betekenis
Schoorsteenvegerstand (Onderbroken oranje signaal)		Laaglast
		Vollast CV-warmte
		Vollast Warm tapwater
		PC programmeermode
		
(1) Deze functie is typeafhankelijk		

© Copyright

Alle technische en technologische informatie in deze handleiding, evenals door ons ter beschikking gestelde tekeningen en technische beschrijvingen, blijven ons eigendom en mogen zonder onze toestemming niet worden vermenigvuldigd. Wijzigingen voorbehouden.

Remeha B.V.
Postbus 32
7300 AA Apeldoorn
Tel: +31 (0)55 5496969
Fax: +31 (0)55 5496496
Internet: nl.remeha.com
E-mail: remeha@remeha.com



remeha the comfort innovators

GASKEUR	
HR	HR Verwarming
CW	Comfort Warm Water 3
SV	Schonere Verbranding
NZ	Naverwarming Zonneboiler

GASKEUR	
HR	HR Verwarming
CW	Comfort Warm Water 4
SV	Schonere Verbranding
NZ	Naverwarming Zonneboiler

GASKEUR	
HR	HR Verwarming
CW	Comfort Warm Water 5
SV	Schonere Verbranding
NZ	Naverwarming Zonneboiler



PART OF BDR THERMEA

